



**NEW**

## **TRONÇONNAGE SUR L'AXE DES Y**

Tronçonnage efficace dans les centres de tournage avec des paramètres de coupe élevés

## **TRONCATURA SULL'ASSE Y**

Troncatura efficiente nei centri di tornitura con parametri di taglio elevati



# LA DIFFÉRENCE: PLUS DES POSSIBILITÉS

LA DIFFERENZA:  
MAGGIORI POSSIBILITÀ

- **Paramètres de coupe élevés et temps d'usinage réduits**

Elevati parametri di taglio e tempi di lavorazione più brevi

- **Séparer les grandes pièces**

Troncatura di pezzi di grandi dimensioni

- **Excellente stabilité grâce à un concept d'usinage optimisé**

Eccellente stabilità grazie al concetto di lavorazione ottimizzato

# Gorge et Tronçonnage (extérieur)

## Gole e Troncatura (esterna)

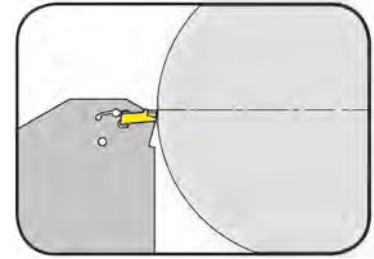


### Cassette

#### Cartuccia

## NK100

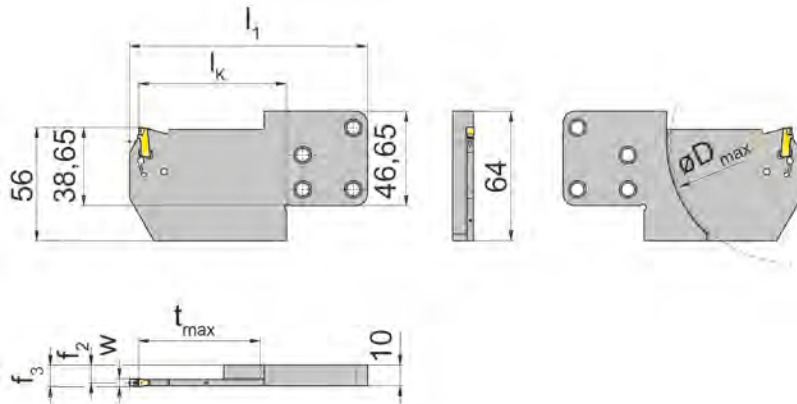
avec arrosage central  
con foro per la lubrificazione interna



Profondeur de gorge jusqu'à  
Largeur de gorge

Profondità della gola fino a  
Larghezza della gola

60 mm  
3-4 mm



pour Plaquette  
per Inserto

Type S100  
Tipo

R = version à droite représentée  
R = versione destra come in figura

L = version à gauche  
L = versione sinistra a specchio

N° de commande Codice prodotto	$t_{max}$	$f_2$	$f_3$	w	$D_{max}$	$l_1$	$l_k$
<b>R/LNK100.0845.Y.60.4.83.IK</b>	60	8,7	$f_2+w/2$	3	120	117,5	73
<b>R/LNK100.0845.Y.60.4.84.IK</b>	60	8,2	$f_2+w/2$	4	120	117,5	73

Autres dimensions sur demande

w voir plaquettes

Dimensions en mm

Dimensioni differenti sono fornibili su richiesta

w vd. inserti

Dimensioni in mm

La clé **P101.2** n'est pas fournie avec la lame - à cder séparément!

La chiave **P101.2** non viene fornita con la lama - bisogna ordinarla separatamente!

# Gorge et Tronçonnage (extérieur)

## Gole e Troncatura (esterna)

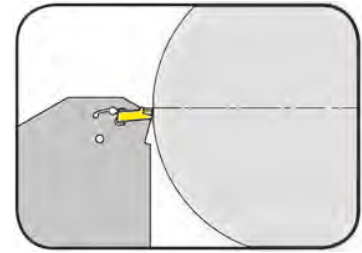


### Porte outils

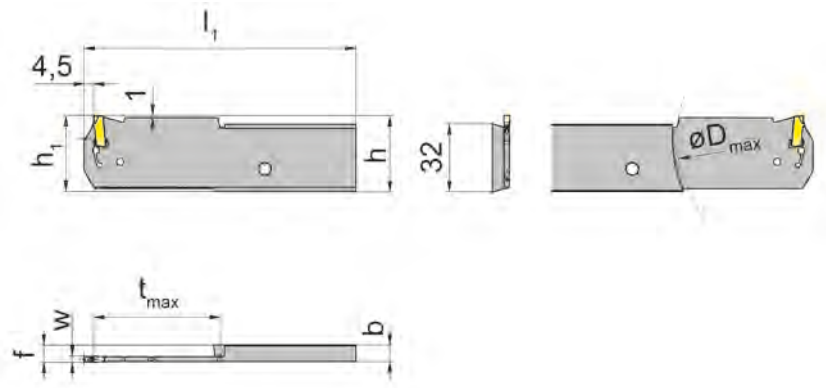
#### Portainsero

## H100

avec arrosage central  
con foro per la lubrificazione interna



Profondeur de gorge jusqu'à	Profondità della gola fino a	60 mm
Largueur de gorge	Larghezza della gola	3-4 mm



pour Plaquette  
per Inserto

Typ S100  
Type

R = version à droite représentée  
R = versione destra come in figura

L = version à gauche  
L = versione sinistra a specchio

N° de commande Codice prodotto	b	l <sub>1</sub>	h <sub>1</sub>	f	t <sub>max</sub>	D <sub>max</sub>	Dimension Dimensione
R/LH100.3208.Y.60.3.83.IK*	7,9	128,5	36	8,25	60	120	03
R/LH100.3208.Y.60.3.84.IK*	7,9	128,5	36	8,25	60	120	04
R/LH100.3208.Y.60.4.83.IK	7,9	128,5	36	8,25	60	120	03
R/LH100.3208.Y.60.4.84.IK	7,9	128,5	36	8,25	60	120	04

Autres dimensions sur demande  
Dimensioni differenti sono fornibili su richiesta

w voir plaquettes  
w vd. inserti

Dimensions en mm  
Dimensioni in mm

\*arrosage interne à travers plaquette  
\*lubrorefrigerante attraverso la inserto

La clé P101.2 n'est pas fournie avec la lame - à cder séparément!  
La chiave P101.2 non viene fornita con la lama - bisogna ordinarla separatamente!

# Gorge et Tronçonnage (extérieur)

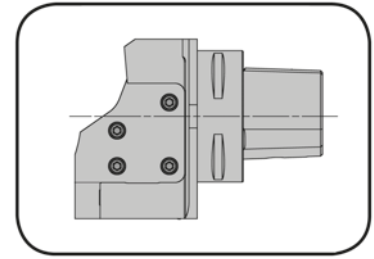
## Gole e Troncatura (esterna)



### Base de support

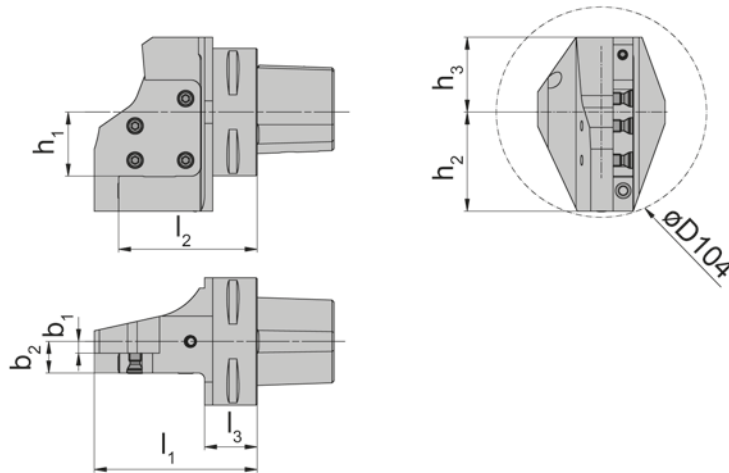
Supporto base

# C6



HORN Corps d'outils polygone selon Norme ISO 26623  
HORN attacco trilobato secondo norma ISO 26623

avec arrosage central  
con foro per la lubrificazione interna



pour Cassette  
per Cartuccia

Type R/LNK100.0845...  
Tipo

R = version à droite représentée  
R = versione destra come in figura

L = version à gauche  
L = versione sinistra a specchio

N° de commande Codice prodotto	$l_2$	$l_1$	$h_1$	$h_2$	$h_3$	$b_1$	$l_3$	$b_2$
<b>C6.L845.01.K1</b>	68,5	80,5	31,65	49	37	5,8	26	15,6
<b>C6.R845.01.K1</b>	68,5	80,5	31,62	49	37	5,8	26	15,6

Autres dimensions sur demande  
Dimensioni differenti sono fornibili su richiesta

Dimensions en mm  
Dimensioni in mm

### Pièces Détachées

Ricambi

Base de support Supporto base	Joint Giunto	Vis de serrage Vite di serraggio	Tournevis TORX PLUS® Cacciavite TORX PLUS®
C6...	DIN3771447x178	6.18 T20P	T20PQ



# Gorge et Tronçonnage (extérieur)

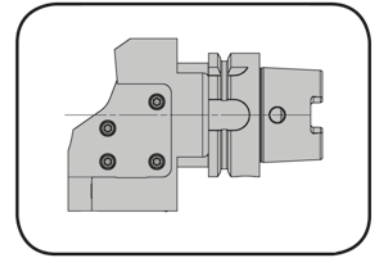
## Gole e Troncatura (esterna)



### Base de support

Supporto base

## HSKT63

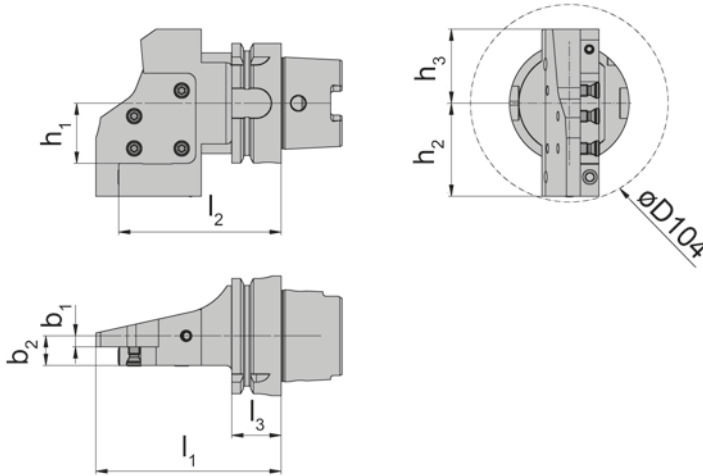


HORN HSKT63/HSKT100 selon Norme ISO 12164-3  
HORN HSKT63/HSKT100 secondo norma ISO 12164-3

avec arrosage central  
con foro per la lubrificazione interna

pour Cassette  
per Cartuccia

Type R/LNK100.0845...  
Tipo



R = version à droite représentée  
R = versione destra come in figura

L = version à gauche  
L = versione sinistra a specchio

N° de commande Codice prodotto	$l_2$	$h_1$	$l_1$	$l_3$	$b_1$	$b_2$	$h_3$	$h_2$
<b>HSKT63.L845.01.K1</b>	85,5	31,65	97,5	26	5,8	15,6	39	49
<b>HSKT63.R845.01.K1</b>	85,5	31,65	97,5	26	5,8	15,6	39	49

Autres dimensions sur demande  
Dimensioni differenti sono fornibili su richiesta

Dimensions en mm  
Dimensioni in mm

### Pièces Détachées

Ricambi

Base de support Supporto base	Joint Giunto	Vis de serrage Vite di serraggio	Tournevis TORX PLUS® Cacciavite TORX PLUS®
HSKT63...	DIN3771447x178	6.18 T20P	T20PQ