



NEW

SYSTÈME DE CASSETTES FRONTALES 224

Avec arrosage interne en liquide de coupe

SISTEMA PER GOLE ASSIALI 224 A CARTUCCE

Con sistema di raffreddamento interno



LA DIFFÉRENCE: PLUS DES POSSIBILITÉS

LA DIFFERENZA: MAGGIORI POSSIBILITÀ

- **Longue durée de vie de l'outil grâce à l'arrosage interne en liquide de coupe**

Vita utensile migliorata grazie all'adduzione interna del refrigerante

- **Amélioration de l'évacuation des copeaux grâce à une pression du liquide de coupe élevée**

Miglior evacuazione del truciolo grazie all'elevata pressione del refrigerante

- **Bris de copeaux dus à des brise-copeaux adaptés**

Rottura del truciolo migliore grazie alle geometrie specifiche

Gorge frontale

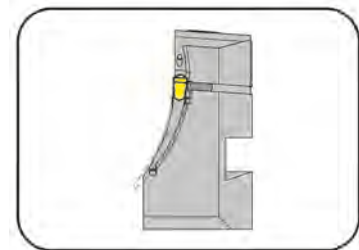
Gole assiali



Cassette

Cartuccia

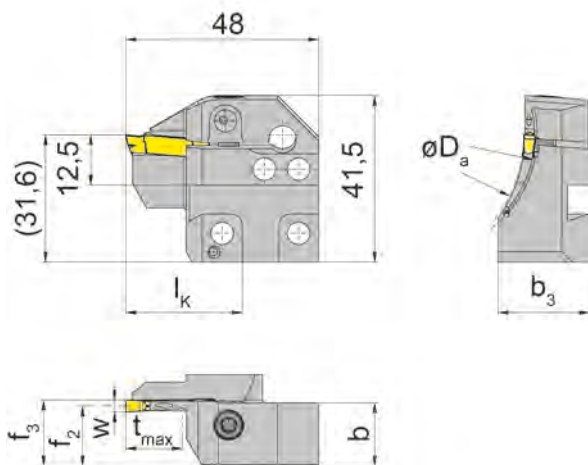
LAK224



Gorge extér.Ø
Profondeur de gorge jusqu'à
Largeur de gorge

Diametro esterno della gola
Profondità della gola fino a
Larghezza della gola

38-1000 mm
14 mm
3-4 mm



pour Plaquette amovible
per Inserto

Type S224
Tipo

L = version à gauche
L = versione sinistra

N° de commande Codice prodotto	D _{a min}	D _{a max}	t _{max}	b	b ₃	f ₂	f ₃	w	l _k
LAK224.5060.03.IK	50	60	14	15,7	23,7	14,9	f ₂ +w/2	3	29
LAK224.6075.03.IK	60	75	14	15,7	22,7	14,9	f ₂ +w/2	3	29
LAK224.7590.03.IK	75	90	14	15,7	22,7	14,9	f ₂ +w/2	3	29
LAK224.9011.03.IK	90	110	14	15,7	21,0	14,9	f ₂ +w/2	3	29
LAK224.1113.03.IK	110	130	14	15,7	21,0	14,9	f ₂ +w/2	3	29
LAK224.1318.03.IK	130	180	14	15,7	20,0	14,9	f ₂ +w/2	3	29
LAK224.1830.03.IK	180	300	14	15,7	19,0	14,9	f ₂ +w/2	3	29
LAK224.3000.03.IK	300	1000	14	15,7	16,9	14,9	f ₂ +w/2	3	29
LAK224.3847.04.IK	38	47	14	15,7	24,2	14,4	f ₂ +w/2	4	29
LAK224.4760.04.IK	47	60	14	15,7	23,7	14,4	f ₂ +w/2	4	29
LAK224.6075.04.IK	60	75	14	15,7	23,7	14,4	f ₂ +w/2	4	29
LAK224.7590.04.IK	75	90	14	15,7	22,7	14,4	f ₂ +w/2	4	29
LAK224.9013.04.IK	90	130	14	15,7	21,0	14,4	f ₂ +w/2	4	29
LAK224.1318.04.IK	130	180	14	15,7	21,0	14,4	f ₂ +w/2	4	29
LAK224.1830.04.IK	180	300	14	15,7	19,0	14,4	f ₂ +w/2	4	29
LAK224.3000.04.IK	300	1000	14	15,7	16,7	14,4	f ₂ +w/2	4	29

Pour base de support L...K1/L...K1.IK et R...K2/R...K2.IK
Per portainsero base L...K1/L...K1.IK e R...K2/R...K2.IK

Autres dimensions sur demande
Dimensioni differenti sono fornibili su richiesta

Dimensions en mm
Dimensioni in mm

Note:

La vis de serrage est vendue avec le base de support.

Nota:

La vite di bloccaggio è fornita col portainsero base - non va ordinata separatamente.

Pour le couple de serrage des vis, merci de vous reporter aux Informations Techniques.

Per il corretto serraggio dinamometrico del portainsero consultare le Informazioni Tecniche.

Pièces Détachées

Ricambi

Cassette Cartuccia	Vis de serrage Vite di serraggio	Tournevis TORX PLUS® Cacciavite TORX PLUS®
LAK224...	5.13 T20P	T20PQ

Gorge frontale

Gole assiali



Cassette

Cartuccia

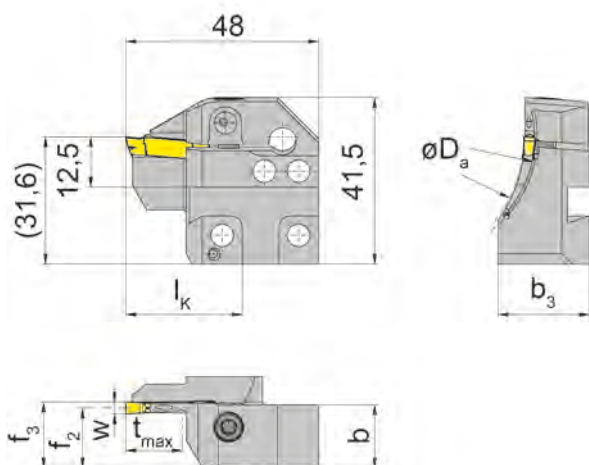
LAK224



Gorge extér.Ø
Profondeur de gorge jusqu'à
Largeur de gorge

Diametro esterno della gola
Profondità della gola fino a
Larghezza della gola

38-1000 mm
14 mm
5-6 mm



pour Plaquette amovible
per Inserto

Type S224
Tipo

L = version à gauche
L = versione sinistra

N° de commande Codice prodotto	D _{a min}	D _{a max}	t _{max}	b	b ₃	f ₂	f ₃	w	l _k
LAK224.3847.05.IK	38	47	14	15,7	23,7	13,9	f ₂ +w/2	5	29
LAK224.4760.05.IK	47	60	14	15,7	23,7	13,9	f ₂ +w/2	5	29
LAK224.6075.05.IK	60	75	14	15,7	23,7	13,9	f ₂ +w/2	5	29
LAK224.7590.05.IK	75	90	14	15,7	22,0	13,9	f ₂ +w/2	5	29
LAK224.9013.05.IK	90	130	14	15,7	22,0	13,9	f ₂ +w/2	5	29
LAK224.1318.05.IK	130	180	14	15,7	21,0	13,9	f ₂ +w/2	5	29
LAK224.1830.05.IK	180	300	14	15,7	19,0	13,9	f ₂ +w/2	5	29
LAK224.3000.05.IK	300	1000	14	15,7	16,7	13,9	f ₂ +w/2	5	29
LAK224.6075.06.IK	60	75	14	15,7	23,0	13,4	f ₂ +w/2	6	29
LAK224.7590.06.IK	75	90	14	15,7	23,0	13,4	f ₂ +w/2	6	29
LAK224.9013.06.IK	90	130	14	15,7	21,0	13,4	f ₂ +w/2	6	29
LAK224.1318.06.IK	130	180	14	15,7	21,0	13,4	f ₂ +w/2	6	29
LAK224.1830.06.IK	180	300	14	15,7	19,0	13,4	f ₂ +w/2	6	29
LAK224.3000.06.IK	300	1000	14	15,7	16,7	13,4	f ₂ +w/2	6	29

Pour base de support L...K1/L...K1.IK et R...K2/R...K2.IK
Per portainsero base L...K1/L...K1.IK e R...K2/R...K2.IK

Autres dimensions sur demande
Dimensioni differenti sono fornibili su richiesta

Dimensions en mm
Dimensioni in mm

Note:

La vis de serrage est vendue avec le base de support.

Nota:

La vite di bloccaggio è fornita col portainsero base - non va ordinata separatamente.

Pour le couple de serrage des vis, merci de vous reporter aux Informations Techniques.

Per il corretto serraggio dinamometrico del portainsero consultare le Informazioni Tecniche.

Pièces Détachées

Ricambi

Cassette Cartuccia	Vis de serrage Vite di serraggio	Tournevis TORX PLUS® Cacciavite TORX PLUS®
LAK224...	5.13 T20P	T20PQ

Gorge frontale

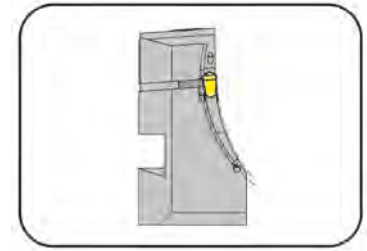
Gole assiali



Cassette

Cartuccia

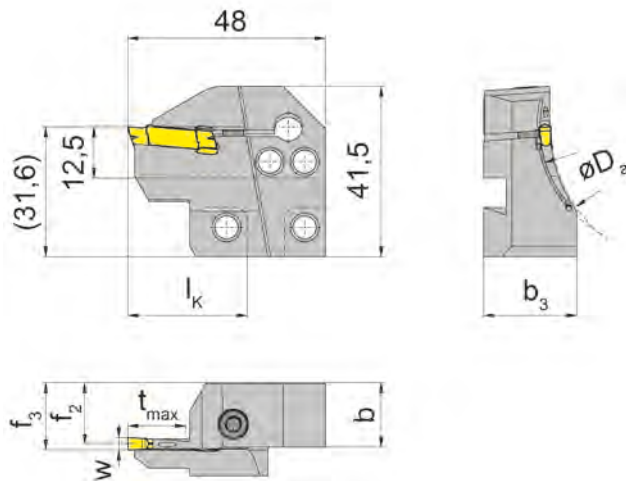
RAK224



Gorge extér.Ø
Profondeur de gorge jusqu'à
Largeur de gorge

Diametro esterno della gola
Profondità della gola fino a
Larghezza della gola

38-1000 mm
14 mm
3-4 mm



pour Plaque amovible
per Inserto

Type S224
Tipo

R = version à droite

R = versione destra

N° de commande Codice prodotto	D _{a min}	D _{a max}	t _{max}	b	b ₃	f ₂	f ₃	w	l _K
RAK224.5060.03.IK	50	60	14	15,7	23,7	14,9	f ₂ +w/2	3	29
RAK224.6075.03.IK	60	75	14	15,7	22,7	14,9	f ₂ +w/2	3	29
RAK224.7590.03.IK	75	90	14	15,7	22,7	14,9	f ₂ +w/2	3	29
RAK224.9011.03.IK	90	110	14	15,7	21,0	14,9	f ₂ +w/2	3	29
RAK224.1113.03.IK	110	130	14	15,7	21,0	14,9	f ₂ +w/2	3	29
RAK224.1318.03.IK	130	180	14	15,7	20,0	14,9	f ₂ +w/2	3	29
RAK224.1830.03.IK	180	300	14	15,7	19,0	14,9	f ₂ +w/2	3	29
RAK224.3000.03.IK	300	1000	14	15,7	16,9	14,9	f ₂ +w/2	3	29
RAK224.3847.04.IK	38	47	14	15,7	24,2	14,4	f ₂ +w/2	4	29
RAK224.4760.04.IK	47	60	14	15,7	23,7	14,4	f ₂ +w/2	4	29
RAK224.6075.04.IK	60	75	14	15,7	23,7	14,4	f ₂ +w/2	4	29
RAK224.7590.04.IK	75	90	14	15,7	22,7	14,4	f ₂ +w/2	4	29
RAK224.9013.04.IK	90	130	14	15,7	21,0	14,4	f ₂ +w/2	4	29
RAK224.1318.04.IK	130	180	14	15,7	21,0	14,4	f ₂ +w/2	4	29
RAK224.1830.04.IK	180	300	14	15,7	19,0	14,4	f ₂ +w/2	4	29
RAK224.3000.04.IK	300	1000	14	15,7	16,7	14,4	f ₂ +w/2	4	29

Pour base de support L...K1/L...K1.IK et R...K2/R...K2.IK
Per portainsero base L...K1/L...K1.IK e R...K2/R...K2.IK

Autres dimensions sur demande
Dimensioni differenti sono fornibili su richiesta

Dimensions en mm
Dimensioni in mm

Note:

La vis de serrage est vendue avec le base de support.

Nota:

La vite di bloccaggio è fornita col portainsero base - non va ordinata separatamente.

Pour le couple de serrage des vis, merci de vous reporter aux Informations Techniques.

Per il corretto serraggio dinamometrico del portainsero consultare le Informazioni Tecniche.

Pièces Détachées

Ricambi

Cassette Cartuccia	Vis de serrage Vite di serraggio	Tournevis TORX PLUS® Cacciavite TORX PLUS®
RAK224...	5.13 T20P	T20PQ

Gorge frontale

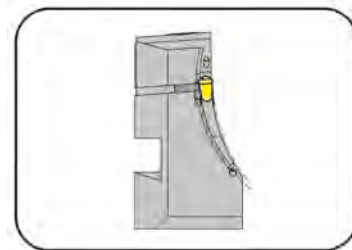
Gole assiali



Cassette

Cartuccia

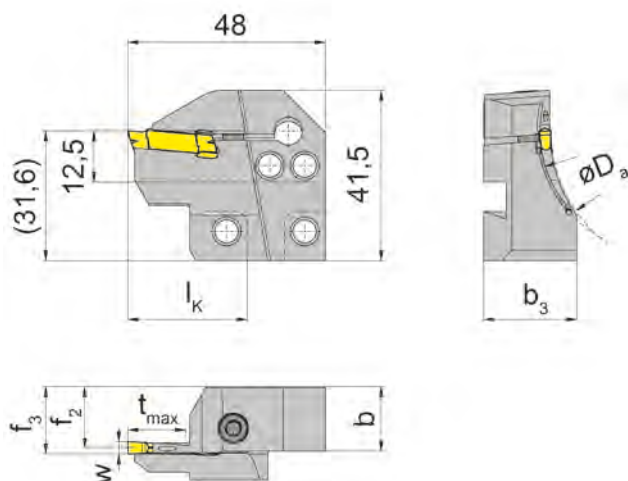
RAK224



Gorge extér.Ø
Profondeur de gorge jusqu'à
Largeur de gorge

Diametro esterno della gola
Profondità della gola fino a
Larghezza della gola

38-1000 mm
14 mm
5-6 mm



pour Plaque amovible
per Inserto

Type S224
Tipo

R = version à droite
R = versione destra

N° de commande Codice prodotto	D _{a min}	D _{a max}	t _{max}	b	b ₃	f ₂	f ₃	w	l _k
RAK224.3847.05.IK	38	47	14	15,7	23,7	13,9	f ₂ +w/2	5	29
RAK224.4760.05.IK	47	60	14	15,7	23,7	13,9	f ₂ +w/2	5	29
RAK224.6075.05.IK	60	75	14	15,7	23,7	13,9	f ₂ +w/2	5	29
RAK224.7590.05.IK	75	90	14	15,7	22,0	13,9	f ₂ +w/2	5	29
RAK224.9013.05.IK	90	130	14	15,7	22,0	13,9	f ₂ +w/2	5	29
RAK224.1318.05.IK	130	180	14	15,7	21,0	13,9	f ₂ +w/2	5	29
RAK224.1830.05.IK	180	300	14	15,7	19,0	13,9	f ₂ +w/2	5	29
RAK224.3000.05.IK	300	1000	14	15,7	16,7	13,9	f ₂ +w/2	5	29
RAK224.6075.06.IK	60	75	14	15,7	23,0	13,4	f ₂ +w/2	6	29
RAK224.7590.06.IK	75	90	14	15,7	23,0	13,4	f ₂ +w/2	6	29
RAK224.9013.06.IK	90	130	14	15,7	21,0	13,4	f ₂ +w/2	6	29
RAK224.1318.06.IK	130	180	14	15,7	21,0	13,4	f ₂ +w/2	6	29
RAK224.1830.06.IK	180	300	14	15,7	19,0	13,4	f ₂ +w/2	6	29
RAK224.3000.06.IK	300	1000	14	15,7	16,7	13,4	f ₂ +w/2	6	29

Pour base de support L...K1/L...K1.IK et R...K2/R...K2.IK
Per portainsero base L...K1/L...K1.IK e R...K2/R...K2.IK

Autres dimensions sur demande
Dimensioni differenti sono fornibili su richiesta

Dimensions en mm
Dimensioni in mm

Note:

La vis de serrage est vendue avec le base de support.

Nota:

La vite di bloccaggio è fornita col portainsero base - non va ordinata separatamente.

Pour le couple de serrage des vis, merci de vous reporter aux Informations Techniques.

Per il corretto serraggio dinamometrico del portainsero consultare le Informazioni Tecniche.

Pièces Détachées

Ricambi

Cassette Cartuccia	Vis de serrage Vite di serraggio	Tournevis TORX PLUS® Cacciavite TORX PLUS®
RAK224...	5.13 T20P	T20PQ

Gorge frontale

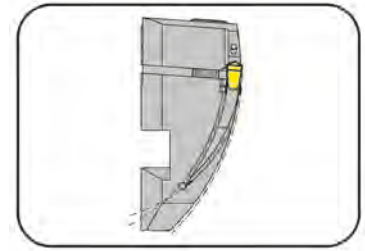
Gole assiali



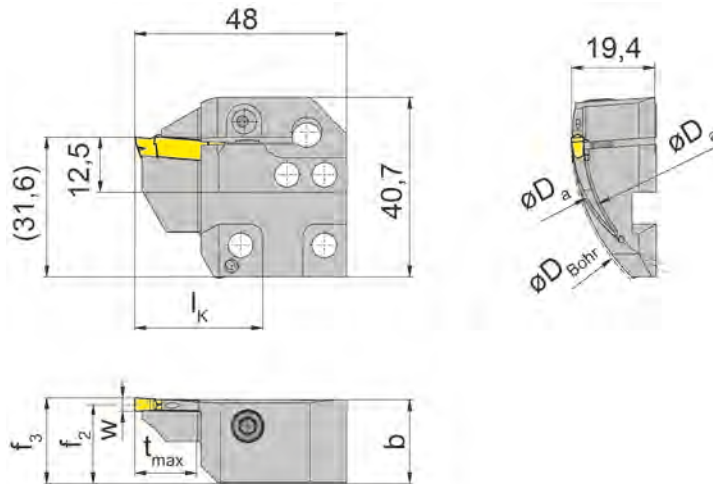
Cassette

Cartuccia

LIK224



Gorge extér.Ø	Diametro esterno della gola	38-1000 mm
Profondeur de gorge jusqu'à	Profondità della gola fino a	14 mm
Largeur de gorge	Larghezza della gola	3-4 mm



pour Plaque amovible
per Inserto

Type S224
Tipo

L = version à gauche
L = versione sinistra

N° de commande Codice prodotto	D _{Bohr}	D _{a min}	D _{a max}	t _{max}	b	f ₂	f ₃	w	l _k
LIK224.5060.03.IK	90	50	60	14	19	17,9	f ₂ +w/2	3	29
LIK224.6075.03.IK	90	60	75	14	19	17,9	f ₂ +w/2	3	29
LIK224.7590.03.IK	90	75	90	14	19	17,9	f ₂ +w/2	3	29
LIK224.9011.03.IK	90	90	110	14	19	17,9	f ₂ +w/2	3	29
LIK224.1113.03.IK	110	110	130	14	19	17,9	f ₂ +w/2	3	29
LIK224.1318.03.IK	130	130	180	14	19	17,9	f ₂ +w/2	3	29
LIK224.1830.03.IK	180	180	300	14	19	17,9	f ₂ +w/2	3	29
LIK224.3847.04.IK	90	38	47	14	19	17,4	f ₂ +w/2	4	29
LIK224.4760.04.IK	90	47	60	14	19	17,4	f ₂ +w/2	4	29
LIK224.6075.04.IK	90	60	75	14	19	17,4	f ₂ +w/2	4	29
LIK224.7590.04.IK	90	75	90	14	19	17,4	f ₂ +w/2	4	29
LIK224.9013.04.IK	90	90	130	14	19	17,4	f ₂ +w/2	4	29
LIK224.1318.04.IK	130	130	180	14	19	17,4	f ₂ +w/2	4	29
LIK224.3000.04.IK	300	300	1000	14	19	17,4	f ₂ +w/2	4	29

Pour base de support L...K1/L...K1.IK et R...K2/R...K2.IK
Per portainsero base L...K1/L...K1.IK e R...K2/R...K2.IK

Autres dimensions sur demande
Dimensioni differenti sono fornibili su richiesta

Dimensions en mm
Dimensioni in mm

Note:

La vite de serrage est vendue avec le base de support.

Nota:

La vite di bloccaggio è fornita col portainsero base - non va ordinata separatamente.

Pour le couple de serrage des vis, merci de vous reporter aux Informations Techniques.

Per il corretto serraggio dinamometrico del portainsero consultare le Informazioni Tecniche.

Pièces Détachées

Ricambi

Cassette Cartuccia	Vis de serrage Vite di serraggio	Tournevis TORX PLUS® Cacciavite TORX PLUS®
LIK224...	5.13 T20P	T20PQ

Gorge frontale

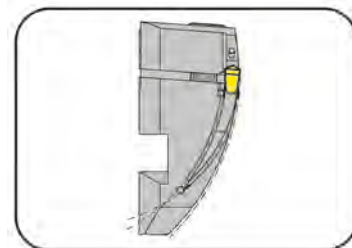
Gole assiali



Cassette

Cartuccia

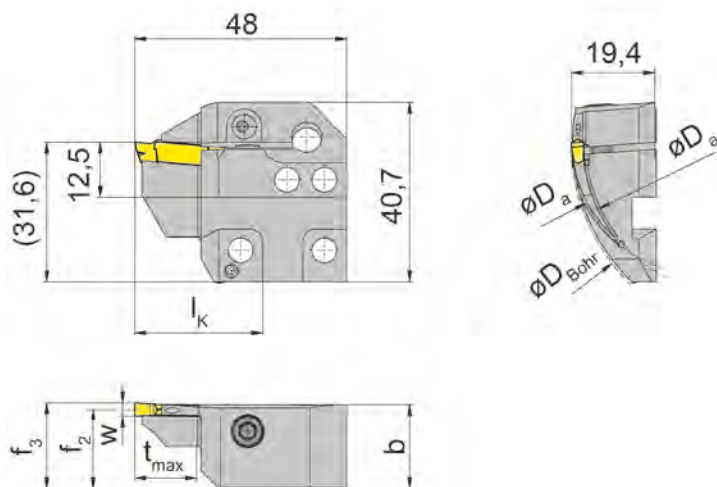
LIK224



Gorge extér.Ø
Profondeur de gorge jusqu'à
Largeur de gorge

Diametro esterno della gola
Profondità della gola fino a
Larghezza della gola

38-1000 mm
14 mm
5-6 mm



pour Plaquette amovible
per Inserto

Type S224
Tipo

L = version à gauche
L = versione sinistra

N° de commande Codice prodotto	D _{Bohr}	D _{a min}	D _{a max}	t _{max}	b	f ₂	f ₃	w	l _k
LIK224.3847.05.IK	90	38	47	14	19,00	16,9	f ₂ +w/2	5	29
LIK224.4760.05.IK	90	47	60	14	19,00	17,4	f ₂ +w/2	5	29
LIK224.6075.05.IK	90	60	75	14	19,00	16,9	f ₂ +w/2	5	29
LIK224.7590.05.IK	90	75	90	14	19,00	16,9	f ₂ +w/2	5	29
LIK224.9013.05.IK	90	90	130	14	19,00	16,9	f ₂ +w/2	5	29
LIK224.1318.05.IK	130	130	180	14	19,00	16,9	f ₂ +w/2	5	29
LIK224.1830.05.IK	180	180	300	14	19,00	16,9	f ₂ +w/2	5	29
LIK224.3000.05.IK	300	300	1000	14	18,90	16,9	f ₂ +w/2	5	29
LIK224.6075.06.IK	90	60	75	14	19,00	16,4	f ₂ +w/2	6	29
LIK224.7590.06.IK	90	75	90	14	19,00	16,4	f ₂ +w/2	6	29
LIK224.9013.06.IK	90	90	130	14	19,00	16,4	f ₂ +w/2	6	29
LIK224.1318.06.IK	130	130	180	14	19,00	16,4	f ₂ +w/2	6	29
LIK224.1830.06.IK	180	180	300	14	19,00	16,4	f ₂ +w/2	6	29
LIK224.3000.06.IK	300	300	1000	14	18,75	16,4	f ₂ +w/2	6	29

Pour base de support L...K1/L...K1.IK et R...K2/R...K2.IK
Per portainsero base L...K1/L...K1.IK e R...K2/R...K2.IK

Autres dimensions sur demande
Dimensioni differenti sono fornibili su richiesta

Dimensions en mm
Dimensioni in mm

Note:

La vis de serrage est vendue avec le base de support.

Nota:

La vite di bloccaggio è fornita col portainsero base - non va ordinata separatamente.

Pour le couple de serrage des vis, merci de vous reporter aux Informations Techniques.

Per il corretto serraggio dinamometrico del portainsero consultare le Informazioni Tecniche.

Pièces Détachées

Ricambi

Cassette Cartuccia	Vis de serrage Vite di serraggio	Tournevis TORX PLUS® Cacciavite TORX PLUS®
LIK224...	5.13 T20P	T20PQ

Gorge frontale

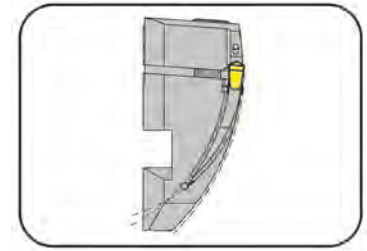
Gole assiali



Cassette

Cartuccia

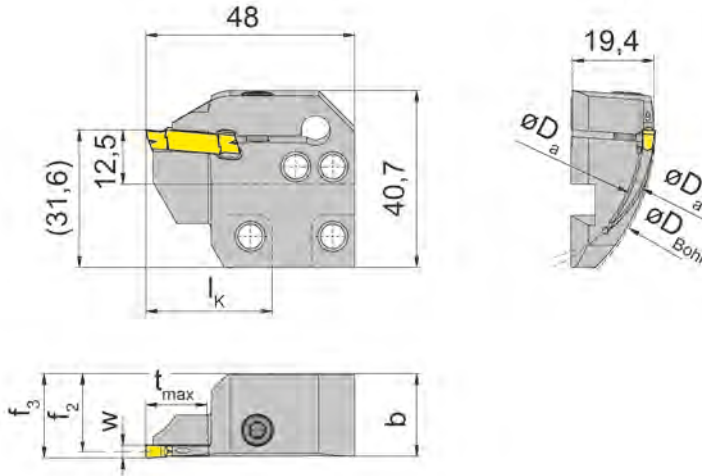
RIK224



Gorge extér.Ø	Diametro esterno della gola	38-1000 mm
Profondeur de gorge jusqu'à	Profondità della gola fino a	14 mm
Largeur de gorge	Larghezza della gola	3-4 mm

pour Plaquette amovible
per Inserto

Type S224
Tipo



R = version à droite
R = versione destra

N° de commande Codice prodotto	D_{Bohr}	$D_{a\ min}$	$D_{a\ max}$	t_{max}	b	f_2	f_3	w	l_k
RIK224.5060.03.IK	90	50	60	14	19,00	17,9	$f_2+w/2$	3	29
RIK224.6075.03.IK	90	60	75	14	19,00	17,9	$f_2+w/2$	3	29
RIK224.7590.03.IK	90	75	90	14	19,00	17,9	$f_2+w/2$	3	29
RIK224.9011.03.IK	90	90	110	14	19,00	17,9	$f_2+w/2$	3	29
RIK224.1113.03.IK	110	110	130	14	19,00	17,9	$f_2+w/2$	3	29
RIK224.1318.03.IK	130	130	180	14	19,05	17,9	$f_2+w/2$	3	29
RIK224.1830.03.IK	180	180	300	14	19,00	17,9	$f_2+w/2$	3	29
RIK224.3847.04.IK	90	38	47	14	19,00	17,4	$f_2+w/2$	4	29
RIK224.4760.04.IK	90	47	60	14	19,00	17,4	$f_2+w/2$	4	29
RIK224.6075.04.IK	90	60	75	14	19,00	17,4	$f_2+w/2$	4	29
RIK224.7590.04.IK	90	75	90	14	19,00	17,4	$f_2+w/2$	4	29
RIK224.9013.04.IK	90	90	130	14	19,00	17,4	$f_2+w/2$	4	29
RIK224.1318.04.IK	130	130	180	14	19,00	17,4	$f_2+w/2$	4	29
RIK224.3000.04.IK	300	300	1000	14	19,00	17,4	$f_2+w/2$	4	29

Pour base de support L...K1/L...K1.IK et R...K2/R...K2.IK
Per portainsero base L...K1/L...K1.IK e R...K2/R...K2.IK

Autres dimensions sur demande
Dimensioni differenti sono fornibili su richiesta

Dimensions en mm
Dimensioni in mm

Note:

La vis de serrage est vendue avec le base de support.

Nota:

La vite di bloccaggio è fornita col portainsero base - non va ordinata separatamente.

Pour le couple de serrage des vis, merci de vous reporter aux Informations Techniques.

Per il corretto serraggio dinamometrico del portainsero consultare le Informazioni Tecniche.

Pièces Détachées

Ricambi

Cassette Cartuccia	Vis de serrage Vite di serraggio	Tournevis TORX PLUS® Cacciavite TORX PLUS®
RIK224...	5.13 T20P	T20PQ

Gorge frontale

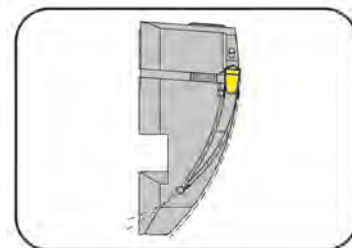
Gole assiali



Cassette

Cartuccia

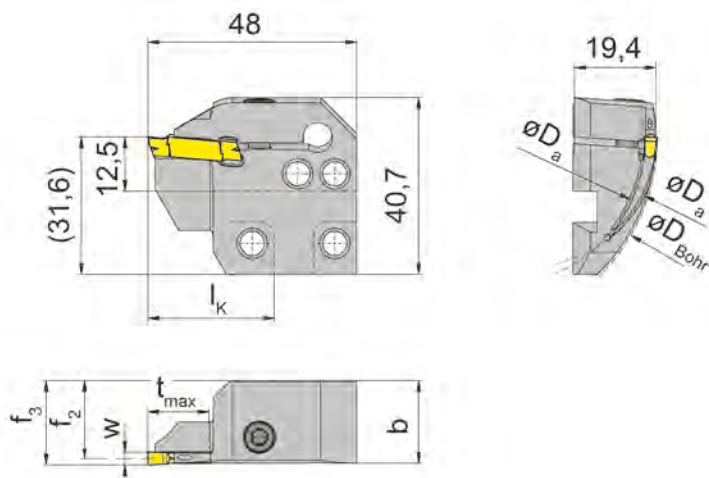
RIK224



Gorge extér.Ø
Profondeur de gorge jusqu'à
Largeur de gorge

Diametro esterno della gola
Profondità della gola fino a
Larghezza della gola

38-1000 mm
14 mm
5-6 mm



pour Plaquette amovible
per Inserto

Type S224
Tipo

R = version à droite
R = versione destra

N° de commande Codice prodotto	D _{Bohr}	D _{a min}	D _{a max}	t _{max}	b	f ₂	f ₃	w	l _k
RIK224.3847.05.IK	90	38	47	14	19,00	16,9	f ₂ +w/2	5	29
RIK224.4760.05.IK	90	47	60	14	19,00	17,4	f ₂ +w/2	5	29
RIK224.6075.05.IK	90	60	75	14	19,00	16,9	f ₂ +w/2	5	29
RIK224.7590.05.IK	90	75	90	14	19,00	16,9	f ₂ +w/2	5	29
RIK224.9013.05.IK	90	90	130	14	19,00	16,9	f ₂ +w/2	5	29
RIK224.1318.05.IK	130	130	180	14	19,00	16,9	f ₂ +w/2	5	29
RIK224.1830.05.IK	180	180	300	14	19,00	16,9	f ₂ +w/2	5	29
RIK224.3000.05.IK	300	300	1000	14	18,90	16,9	f ₂ +w/2	5	29
RIK224.6075.06.IK	90	60	75	14	19,00	16,4	f ₂ +w/2	6	29
RIK224.7590.06.IK	90	75	90	14	19,00	16,4	f ₂ +w/2	6	29
RIK224.9013.06.IK	90	90	130	14	19,00	16,4	f ₂ +w/2	6	29
RIK224.1318.06.IK	130	130	180	14	19,00	16,4	f ₂ +w/2	6	29
RIK224.1830.06.IK	180	180	300	14	19,00	16,4	f ₂ +w/2	6	29
RIK224.3000.06.IK	300	300	1000	14	18,75	16,4	f ₂ +w/2	6	29

Pour base de support L...K1/L...K1.IK et R...K2/R...K2.IK
Per portainsero base L...K1/L...K1.IK e R...K2/R...K2.IK

Autres dimensions sur demande
Dimensioni differenti sono fornibili su richiesta

Dimensions en mm
Dimensioni in mm

Note:

La vis de serrage est vendue avec le base de support.

Nota:

La vite di bloccaggio è fornita col portainsero base - non va ordinata separatamente.

Pour le couple de serrage des vis, merci de vous reporter aux Informations Techniques.

Per il corretto serraggio dinamometrico del portainsero consultare le Informazioni Tecniche.

Pièces Détachées

Ricambi

Cassette Cartuccia	Vis de serrage Vite di serraggio	Tournevis TORX PLUS® Cacciavite TORX PLUS®
RIK224...	5.13 T20P	T20PQ

Système modulaire - Usinage extérieur

Sistema modulare - Lavorazioni esterne

Système d'attachement Attacco	HORN Corps d'outils polygone HORN Attacco trilobato ISO 26623	HORN TS ISO 26622	HSK DIN 69893
0° droit diritto			
90° coudé a gomito			
Version Versione	à droite et à gauche destra e sinistra		

Gorge frontale

Gole assiales



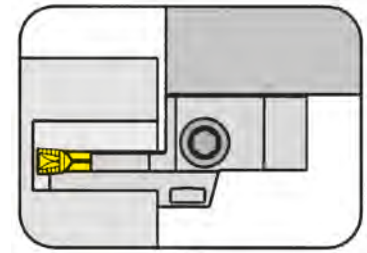
Base de support

Supporto base

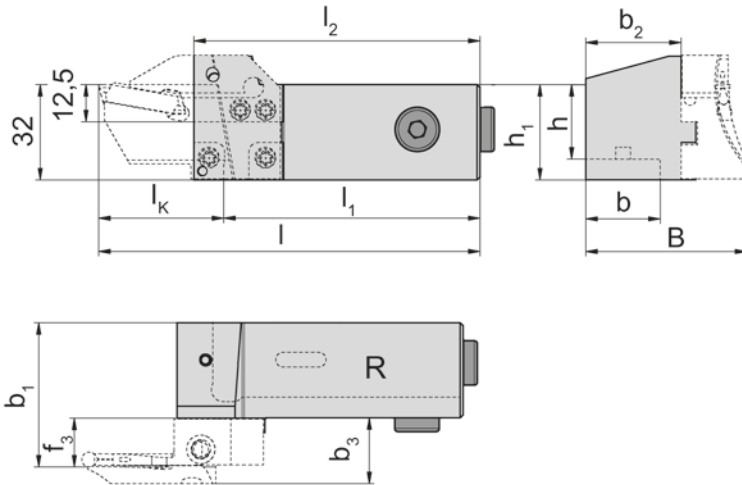
220

sans cassette
senza cartuccia

approprié pour les VDI HORN avec arrosage intégré
utilizzabile con gli adattatori VDI HORN con adduzione del lubrorefrigerante interna



Corps parallèle aux axes de travail
Attacco parallelo rispetto agli assi del pezzo da lavorare



R = version à droite représentée
R = versione destra come in figura

L = version à gauche
L = versione sinistra

pour Cassette
per Cartuccia

Type 220
Tipo 224

avec arrosage central
con lubrorefrigerazione
interna

N° de commande Codice prodotto	h	h ₁	l ₁	b	b ₁	b ₂	l ₂	l	B
R/L220.2020.2.K1.IK	20	32	l ₂ -10	20	b ₂ +f ₃	27	84	l ₁ +l _K	b ₂ +b ₃
R/L220.2525.2.K1.IK	25	32	l ₂ -10	25	b ₂ +f ₃	32	96	l ₁ +l _K	b ₂ +b ₃

Préciser R ou L version
Definire versione R o L

l_K, b₃ et f₃ voir cassettes
l_K, b₃ e f₃ vd. cartucce

Dimensions en mm
Dimensioni in mm

Autres dimensions sur demande
Dimensioni differenti sono fornibili su richiesta

Utilisez le porte outil droite pour des cassettes droites et le porte outil gauche pour les cassettes gauche
Utilizzare cartuccia destra su portainsero base destro e cartuccia sinistra su portainsero base sinistro.

Pièces Détachées

Ricambi

Base de support Supporto base	Vis de serrage Vite di serraggio	Vis sans tête Perno filettato	Tournevis TORX PLUS® Cacciavite TORX PLUS®
R/L220...	5.12T20P	030.0508.0866	T20PQ

Gorge frontale

Gole assiales



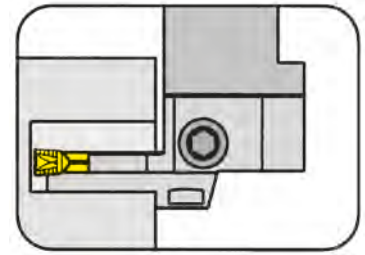
Base de support

Supporto base

220

sans cassette
senza cartuccia

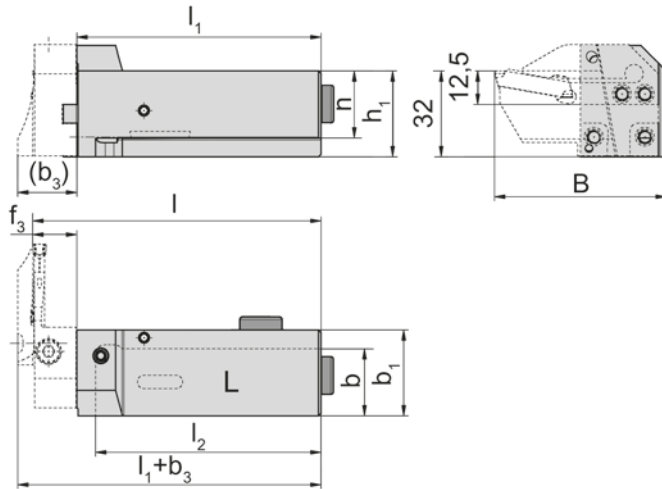
approprié pour les VDI HORN avec arrosage intégré
utilizzabile con gli adattatori VDI HORN con adduzione del lubrorefrigerante interna



Corps 90° aux axes de travail
Attacco 90° rispetto agli assi del pezzo da lavorare

pour Cassette
per Cartuccia

Type 220
Tipo 224



L = version à gauche représentée
L = versione sinistra come in figura

R = version à droite
R = versione destra

avec arrosage central
con lubrorefrigerazione
interna

N° de commande Codice prodotto	h	h ₁	b	l ₂	l	B	b ₁	l ₁
R/L220.2020.2.K2.IK	20	32	20	69	l ₁ +f ₃	l _k +19	29	79
R/L220.2525.2.K2.IK	25	32	25	84	l ₁ +f ₃	l _k +19	32	91

Préciser R ou L version
Definire versione R o L

l_k, b₃ et f₃ voir cassettes
l_k, b₃ e f₃ vd. cartucce

Dimensions en mm
Dimensioni in mm

Autres dimensions sur demande
Dimensioni differenti sono fornibili su richiesta

Utilisez le porte outil droite pour des cassettes à gauche et le porte outil gauche pour les cassettes droites
Utilizzare portainserto base destro per cartucce sinistre e portainserto base sinistro per cartucce destre.

Pièces Détachées

Ricambi

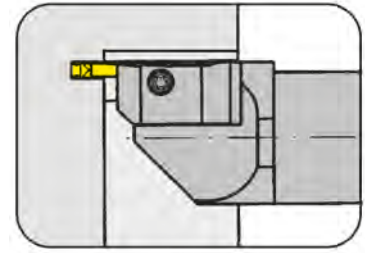
Base de support Supporto base	Vis de serrage Vite di serraggio	Vis sans tête Perno filettato	Tournevis TORX PLUS® Cacciavite TORX PLUS®
R/L220...	5.12T20P	030.0508.0866	T20PQ

Base de support

Supporto base

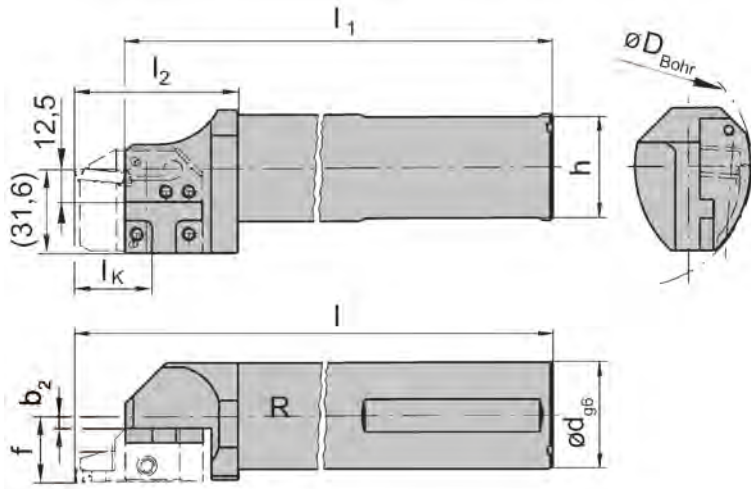
B224

sans cassette
senza cartuccia



Porte outils pour cassettes type RIK/LIK224
Portainsero base per cartucce tipo RIK/LIK224

avec arrosage central
con foro per la lubrificazione interna



R = version à droite représentée
R = versione destra come in figura

L = version à gauche
L = versione sinistra

N° de commande Codice prodotto	f	d	l ₁	h	l ₂	b ₂	l	D _{Bohr}
R/LB224.0032.K1.IK	b ₂ +f ₃	32	181	30	59	0,41	200	90
R/LB224.0040.K1.IK	b ₂ +f ₃	40	231	38	59	4,41	250	90
R/LB224.0032.K1	b ₂ +f ₃	32	181	30	59	0,41	200	90
R/LB224.0040.K1	b ₂ +f ₃	40	231	38	59	4,41	250	90

Préciser R ou L version
Definire versione R o L

D_{a min} / f₃ / l_K voir cassettes
D_{a min} / f₃ / l_K vd. cartucce

Dimensions en mm
Dimensioni in mm

Autres dimensions sur demande
Dimensioni differenti sono fornibili su richiesta

Pièces Détachées

Ricambi

Base de support Supporto base	Vis de serrage Vite di serraggio	Tournevis TORX PLUS® Cacciavite TORX PLUS®
R/LB224...	5.12T20P	T20PQ

Gorge, Tronçonnage, Gorge frontale

Gole, Troncatura, Gole assiali

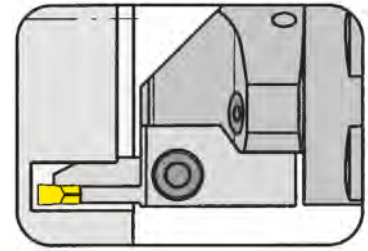


Base de support

Supporto base

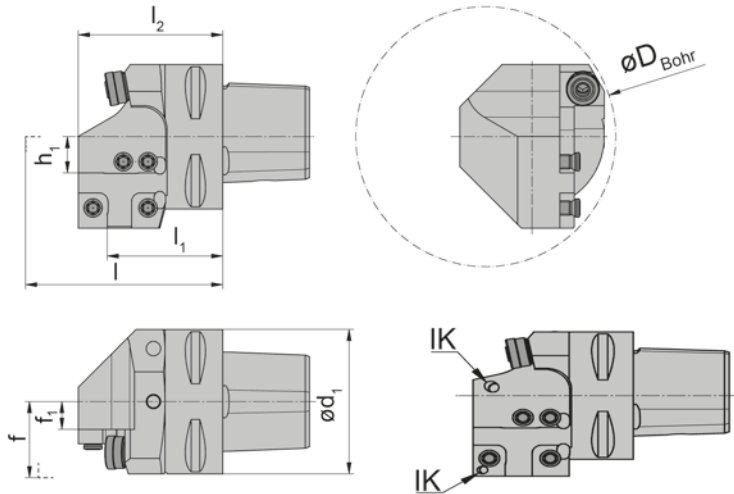
220C

sans cassette
senza cartuccia



Porte outils pour cassettes types 100/220/224/360
Portainsero base per cartucce tipo 100/220/224/360

avec arrosage central
con foro per la lubrificazione interna



R = version à droite représentée
R = versione destra come in figura

L = version à gauche
L = versione sinistra

N° de commande Codice prodotto	l_1	l	l_2	d_1	h_1	f_1	f
R/L220.00C3.K1.IK	36	$l_1 + l_k$	46	32	12,5	4,6	$f_1 + f_3$
R/L220.00C4.K1.IK	40	$l_1 + l_k$	50	40	12,5	4,6	$f_1 + f_3$
R/L220.00C5.K1.IK	40	$l_1 + l_k$	50	50	12,5	9,6	$f_1 + f_3$
R/L220.00C6.K1.IK	42	$l_1 + l_k$	52	63	12,5	16,1	$f_1 + f_3$
R/L220.00C8.K1.IK	53	$l_1 + l_k$	63	80	12,5	24,6	$f_1 + f_3$
R/L220.00C3.K1	36	$l_1 + l_k$	50	32	12,5	4,6	$f_1 + f_3$
R/L220.00C4.K1	40	$l_1 + l_k$	50	40	12,5	4,6	$f_1 + f_3$
R/L220.00C5.K1	40	$l_1 + l_k$	50	50	12,5	9,6	$f_1 + f_3$
R/L220.00C6.K1	42	$l_1 + l_k$	52	63	12,5	16,1	$f_1 + f_3$

Préciser R ou L version
Definire versione R o L

Pour les dimensions Dalésage, f_3 et l_k voir les cassettes
Dimensioni per D_{Foro} , f_3 e l_k vedere cartucce

Dimensions en mm
Dimensioni in mm

Autres dimensions sur demande
Dimensioni differenti sono fornibili su richiesta

Note:

R/L220...IK Buse de pulvérisation d'arrosage en option

Nota:

R/L220...IK Ugello nebulizzazione refrigerante opzionale

Pièces Détachées

Ricambi

Base de support Supporto base	Vis de serrage Vite di serraggio	Vis sans tête Perno filettato	Clé allen Chiave e brugola	Tournevis TORX PLUS® Cacciavite TORX PLUS®	Buse de pulvérisation d'arrosage Ugello nebulizzazione refrigerante
R/L220.00...K1.IK	5.12T20P	030.0508.0866	SW2,5 DIN911	T20PQ	
R/L220.00...K1	5.12T20P			T20PQ	020.1008.2977

Gorge, Tronçonnage, Gorge frontale

Gole, Troncatura, Gole assiali

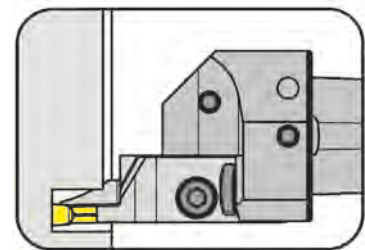


Base de support

Supporto base

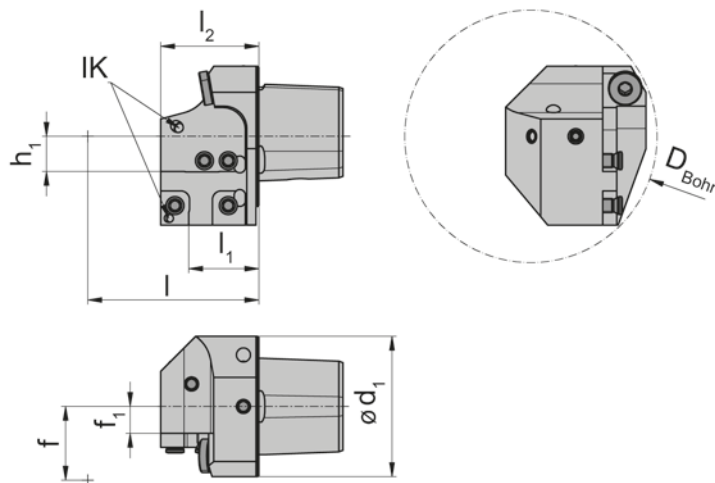
220C

sans cassette
senza cartuccia



Porte outils pour cassettes types 100/220/224/360
Portainsero base per cartucce tipo 100/220/224/360

avec arrosage central - sans rainure de préhension
con foro per la lubrificazione interna - senza gola per il cambio utensile



R = version à droite représentée
R = versione destra come in figura

L = version à gauche
L = versione sinistra

N° de commande Codice prodotto	l_1	l	l_2	d_1	h_1	f_1	f
R/L220.00C4.K10.IK	25	$l_1 + l_k$	35	40	12,5	4,6	$f_1 + f_3$
R/L220.00C5.K10.IK	25	$l_1 + l_k$	35	50	12,5	9,6	$f_1 + f_3$

Préciser R ou L version
Definire versione R o L

Pour les dimensions Dalésage, f_3 et l_k voir les cassettes
Dimensioni per D_{Foro} , f_3 e l_k vedere cartucce

Dimensions en mm
Dimensioni in mm

Autres dimensions sur demande

Dimensioni differenti sono fornibili su richiesta

R/L220...IK Buse de pulvérisation d'arrosage en option

R/L220...IK Ugello nebulizzazione refrigerante opzionale

Pièces Détachées

Ricambi

Base de support Supporto base	Vis de serrage Vite di serraggio	Vis sans tête Perno filettato	Clé allen Chiave e brugola	Tournevis TORX PLUS® Cacciavite TORX PLUS®
R/L220...	5.12T20P	030.0508.0866	SW2,5 DIN911	T20PQ

Gorge, Tronçonnage, Gorge frontale

Gole, Troncatura, Gole assiali

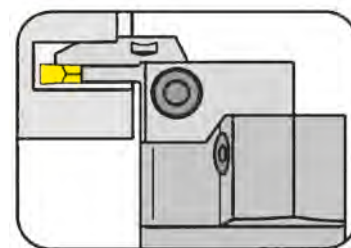


Base de support

Supporto base

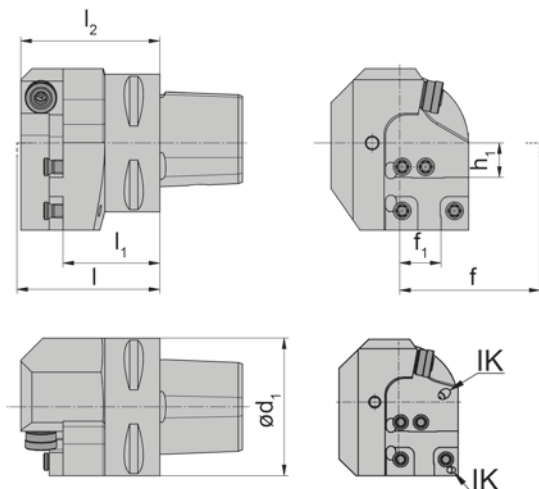
220C

sans cassette
senza cartuccia



Porte outils pour cassettes types 100/220/224/360
Portainsero base per cartucce tipo 100/220/224/360

avec arrosage central
con foro per la lubrificazione interna



R = version à droite représentée
R = versione destra come in figura

L = version à gauche
L = versione sinistra

N° de commande Codice prodotto	l_1	l	l_2	d_1	h_1	f_1	f
R/L220.00C3.K2.IK	31,2	l_1+f_3	46,5	32	12,5	10,0	f_1+l_k
R/L220.00C4.K2.IK	35,2	l_1+f_3	50,5	40	12,5	10,0	f_1+l_k
R/L220.00C5.K2.IK	35,2	l_1+f_3	50,5	50	12,5	15,0	f_1+l_k
R/L220.00C6.K2.IK	37,2	l_1+f_3	52,5	63	12,5	21,5	f_1+l_k
R/L220.00C8.K2.IK	48,2	l_1+f_3	63,5	80	12,5	30,0	f_1+l_k
R/L220.00C3.K2	31,2	l_1+f_3	46,5	32	12,5	10,0	f_1+l_k
R/L220.00C4.K2	35,2	l_1+f_3	50,5	40	12,5	10,0	f_1+l_k
R/L220.00C5.K2	35,2	l_1+f_3	50,5	50	12,5	15,0	f_1+l_k
R/L220.00C6.K2	37,2	l_1+f_3	52,5	63	12,5	21,5	f_1+l_k

Préciser R ou L version

Definire versione R o L

Autres dimensions sur demande

Dimensioni differenti sono fornibili su richiesta

Note:

R/L220...IK Buse de pulvérisation d'arrosage en option

Nota:

R/L220...IK Ugello nebulizzazione refrigerante opzionale

Pour les dimensions D_{min} , f_3 et l_k voir les cassettes

Dimensioni per D_{min} , f_3 e l_k vedere cartucce

Dimensions en mm

Dimensioni in mm

Pièces Détachées

Ricambi

Base de support Supporto base	Vis de serrage Vite di serraggio	Vis sans tête Perno filettato	Clé allen Chiave e brugola	Tournevis TORX PLUS® Cacciavite TORX PLUS®	Buse de pulvérisation d'arrosage Ugello nebulizzazione refrigerante
R/L220.00...K2.IK	5.12T20P	030.0508.0866	SW2,5 DIN911	T20PQ	
R/L220.00...K2	5.12T20P			T20PQ	020.1008.2977

Gorge, Tronçonnage, Gorge frontale

Gole, Troncatura, Gole assiali

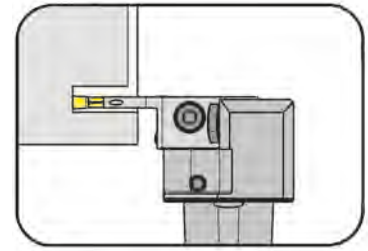


Base de support

Supporto base

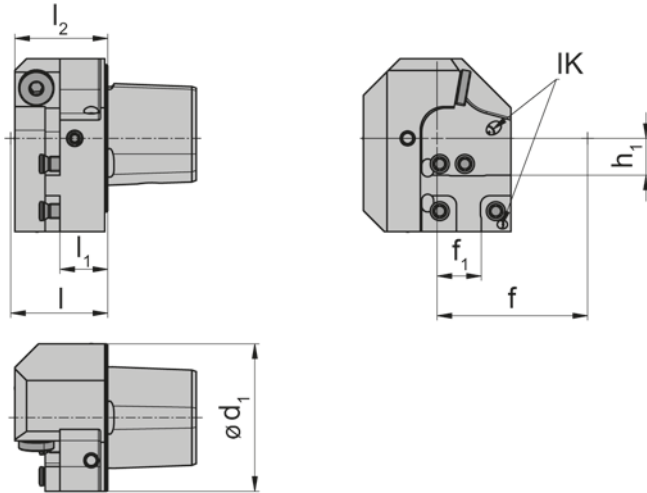
220C

sans cassette
senza cartuccia



Porte outils pour cassettes types 100/220/224/360
Portainserto base per cartucce tipo 100/220/224/360

avec arrosage central - sans rainure de préhension
con foro per la lubrificazione interna - senza gola per il cambio utensile



R = version à droite représentée
R = versione destra come in figura

L = version à gauche
L = versione sinistra

N° de commande Codice prodotto	l_1	l	l_2	d_1	h_1	f_1	f
R/L220.00C4.K20.IK	16,2	l_1+f_3	31,5	40	12,5	10	f_1+l_K
R/L220.00C5.K20.IK	16,2	l_1+f_3	31,5	50	12,5	15	f_1+l_K

Préciser R ou L version
Definire versione R o L

Pour les dimensions D_{min} , f_3 et l_K voir les cassettes
Dimensioni per D_{min} , f_3 e l_K vedere cartucce

Dimensions en mm
Dimensioni in mm

Autres dimensions sur demande

Dimensioni differenti sono fornibili su richiesta

R/L220...IK Buse de pulvérisation d'arrosage en option

R/L220...IK Ugello nebulizzazione refrigerante opzionale

Pièces Détachées

Ricambi

Base de support Supporto base	Vis de serrage Vite di serraggio	Vis sans tête Perno filettato	Clé allen Chiave e brugola	Tournevis TORX PLUS® Cacciavite TORX PLUS®
R/L220...	5.12T20P	030.0508.0866	SW2,5 DIN911	T20PQ

Gorge, Tronçonnage, Gorge frontale

Gole, Troncatura, Gole assiali

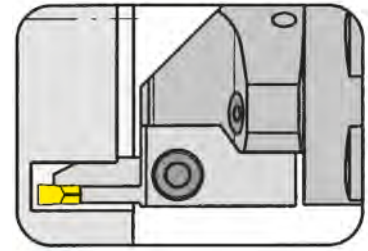


Base de support

Supporto base

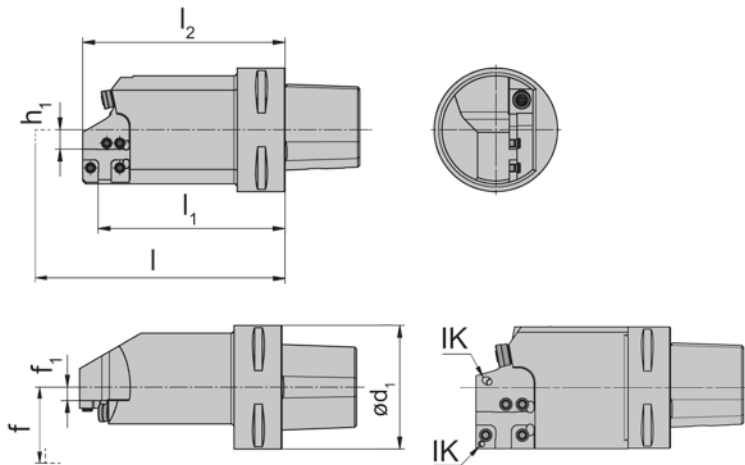
C6

sans cassette
senza cartuccia



Porte outils pour cassettes types 100/220/224/360
Portainsero base per cartucce tipo 100/220/224/360

avec arrosage central
con foro per la lubrificazione interna



R = version à droite représentée
R = versione destra come in figura

L = version à gauche
L = versione sinistra

N° de commande Codice prodotto	l_1	l	l_2	d_1	h_1	f_1	f
C6.L220.120.K1.IK	91	l_1+l_k	101	63	12,5	0,6	f_1+f_3
C6.R220.120.K1.IK	91	l_1+l_k	101	63	12,5	0,6	f_1+f_3
C6.L220.150.K1.IK	121	l_1+l_k	131	63	12,5	0,6	f_1+f_3
C6.R220.150.K1.IK	121	l_1+l_k	131	63	12,5	0,6	f_1+f_3
C5.L220.120.K1	91	l_1+l_k	101	50	12,5	9,6	f_1+f_3
C5.R220.120.K1	91	l_1+l_k	101	50	12,5	9,6	f_1+f_3
C8.L220.150.K1	121	l_1+l_k	131	80	12,5	8,6	f_1+f_3
C8.R220.150.K1	121	l_1+l_k	131	80	12,5	8,6	f_1+f_3

Préciser R ou L version

Definire versione R o L

Autres dimensions sur demande

Dimensioni differenti sono fornibili su richiesta

Note:

C6.R/L220...IK Buse de pulvérisation d'arrosage en option

Nota:

C6.R/L220...IK Ugello nebulizzazione refrigerante opzionale

Pour les dimensions f_3 et l_k voir les cassettes

Dimensioni per f_3 e l_k vedere cartucce

Dimensions en mm

Dimensioni in mm

Pièces Détachées

Ricambi

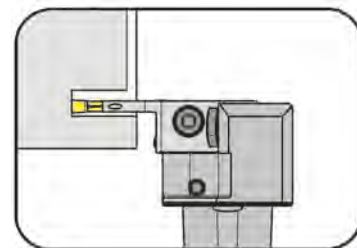
Base de support Supporto base	Vis de serrage Vite di serraggio	Vis sans tête Perno filettato	Clé allen Chiave e brugola	Tournevis TORX PLUS® Cacciavite TORX PLUS®	Buse de pulvérisation d'arrosage Ugello nebulizzazione refrigerante
C5.../C8	5.12T20P	030.0508.0866	SW2,5 DIN911	T20PQ	
C6...	5.12T20P			T20PQ	020.1008.2977

Base de support

Supporto base

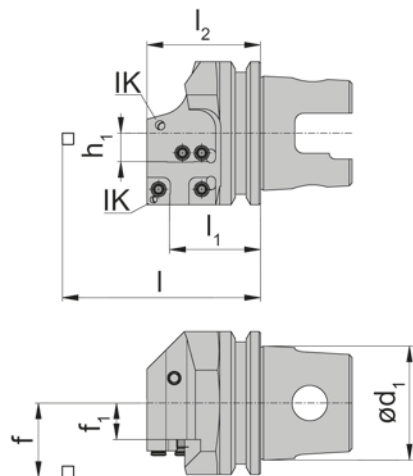
220TS

sans cassette
senza cartuccia



Porte outils pour cassettes types 100/220/224/360
Portainsero base per cartucce tipo 100/220/224/360

avec arrosage central
con foro per la lubrificazione interna



R = version à droite représentée
R = versione destra come in figura

L = version à gauche
L = versione sinistra

N° de commande Codice prodotto	l_1	l	l_2	d_1	h_1	f_1	f
R/L220.TS40.K1.IK	40	$l_1 + l_K$	50	40	12,5	4,6	$f_1 + f_3$
R/L220.TS50.K1.IK	40	$l_1 + l_K$	50	50	12,5	9,6	$f_1 + f_3$
R/L220.TS63.K1.IK	40	$l_1 + l_K$	50	63	12,5	16,1	$f_1 + f_3$

Préciser R ou L version

Definire versione R o L

Autres dimensions sur demande

Dimensioni differenti sono fornibili su richiesta

Pour les dimensions Dalésage, f_3 et l_K voir les cassettes

Dimensioni per D_{Foro} , f_3 e l_K vedere cartucce

Dimensiones en mm

Dimensioni in mm

Pièces Détachées

Ricambi

Base de support Supporto base	Vis de serrage Vite di serraggio	Buse de pulvérisation d'arrosage Ugello nebulizzazione refrigerante	Tournevis TORX PLUS® Cacciavite TORX PLUS®
R/L220...	5.12T20P	020.1008.2977	T20PQ

Gorge, Tronçonnage, Gorge frontale

Gole, Troncatura, Gole assiali

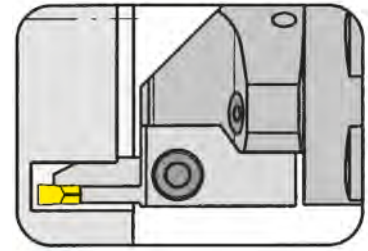


Base de support

Supporto base

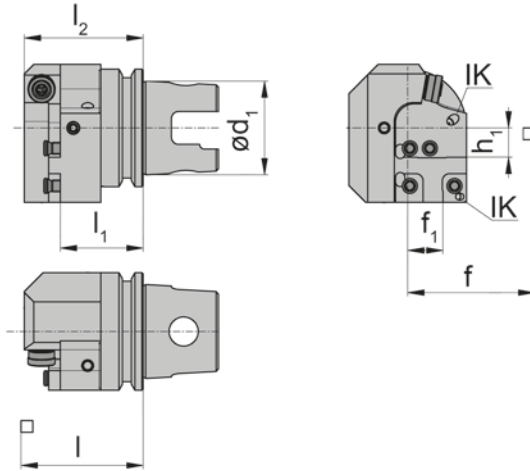
220TS

sans cassette
senza cartuccia



Porte outils pour cassettes types 100/220/224/360
Portainsero base per cartucce tipo 100/220/224/360

avec arrosage central
con foro per la lubrificazione interna



R = version à droite représentée
R = versione destra come in figura

L = version à gauche
L = versione sinistra

N° de commande Codice prodotto	l_1	l	l_2	d_1	h_1	f_1	f
R/L220.TS40.K2.IK	35,2	l_1+f_3	50,5	40	12,5	10,0	f_1+l_k
R/L220.TS50.K2.IK	35,2	l_1+f_3	50,5	50	12,5	15,0	f_1+l_k
R/L220.TS63.K2.IK	35,2	l_1+f_3	50,5	63	12,5	21,5	f_1+l_k

Préciser R ou L version
Definire versione R o L

Pour les dimensions Dalésage, f_3 et l_k voir les cassettes
Dimensioni per D_{Foro} , f_3 e l_k vedere cartucce

Dimensions en mm
Dimensioni in mm

Autres dimensions sur demande
Dimensioni differenti sono fornibili su richiesta

Pièces Détachées

Ricambi

Base de support Supporto base	Vis de serrage Vite di serraggio	Buse de pulvérisation d'arrosage Ugello nebulizzazione refrigerante	Tournevis TORX PLUS® Cacciavite TORX PLUS®
R/L220...	5.12T20P	020.1008.2977	T20PQ

Gorge, Tronçonnage, Gorge frontale

Gole, Troncatura, Gole assiali

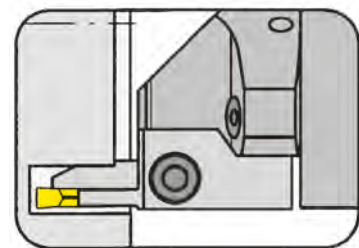


Base de support

Supporto base

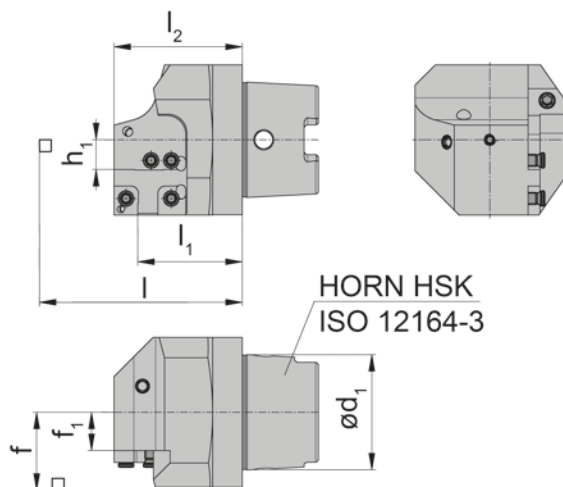
HSK220

sans cassette
senza cartuccia



Porte outils pour cassettes types 100/220/224/360
Portainsero base per cartucce tipo 100/220/224/360

changement d'outil manuel, avec arrosage
per cambio utensile manuale, con foro per la lubrificazione interna



R = version à droite représentée
R = versione destra come in figura

L = version à gauche
L = versione sinistra

N° de commande Codice prodotto	l_1	d_1	f_1	l	l_2	f	h_1
HSK-L220.0063.K1.IK	44	63	16,1	l_1+l_K	54	f_1+f_3	12,5
HSK-R220.0063.K1.IK	44	63	16,1	l_1+l_K	54	f_1+f_3	12,5

Préciser R ou L version

Definire versione R o L

Autres dimensions et versions (e.g. HSK-B50) sur demande.

Dimensioni e versioni differenti (es HSK - B50) sono fornibili su richiesta.

Pour les dimensions D_{min} , f_3 et l_K voir les cassettes

Dimensioni per D_{min} , f_3 e l_K vedere cartucce

Dimensions en mm

Dimensioni in mm

Pièces Détachées

Ricambi

Base de support Supporto base	Vis de serrage Vite di serraggio	Buse de pulvérisation d'arrosage Ugello nebulizzazione refrigerante	Tournevis TORX PLUS® Cacciavite TORX PLUS®
HSK-L220...	5.12T20P	020.1008.2977	T20PQ

Gorge, Tronçonnage, Gorge frontale

Gole, Troncatura, Gole assiali

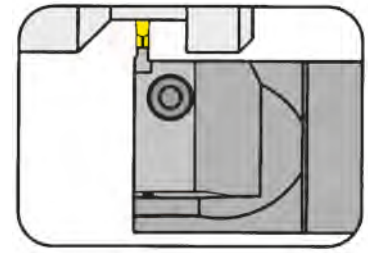


Base de support

Supporto base

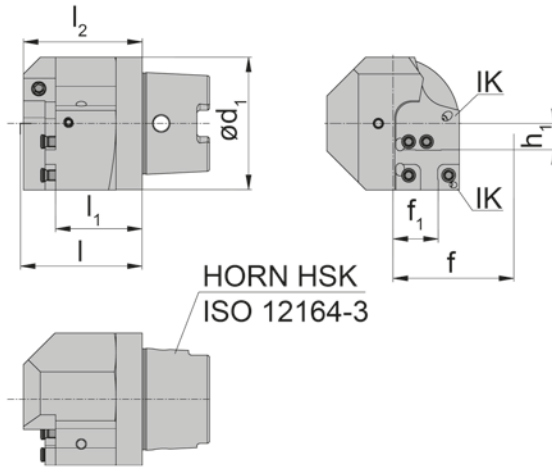
HSK220

sans cassette
senza cartuccia



Porte outils pour cassettes types 100/220/224/360
Portainserito base per cartucce tipo 100/220/224/360

changement d'outil manuel, avec arrosage
per cambio utensile manuale, con foro per la lubrificazione interna



R = version à droite représentée
R = versione destra come in figura

L = version à gauche
L = versione sinistra

N° de commande Codice prodotto	l_1	d_1	f_1	l	l_2	f	h_1
HSK-L220.0063.K2.IK	41,2	63	21,5	l_1+f_3	56,5	f_1+l_k	12,5
HSK-R220.0063.K2.IK	41,2	63	21,5	l_1+f_3	56,5	f_1+l_k	12,5

Préciser R ou L version
Definire versione R o L

Pour les dimensions D_{min} , f_3 et l_k voir les cassettes
Dimensioni per D_{min} , f_3 e l_k vedere cartucce

Dimensions en mm
Dimensioni in mm

Autres dimensions et versions (e.g. HSK-B50) sur demande.
Dimensioni e versioni differenti (es HSK - B50) sono fornibili su richiesta.

Pièces Détachées

Ricambi

Base de support Supporto base	Vis de serrage Vite di serraggio	Buse de pulvérisation d'arrosage Ugello nebulizzazione refrigerante	Tournevis TORX PLUS® Cacciavite TORX PLUS®
HSK-R/L220...	5.12T20P	020.1008.2977	T20PQ

Gorge, Tronçonnage, Gorge frontale

Gole, Troncatura, Gole assiali



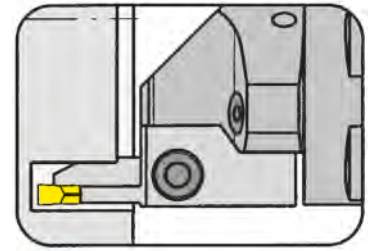
Base de support

Supporto base

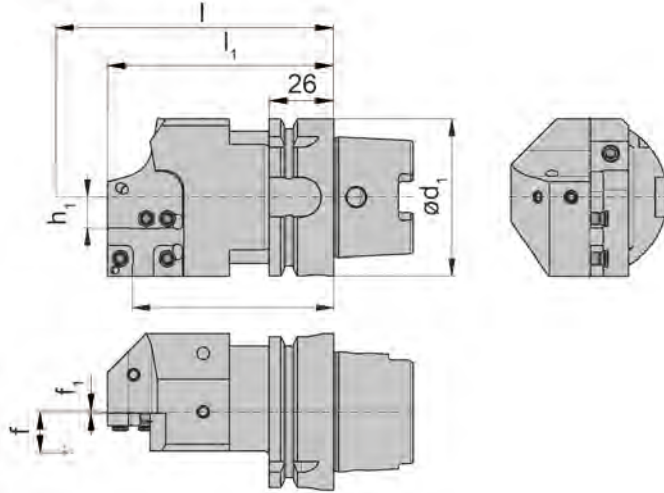
HSKT63

sans cassette
senza cartuccia

Pour utiliser sur des machines multi-fonctions
da utilizzare su macchine multi-tasking



avec arrosage central
con foro per la lubrificazione interna



R = version à droite représentée
R = versione destra come in figura

L = version à gauche
L = versione sinistra

Support cassette pour
système 220
Sede inserto sistema 220

N° de commande Codice prodotto	Cassette Cartuccia	l_1	d	f_1	l	l_2	f	h_1
HSKT63.L220.110.K1.IK	L	81	63	0,6	l_1+l_k	91	f_1+f_3	12,5
HSKT63.L220.120.K1.IK	L	91	63	0,6	l_1+l_k	101	f_1+f_3	12,5
HSKT63.L220.130.K1.IK	L	101	63	0,6	l_1+l_k	111	f_1+f_3	12,5
HSKT63.L220.150.K1.IK	L	121	63	0,6	l_1+l_k	131	f_1+f_3	12,5
HSKT63.L220.175.K1.IK	L	146	63	0,6	l_1+l_k	156	f_1+f_3	12,5
HSKT63.R220.110.K1.IK	R	81	63	0,6	l_1+l_k	91	f_1+f_3	12,5
HSKT63.R220.120.K1.IK	R	91	63	0,6	l_1+l_k	101	f_1+f_3	12,5
HSKT63.R220.130.K1.IK	R	101	63	0,6	l_1+l_k	111	f_1+f_3	12,5
HSKT63.R220.150.K1.IK	R	121	63	0,6	l_1+l_k	131	f_1+f_3	12,5
HSKT63.R220.175.K1.IK	R	146	63	0,6	l_1+l_k	156	f_1+f_3	12,5

Autres dimensions sur demande
Dimensioni differenti sono fornibili su richiesta

IK et f3 voir cassettes
 l_k e f_3 vd. cartucce

Dimensions en mm
Dimensioni in mm

Pièces Détachées

Ricambi

Base de support Supporto base	Vis de serrage Vite di serraggio	Clé allen Chiave e brugola	Buse de pulvérisation d'arrosage Ugello nebulizzazione refrigerante	Tournevis TORX PLUS® Cacciavite TORX PLUS®
HSKT63...	5.12T20P	SW2,5 DIN911	020.1008.2977	T20PQ

Gorge, Tronçonnage, Gorge frontale

Gole, Troncatura, Gole assiali



Base de support

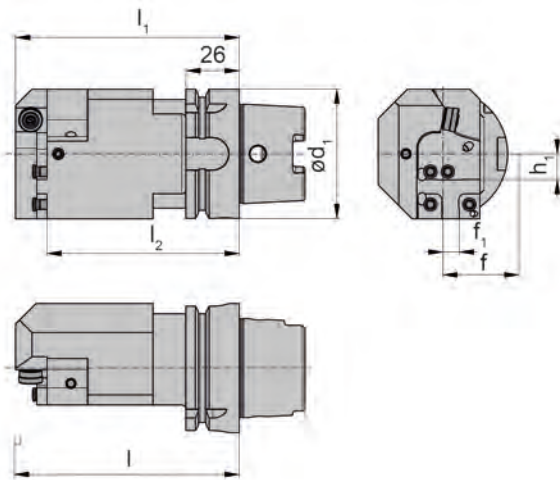
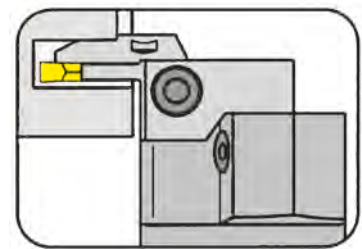
Supporto base

HSKT63

sans cassette
senza cartuccia

Pour utiliser sur des machines multi-fonctions
da utilizzare su macchine multi-tasking

avec arrosage central
con foro per la lubrificazione interna



R = version à droite représentée
R = versione destra come in figura

L = version à gauche
L = versione sinistra

pour Cassette
per Cartuccia

Type AK220
Tipo AK224
AK356
AK360

Support cassette pour système 220
Sede inserto sistema 220

N° de commande Codice prodotto	Cassette Cartuccia	l_1	d	f_1	l	l_2	f	h_1
HSKT63.L220.110.K2.IK	R	93,6	63	8,0	l_1+l_k	108,8	f_1+l_k	12,5
HSKT63.L220.130.K2.IK	R	101,0	63	0,6	l_1+l_k	111,0	f_1+f_3	12,5
HSKT63.L220.150.K2.IK	R	133,6	63	8,0	l_1+l_k	148,8	f_1+l_k	12,5
HSKT63.L220.175.K2.IK	R	158,6	63	8,0	l_1+l_k	173,8	f_1+l_k	12,5
HSKT63.R220.110.K2.IK	L	93,6	63	8,0	l_1+l_k	108,8	f_1+l_k	12,5
HSKT63.R220.130.K2.IK	L	113,6	63	8,0	l_1+l_k	128,8	f_1+l_k	12,5
HSKT63.R220.150.K2.IK	L	133,6	63	8,0	l_1+l_k	148,8	f_1+l_k	12,5
HSKT63.R220.175.K2.IK	L	158,6	63	8,0	l_1+l_k	173,8	f_1+l_k	12,5

Autres dimensions sur demande
Dimensioni differenti sono fornibili su richiesta

l_k voir cassettes
 l_k vd. cartucce

Dimensions en mm
Dimensioni in mm

Pièces Détachées

Ricambi

Base de support Supporto base	Vis de serrage Vite di serraggio	Clé allen Chiave e brugola	Buse de pulvérisation d'arrosage Ugello nebulizzazione refrigerante	Tournevis TORX PLUS® Cacciavite TORX PLUS®
HSKT63...	5.12T20P	SW2,5 DIN911	020.1008.2977	T20PQ

Gorge frontale

Gole assiali

Choix des cassettes

Choisir la cassette en fonction du diamètre extérieur de la gorge frontale à réaliser.

Selezione cartuccia

Selezionare la cartuccia che si adatta al diametro più grande della gola assiale da eseguire.

Stabilité

Pour obtenir une bonne stabilité, le porte outils doit être positionné avec une porte-à-faux minimum.

Posizionamento stabile

L'utensile deve essere fissato in modo da avere il minor sbarraccio possibile, e per conseguenza la maggiore stabilità.

Procédure d'usinage

Pour élargir une gorge frontale, il convient toujours de charioter du Ø le plus grand vers le plus petits.

Modo di lavorazione

Quando si desidera tornire in modo da allargare la gola si consiglia di tornire dal diametro maggiore verso quello inferiore.

Positionnement

L'arête de coupe doit être correctement positionnée dans l'axe de la pièce et parfaitement au centre.

Posizionamento dell'utensile

L'utensile deve essere posizionato in modo che il tagliente sia il più esattamente possibile sull'asse della mezzera del pezzo. Questo è importante affinché gli angoli di taglio siano corretti.

Le porte outils doit être parfaitement parallèle à l'axe de rotation de la pièce.

L'utensile deve essere posizionato in modo da essere parallelo all'asse del pezzo.

