

# NEHER



**FEBAMETAL**



**Fornitore di Utensili in PCD e soluzioni di automazione**

## Info

- numero di dipendenti  
106
- Tempi di consegna:  
progetti/offerte 2-3 settimane  
posizioni singole 5 giorni
- Produzione nuovi Utensili  
7-8 settimane
- delivery-time Utensili ricondizionati/riaffilati  
3 settimane

## La storia



### 1990 Fondazione

Fondazione di Neher Diamant-Tool in Ostrach-Einhart.

### 2000 Anniversario dei 10 anni

Costruito un nuovo edificio aziendale con ora 10 dipendenti.

### 2006 Consegna del mandato

Gerd Neher assume ufficialmente le attività di suo padre, Fritz Neher.

### 2008 Espansione

L'azienda richiede un nuovo spazio di produzione. Viene costruita un'espansione di 1800 m quadri

### 2010 Anniversario dei 20 anni

Neher Präzisions-Tools sopravvive alla crisi economica e celebra il suo anniversario con 50 dipendenti.

### 2012 Automazione

Con l'installazione dell'unità di automazione, Neher diventa il primo produttore di utensili di precisione a diventare un fornitore di sistemi.

### 2015 Anniversario dei 25 anni

Nuovo edificio di produzione e amministrazione di 2300 m quadri e un centro tecnologico.

### 2017 Star Neher LLC

Fondazione di Star Neher LLC a Farmington Hills, Michigan con il nostro partner Star SU.

# NEHER



## NEHER DIA

Indipendentemente dal componente, forniamo la soluzione migliore!

## Applicazioni



## Esempio di applicazione – Gearbox

Tooling steel bridging tool and aluminium attachment for reduced weight

- **Dati di taglio - Sgrossatura:**

S = 1600 1/min

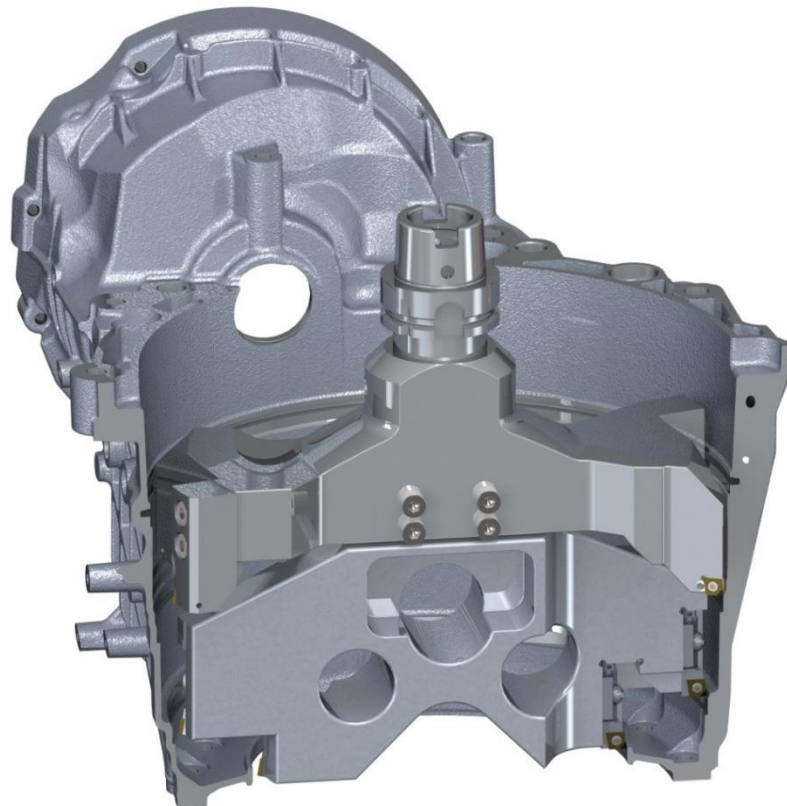
F = 500 mm/min

- **Dati di taglio - Finitura:**

S = 1650 1/min

F = 350 mm/min

**Peso totale approssimativo. 11 kg**



## Esempio di applicazione – Gearbox

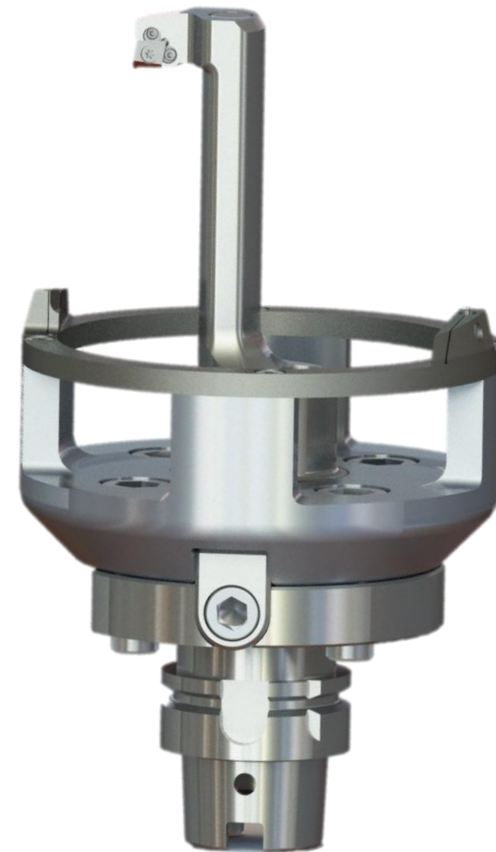
Additional bridging tool with attached, alignable re boring tool

- Adjustable cutting edges for fine  $\text{Ø } 202 \text{ H6}$  adjustments
- Alesatore integrale annesso, Taglienti saldobrasati Z4
- Aggiustamento radiale del runout



## Untesile combinato controbilanciato con anima in metallo duro per maggior stabilità e capacità antivibrazionale

- Retracting boring tool with adjustable, special PCD - insert
- Ø 135 mm countersinking tool with soldered blades on bolted steel ring.
- Aluminium countersink base body for significant weight reduction (weight approx. 6 kg)
- Ø 135 PCD countersink usable on standard mandrel, if the retracting boring tool is not used





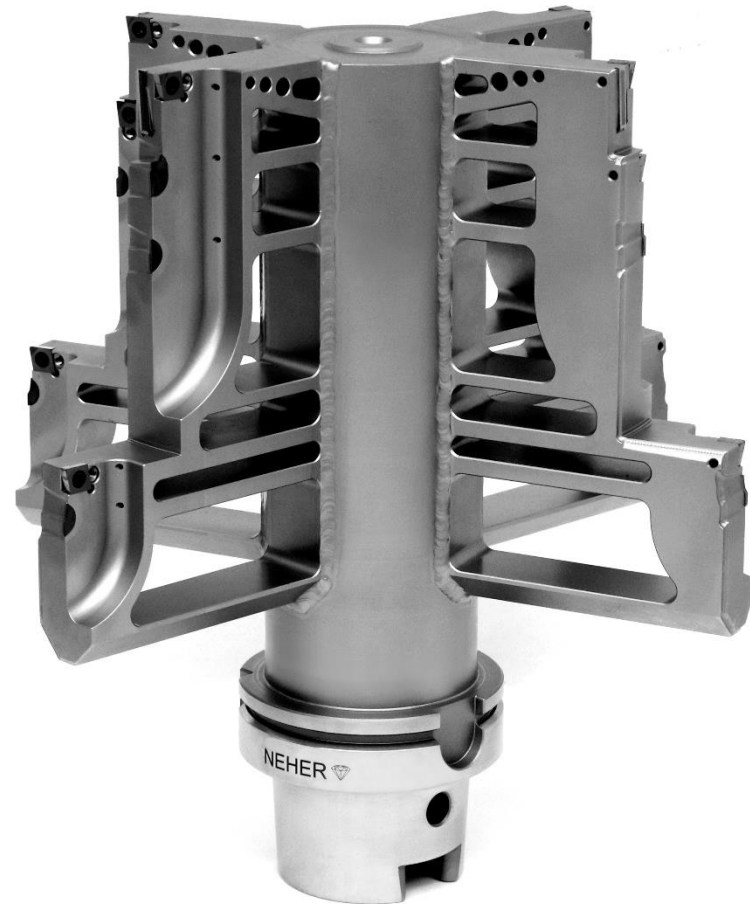
## Utensile per barenatura ultrafine in diamante PCD

- Barenatura con regolazione ultrafine  
Tramite inserto ISO e pattini in diamante  
PCD

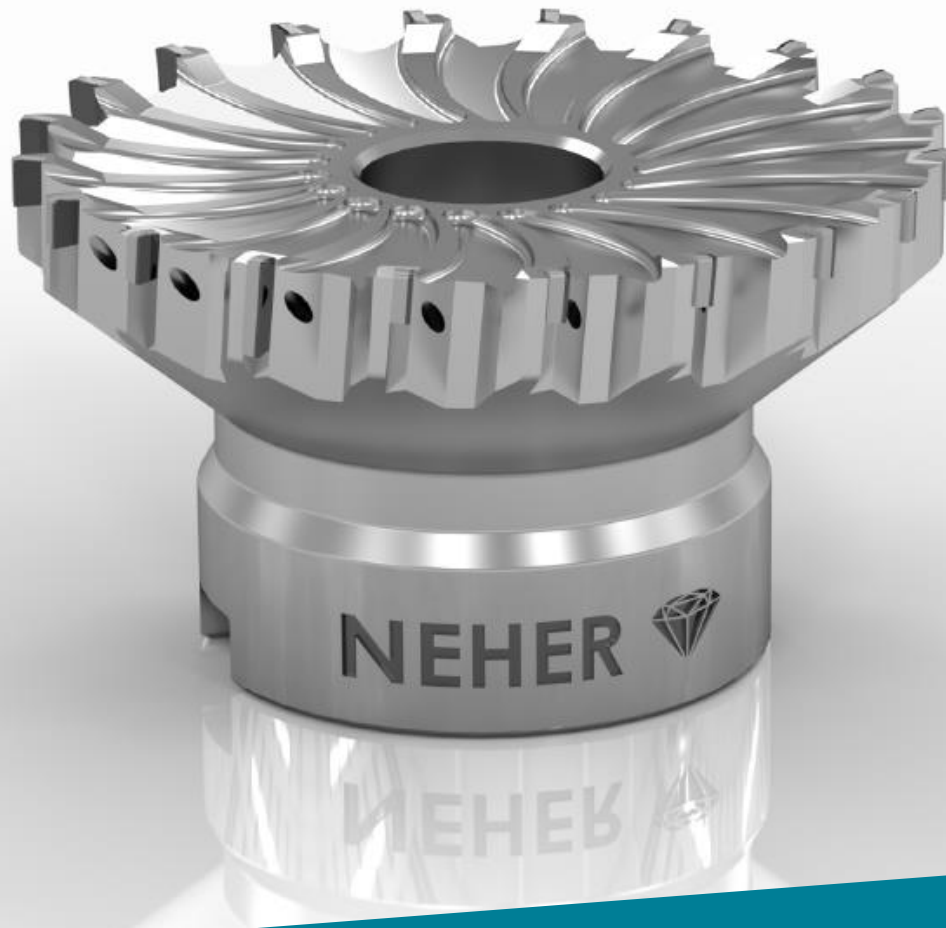


## Elettromobilità

Utensili speciali per  
alloggiamento statore ed  
elettromobilità



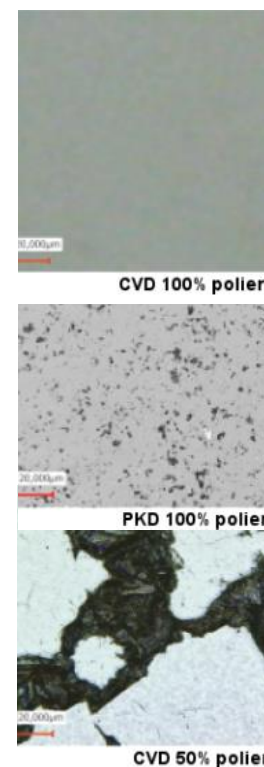
**La nuova fresa frontale NEHMO,  
ancora più efficiente!**



## CVD e la più recente tecnologia laser



	PCD	CVD
Produzione	Sinter 1 - 30 µm diamond grains with cobalt binder	CVD process Diamond structure with no binder
Materiale portante	Carburo	-
Processo di lavorazione	Wire cut EDM	Laser
Processo di saldatura	Convenzionale	Vacuum
Temperatura di saldatura	< 700°C	< 1000°C
Applicazioni	<ul style="list-style-type: none"> <li>- Metalli non ferrosi</li> <li>- Alluminio</li> <li>- Titanio</li> <li>- Plastica</li> <li>- Ghisa grigia</li> </ul>	<ul style="list-style-type: none"> <li>- Ceramica</li> <li>- Carbonio (GFK / CFK)</li> <li>- Carburo di tungsteno</li> <li>- Materiali compositi a matrice metallica</li> </ul>



## Applicazioni del CVD



Sgrossatura per  
finitura di tutti i  
metalli non ferrosi



Leghe di alluminio  
(oltre il 12% di  
silicio)



Materie plastiche con  
riempitivi abrasivi



Leghe di metalli  
preziosi



Particolari in metallo  
duro grezzo



Green ceramic  
Blanks

**NEHER** 



# NEHER FUTURE TOOLS

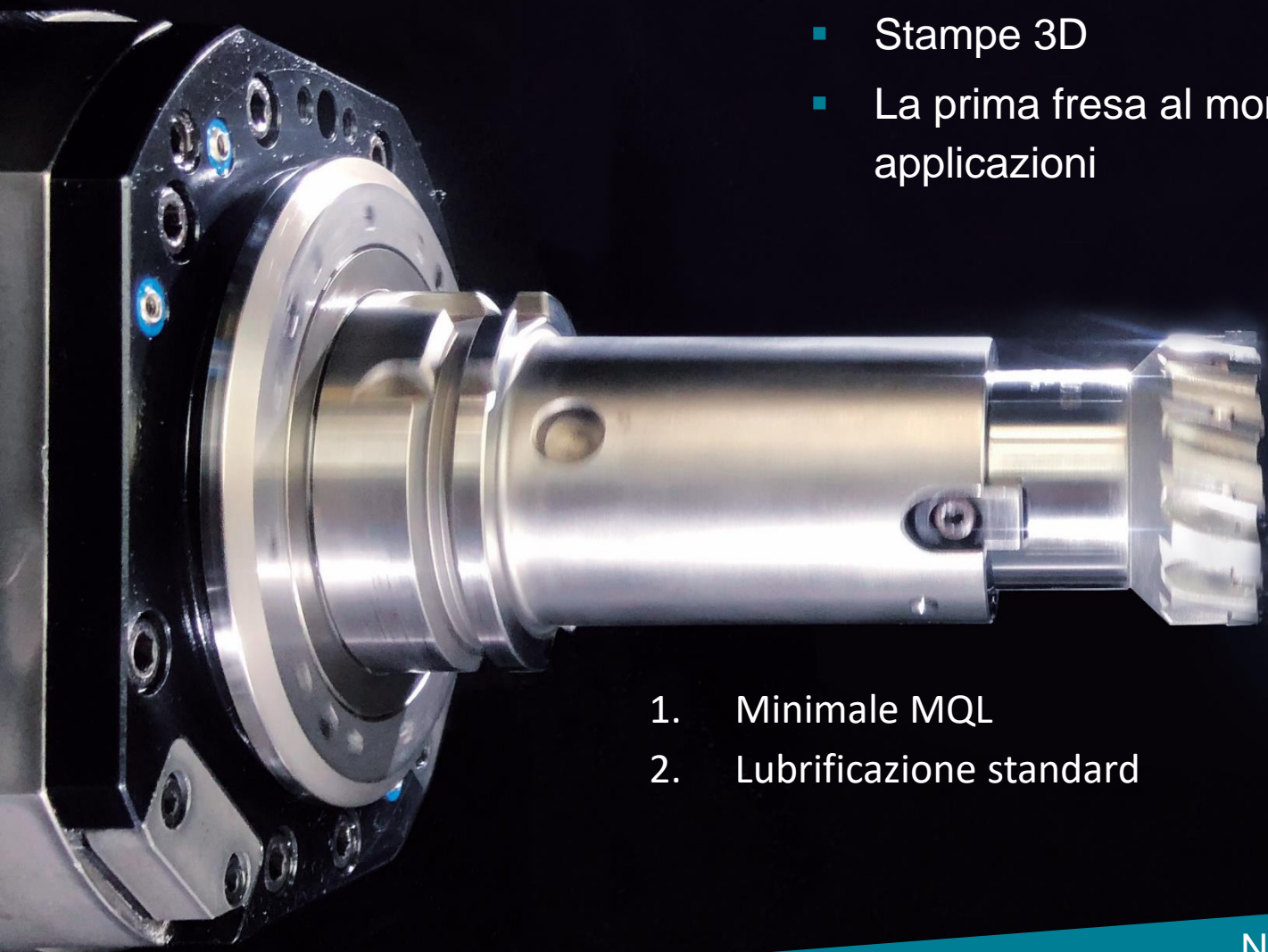
Design innovativo per il futuro

## Stampe 3D

Il processo additivo NEHER 3D apre possibilità di design quasi illimitate.



## NEHMO DUAL



- Stampe 3D
- La prima fresa al mondo per due applicazioni

1. Minimale MQL
2. Lubrificazione standard

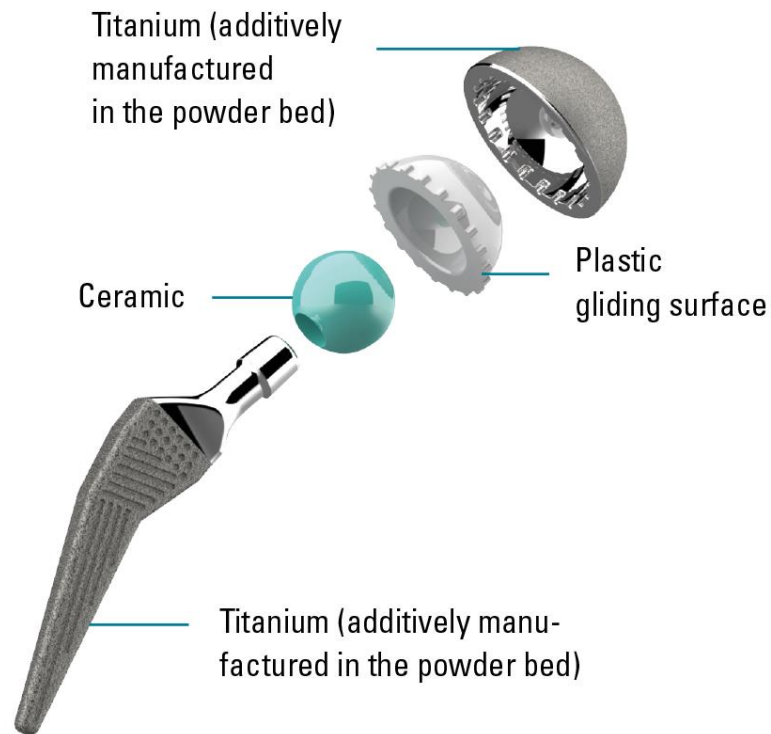




**Aluminium housing**  
Rapid prototyping



**Milling cartridge**  
additively manufactured,  
mass-produced component  
made of tool steel



**Hip TEP**

## Soluzione: NEHMO DUAL – Stampada in 3D

### Il problema:

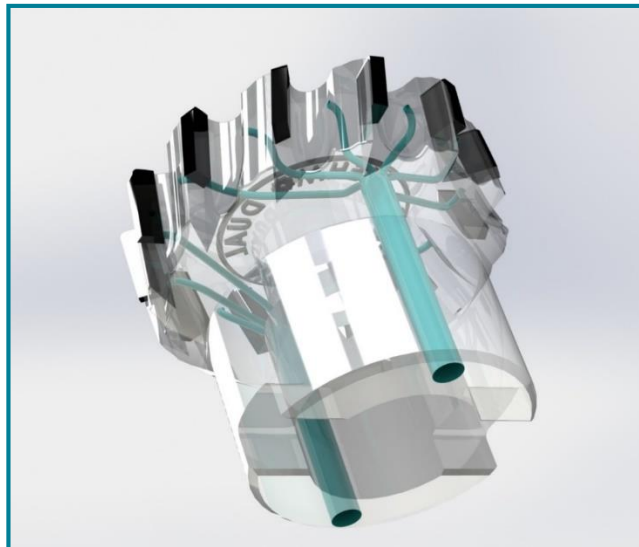
Canali di raffreddamento appositamente progettati per la minima tecnologia di lubrificazione  
→ Nessuna possibilità per la produzione convenzionale



### Soluzione:

Stampa 3D innovativa

→ Capacità di formare strutture complesse all'interno della testa di fresatura



# FEBAMETAL



## DA TUTTO IL MONDO IN ESCLUSIVA PER L'ITALIA

Il core business della società torinese, è legato alla Horn, azienda tedesca specializzata negli utensili per la lavorazione di gole, per troncatore e per torniture longitudinali. L'angloamericana Allied Maxcut Engineering Company, più nota come Amec®, è l'altra importante Casa rappresentata che vanta un'offerta ricca e avanzata di utensili per foratura.

Unica azienda italiana rappresentata dalla Febametal è la S.C.A.M.I., specializzata nella progettazione e realizzazione degli alesatori espandibili ad elevata precisione Alvan®. Conosciuta da oltre trent'anni in Italia per il suo catalogo completo di Rullatori per interni, esterni e applicazioni speciali.

Oltre a queste tre principali società, altri costruttori di utensili implementano il portafoglio di aziende rappresentate sul mercato italiano. In particolare, si segnala la Harroun, che realizza utensili per sgrossatura e finitura di stampi, l'inglese Hammond, specializzata in punte a cannone e utensili per foratura profonda di stampi plastica e particolari per l'automotive. Completano infine il quadro la tedesca Rineck, che offre un programma completo di mandrini, prolunghe, corpi fresa e inserti dedicati a centri di lavoro ad alta velocità, la Fahrion con i suoi prodotti unici ad altissima precisione (mandrini e pinze semplici ed estremamente funzionali) e la Graf specializzata nello sviluppo, produzione e commercializzazione di utensili per torni a fantina mobile. Ultime arrivate in esclusiva per Febametal, sono l'azienda Yori e la Neher. Gli inserti in CBN Yori nascono dal connubio tra tecnologia tedesca, italiana e giapponese e rappresentano un marchio esclusivo Febametal per la lavorazione di temprati, ghisa, sinterizzati e superleghe. Dal canto suo Neher è da 30 anni tra i leader nella produzione di utensili saldobrasati PCD nel mercato tedesco.