



**NEW**

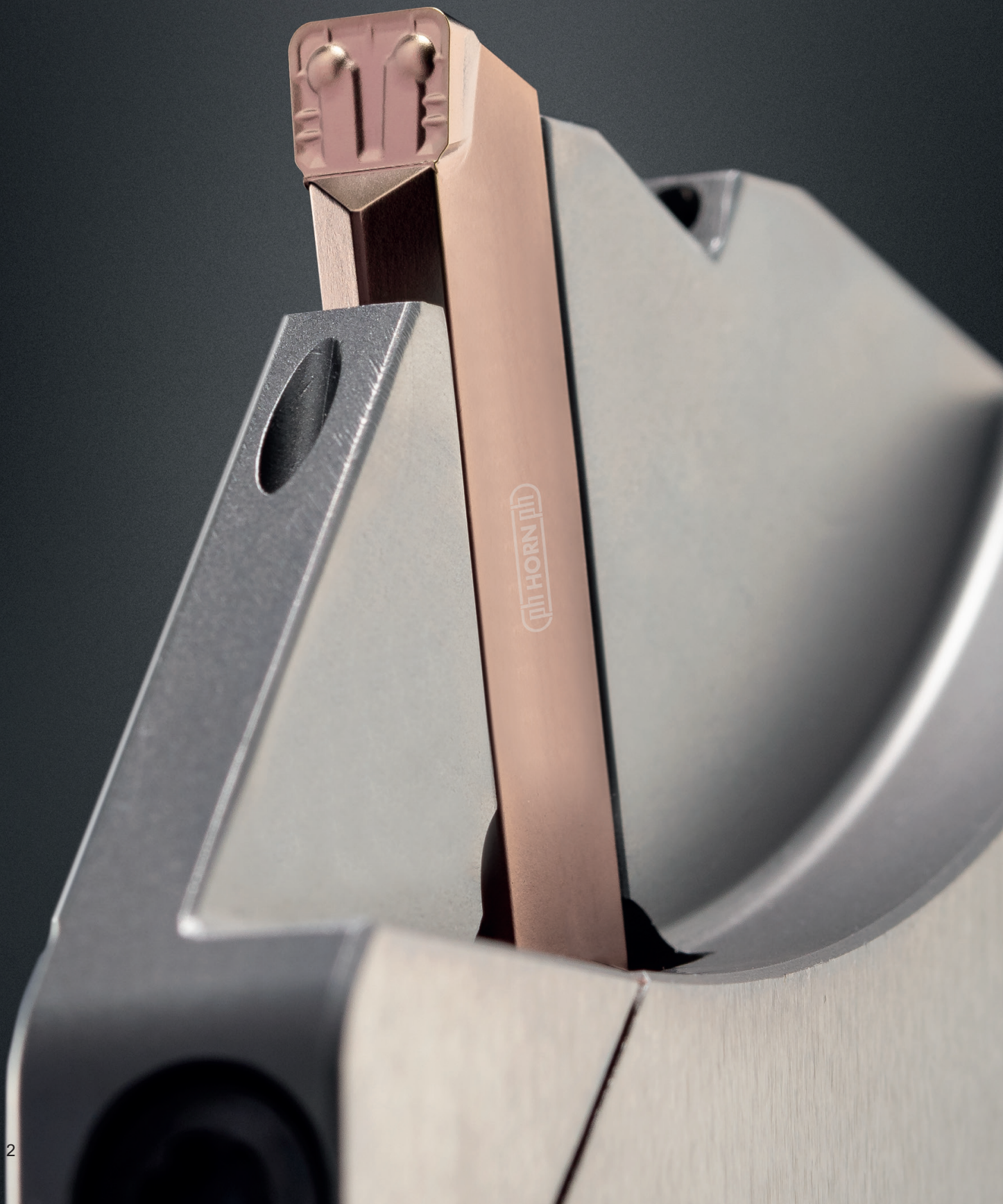
## **NOUVEAU CARBURE IG6\_**

Meilleure performance dans l'usinage des aciers généraux et inoxydables

## **NUOVA LEGA IG6\_**

Maggior Performance nella lavorazione degli acciai inossidabili





# LA DIFFÉRENCE: PLUS DE POSSIBILITÉS

## LA DIFFERENZA: MAGGIORI POSSIBILITÀ

- **Augmentation de la productivité grâce à un substrat résistant à la chaleur**

Maggior produttività grazie a un substrato resistente al calore

- **Usinage efficace de matériaux inoxydables**

Lavorazione efficace di tutti gli acciai inossidabili

- **Délais de livraison rapides grâce au revêtement fait maison**

Tecnologia interna a HORN, quindi di rapida consegna



Géométrie Geometria	Matière Materiale	Avances f [mm/trs] Avanzamento f [mm/giro]	Applications Applicazioni						
	<table border="1"> <tr> <td>P</td> <td>M</td> <td>K</td> </tr> <tr> <td>N</td> <td>S</td> <td>H</td> </tr> </table>	P	M	K	N	S	H	<p>↓ 0,05-0,15</p>	
P	M	K							
N	S	H							
	<table border="1"> <tr> <td>P</td> <td>M</td> <td>K</td> </tr> <tr> <td>N</td> <td>S</td> <td>H</td> </tr> </table>	P	M	K	N	S	H	<p>↓ 0,15-0,20 ↔ 0,03-0,40</p>	
P	M	K							
N	S	H							
	<table border="1"> <tr> <td>P</td> <td>M</td> <td>K</td> </tr> <tr> <td>N</td> <td>S</td> <td>H</td> </tr> </table>	P	M	K	N	S	H	<p>↓ 0,10-0,45 ↔ 0,15-0,60</p>	
P	M	K							
N	S	H							
	<table border="1"> <tr> <td>P</td> <td>M</td> <td>K</td> </tr> <tr> <td>N</td> <td>S</td> <td>H</td> </tr> </table>	P	M	K	N	S	H	<p>↓ 0,03-0,15 ↔ 0,05-0,20</p>	
P	M	K							
N	S	H							
	<table border="1"> <tr> <td>P</td> <td>M</td> <td>K</td> </tr> <tr> <td>N</td> <td>S</td> <td>H</td> </tr> </table>	P	M	K	N	S	H	<p>↓ 0,10-0,40</p>	
P	M	K							
N	S	H							

Géométrie Geometria	Matière Materiale	Avances f [mm/trs] Avanzamento f [mm/giro]	Applications Applicazioni						
	<table border="1"> <tr> <td>P</td> <td>M</td> <td>K</td> </tr> <tr> <td>N</td> <td>S</td> <td>H</td> </tr> </table>	P	M	K	N	S	H	<p>↓ 0,20-0,30</p>	
P	M	K							
N	S	H							
	<table border="1"> <tr> <td>P</td> <td>M</td> <td>K</td> </tr> <tr> <td>N</td> <td>S</td> <td>H</td> </tr> </table>	P	M	K	N	S	H	<p>↓ 0,05-0,25 ↔ 0,05-0,40</p>	
P	M	K							
N	S	H							
	<table border="1"> <tr> <td>P</td> <td>M</td> <td>K</td> </tr> <tr> <td>N</td> <td>S</td> <td>H</td> </tr> </table>	P	M	K	N	S	H	<p>↓ 0,05-0,25 ↔ 0,05-0,40</p>	
P	M	K							
N	S	H							
	<table border="1"> <tr> <td>P</td> <td>M</td> <td>K</td> </tr> <tr> <td>N</td> <td>S</td> <td>H</td> </tr> </table>	P	M	K	N	S	H	<p>↓ 0,10-0,22 ↔ 0,05-0,22</p>	
P	M	K							
N	S	H							
	<table border="1"> <tr> <td>P</td> <td>M</td> <td>K</td> </tr> <tr> <td>N</td> <td>S</td> <td>H</td> </tr> </table>	P	M	K	N	S	H	<p>↓ 0,10-0,22 ↔ 0,05-0,20</p>	
P	M	K							
N	S	H							

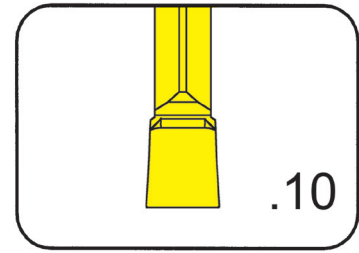
Géométrie Geometria	Matière Materiale	Avances f [mm/trs] Avanzamento f [mm/giro]	Applications Applicazioni						
	<table border="1"> <tr> <td>P</td> <td>M</td> <td>K</td> </tr> <tr> <td>N</td> <td>S</td> <td>H</td> </tr> </table>	P	M	K	N	S	H	<p>↓ 0,07-0,25</p>	
P	M	K							
N	S	H							
	<table border="1"> <tr> <td>P</td> <td>M</td> <td>K</td> </tr> <tr> <td>N</td> <td>S</td> <td>H</td> </tr> </table>	P	M	K	N	S	H	<p>↓ 0,02-0,10 ↔ 0,0015-0,07</p>	
P	M	K							
N	S	H							
	<table border="1"> <tr> <td>P</td> <td>M</td> <td>K</td> </tr> <tr> <td>N</td> <td>S</td> <td>H</td> </tr> </table>	P	M	K	N	S	H	<p>↓ 0,05-0,25 ↔ 0,05-0,25</p>	
P	M	K							
N	S	H							
	<table border="1"> <tr> <td>P</td> <td>M</td> <td>K</td> </tr> <tr> <td>N</td> <td>S</td> <td>H</td> </tr> </table>	P	M	K	N	S	H	<p>↓ 0,05-0,30 ↔ 0,10-0,30</p>	
P	M	K							
N	S	H							

### Plaquette amovible

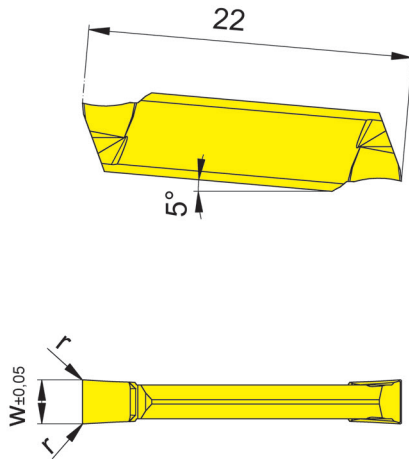
Inserto

## S224

avec brise copeaux  
con formatrucciolo



Largueur de gorge	Larghezza della gola	2-3 mm
-------------------	----------------------	--------



pour Porte outils  
per Portainsero

Type H224  
Tipo B224  
BK224

N° de commande Codice prodotto	w	r	Dimension Dimensione	IG66
S224.0200.10	2,0	0,05	02	Δ
S224.0250.10	2,5	0,10	02	Δ
S224.0300.10	3,0	0,10	03	Δ

▲ en stock / a stock Δ 4 semaines / consegna 4 settimane x Sur demande / Su richiesta

● Premier choix / raccomandato

○ Choix alternatif / alternativa

- ne convient pas / non adatto

■ Nuance non revêtue / non rivestito

■ Nuance revêtue / rivestito

■ brasé/Cermet / saldobrasato/Cermet

Dimensions en mm

Dimensioni in mm

Plaquettes peuvent être utilisées avec des porte outils droite et gauche.

Stesso inserto per portainsero sia destro che sinistro.

P	•
M	•
K	-
N	-
S	○
H	-

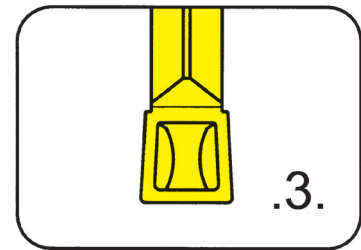
Nuance  
Leghe

### Plaquette amovible

Inserto

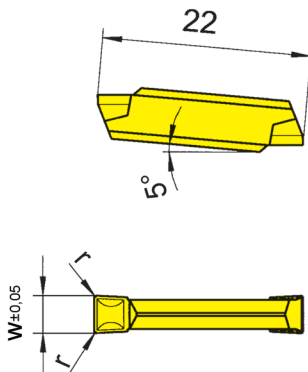
## S224

avec brise copeaux  
con formatruciolo



Profondeur de gorge jusqu'à	Profondità della gola fino a	18 mm
Largueur de gorge	Larghezza della gola	3-6 mm

précision frittée  
sinterizzato di precisione



pour Porte outils  
per Portainsero

Type H224  
Tipo B224  
BK224

Repositionnement  
± 0,06 mm  
Precisione  
nell'intercambiabilità  
lunghezza ± 0,06 mm

N° de commande Codice prodotto	w	r	Dimension Dimensione	IG66
S224.0300.32	3	0,2	03	▲
S224.0300.34	3	0,4	03	▲
S224.0400.32	4	0,2	04	▲
S224.0400.34	4	0,4	04	▲
S224.0500.34	5	0,4	05	▲
S224.0500.38	5	0,8	05	▲
S224.0600.34	6	0,4	06	▲
S224.0600.38	6	0,8	06	▲

▲ en stock / a stock Δ 4 semaines / consegna 4 settimane x Sur demande / Su richiesta

● Premier choix / raccomandato

o Choix alternatif / alternativa

- ne convient pas / non adatto

■ Nuance non revêtue / non rivestito

■ Nuance revêtue / rivestito

■ brasé/Cermet / saldobrasato/Cermet

Dimensions en mm

Dimensioni in mm

Plaquettes peuvent être utilisées avec des porte outils droite et gauche.

Stesso inserto per portainsero sia destro che sinistro.

P	•
M	•
K	-
N	-
S	o
H	-

Nuance  
Leghe

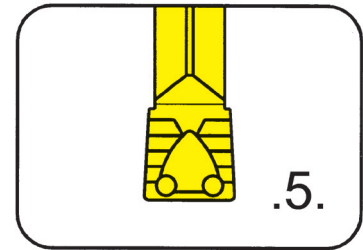


### Plaquette amovible

Inserto

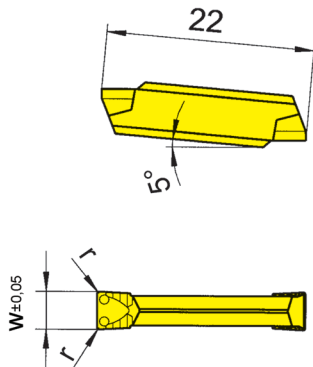
## S224

avec brise copeaux  
con formatruciolo



Profondeur de gorge jusqu'à	Profondità della gola fino a	18 mm
Largueur de gorge	Larghezza della gola	2-6 mm

précision frittée  
sinterizzato di precisione



pour Porte outils  
per Portainsero

Type H224  
Tipo B224  
BK224

Repositionnement  
± 0,06 mm  
Precisione  
nell'intercambiabilità  
lunghezza ± 0,06 mm

N° de commande Codice prodotto	w	r	Dimension Dimensione	IG66
S224.0200.52	2,0	0,2	01	▲
S224.0250.52	2,5	0,2	02	▲
S224.0300.52	3,0	0,2	03	▲
S224.0300.54	3,0	0,4	03	▲
S224.0400.52	4,0	0,2	04	▲
S224.0400.54	4,0	0,4	04	▲
S224.0500.54	5,0	0,4	05	▲
S224.0500.58	5,0	0,8	05	▲
S224.0600.54	6,0	0,4	06	▲
S224.0600.58	6,0	0,8	06	▲

▲ en stock / a stock Δ 4 semaines / consegna 4 settimane x Sur demande / Su richiesta

● Premier choix / raccomandato

o Choix alternatif / alternativa

- ne convient pas / non adatto

■ Nuance non revêtue / non rivestito

■ Nuance revêtue / rivestito

■ brasé/Cermet / saldobrasato/Cermet

Dimensions en mm

Dimensioni in mm

Plaquettes peuvent être utilisées avec des porte outils droite et gauche.

Stesso inserto per portainsero sia destro che sinistro.

P	•
M	•
K	-
N	-
S	o
H	-

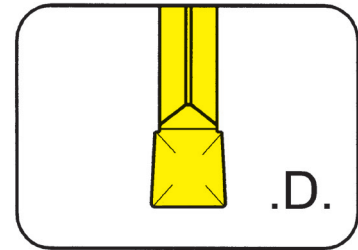
Nuance  
Leghe

### Plaquette amovible

Inserto

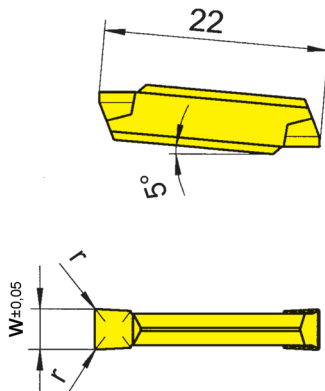
## S224

avec brise copeaux  
con formatruciolo



Profondeur de gorge jusqu'à	Profondità della gola fino a	18 mm
Largueur de gorge	Larghezza della gola	2-4 mm

D2 précision frittée / \*D2.G précision affûtée  
D2 sinterizzato di precisione / \*D2.G rettificato di precisione



pour Porte outils  
per Portainsero

Type H224  
Tipo B224  
BK224

\*Repositionnement  
± 0,06 mm  
\*Precisione  
nell'intercambiabilità  
lunghezza ± 0,06 mm

N° de commande Codice prodotto	w	r	Dimension Dimensione	IG66
S224.0200.D2	2,0	0,2	01	▲
S224.0200.D2.G	2,0	0,2	01	▲
S224.0250.D2	2,5	0,2	02	▲
S224.0250.D2.G	2,5	0,2	02	▲
S224.0300.D2	3,0	0,2	03	▲
S224.0300.D2.G	3,0	0,2	03	▲
S224.0400.D2	4,0	0,2	04	▲
S224.0400.D2.G	4,0	0,2	04	▲

▲ en stock / a stock Δ 4 semaines / consegna 4 settimane x Sur demande / Su richiesta

● Premier choix / raccomandato

o Choix alternatif / alternativa

- ne convient pas / non adatto

■ Nuance non revêtue / non rivestito

■ Nuance revêtue / rivestito

■ brasé/Cermet / saldobrasato/Cermet

Dimensions en mm

Dimensioni in mm

Plaquettes peuvent être utilisées avec des porte outils droite et gauche.

Stesso inserto per portainsero sia destro che sinistro.

P	•
M	•
K	-
N	-
S	o
H	-

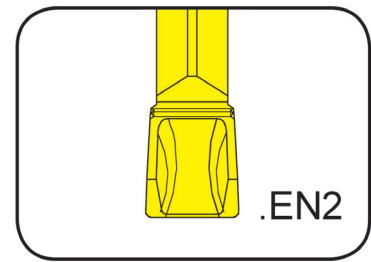
Nuance  
Leghe

### Plaquette amovible

Inserto

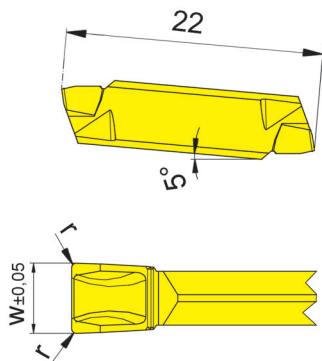
## S224

avec brise copeaux  
con formatruciolo



Profondeur de gorge jusqu'à	Profondità della gola fino a	18 mm
Largueur de gorge	Larghezza della gola	3 mm

précision frittée  
sinterizzato di precisione



pour Porte outils  
per Portainserto

Type H224  
Tipo B224  
BK224

Repositionnement  
± 0,06 mm  
Precisione  
nell'intercambiabilità  
lunghezza ± 0,06 mm

N° de commande Codice prodotto	w	r	Dimension Dimensione	IG66
<b>S224.0300.EN2</b>	3	0,2	03	▲

▲ en stock / a stock Δ 4 semaines / consegna 4 settimane x Sur demande / Su richiesta

● Premier choix / raccomandato

o Choix alternatif / alternativa

- ne convient pas / non adatto

■ Nuance non revêtue / non rivestito

■ Nuance revêtue / rivestito

■ brasé/Cermet / saldobrasato/Cermet

Dimensions en mm

Dimensioni in mm

Autres dimensions sur demande

Dimensioni differenti sono fornibili su richiesta

Plaquettes peuvent être utilisées avec des porte outils droite et gauche.

Stesso inserto per portainserto sia destro che sinistro.

P	●
M	○
K	○
N	-
S	-
H	-

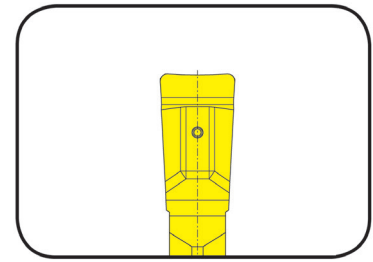
Nuance  
Leghe



### Plaquette amovible

Inserto

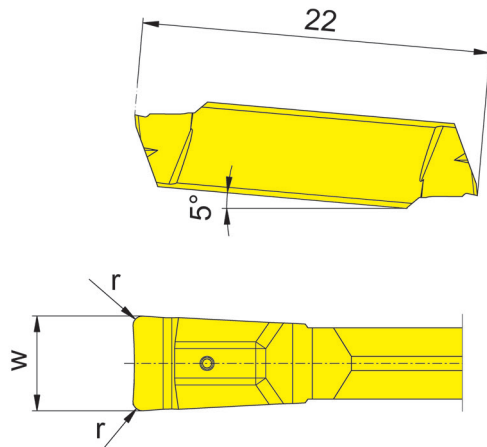
## S224



Largueur de gorge	Larghezza della gola	2-3 mm
-------------------	----------------------	--------

pour Porte outils  
per Portainsero

Type H224  
Tipo B224  
BK224



N° de commande Codice prodotto	w	r	Dimension Dimensione	IG6T
S224.FB20.02	2	0,2	01	Δ
S224.FB30.02	3	0,2	03	Δ

▲ en stock / a stock Δ 4 semaines / consegna 4 settimane x Sur demande / Su richiesta

● Premier choix / raccomandato

○ Choix alternatif / alternativa

- ne convient pas / non adatto

■ Nuance non revêtue / non rivestito

■ Nuance revêtue / rivestito

■ brasé/Cermet / saldobrasato/Cermet

Dimensions en mm

Dimensioni in mm

Plaquettes peuvent être utilisées avec des porte outils droite et gauche.

Stesso inserto per portainsero sia destro che sinistro.

P	•
M	•
K	-
N	-
S	○
H	-

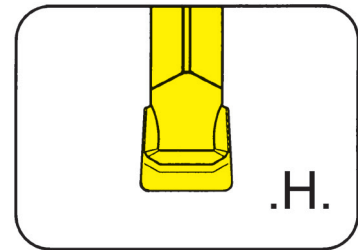
Nuance  
Leghe

### Plaquette amovible

Inserto

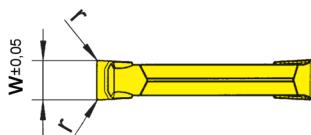
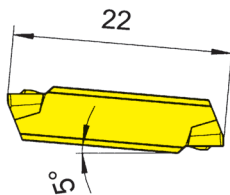
## S224

avec brise copeaux  
con rompitruciolo



Profondeur de gorge jusqu'à	Profondità della gola fino a	18 mm
Largueur de gorge	Larghezza della gola	3-5 mm

précision frittée  
sinterizzato di precisione



pour Porte outils  
per Portainsero

Type H224  
Tipo B224  
BK224

Repositionnement  
± 0,06 mm  
Precisione  
nell'intercambiabilità  
lunghezza ± 0,06 mm

N° de commande Codice prodotto	w	r	Dimension Dimensione	IG66
S224.0300.H4	3	0,4	03	Δ
S224.0400.H4	4	0,4	04	Δ
S224.0500.H6	5	0,6	05	Δ
S224.0500.H8	5	0,8	05	Δ

▲ en stock / a stock Δ 4 semaines / consegna 4 settimane x Sur demande / Su richiesta

● Premier choix / raccomandato

○ Choix alternatif / alternativa

- ne convient pas / non adatto

■ Nuance non revêtue / non rivestito

■ Nuance revêtue / rivestito

■ brasé/Cermet / saldobrasato/Cermet

Dimensions en mm

Dimensioni in mm

Plaquettes peuvent être utilisées avec des porte outils droite et gauche.

Stesso inserto per portainsero sia destro che sinistro.

P	•
M	•
K	-
N	-
S	○
H	-

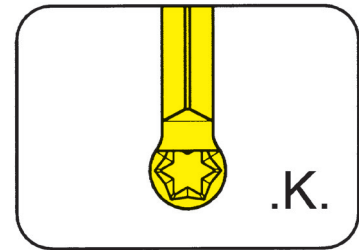
Nuance  
Leghe

### Plaquette amovible

Inserto

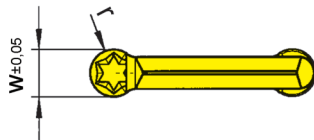
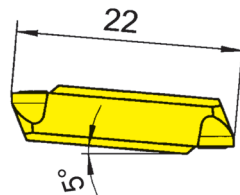
## S224

avec brise copeaux  
con formatruciolo



Profondeur de gorge jusqu'à	Profondità della gola fino a	18 mm
Largeur de gorge	Larghezza della gola	2-6 mm
Rayon complet	Raggio completo	1-3 mm

précision frittée  
sinterizzato di precisione



pour Porte outils  
per Portainsero

Type H224  
Tipo B224  
BK224

Repositionnement  
± 0,06 mm  
Precisione  
nell'intercambiabilità  
lunghezza ± 0,06 mm

N° de commande Codice prodotto	w	r	Dimension Dimensione	IG66
S224.0010.K2	2	1,0	01	▲
S224.0015.K3	3	1,5	03	▲
S224.0020.K4	4	2,0	04	▲
S224.0025.K5	5	2,5	05	▲
S224.0030.K6	6	3,0	06	▲

▲ en stock / a stock Δ 4 semaines / consegna 4 settimane x Sur demande / Su richiesta

● Premier choix / raccomandato

○ Choix alternatif / alternativa

- ne convient pas / non adatto

■ Nuance non revêtue / non rivestito

■ Nuance revêtue / rivestito

■ brasé/Cermet / saldobrasato/Cermet

P	•
M	•
K	-
N	-
S	○
H	-

Nuance  
Leghe

Dimensions en mm

Dimensioni in mm

Plaquettes peuvent être utilisées avec des porte outils droite et gauche.

Stesso inserto per portainsero sia destro che sinistro.

$D_{min}$  pour rayon de dégagement avec porte outils à 45°  
 $D_{min}$  per scarico di rettifica con portainsero 45°

t <sub>max</sub>	S224.0010.K2	S224.0015.K3	S224.0020.K4	S224.0025.K5	S224.0030.K6
0,5	Ø 34	Ø 26	Ø 22	Ø 21	Ø 14
1,0	Ø 54	Ø 36	Ø 26	Ø 22	Ø 18
1,5	Ø 54	Ø 36	Ø 26	Ø 22	Ø 18
2,0	Ø 55	Ø 36	Ø 26	Ø 22	Ø 18
2,5	Ø 56	Ø 36	Ø 26	Ø 22	Ø 18
3,0	-	-	-	Ø 22	Ø 18

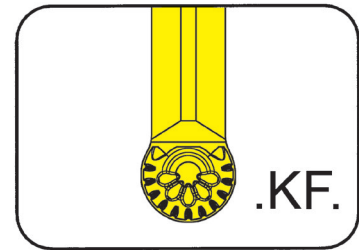


### Plaquette amovible

Inserto

## S224

avec brise copeaux  
con formatruciolo

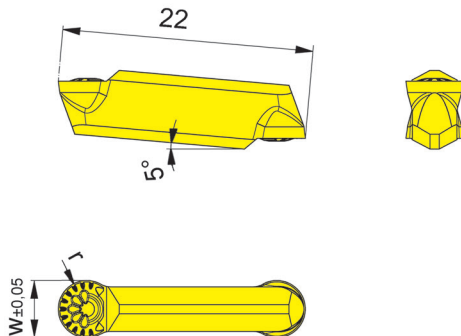


Profondeur de gorge jusqu'à 18 mm  
Rayon complet

Profondità della gola fino a 18 mm  
Raggio completo

1,5-3 mm

précision frittée  
sinterizzato di precisione



pour Porte outils  
per Portainsero

Type H224  
Tipo B224  
BK224

Repositionnement  
± 0,06 mm  
Precisione  
nell'intercambiabilità  
lunghezza ± 0,06 mm

N° de commande Codice prodotto	w	r	Dimension Dimensione	IG66
S224.0015.KF3	3	1,5	03	▲
S224.0020.KF4	4	2,0	04	▲
S224.0025.KF5	5	2,5	05	▲
S224.0030.KF6	6	3,0	06	▲

▲ en stock / a stock Δ 4 semaines / consegna 4 settimane x Sur demande / Su richiesta

● Premier choix / raccomandato

○ Choix alternatif / alternativa

- ne convient pas / non adatto

■ Nuance non revêtue / non rivestito

■ Nuance revêtue / rivestito

■ brasé/Cermet / saldobrasato/Cermet

P	•
M	•
K	-
N	-
S	○
H	-

Nuance  
Leghe

Dimensions en mm

Dimensioni in mm

Plaquettes peuvent être utilisées avec des porte outils droite et gauche.

Stesso inserto per portainsero sia destro che sinistro.

$D_{min}$  pour rayon de dégagement avec porte outils à 45°  
 $D_{min}$  per scarico di rettifica con portainsero 45°

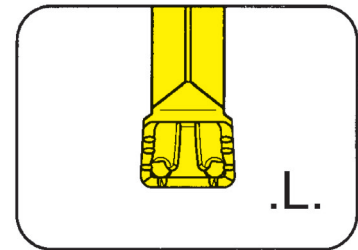
t <sub>max</sub>	S224.0010.K2	S224.0015.K3	S224.0020.K4	S224.0025.K5	S224.0030.K6
0,5	Ø 26	Ø 22	Ø 21	Ø 14	Ø 14
1,0	Ø 36	Ø 26	Ø 22	Ø 18	Ø 18
1,5	Ø 36	Ø 26	Ø 22	Ø 18	Ø 18
2,0	Ø 36	Ø 26	Ø 22	Ø 18	Ø 18
2,5	Ø 36	Ø 26	Ø 22	Ø 18	Ø 18
3,0	-	-	Ø 22	Ø 18	Ø 18

### Plaquette amovible

Inserto

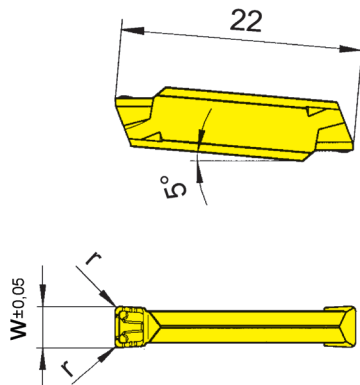
## S224

avec brise copeaux  
con formatruciolo



Profondeur de gorge jusqu'à Largeur de gorge	Profondità della gola fino a Larghezza della gola	18 mm 3-6 mm
---	--	-----------------

précision frittée  
sinterizzato di precisione



pour Porte outils  
per Portainsero

Type H224  
Tipo B224  
BK224

Repositionnement  
± 0,06 mm  
Precisione  
nell'intercambiabilità  
lunghezza ± 0,06 mm

N° de commande Codice prodotto	w	r	Dimension Dimensione	IG66
S224.0300.L4	3	0,4	03	▲
S224.0400.L4	4	0,4	04	▲
S224.0500.L4	5	0,4	05	▲
S224.0500.L6	5	0,6	05	▲
S224.0600.L4	6	0,4	06	▲
S224.0600.L6	6	0,6	06	▲

▲ en stock / a stock Δ 4 semaines / consegna 4 settimane x Sur demande / Su richiesta

● Premier choix / raccomandato

o Choix alternatif / alternativa

- ne convient pas / non adatto

■ Nuance non revêtue / non rivestito

■ Nuance revêtue / rivestito

■ brasé/Cermet / saldobrasato/Cermet

Dimensions en mm

Dimensioni in mm

Plaquettes peuvent être utilisées avec des porte outils droite et gauche.

Stesso inserto per portainsero sia destro che sinistro.

P	•
M	•
K	-
N	-
S	o
H	-

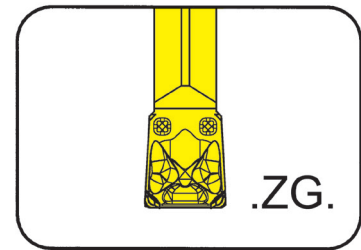
Nuance  
Leghe

### Plaquette amovible

Inserto

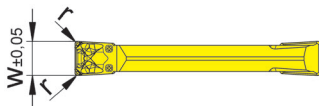
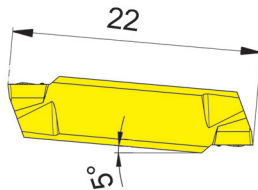
## S224

avec brise copeaux  
con formatruciolo



Profondeur de gorge jusqu'à	Profondità della gola fino a	18 mm
Largueur de gorge	Larghezza della gola	3-4 mm

ZG précision affûtée  
ZG rettificato di precisione



pour Porte outils  
per Portainsero

Type H224  
Tipo B224  
BK224

Repositionnement  
± 0,06 mm  
Precisione  
nell'intercambiabilità  
lunghezza ± 0,06 mm

N° de commande Codice prodotto	w	r	Dimension Dimensione	IG6T
S224.0300.ZG2	3	0,2	03	▲
S224.0400.ZG4	4	0,4	04	▲

▲ en stock / a stock Δ 4 semaines / consegna 4 settimane x Sur demande / Su richiesta

● Premier choix / raccomandato

o Choix alternatif / alternativa

- ne convient pas / non adatto

■ Nuance non revêtue / non rivestito

■ Nuance revêtue / rivestito

■ brasé/Cermet / saldobrasato/Cermet

Dimensions en mm

Dimensioni in mm

Plaquettes peuvent être utilisées avec des porte outils droite et gauche.

Stesso inserto per portainsero sia destro che sinistro.

P	•
M	•
K	-
N	-
S	o
H	-

Nuance  
Leghe

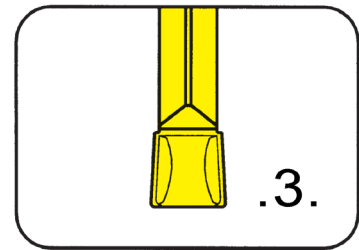


### Plaquette amovible

Inserto

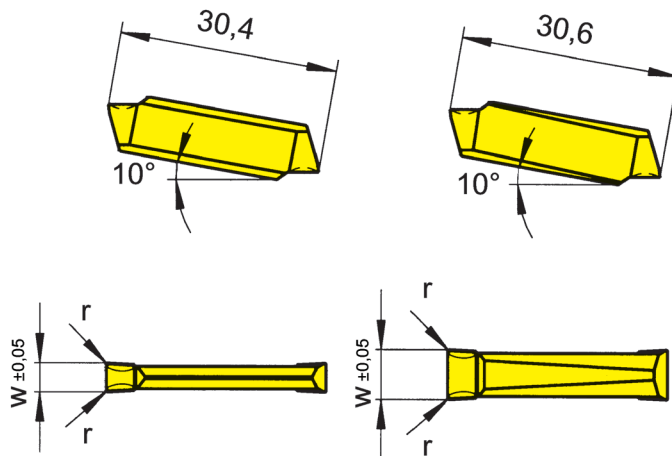
## S229

avec brise copeaux  
con formatruciolo



Profondeur de gorge jusqu'à	Profondità della gola fino a	25 mm
Largueur de gorge	Larghezza della gola	3-10 mm

précision frittée  
sinterizzato di precisione



Largueur 3 - 5 mm  
Larghezza 3 - 5 mm

Largueur 6 - 10 mm  
Larghezza 6 - 10 mm

pour Porte outils  
per Portainsero

Type 210  
Tipo 213  
214  
218  
219  
225  
226  
257  
R/LA210  
R/LA226

Repositionnement  
± 0,06 mm  
Precisione  
nell'intercambiabilità  
lunghezza ± 0,06 mm

N° de commande Codice prodotto	w	r	Dimension Dimensione	IG66
S229.0300.32	3	0,2	03	▲
S229.0300.34	3	0,4	03	▲
S229.0400.32	4	0,2	03/04	▲
S229.0400.34	4	0,4	03/04	▲
S229.0500.34	5	0,4	04	▲
S229.0500.36	5	0,6	04	▲
S229.0600.34	6	0,4	05	▲
S229.0600.38	6	0,8	05	▲
S229.0700.36	7	0,6	07	▲
S229.0800.36	8	0,6	07/08	▲
S229.0800.38	8	0,8	07/08	▲
S229.0800.3K	8	1,2	07/08	▲
S229.1000.36	10	0,6	09	▲

▲ en stock / a stock Δ 4 semaines / consegna 4 settimane x Sur demande / Su richiesta

● Premier choix / raccomandato

o Choix alternatif / alternativa

- ne convient pas / non adatto

■ Nuance non revêtue / non rivestito

■ Nuance revêtue / rivestito

■ brasé/Cermet / saldobrasato/Cermet

Dimensions en mm

Dimensioni in mm

Plaquettes peuvent êtres utilisées avec des porte outils droite et gauche.

Stesso inserto per portainsero sia destro che sinistro.

P	•
M	•
K	-
N	-
S	o
H	-

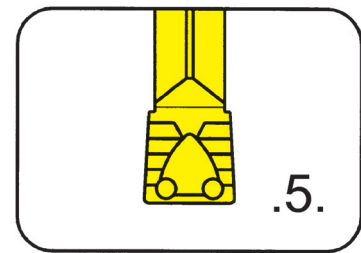
Nuance  
Leghe

### Plaquette amovible

Inserto

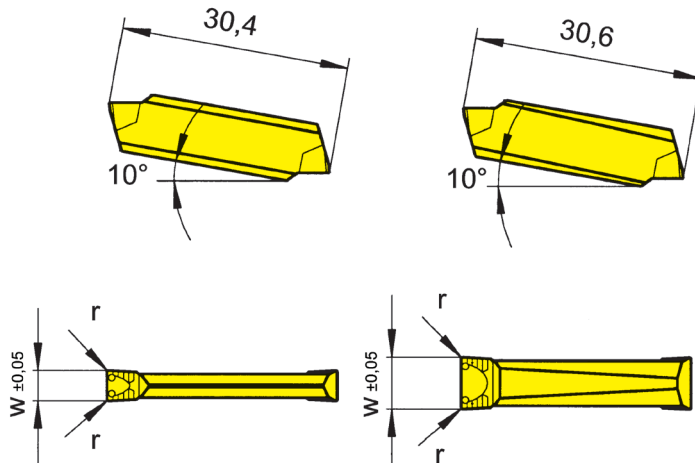
## S229

avec brise copeaux  
con formatruciolo



Profondeur de gorge jusqu'à	Profondità della gola fino a	25 mm
Largueur de gorge	Larghezza della gola	3-8 mm

précision frittée  
sinterizzato di precisione



Largueur 3 - 5 mm  
Larghezza 3 - 5 mm

Largueur 6 - 8 mm  
Larghezza 6 - 8 mm

pour Porte outils  
per Portainsero

Type 210  
Tipo 213  
214  
218  
219  
225  
226  
257  
R/LA210  
R/LA226

Repositionnement  
± 0,06 mm  
Precisione  
nell'intercambiabilità  
lunghezza ± 0,06 mm

N° de commande Codice prodotto	w	r	Dimension Dimensione	IG66
S229.0300.52	3	0,2	03	▲
S229.0300.54	3	0,4	03	▲
S229.0400.52	4	0,2	03/04	▲
S229.0400.54	4	0,4	03/04	▲
S229.0500.54	5	0,4	04	▲
S229.0500.56	5	0,6	06	▲
S229.0600.54	6	0,4	05	▲
S229.0600.56	6	0,6	05	▲
S229.0600.58	6	0,8	05	▲
S229.0800.56	8	0,6	07/08	△
S229.0800.58	8	0,8	07/08	△

▲ en stock / a stock    △ 4 semaines / consegna 4 settimane    x Sur demande / Su richiesta

● Premier choix / raccomandato

○ Choix alternatif / alternativa

- ne convient pas / non adatto

■ Nuance non revêtue / non rivestito

■ Nuance revêtue / rivestito

■ brasé/Cermet / saldobrasato/Cermet

Dimensions en mm

Dimensioni in mm

Plaquettes peuvent être utilisées avec des porte outils droite et gauche.

Stesso inserto per portainsero sia destro che sinistro.

P	•
M	•
K	-
N	-
S	○
H	-

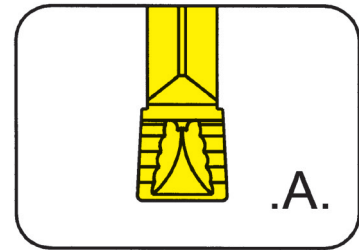
Nuance  
Leghe

### Plaquette amovible

Inserto

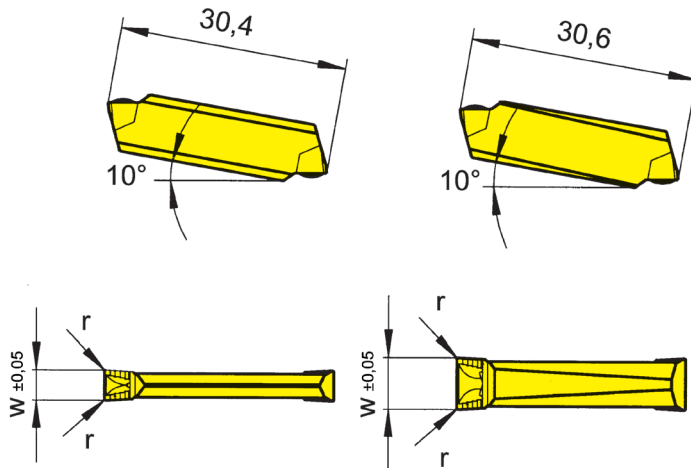
## S229

avec brise copeaux  
con formatruolo



Profondeur de gorge jusqu'à	Profondità della gola fino a	25 mm
Largueur de gorge	Larghezza della gola	5-10 mm

précision frittée  
sinterizzato di precisione



Largueur 5 mm  
Larghezza 5 mm

Largueur 8 - 10 mm  
Larghezza 8 - 10 mm

pour Porte outils  
per Portainsero

Type 210  
Tipo 213  
214  
218  
219  
225  
226  
257  
R/LA210  
R/LA226

Repositionnement  
± 0,06 mm  
Precisione  
nell'intercambiabilità  
lunghezza ± 0,06 mm

N° de commande Codice prodotto	w	r	Dimension Dimensione	IG66
S229.0500.A4	5	0,4	04	▲
S229.0500.A6	5	0,6	04	▲
S229.0800.A6	8	0,6	07/08	△
S229.0800.A8	8	0,8	07/08	△
S229.1000.A6	10	0,6	09	△

▲ en stock / a stock    △ 4 semaines / consegna 4 settimane    x Sur demande / Su richiesta

● Premier choix / raccomandato

o Choix alternatif / alternativa

- ne convient pas / non adatto

■ Nuance non revêtue / non rivestito

■ Nuance revêtue / rivestito

■ brasé/Cermet / saldobrasato/Cermet

Dimensions en mm

Dimensioni in mm

Plaquettes peuvent être utilisées avec des porte outils droite et gauche.

Stesso inserto per portainsero sia destro che sinistro.

P	•
M	•
K	-
N	-
S	o
H	-

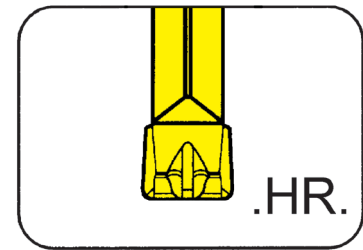
Nuance  
Leghe

### Plaquette amovible

Inserto

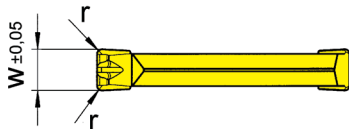
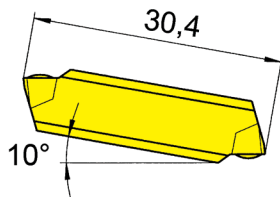
## S229

avec brise copeaux  
con formatruciolo



Profondeur de gorge jusqu'à	Profondità della gola fino a	25 mm
Largueur de gorge	Larghezza della gola	3-8 mm

précision frittée  
sinterizzato di precisione



pour Porte outils  
per Portainsero

Type	210
Tipo	213
	214
	218
	219
	225
	226
	257
	R/LA210
	R/LA226

Repositionnement  
± 0,06 mm  
Precisione  
nell'intercambiabilità  
lunghezza ± 0,06 mm

N° de commande Codice prodotto	w	r	Dimension Dimensione	IG66
S229.0300.HR4	3	0,4	03	▲
S229.0400.HR4	4	0,4	03/04	▲
S229.0500.HR4	5	0,4	03	▲
S229.0500.HR6	5	0,6	04	▲
S229.0500.HR8	5	0,8	04	▲
S229.0600.HR4	6	0,4	05	▲
S229.0600.HR6	6	0,6	05	▲
S229.0600.HR8	6	0,8	05	▲
S229.0800.HR8.PG	8	0,8	08	▲

▲ en stock / a stock Δ 4 semaines / consegna 4 settimane x Sur demande / Su richiesta

● Premier choix / raccomandato

o Choix alternatif / alternativa

- ne convient pas / non adatto

■ Nuance non revêtue / non rivestito

■ Nuance revêtue / rivestito

■ brasé/Cermet / saldobrasato/Cermet

Dimensions en mm

Dimensioni in mm

Plaquettes peuvent être utilisées avec des porte outils droite et gauche.

Stesso inserto per portainsero sia destro che sinistro.

P	•
M	•
K	-
N	-
S	o
H	-

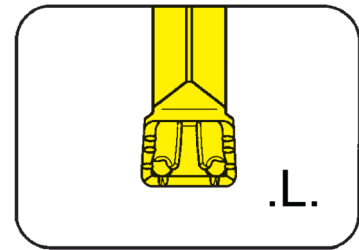
Nuance  
Leghe

### Plaquette amovible

Inserto

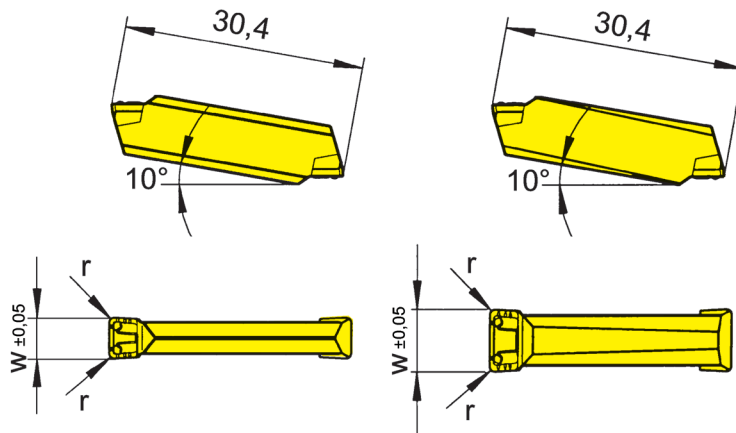
## S229

avec brise copeaux  
con formatruolo



Profondeur de gorge jusqu'à	Profondità della gola fino a	25 mm
Largueur de gorge	Larghezza della gola	4-8 mm

précision frittée  
sinterizzato di precisione



Largueur 4 - 5 mm  
Larghezza 4 - 5 mm

Largueur 6 - 8 mm  
Larghezza 6,0 - 8,0 mm

pour Porte outils  
per Portainsero

Type 210  
Tipo 213  
214  
218  
219  
225  
226  
257  
R/LA210  
R/LA226

Repositionnement  
± 0,06 mm  
Precisione  
nell'intercambiabilità  
lunghezza ± 0,06 mm

N° de commande Codice prodotto	w	r	Dimension Dimensione	IG66
S229.0400.L4	4	0,4	03/04	▲
S229.0400.L6	4	0,6	03/04	▲
S229.0500.L4	5	0,4	04	▲
S229.0500.L6	5	0,6	04	▲
S229.0500.L8	5	0,8	04	▲
S229.0600.L4	6	0,4	05	▲
S229.0600.L6	6	0,6	05	▲
S229.0800.L6	8	0,6	07/08	▲
S229.0600.L4.PG	6	0,4	05	▲
S229.0800.L8.PG	8	0,8	07/08	▲

▲ en stock / a stock Δ 4 semaines / consegna 4 settimane x Sur demande / Su richiesta

● Premier choix / raccomandato

○ Choix alternatif / alternativa

- ne convient pas / non adatto

■ Nuance non revêtue / non rivestito

■ Nuance revêtue / rivestito

■ brasé/Cermet / saldobrasato/Cermet

Dimensions en mm

Dimensioni in mm

Plaquettes peuvent être utilisées avec des porte outils droite et gauche.

Stesso inserto per portainsero sia destro che sinistro.

P	•
M	•
K	-
N	-
S	○
H	-

Nuance  
Leghe

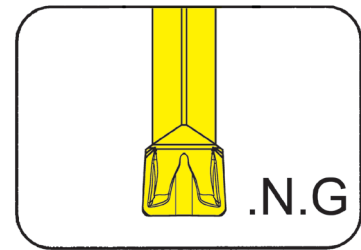


### Plaquette amovible

Inserto

## S229

avec brise copeaux  
con formatruciolo

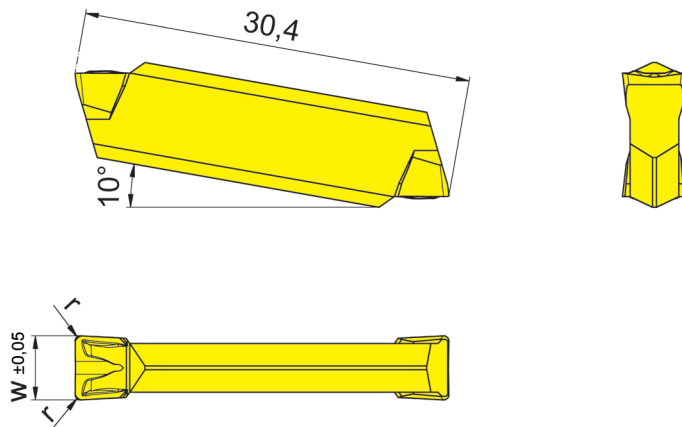


Profondeur de gorge jusqu'à	Profondità della gola fino a	25 mm
Largueur de gorge	Larghezza della gola	3-6 mm

précision frittée  
sinterizzato di precisione

pour Porte outils  
per Portainsero

Type 210  
Tipo 213  
214  
218  
219  
225  
226  
257  
R/LA210  
R/LA226



Repositionnement  
± 0,06 mm  
Precisione  
nell'intercambiabilità  
lunghezza ± 0,06 mm

N° de commande Codice prodotto	w	r	Dimension Dimensione	IG66
S229.0300.N2.G	3	0,2	03	▲
S229.0300.N4.G	3	0,4	03	▲
S229.0400.N2.G	4	0,2	03/04	▲
S229.0400.N4.G	4	0,4	03/04	▲
S229.0500.N2.G	5	0,2	04	▲
S229.0500.N4.G	5	0,4	04	▲
S229.0500.N6.G	5	0,6	04	▲
S229.0500.N8.G	5	0,8	04	▲
S229.0600.N4.G	6	0,4	05	▲
S229.0600.N6.G	6	0,6	05	▲

▲ en stock / a stock Δ 4 semaines / consegna 4 settimane x Sur demande / Su richiesta

● Premier choix / raccomandato

○ Choix alternatif / alternativa

- ne convient pas / non adatto

■ Nuance non revêtue / non rivestito

■ Nuance revêtue / rivestito

■ brasé/Cermet / saldobrasato/Cermet

Dimensions en mm

Dimensioni in mm

Plaquettes peuvent être utilisées avec des porte outils droite et gauche.

Stesso inserto per portainsero sia destro che sinistro.

P	•
M	•
K	-
N	-
S	○
H	-

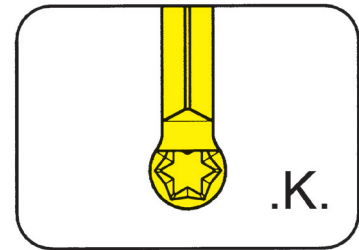
Nuance  
Leghe

### Plaquette amovible

Inserto

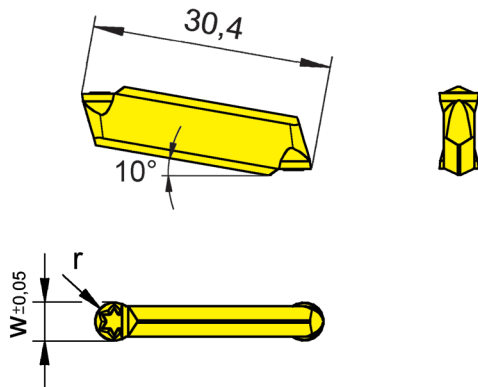
## S229

avec brise copeaux  
con formatrucciolo



Profondeur de gorge jusqu'à	Profondità della gola fino a	25 mm
Largeur de gorge	Larghezza della gola	3-8 mm
Rayon complet	Raggio completo	1,5-4 mm

précision frittée  
sinterizzato di precisione



pour Porte outils  
per Portainsero

Type	210
Tipo	213
	214
	218
	219
	225
	226
	257
	R/LA210
	R/LA226

Repositionnement  
± 0,06 mm  
Precisione  
nell'intercambiabilità  
lunghezza ± 0,06 mm

N° de commande Codice prodotto	w	r	Dimension Dimensione	IG66
S229.0015.K3	3	1,5	02/03	▲
S229.0020.K4	4	2,0	03/04	▲
S229.0025.K5	5	2,5	04	▲
S229.0030.K6	6	3,0	05	▲
S229.0040.K8	8	4,0	07/08	▲

▲ en stock / a stock Δ 4 semaines / consegna 4 settimane x Sur demande / Su richiesta

● Premier choix / raccomandato

o Choix alternatif / alternativa

- ne convient pas / non adatto

■ Nuance non revêtue / non rivestito

■ Nuance revêtue / rivestito

■ brasé/Cermet / saldobrasato/Cermet

P	•
M	•
K	-
N	-
S	o
H	-

Dimensions en mm

Dimensioni in mm

Plaquettes peuvent être utilisées avec des porte outils droite et gauche.

Stesso inserto per portainsero sia destro che sinistro.

Nuance  
Leghe

$D_{min}$  pour rayon de dégagement avec porte outils à 45°

$D_{min}$  per scarico di rettifica con portainsero 45°

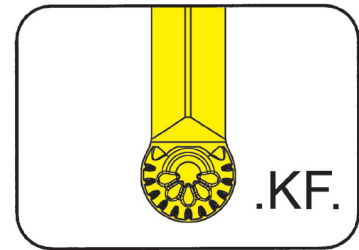
$t_{max}$	S229.0015.K3	S229.0020.K4	S229.0025.K5	S229.0030.K6
0,5	Ø 26	Ø 26	Ø 32	Ø 32
1,0	Ø 76	Ø 55	Ø 42	Ø 37
1,5	Ø 78	Ø 58	Ø 45	Ø 41
2,0	Ø 80	Ø 59	Ø 46	Ø 42
2,5	Ø 82	Ø 60	Ø 47	Ø 43
3,0	Ø 84	Ø 62	Ø 48	Ø 44
3,5	Ø 87	Ø 63	Ø 49	Ø 46
4,0	Ø 89	Ø 65	Ø 50	Ø 47

### Plaquette amovible

Inserto

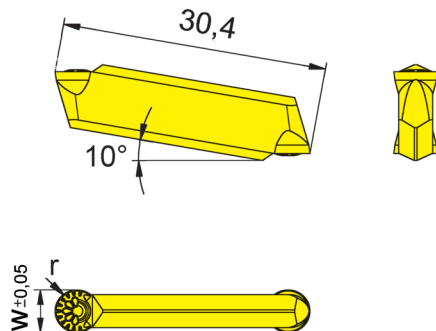
## S229

avec brise copeaux  
con formatruciolo



Profondeur de gorge jusqu'à	Profondità della gola fino a	25 mm
Largeur de gorge	Larghezza della gola	3-8 mm
Rayon complet	Raggio completo	1,5-4 mm

précision frittée  
sinterizzato di precisione



pour Porte outils  
per Portainsero

Type	210
Tipo	213
	214
	218
	219
	225
	226
	257
	R/LA210
	R/LA226

Repositionnement  
± 0,06 mm  
Precisione  
nell'intercambiabilità  
lunghezza ± 0,06 mm

N° de commande Codice prodotto	w	r	Dimension Dimensione	IG66
S229.0015.KF3	3	1,5	02/03	▲
S229.0020.KF4	4	2,0	03/04	▲
S229.0025.KF5	5	2,5	04	▲
S229.0030.KF6	6	3,0	05	▲
S229.0040.KF8	8	4,0	07/08	▲

▲ en stock / a stock Δ 4 semaines / consegna 4 settimane x Sur demande / Su richiesta

● Premier choix / raccomandato

o Choix alternatif / alternativa

- ne convient pas / non adatto

■ Nuance non revêtue / non rivestito

■ Nuance revêtue / rivestito

■ brasé/Cermet / saldobrasato/Cermet

P	•
M	•
K	-
N	-
S	o
H	-

Nuance  
Leghe

Dimensions en mm

Dimensioni in mm

Plaquettes peuvent être utilisées avec des porte outils droite et gauche.

Stesso inserto per portainsero sia destro che sinistro.

$D_{min}$  pour rayon de dégagement avec porte outils à 45°

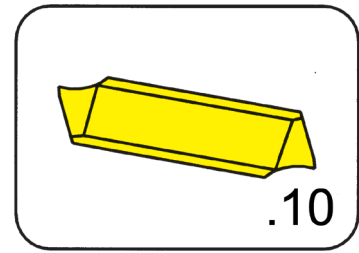
$D_{min}$  per scarico di rettifica con portainsero 45°

$t_{max}$	S229.0015.KF3	S229.0020.KF4	S229.0025.KF5	S229.0030.KF6
0,5	Ø 26	Ø 26	Ø 32	Ø 32
1,0	Ø 76	Ø 55	Ø 42	Ø 37
1,5	Ø 78	Ø 58	Ø 45	Ø 41
2,0	Ø 80	Ø 59	Ø 46	Ø 42
2,5	Ø 82	Ø 60	Ø 47	Ø 43
3,0	Ø 84	Ø 62	Ø 48	Ø 44
3,5	Ø 87	Ø 63	Ø 49	Ø 46
4,0	Ø 89	Ø 65	Ø 50	Ø 47

### Plaquette amovible

Inserto

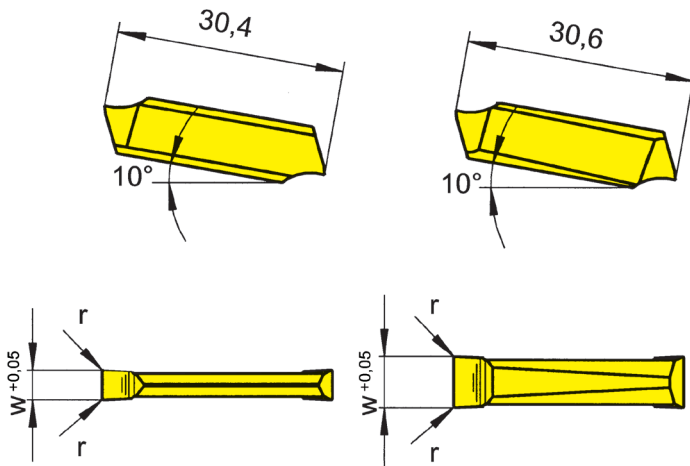
# 229



Profondeur de gorge jusqu'à 25 mm  
 Largeur de gorge 2,5-10 mm

Profondità della gola fino a 25 mm  
 Larghezza della gola 2,5-10 mm

précision affûtée  
 rettificato di precisione



Largueur de gorge 2,5 - 5,0 mm  
 Larghezza della gola 2,5 - 5,0 mm

Largueur 5,1 - 10,4 mm  
 Larghezza 5,1 - 10,4 mm

pour Porte outils  
 per Portainsero

Type 210  
 Tipo 213  
 214  
 218  
 219  
 225  
 226  
 257

Repositionnement  
 ± 0,025 mm  
 Precisione  
 nell'intercambiabilità  
 lunghezza ± 0,025 mm

N° de commande Codice prodotto	w	r	Dimension Dimensione	IG66
229.0250.10	2,5	0,2	02	▲
229.0300.10	3,0	0,2	02/03	▲
229.0400.10	4,0	0,2	03/04	▲
229.0500.10	5,0	0,2	04	△
229.0600.10	6,0	0,4	05	△
229.0700.10	7,0	0,4	07	△
229.0800.10	8,0	0,4	07/08	△
229.0900.10	9,0	0,4	09	△
229.1000.10	10,0	0,4	09	△

▲ en stock / a stock    △ 4 semaines / consegna 4 settimane    x Sur demande / Su richiesta

● Premier choix / raccomandato

○ Choix alternatif / alternativa

- ne convient pas / non adatto

■ Nuance non revêtue / non rivestito

■ Nuance revêtue / rivestito

■ brasé/Cermet / saldobrasato/Cermet

Dimensions en mm

Dimensioni in mm

Plaquettes peuvent être utilisées avec des porte outils droite et gauche.

Stesso inserto per portainsero sia destro che sinistro.

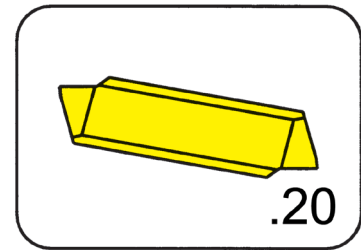
P	●
M	●
K	-
N	-
S	○
H	-

Nuance  
 Leghe

### Plaquette amovible

Inserto

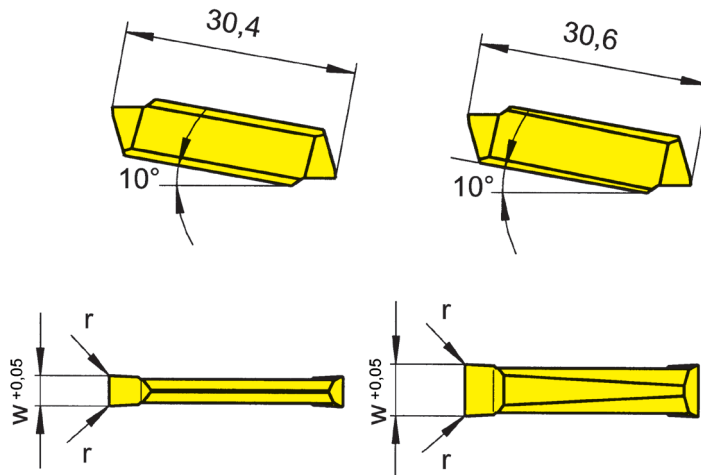
# 229



Profondeur de gorge jusqu'à 25  
 Largeur de gorge 3-10 mm

Profondità della gola fino a 25  
 Larghezza della gola 3-10 mm

précision affûtée  
 rettificato di precisione



Largueur 3 - 5 mm  
 Larghezza 3 - 5 mm

Largueur 5,1 - 10,4 mm  
 Larghezza 5,1 - 10,4 mm

pour Porte outils  
 per Portainsero

Type 210  
 Tipo 213  
 214  
 218  
 219  
 225  
 226  
 257

Repositionnement  
 ± 0,025 mm  
 Precisione  
 nell'intercambiabilità  
 lunghezza ± 0,025 mm

N° de commande Codice prodotto	w	r	Dimension Dimensione	IG66
229.0300.20	3	0,2	02/03	Δ
229.0400.20	4	0,2	03/04	Δ
229.0500.20	5	0,2	04	Δ
229.0600.20	6	0,4	05	Δ
229.0700.20	7	0,4	07	Δ
229.0800.20	8	0,4	07/08	Δ
229.0900.20	9	0,4	09	Δ
229.1000.20	10	0,4	09	Δ

▲ en stock / a stock Δ 4 semaines / consegna 4 settimane x Sur demande / Su richiesta

● Premier choix / raccomandato

o Choix alternatif / alternativa

- ne convient pas / non adatto

■ Nuance non revêtue / non rivestito

■ Nuance revêtue / rivestito

■ brasé/Cermet / saldobrasato/Cermet

Dimensions en mm

Dimensioni in mm

Plaquettes peuvent être utilisées avec des porte outils droite et gauche.

Stesso inserto per portainsero sia destro che sinistro.

P	•
M	•
K	-
N	-
S	o
H	-

Nuance  
 Leghe

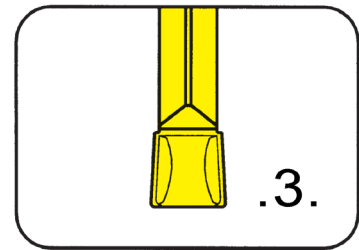


### Plaquette amovible

Inserto

# 229

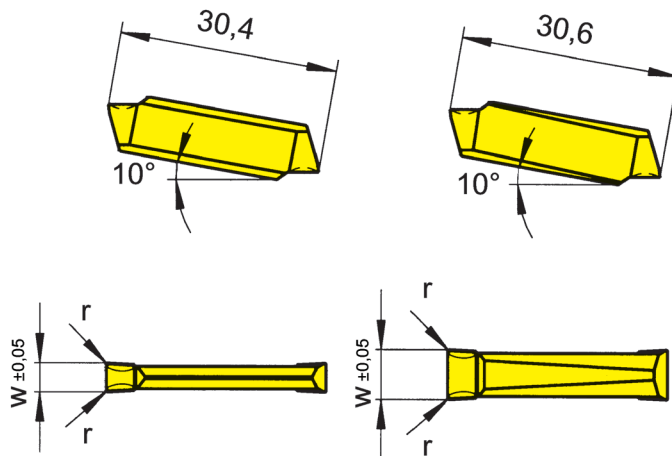
avec brise copeaux  
con formatrucciolo



Profondeur de gorge jusqu'à 25  
Largueur de gorge 3-10 mm

Profondità della gola fino a 25  
Larghezza della gola 3-10 mm

précision affûtée  
rettificato di precisione



Largueur 3 - 5 mm  
Larghezza 3 - 5 mm

Largueur 5,1 - 10,4 mm  
Larghezza 5,1 - 10,4 mm

pour Porte outils  
per Portainsero

Type 210  
Tipo 213  
214  
218  
219  
225  
226  
257

Repositionnement  
± 0,025 mm  
Precisione  
nell'intercambiabilità  
lunghezza ± 0,025 mm

N° de commande Codice prodotto	w	r	Dimension Dimensione	IG66
229.0300.31	3,0	0,2	02/03	▲
229.0300.34	3,0	0,4	02/03	▲
229.0350.31	3,5	0,2	03	▲
229.0400.31	4,0	0,2	03/04	▲
229.0400.34	4,0	0,4	03/04	▲
229.0500.31	5,0	0,2	04	▲
229.0500.34	5,0	0,4	04	Δ
229.0500.36	5,0	0,6	04	Δ
229.0600.31	6,0	0,4	05	Δ
229.0600.38	6,0	0,8	05	Δ
229.0700.31	7,0	0,4	07	Δ
229.0800.31	8,0	0,4	07/08	Δ
229.0900.31	9,0	0,4	09	Δ
229.1000.31	10,0	0,4	09	Δ

▲ en stock / a stock Δ 4 semaines / consegna 4 settimane x Sur demande / Su richiesta

● Premier choix / raccomandato

○ Choix alternatif / alternativa

- ne convient pas / non adatto

■ Nuance non revêtue / non rivestito

■ Nuance revêtue / rivestito

■ brasé/Cermet / saldobrasato/Cermet

Dimensions en mm

Dimensioni in mm

Plaquettes peuvent être utilisées avec des porte outils droite et gauche.

Stesso inserto per portainsero sia destro che sinistro.

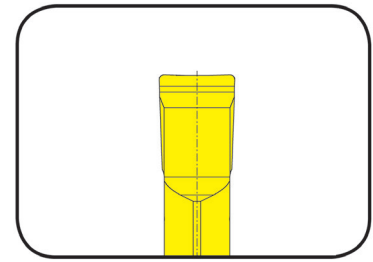
P	•
M	•
K	-
N	-
S	○
H	-

Nuance  
Leghe

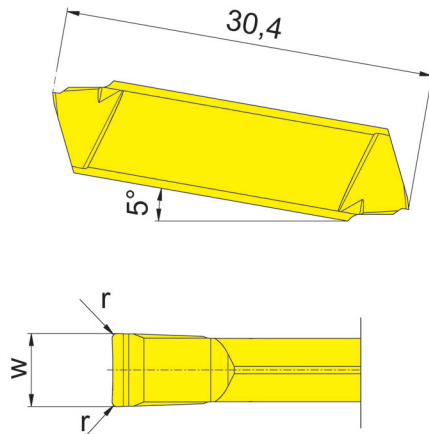
### Plaquette amovible

Inserto

# 229



Largueur de gorge	Larghezza della gola	3-4 mm
-------------------	----------------------	--------



pour Porte outils  
per Portainsero

Type	210
Tipo	213
	214
	218
	219
	225
	226
	257

N° de commande Codice prodotto	w	r	Dimension Dimensione	IG6T
229.FB30.02	3	0,2	03	Δ
229.FB40.02	4	0,2	04	Δ

▲ en stock / a stock Δ 4 semaines / consegna 4 settimane x Sur demande / Su richiesta

● Premier choix / raccomandato

o Choix alternatif / alternativa

- ne convient pas / non adatto

■ Nuance non revêtue / non rivestito

■ Nuance revêtue / rivestito

■ brasé/Cermet / saldobrasato/Cermet

Dimensions en mm

Dimensioni in mm

Plaquettes peuvent étre utilisées avec des porte outils droite et gauche.

Stesso inserto per portainsero sia destro che sinistro.

P	•
M	•
K	-
N	-
S	o
H	-

Nuance  
Leghe

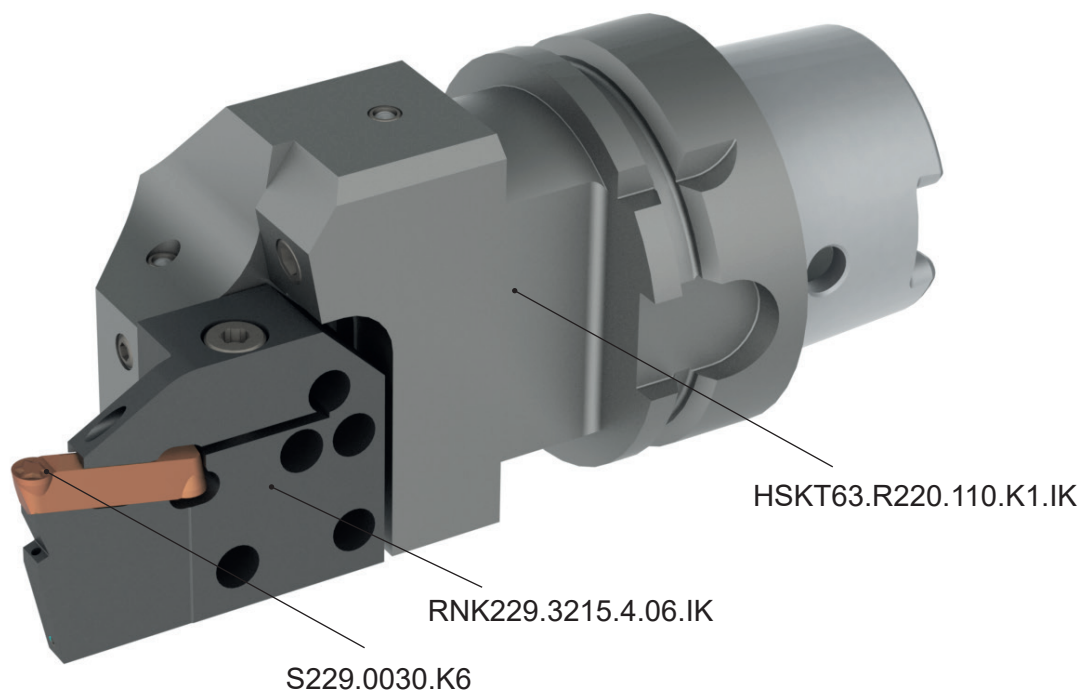
# Exemple d'application

Esempio di applicazione



**Application:** Gorge trochoïdale  
**Composant:** Rad  
**Matériau:** 20MnCrS5  
**Outils:** HSKT63.R220.110.K1.IK  
RNK229.3215.4.06.IK  
S229.0030.K6  
**Réfrigération:** Émulsion  
 $v_c$  (m/min) 270  
 $f$  (mm/U) 0,9  
 $a_p$  (mm) 0,5 - 0,9  
**Durée de vie:** 117 Minutes

**Applicazione:** Gole Sferiche  
**Componente:** Wheel  
**Materiale:** 20MnCrS5  
**Utensile:** HSKT63.R220.110.K1.IK  
RNK229.3215.4.06.IK  
S229.0030.K6  
**Refrigerante:** Emulsione  
 $v_c$  (m/min) 270  
 $f$  (mm/rev) 0.9  
 $a_p$  (mm) 0.5 - 0.9  
**Durata:** 117 Minuti



# Conditions de coupe

## Parametri di taglio



Matière à usiner Materiale da lavorare		Dureté Durezza Brinell (HB)	Vitesse de coupe $v_c$ (m/min) Velocità di taglio $v_c$ (m/min)										
			K10	EG35 EG55	HP66	IG36*	IG66	TH35 AS65	DD26	HS36	H20	H54	
<b>P</b>	Acier au carbone Acciai al carbonio	0,2% C	140		300-180	200-160		340-220	280-180			230-170	200-140
		0,4% C	180		270-150	180-150		320-200	250-140			220-160	180-120
		0,6% C	200		250-120	180-140		300-180	230-120			210-150	160-100
	Acier allié Acciai legati (<5%)	recuit ricotti	180		250-100	180-140		300-180	230-100			210-150	180-120
		traités bonificati	280		220-90	160-110		280-150	190-90			170-120	160-100
		traités bonificati	350		200-80	140-90		250-140	170-80			140-80	120-80
	Acier hautement allié Acciai alto legati (>5%)	recuit ricotti	200		220-140	120-90		280-200	200-140			120-100	100-90
		trempe temprati	-										
	Acier coulé Acciai fusi	non allié non legati	180		200-150	200-150		250-200	200-150			180-120	
		allié legate	220		160-100	150-90		220-160	160-100			140-90	
<b>M</b>	Acier inoxydable Acciai inossidabili	martensitique ferritique martensitici, ferritici	200		130-100	180-120	190-140	190 - 140			180-120	190-120	
		austenitique austenitici	180			140-110	140-110	140 - 110			140-110	170-120	
<b>K</b>	Fonte grise Ghise	basse ténacité alta tenacità	180	90-60	200-120			250-140	200-120				
		haute ténacité bassa tenacità	250	90-60	160-120			220-150	160-120				
	Fonte graph. sphéroïdale Ghise sferoidali	ferritique ferritici	160		180-130			240-160	180-130				
		perlitique perlitici	250		160-120			200-160	160-120				
	Fonte malléable Ghise malleabili	ferritique ferritici	125		220-120			280-180	220-120				
		perlitique perlitici	225		190-100			250-160	190-100				
<b>N</b>	Alliage d'aluminium Leghe d'alluminio	traitem. impossible non temprabili	30-80	1000-600						1000-600			
		traitement possible temprabili	80-120	400-220						400-220			
	Alliage de fonte d'aluminium Leghe d'alluminio fuso	traitem. impossible non temprabili	80	1000-600						1000-600			
		traitement possible temprabili	100	600-300						600-300			
	Alliage de cuivre Leghe di rame	traitem. impossible non temprabili	90	200-120						210-130			
		traitement possible temprabili	100	150-90						160-90			
<b>S</b>	Alliage réfractaire Leghe resistenti al calore (Fe)	recuit ricotti	200							50-30			
		trempe temprati	275							40-20			
	Alliage réfractaire Leghe resistenti al calore (Ni, Co)	recuit ricotti	250							30-20			
		trempe temprati	350							20-10			

Note / Nota:

\* Alternative: TI25 oder TI26 / \* Alternativa: TI25 or TI26



**TROUVEZ MAINTENANT VOTRE SOLUTION  
D'OUTILLAGE APPROPRIÉE**

TROVA L'UTENSILE ADATTO PER TE

[www.PHorn.de](http://www.PHorn.de)

**ALLEMAGNE, SIÈGE SOCIAL**

SEDE PRINCIPALE, GERMANIA

—

Hartmetall Werkzeugfabrik  
Paul Horn GmbH  
Horn-Straße 1  
D-72072 Tübingen

Tel +49 7071 / 70040

Fax +49 7071 / 72893

[info@PHorn.de](mailto:info@PHorn.de)

[www.PHorn.de](http://www.PHorn.de)

**FRANCE**

—

HORN S.A.S  
665, av. Blaise Pascal,  
Zone Industrielle  
F-77127 Lieusaint

Tel +33 1648859-58

Fax +33 1648860-49

[info@horn.fr](mailto:info@horn.fr)

[www.horn.fr](http://www.horn.fr)

**ITALIA**

—

Febametal S.p.A.  
Via Grandi 15  
I-10095 Grugliasco

Tel +39 11 770 14 12

Fax +39 11 770 15 24

[febametal@febametal.com](mailto:febametal@febametal.com)

[www.febametal.com](http://www.febametal.com)

**Find your country:**

**[www.PHorn.com/countries](http://www.PHorn.com/countries)**