

# rineck

• Werkzeugtechnik



- Schrumpffutter  
Shrink fit chuck  
Mandrin de frettage  
Mandrini per calettamento a caldo

**FEBAMETAL**

TOOLS ARE OUR PASSION | MADE IN GERMANY

# INHALTSVERZEICHNIS

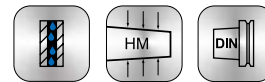
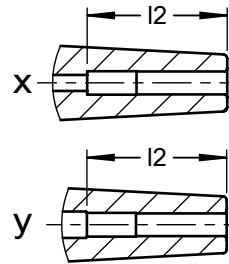
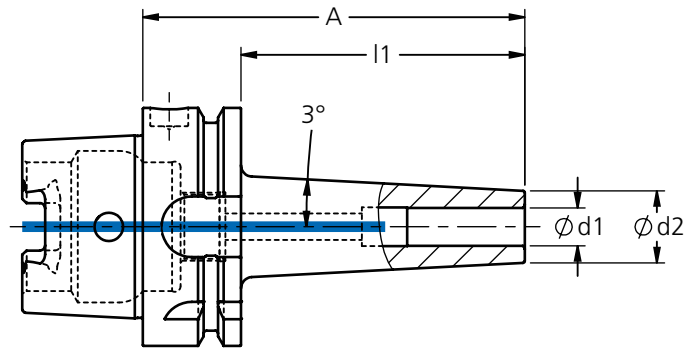
Contents / Table des matières / Contenuti

|                                   | <b>Seite</b>  |
|-----------------------------------|---------------|
|                                   | <b>Page</b>   |
|                                   | <b>Page</b>   |
|                                   | <b>Pagina</b> |
| Schrumpffutter                    |               |
| Shrink fit chuck                  |               |
| Mandrin de frettage               |               |
| Mandrini per calattamento a caldo |               |
| <br>                              |               |
| HSK-A DIN 69893-1                 | 4 - 29        |
| HSK-E DIN 69893-5                 | 30 - 51       |
| HSK-F DIN 69893-6                 | 52 - 59       |
| SK DIN69871                       | 60 - 75       |
| BT JIS B6339 (MAS403BT)           | 76 - 85       |
| PSC ISO 26623-1                   | 86 - 92       |
| <br>                              |               |
| Schrumpfverlängerungen            | 93 - 98       |
| Extensions                        |               |
| Ralonge                           |               |
| Prolunghe                         |               |

Le righe di prodotto e le pagine evidenziate in giallo rappresentano le novità 2016

### Schrumpffutter HSK-A32, schlanke Ausführung 3°

Shrink fit chuck HSK-A32, slim execution 3°  
 Mandrin de frettage HSK-A32, exécution mince 3°  
 Mandrini per calettamento a caldo HSK-A32, rastremazione 3°

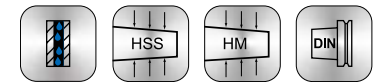
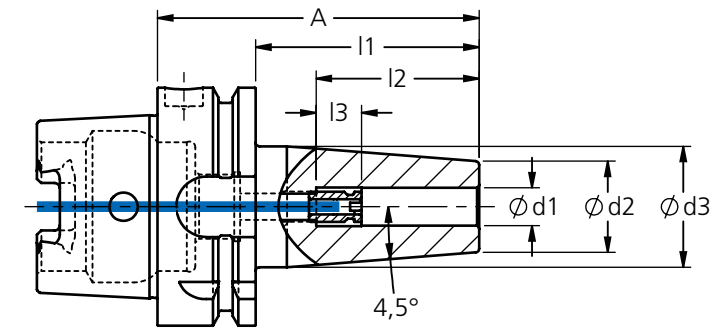


69893-1

| Bestell-Nr.<br>order number<br>No. | HSK | Ø d1 | Ø d2 | Ø d3 | A   | l1  | l2 | x | y |                                  |
|------------------------------------|-----|------|------|------|-----|-----|----|---|---|----------------------------------|
| 915 - A320375                      | A32 | 3    | 11   | -    | 95  | 75  | 12 |   | x | G2,5/25.000<br>oder/or<br>U<1gmm |
| 915 - A3203100                     | A32 | 3    | 11   | -    | 120 | 100 | 12 |   | x |                                  |
| 915 - A320450                      | A32 | 4    | 11   | -    | 70  | 50  | 16 |   | x |                                  |
| 915 - A320475                      | A32 | 4    | 11   | -    | 95  | 75  | 16 |   | x |                                  |
| 915 - A3204100                     | A32 | 4    | 11   | -    | 120 | 100 | 16 |   | x |                                  |
| 915 - A320550                      | A32 | 5    | 13   | -    | 70  | 50  | 20 | x |   |                                  |
| 915 - A320575                      | A32 | 5    | 13   | -    | 95  | 75  | 20 | x |   |                                  |
| 915 - A3205100                     | A32 | 5    | 13   | -    | 120 | 100 | 20 | x |   |                                  |
| 915 - A320650                      | A32 | 6    | 15   | -    | 70  | 50  | 36 | x |   |                                  |
| 915 - A320675                      | A32 | 6    | 15   | -    | 95  | 75  | 36 | x |   |                                  |
| 915 - A3206100                     | A32 | 6    | 15   | -    | 120 | 100 | 36 | x |   |                                  |
| 915 - A320850                      | A32 | 8    | 17   | -    | 70  | 50  | 36 | x |   |                                  |
| 915 - A321050                      | A32 | 10   | 19   | -    | 70  | 50  | 41 | x |   |                                  |
| 915 - A321250                      | A32 | 12   | 22   | -    | 70  | 50  | 47 | x |   |                                  |
| 915 - A321450                      | A32 | 14   | 24   | -    | 70  | 50  | 47 | x |   |                                  |

### Schrumpffutter HSK-A32, standard Ausführung 4,5°, inkl. Längeneinstellschraube

Shrink fit chuck HSK-A32, standard execution 4,5°, incl. length adjusting screw  
 Mandrin de frettage HSK-A32, exécution 4,5°, vis de réglage axial inclus  
 Mandrini per calettamento a caldo HSK-A32, rastremazione 4,5°, inclusa vite per regolazione assiale



69893-1

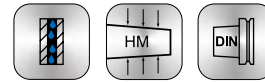
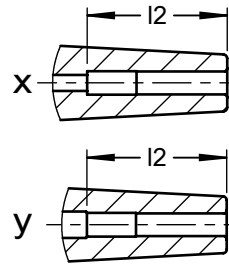
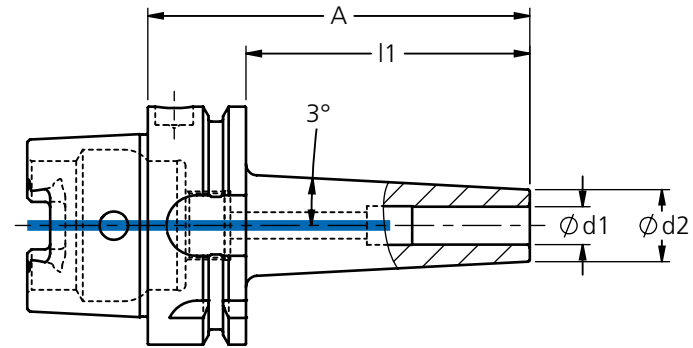
| Bestell-Nr.<br>order number<br>No. | HSK | Ø d1 | Ø d2 | Ø d3 | A  | l1 | l2 | l3 |         |                                  |
|------------------------------------|-----|------|------|------|----|----|----|----|---------|----------------------------------|
| 985 - A3203A60                     | A32 | 3    | 11   | 15   | 60 | 40 | 12 | -  | -       | G2,5/25.000<br>oder/or<br>U<1gmm |
| 985 - A3204A60                     | A32 | 4    | 14   | 22   | 60 | 40 | 16 | -  | -       |                                  |
| 985 - A3205A60                     | A32 | 5    | 16   | 22   | 60 | 40 | 20 | -  | -       |                                  |
| 985 - A3206A70                     | A32 | 6    | 21   | 26   | 70 | 50 | 36 | 10 | 948-001 |                                  |
| 985 - A3208A70                     | A32 | 8    | 21   | 26   | 70 | 50 | 36 | 10 | 948-002 |                                  |
| 985 - A3210A70                     | A32 | 10   | 24   | 26   | 70 | 50 | 41 | 10 | 948-003 |                                  |
| 985 - A3212A80                     | A32 | 12   | 24   | 26   | 80 | 60 | 47 | 10 | 948-004 |                                  |
| 985 - A3214A90                     | A32 | 14   | 27   | 34   | 90 | 70 | 47 | 10 | 948-004 |                                  |
| 985 - A3216A90                     | A32 | 16   | 27   | 34   | 90 | 70 | 50 | 10 | 948-005 |                                  |

## Schrumpffutter HSK-A40, schlanke Ausführung 3°

Shrink fit chuck HSK-A40, slim execution 3°

Mandrin de frettage HSK-A40, exécution mince 3°

Mandri per calettamento a caldo HSK-A40, rastremazione 3°



69893-1

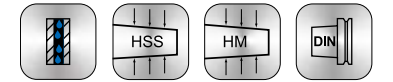
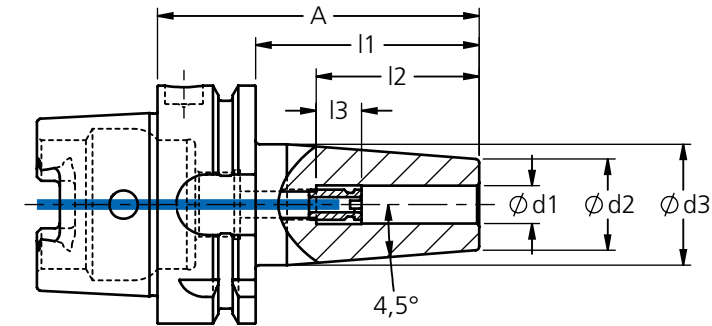
| Bestell-Nr.<br>order number<br>No. | HSK        | Ø d1     | Ø d2      | Ø d3     | A          | l1         | l2        | x        | y |                                  |
|------------------------------------|------------|----------|-----------|----------|------------|------------|-----------|----------|---|----------------------------------|
| 915 - A400350                      | A40        | 3        | 11        | -        | 70         | 50         | 12        |          | x | G2,5/25.000<br>oder/or<br>U<1gmm |
| 915 - A400375                      | A40        | 3        | 11        | -        | 95         | 75         | 12        |          | x |                                  |
| 915 - A4003100                     | A40        | 3        | 11        | -        | 120        | 100        | 12        |          | x |                                  |
| 915 - A400450                      | A40        | 4        | 11        | -        | 70         | 50         | 16        |          | x |                                  |
| 915 - A400475                      | A40        | 4        | 11        | -        | 95         | 75         | 16        |          | x |                                  |
| 915 - A4004100                     | A40        | 4        | 11        | -        | 120        | 100        | 16        |          | x |                                  |
| 915 - A400550                      | A40        | 5        | 13        | -        | 70         | 50         | 20        | x        |   |                                  |
| 915 - A400575                      | A40        | 5        | 13        | -        | 95         | 75         | 20        |          | x |                                  |
| 915 - A4005100                     | A40        | 5        | 13        | -        | 120        | 100        | 20        |          | x |                                  |
| 915 - A400650                      | A40        | 6        | 15        | -        | 70         | 50         | 36        | x        |   |                                  |
| 915 - A400675                      | A40        | 6        | 15        | -        | 95         | 75         | 36        | x        |   |                                  |
| 915 - A4006100                     | A40        | 6        | 15        | -        | 120        | 100        | 36        | x        |   |                                  |
| 915 - A400850                      | A40        | 8        | 17        | -        | 70         | 50         | 36        | x        |   |                                  |
| 915 - A400875                      | A40        | 8        | 17        | -        | 95         | 75         | 36        | x        |   |                                  |
| <b>915 - A4008100</b>              | <b>A40</b> | <b>8</b> | <b>17</b> | <b>-</b> | <b>120</b> | <b>100</b> | <b>36</b> | <b>x</b> |   |                                  |
| 915 - A401050                      | A40        | 10       | 19        | -        | 70         | 50         | 41        | x        |   |                                  |
| 915 - A401075                      | A40        | 10       | 19        | -        | 95         | 75         | 41        | x        |   |                                  |
| 915 - A401250                      | A40        | 12       | 22        | -        | 70         | 50         | 47        | x        |   |                                  |
| 915 - A401275                      | A40        | 12       | 22        | -        | 95         | 75         | 47        | x        |   |                                  |
| 915 - A401450                      | A40        | 14       | 24        | -        | 70         | 50         | 47        | x        |   |                                  |
| 915 - A401650                      | A40        | 16       | 27        | -        | 70         | 50         | 50        | x        |   |                                  |
| 915 - A401675                      | A40        | 16       | 27        | -        | 95         | 75         | 50        | x        |   |                                  |

## Schrumpffutter HSK-A40, standard Ausführung 4,5°, inkl. Längeneinstellschraube

Shrink fit chuck HSK-A40, standard execution 4,5°, incl. length adjusting screw

Mandrin de frettage HSK-A40, exécution 4,5°, vis de réglage axial inclus

Mandri per calettamento a caldo HSK-A40, rastremazione 4,5°, inclusa vite per regolazione assiale



69893-1

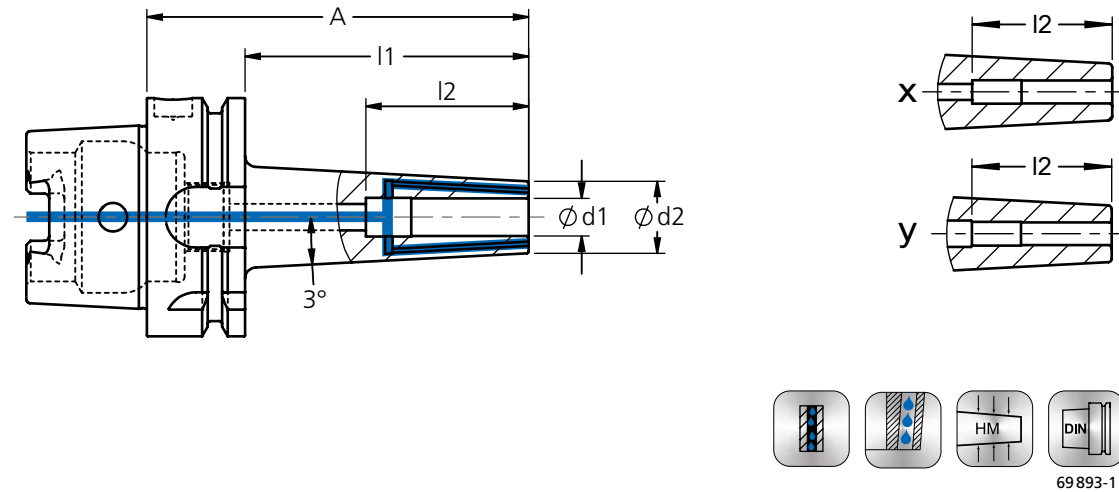
| Bestell-Nr.<br>order number<br>No. | HSK | Ø d1 | Ø d2 | Ø d3 | A   | l1 | l2 | l3 |         |                                  |  |
|------------------------------------|-----|------|------|------|-----|----|----|----|---------|----------------------------------|--|
| 985 - A4003A60                     | A40 | 3    | 11   | 15   | 60  | 40 | 12 | -  | -       | G2,5/25.000<br>oder/or<br>U<1gmm |  |
| 985 - A4004A70                     | A40 | 4    | 14   | 22   | 70  | 50 | 16 | -  | -       |                                  |  |
| 985 - A4005A80                     | A40 | 5    | 16   | 22   | 80  | 60 | 20 | -  | -       |                                  |  |
| 985 - A4006A80                     | A40 | 6    | 21   | 27   | 80  | 60 | 36 | 10 | 948-001 |                                  |  |
| 985 - A4008A80                     | A40 | 8    | 21   | 27   | 80  | 60 | 36 | 10 | 948-002 |                                  |  |
| 985 - A4010A80                     | A40 | 10   | 24   | 32   | 80  | 60 | 41 | 10 | 948-003 |                                  |  |
| 985 - A4012A90                     | A40 | 12   | 24   | 32   | 90  | 70 | 47 | 10 | 948-004 |                                  |  |
| 985 - A4014A90                     | A40 | 14   | 27   | 34   | 90  | 70 | 47 | 10 | 948-004 |                                  |  |
| 985 - A4016A90                     | A40 | 16   | 27   | 34   | 90  | 70 | 50 | 10 | 948-005 |                                  |  |
| 985 - A4020A90                     | A40 | 20   | 33   | 42   | 90  | 70 | 52 | 10 | 948-006 |                                  |  |
| 985 - A4025A115                    | A40 | 25   | 44   | 52   | 115 | 95 | 58 | 10 | 948-006 |                                  |  |
|                                    |     |      |      |      |     |    |    |    |         |                                  |  |
|                                    |     |      |      |      |     |    |    |    |         |                                  |  |
|                                    |     |      |      |      |     |    |    |    |         |                                  |  |
|                                    |     |      |      |      |     |    |    |    |         |                                  |  |
|                                    |     |      |      |      |     |    |    |    |         |                                  |  |
|                                    |     |      |      |      |     |    |    |    |         |                                  |  |

### Schrumpffutter HSK-A40, schlanke Ausführung 3° mit 3 Kühlkanälen Ø1mm

Shrink fit chuck HSK-A40, slim execution 3° with 3 cooling jets Ø1mm

Mandrin de frettage HSK-A40, exécution mince 3° avec 3 canal d'arrosage Ø1mm

Mandrini per calettamento a caldo HSK-A40, rastremazione 3° con N°3 ugelli di adduzione Ø1mm



69893-1

| Bestell-Nr.<br>order number<br>No. | HSK        | Ø d1     | Ø d2      | Ø d3     | A          | l1         | l2        | x | y        |  |
|------------------------------------|------------|----------|-----------|----------|------------|------------|-----------|---|----------|--|
| 996 - A400350                      | A40        | 3        | 11        | -        | 70         | 50         | 12        |   | x        |  |
| 996 - A400375                      | A40        | 3        | 11        | -        | 95         | 75         | 12        |   | x        |  |
| <b>996 - A4003100</b>              | <b>A40</b> | <b>3</b> | <b>11</b> | <b>-</b> | <b>120</b> | <b>100</b> | <b>16</b> |   | <b>x</b> |  |
| 996 - A400450                      | A40        | 4        | 11        | -        | 70         | 50         | 16        |   | x        |  |
| 996 - A400475                      | A40        | 4        | 11        | -        | 95         | 75         | 16        |   | x        |  |
| 996 - A4004100                     | A40        | 4        | 11        | -        | 120        | 100        | 16        |   | x        |  |
| 996 - A400550                      | A40        | 5        | 13        | -        | 70         | 50         | 20        | x |          |  |
| 996 - A400575                      | A40        | 5        | 13        | -        | 95         | 75         | 20        |   | x        |  |
| 996 - A400650                      | A40        | 6        | 15        | -        | 70         | 50         | 36        | x |          |  |
| 996 - A400675                      | A40        | 6        | 15        | -        | 95         | 75         | 36        | x |          |  |
| 996 - A4006100                     | A40        | 6        | 15        | -        | 120        | 100        | 36        | x |          |  |
| 996 - A400850                      | A40        | 8        | 17        | -        | 70         | 50         | 36        | x |          |  |
| 996 - A400875                      | A40        | 8        | 17        | -        | 95         | 75         | 36        | x |          |  |
| 996 - A401050                      | A40        | 10       | 19        | -        | 70         | 50         | 41        | x |          |  |
| 996 - A401075                      | A40        | 10       | 19        | -        | 95         | 75         | 41        | x |          |  |
| 996 - A401250                      | A40        | 12       | 22        | -        | 70         | 50         | 47        | x |          |  |
| 996 - A401650                      | A40        | 16       | 27        | -        | 70         | 50         | 50        | x |          |  |

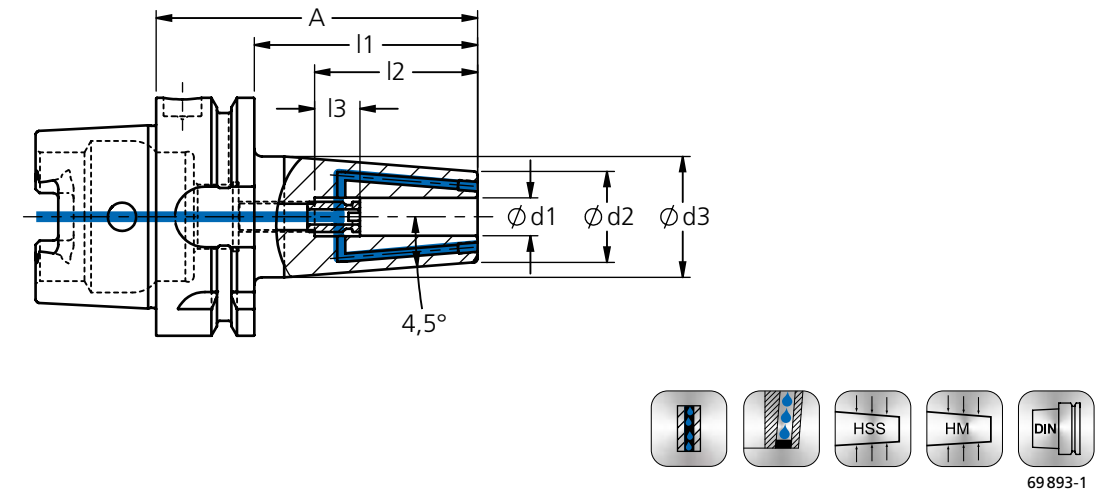
G2,5/25.000  
oder/or  
U<1gmm

### Schrumpffutter HSK-A40 Ausführung 4,5° mit verschließbaren Kühlkanälen, inklusive Längeneinstellschraube

Shrink fit chuck HSK-A40 execution 4,5° with closeable cooling jets, including length adjusting screw

Mandrin de frettage HSK-A40, exécution 4,5° avec canal d'arrosage obturables, vis de réglage axial inclus

Mandrini per calettamento a caldo HSK-A40, rastremazione 4,5° con ugelli di adduzione otturabili, inclusa vite per regolazione assiale



69893-1

| Bestell-Nr.<br>order number<br>No. | HSK | Ø d1 | Ø d2 | Ø d3 | A  | l1 | l2 | l3 |         |  |
|------------------------------------|-----|------|------|------|----|----|----|----|---------|--|
| 995 - A4004A70                     | A40 | 4    | 14   | 22   | 70 | 50 | 16 | -  | -       |  |
| 995 - A4006A80                     | A40 | 6    | 21   | 27   | 80 | 60 | 36 | 10 | 948-001 |  |
| 995 - A4008A80                     | A40 | 8    | 21   | 27   | 80 | 60 | 36 | 10 | 948-002 |  |
| 995 - A4010A80                     | A40 | 10   | 24   | 32   | 80 | 60 | 41 | 10 | 948-003 |  |
| 995 - A4012A90                     | A40 | 12   | 24   | 32   | 90 | 70 | 47 | 10 | 948-004 |  |
| 995 - A4016A90                     | A40 | 16   | 27   | 34   | 90 | 70 | 50 | 10 | 948-005 |  |

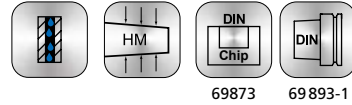
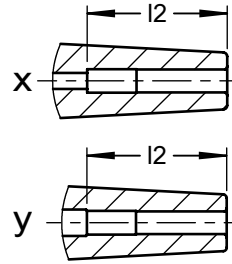
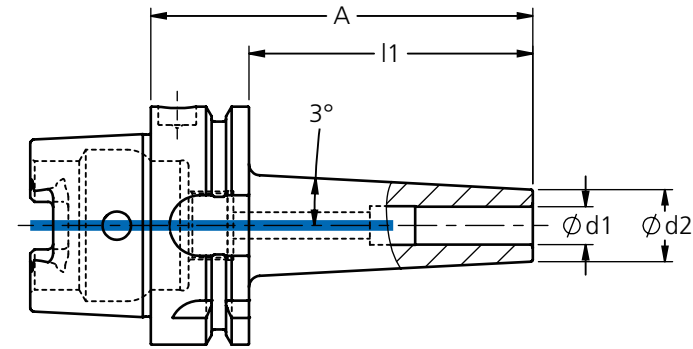
G2,5/25.000  
oder/or  
U<1gmm

### Schrumpffutter HSK-A50, schlanke Ausführung 3°

Shrink fit chuck HSK-A50, slim execution 3°

Mandrin de frettage HSK-A50, exécution mince 3°

Mandri per calettamento a caldo HSK-A50, rastremazione 3°



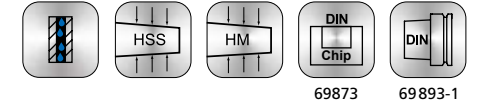
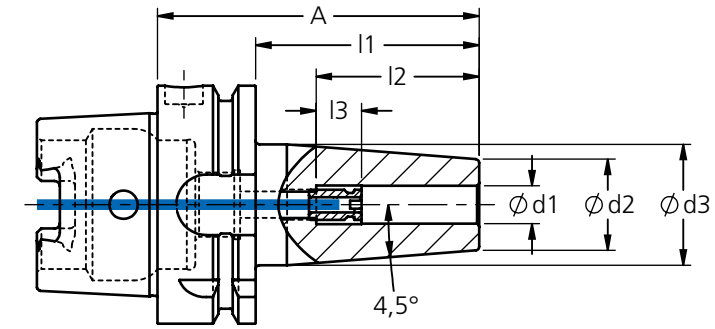
| Bestell-Nr.<br>order number<br>No. | HSK | Ø d1 | Ø d2 | Ø d3 | A   | l1  | l2 | x | y |                                  |
|------------------------------------|-----|------|------|------|-----|-----|----|---|---|----------------------------------|
| 915 - A500350                      | A50 | 3    | 11   | -    | 76  | 50  | 12 |   |   | G2,5/25.000<br>oder/or<br>U<1gmm |
| 915 - A500375                      | A50 | 3    | 11   | -    | 101 | 75  | 12 |   |   |                                  |
| 915 - A5003100                     | A50 | 3    | 11   | -    | 126 | 100 | 12 |   |   |                                  |
| 915 - A500450                      | A50 | 4    | 11   | -    | 76  | 50  | 16 |   |   |                                  |
| 915 - A500475                      | A50 | 4    | 11   | -    | 101 | 75  | 16 |   |   |                                  |
| 915 - A5004100                     | A50 | 4    | 11   | -    | 126 | 100 | 16 |   |   |                                  |
| 915 - A500550                      | A50 | 5    | 13   | -    | 76  | 50  | 20 | x |   |                                  |
| 915 - A500575                      | A50 | 5    | 13   | -    | 101 | 75  | 20 |   |   |                                  |
| 915 - A5005100                     | A50 | 5    | 13   | -    | 126 | 100 | 20 |   |   |                                  |
| 915 - A500650                      | A50 | 6    | 15   | -    | 76  | 50  | 36 | x |   |                                  |
| 915 - A500675                      | A50 | 6    | 15   | -    | 101 | 75  | 36 |   |   |                                  |
| 915 - A5006100                     | A50 | 6    | 15   | -    | 126 | 100 | 36 |   |   |                                  |
| 915 - A5006125                     | A50 | 6    | 15   | -    | 151 | 125 | 36 |   |   |                                  |
| 915 - A500850                      | A50 | 8    | 17   | -    | 76  | 50  | 36 | x |   |                                  |
| 915 - A500875                      | A50 | 8    | 17   | -    | 101 | 75  | 36 | x |   |                                  |
| 915 - A5008100                     | A50 | 8    | 17   | -    | 126 | 100 | 36 | x |   |                                  |
| 915 - A5008125                     | A50 | 8    | 17   | -    | 151 | 125 | 36 | x |   |                                  |
| 915 - A501050                      | A50 | 10   | 19   | -    | 76  | 50  | 41 | x |   |                                  |
| 915 - A501075                      | A50 | 10   | 19   | -    | 101 | 75  | 41 | x |   |                                  |
| 915 - A5010100                     | A50 | 10   | 19   | -    | 126 | 100 | 41 | x |   |                                  |
| 915 - A501250                      | A50 | 12   | 22   | -    | 76  | 50  | 47 | x |   |                                  |
| 915 - A501275                      | A50 | 12   | 22   | -    | 101 | 75  | 47 | x |   |                                  |
| 915 - A5012100                     | A50 | 12   | 22   | -    | 126 | 100 | 47 | x |   |                                  |
| 915 - A501450                      | A50 | 14   | 24   | -    | 76  | 50  | 47 | x |   |                                  |
| 915 - A501660                      | A50 | 16   | 27   | -    | 86  | 60  | 50 | x |   |                                  |
| 915 - A5016100                     | A50 | 16   | 27   | -    | 126 | 100 | 50 | x |   |                                  |
| 915 - A501865                      | A50 | 18   | 30   | -    | 91  | 65  | 50 | x |   |                                  |
| 915 - A502065                      | A50 | 20   | 33   | -    | 91  | 65  | 52 | x |   |                                  |

### Schrumpffutter HSK-A50, standard Ausführung 4,5°, inkl. Längeneinstellschraube

Shrink fit chuck HSK-A50, standard execution 4,5°, incl. length adjusting screw

Mandrin de frettage HSK-A50, exécution 4,5°, vis de réglage axial inclus

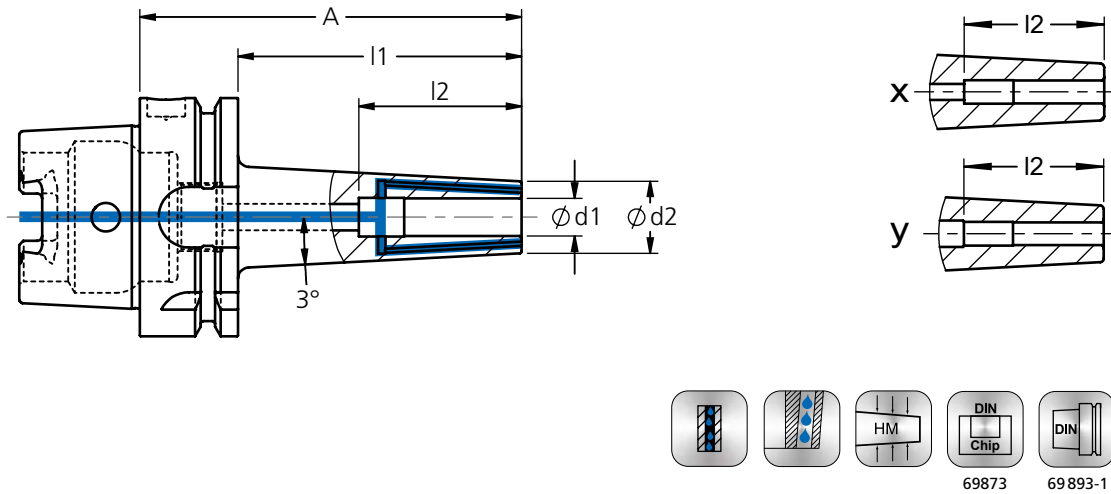
Mandri per calettamento a caldo HSK-A50, rastremazione 4,5°, inclusa vite per regolazione assiale



| Bestell-Nr.<br>order number<br>No. | HSK | Ø d1 | Ø d2 | Ø d3 | A   | l1 | l2 | l3 |         |                                  |  |
|------------------------------------|-----|------|------|------|-----|----|----|----|---------|----------------------------------|--|
| 985 - A5003A80                     | A50 | 3    | 11   | 15   | 80  | 54 | 12 | -  | -       | G2,5/25.000<br>oder/or<br>U<1gmm |  |
| 985 - A5004A80                     | A50 | 4    | 14   | 22   | 80  | 54 | 16 | -  | -       |                                  |  |
| 985 - A5005A80                     | A50 | 5    | 16   | 22   | 80  | 54 | 20 | -  | -       |                                  |  |
| 985 - A5006A80                     | A50 | 6    | 21   | 27   | 80  | 54 | 36 | 10 | 948-001 |                                  |  |
| 985 - A5006A120                    | A50 | 6    | 21   | 27   | 120 | 94 | 36 | 10 | 948-001 |                                  |  |
| 985 - A5008A80                     | A50 | 8    | 21   | 27   | 80  | 54 | 36 | 10 | 948-002 |                                  |  |
| 985 - A5008A120                    | A50 | 8    | 21   | 27   | 120 | 94 | 36 | 10 | 948-002 |                                  |  |
| 985 - A5010A85                     | A50 | 10   | 24   | 32   | 85  | 59 | 41 | 10 | 948-003 |                                  |  |
| 985 - A5010A120                    | A50 | 10   | 24   | 32   | 120 | 94 | 41 | 10 | 948-003 |                                  |  |
| 985 - A5012A90                     | A50 | 12   | 24   | 32   | 90  | 64 | 47 | 10 | 948-004 |                                  |  |
| 985 - A5014A90                     | A50 | 14   | 27   | 34   | 90  | 64 | 47 | 10 | 948-004 |                                  |  |
| 985 - A5016A95                     | A50 | 16   | 27   | 34   | 95  | 69 | 50 | 10 | 948-005 |                                  |  |
| 985 - A5018A95                     | A50 | 18   | 33   | 42   | 95  | 69 | 50 | 10 | 948-005 |                                  |  |
| 985 - A5020A100                    | A50 | 20   | 33   | 42   | 100 | 74 | 52 | 10 | 948-006 |                                  |  |
| 985 - A5025A115                    | A50 | 25   | 44   | 53   | 115 | 89 | 58 | 10 | 948-006 |                                  |  |
|                                    |     |      |      |      |     |    |    |    |         |                                  |  |
|                                    |     |      |      |      |     |    |    |    |         |                                  |  |
|                                    |     |      |      |      |     |    |    |    |         |                                  |  |
|                                    |     |      |      |      |     |    |    |    |         |                                  |  |
|                                    |     |      |      |      |     |    |    |    |         |                                  |  |
|                                    |     |      |      |      |     |    |    |    |         |                                  |  |
|                                    |     |      |      |      |     |    |    |    |         |                                  |  |
|                                    |     |      |      |      |     |    |    |    |         |                                  |  |
|                                    |     |      |      |      |     |    |    |    |         |                                  |  |
|                                    |     |      |      |      |     |    |    |    |         |                                  |  |
|                                    |     |      |      |      |     |    |    |    |         |                                  |  |

### Schrumpffutter HSK-A50, schlanke Ausführung 3° mit 3 Kühlkanälen Ø1mm

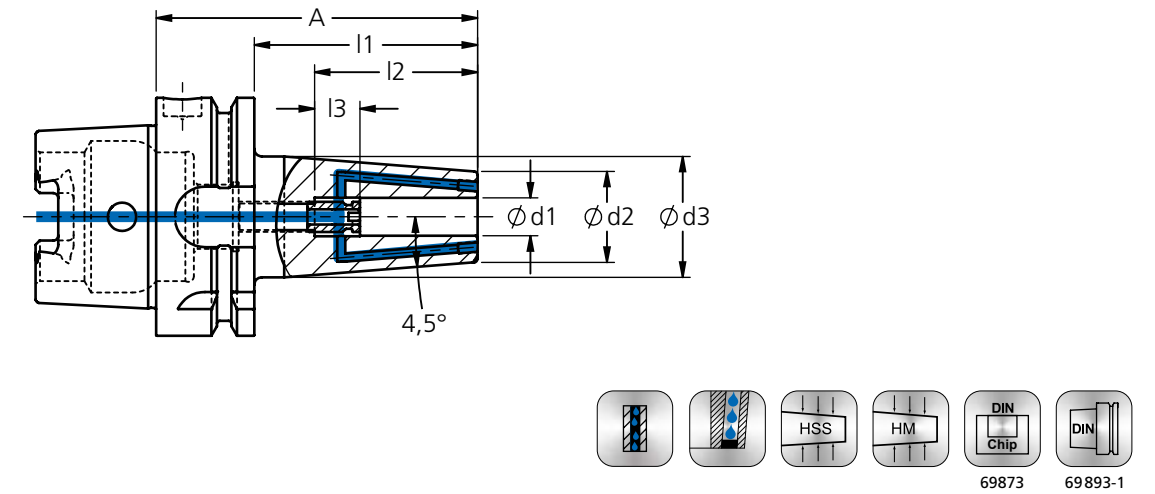
Shrink fit chuck HSK-A50, slim execution 3° with 3 cooling jets Ø1mm  
 Mandrin de frettage HSK-A50, exécution mince 3° avec 3 canal d'arrosage Ø1mm  
 Mandrini per calettamento a caldo HSK-A50, rastremazione 3° con N°3 ugelli di adduzione Ø1mm



| Bestell-Nr.<br>order number<br>No. | HSK | Ø d1 | Ø d2 | Ø d3 | A   | l1  | l2 | x | y |                                  |
|------------------------------------|-----|------|------|------|-----|-----|----|---|---|----------------------------------|
| 996 - A500350                      | A50 | 3    | 11   | -    | 76  | 50  | 12 |   | x | G2,5/25.000<br>oder/or<br>U<1gmm |
| 996 - A500375                      | A50 | 3    | 11   | -    | 101 | 75  | 12 |   | x |                                  |
| 996 - A5003100                     | A50 | 3    | 11   | -    | 126 | 100 | 12 |   | x |                                  |
| 996 - A500450                      | A50 | 4    | 11   | -    | 76  | 50  | 16 |   | x |                                  |
| 996 - A500475                      | A50 | 4    | 11   | -    | 101 | 75  | 16 |   | x |                                  |
| 996 - A5004100                     | A50 | 4    | 11   | -    | 126 | 100 | 16 |   | x |                                  |
| 996 - A500550                      | A50 | 5    | 13   | -    | 76  | 50  | 20 | x |   |                                  |
| 996 - A500575                      | A50 | 5    | 13   | -    | 101 | 75  | 20 |   | x |                                  |
| 996 - A500650                      | A50 | 6    | 15   | -    | 76  | 50  | 36 | x |   |                                  |
| 996 - A500675                      | A50 | 6    | 15   | -    | 101 | 75  | 36 |   | x |                                  |
| 996 - A5006100                     | A50 | 6    | 15   | -    | 126 | 100 | 36 |   | x |                                  |
| 996 - A500850                      | A50 | 8    | 17   | -    | 76  | 50  | 36 | x |   |                                  |
| 996 - A500875                      | A50 | 8    | 17   | -    | 101 | 75  | 36 | x |   |                                  |
| 996 - A5008100                     | A50 | 8    | 17   | -    | 126 | 100 | 36 | x |   |                                  |
| 996 - A501050                      | A50 | 10   | 19   | -    | 76  | 50  | 41 | x |   |                                  |
| 996 - A501075                      | A50 | 10   | 19   | -    | 101 | 75  | 41 | x |   |                                  |
| 996 - A5010100                     | A50 | 10   | 19   | -    | 126 | 100 | 41 | x |   |                                  |
| 996 - A501250                      | A50 | 12   | 22   | -    | 76  | 50  | 47 | x |   |                                  |
| 996 - A501275                      | A50 | 12   | 22   | -    | 101 | 75  | 47 | x |   |                                  |
| 996 - A5012100                     | A50 | 12   | 22   | -    | 126 | 100 | 47 | x |   |                                  |
| 996 - A501450                      | A50 | 14   | 24   | -    | 76  | 50  | 47 | x |   |                                  |
| 996 - A501660                      | A50 | 16   | 27   | -    | 86  | 60  | 50 | x |   |                                  |
| 996 - A501865                      | A50 | 18   | 30   | -    | 91  | 65  | 50 | x |   |                                  |
| 996 - A502065                      | A50 | 20   | 33   | -    | 91  | 65  | 52 | x |   |                                  |

### Schrumpffutter HSK-A50 Ausführung 4,5° mit verschließbaren Kühlkanälen, inklusive Längeneinstellschraube

Shrink fit chuck HSK-A50 execution 4,5° with closeable cooling jets, including length adjusting screw  
 Mandrin de frettage HSK-A50, exécution 4,5° avec canal d'arrosage obturables, vis de réglage axial inclus  
 Mandrini per calettamento a caldo HSK-A50, rastremazione 4,5° con ugelli di adduzione otturabili, inclusa vite per regolazione assiale



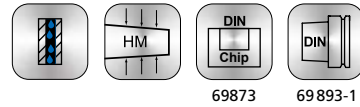
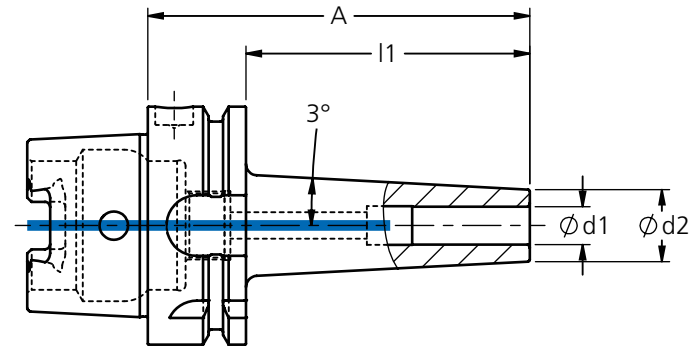
| Bestell-Nr.<br>order number<br>No. | HSK | Ø d1 | Ø d2 | Ø d3 | A   | l1 | l2 | l3 |         |                                  |  |
|------------------------------------|-----|------|------|------|-----|----|----|----|---------|----------------------------------|--|
| 995 - A5004A70                     | A50 | 4    | 14   | 22   | 70  | 44 | 16 | -  | -       | G2,5/25.000<br>oder/or<br>U<1gmm |  |
| 995 - A5006A80                     | A50 | 6    | 21   | 27   | 80  | 54 | 36 | 10 | 948-001 |                                  |  |
| 995 - A5006A120                    | A50 | 6    | 21   | 27   | 120 | 94 | 36 | 10 | 948-001 |                                  |  |
| 995 - A5008A80                     | A50 | 8    | 21   | 27   | 80  | 54 | 36 | 10 | 948-002 |                                  |  |
| 995 - A5008A120                    | A50 | 8    | 21   | 27   | 120 | 94 | 36 | 10 | 948-002 |                                  |  |
| 995 - A5010A85                     | A50 | 10   | 24   | 32   | 85  | 59 | 41 | 10 | 948-003 |                                  |  |
| 995 - A5010A120                    | A50 | 10   | 24   | 32   | 120 | 94 | 41 | 10 | 948-003 |                                  |  |
| 995 - A5012A90                     | A50 | 12   | 24   | 32   | 90  | 64 | 47 | 10 | 948-004 |                                  |  |
| 995 - A5012A120                    | A50 | 12   | 24   | 32   | 120 | 94 | 47 | 10 | 948-004 |                                  |  |
| 995 - A5016A95                     | A50 | 16   | 27   | 34   | 95  | 69 | 50 | 10 | 948-005 |                                  |  |
| 995 - A5016A120                    | A50 | 16   | 27   | 34   | 120 | 94 | 50 | 10 | 948-005 |                                  |  |
| 995 - A5020A100                    | A50 | 20   | 33   | 42   | 100 | 74 | 52 | 10 | 948-006 |                                  |  |
|                                    |     |      |      |      |     |    |    |    |         |                                  |  |
|                                    |     |      |      |      |     |    |    |    |         |                                  |  |
|                                    |     |      |      |      |     |    |    |    |         |                                  |  |
|                                    |     |      |      |      |     |    |    |    |         |                                  |  |
|                                    |     |      |      |      |     |    |    |    |         |                                  |  |

## Schrumpffutter HSK-A63, schlanke Ausführung 3°

Shrink fit chuck HSK-A63, slim execution 3°

Mandrin de frettage HSK-A63, exécution mince 3°

Mandri per calettamento a caldo HSK-A63, rastremazione 3°



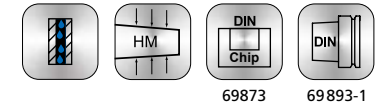
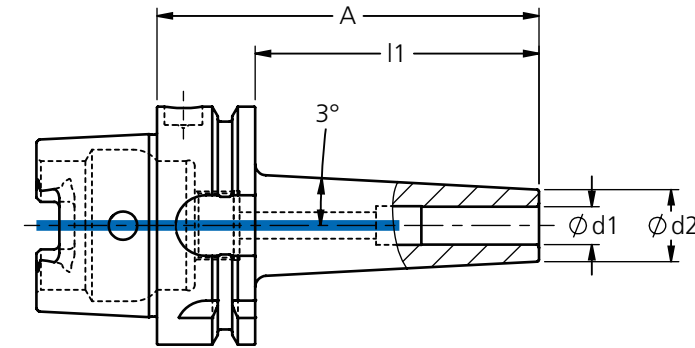
| Bestell-Nr.<br>order number<br>No. | HSK | Ø d1 | Ø d2 | Ø d3 | A   | l1  | l2 | x | y |                                  |
|------------------------------------|-----|------|------|------|-----|-----|----|---|---|----------------------------------|
| 915 - A630350                      | A63 | 3    | 11   | -    | 76  | 50  | 12 |   | x | G2,5/25.000<br>oder/or<br>U<1gmm |
| 915 - A630375                      | A63 | 3    | 11   | -    | 101 | 75  | 12 |   | x |                                  |
| 915 - A6303100                     | A63 | 3    | 11   | -    | 126 | 100 | 12 |   | x |                                  |
| 915 - A6303150                     | A63 | 3    | 11   | -    | 176 | 150 | 12 |   | x |                                  |
| 915 - A6303200                     | A63 | 3    | 11   | -    | 226 | 200 | 12 |   | x |                                  |
| 915 - A6303300                     | A63 | 3    | 11   | -    | 326 | 300 | 12 |   | x |                                  |
| 915 - A630450                      | A63 | 4    | 11   | -    | 76  | 50  | 16 |   | x |                                  |
| 915 - A630475                      | A63 | 4    | 11   | -    | 101 | 75  | 16 |   | x |                                  |
| 915 - A6304100                     | A63 | 4    | 11   | -    | 126 | 100 | 16 |   | x |                                  |
| 915 - A6304150                     | A63 | 4    | 11   | -    | 176 | 150 | 16 |   | x |                                  |
| 915 - A6304200                     | A63 | 4    | 11   | -    | 226 | 200 | 16 |   | x |                                  |
| 915 - A6304300                     | A63 | 4    | 11   | -    | 326 | 300 | 16 |   | x |                                  |
| 915 - A630550                      | A63 | 5    | 13   | -    | 76  | 50  | 20 | x |   |                                  |
| 915 - A630575                      | A63 | 5    | 13   | -    | 101 | 75  | 20 |   | x |                                  |
| 915 - A6305100                     | A63 | 5    | 13   | -    | 126 | 100 | 20 |   | x |                                  |
| 915 - A6305150                     | A63 | 5    | 13   | -    | 176 | 150 | 20 | x |   |                                  |
| 915 - A6305200                     | A63 | 5    | 13   | -    | 226 | 200 | 20 | x |   |                                  |
| 915 - A630650                      | A63 | 6    | 15   | -    | 76  | 50  | 36 | x |   |                                  |
| 915 - A630675                      | A63 | 6    | 15   | -    | 101 | 75  | 36 |   | x |                                  |
| 915 - A6306100                     | A63 | 6    | 15   | -    | 126 | 100 | 36 |   | x |                                  |
| 915 - A6306125                     | A63 | 6    | 15   | -    | 151 | 125 | 36 |   | x |                                  |
| 915 - A6306150                     | A63 | 6    | 15   | -    | 176 | 150 | 36 |   | x |                                  |
| 915 - A6306175                     | A63 | 6    | 15   | -    | 201 | 175 | 36 |   | x |                                  |
| 915 - A6306200                     | A63 | 6    | 15   | -    | 226 | 200 | 36 |   | x |                                  |
| 915 - A6306250                     | A63 | 6    | 15   | -    | 276 | 250 | 36 | x |   |                                  |
| 915 - A6306300                     | A63 | 6    | 15   | -    | 326 | 300 | 36 | x |   |                                  |
| 915 - A630850                      | A63 | 8    | 17   | -    | 76  | 50  | 36 | x |   |                                  |
| 915 - A630875                      | A63 | 8    | 17   | -    | 101 | 75  | 36 |   | x |                                  |
| 915 - A6308100                     | A63 | 8    | 17   | -    | 126 | 100 | 36 |   | x |                                  |
| 915 - A6308125                     | A63 | 8    | 17   | -    | 151 | 125 | 36 |   | x |                                  |
| 915 - A6308150                     | A63 | 8    | 17   | -    | 176 | 150 | 36 |   | x |                                  |
| 915 - A6308175                     | A63 | 8    | 17   | -    | 201 | 175 | 36 |   | x |                                  |
| 915 - A6308200                     | A63 | 8    | 17   | -    | 226 | 200 | 36 |   | x |                                  |
| 915 - A6308250                     | A63 | 8    | 17   | -    | 276 | 250 | 36 | x |   |                                  |
| 915 - A6308300                     | A63 | 8    | 17   | -    | 326 | 300 | 36 | x |   |                                  |
| 915 - A631050                      | A63 | 10   | 19   | -    | 76  | 50  | 41 | x |   |                                  |
| 915 - A631075                      | A63 | 10   | 19   | -    | 101 | 75  | 41 | x |   |                                  |

## Schrumpffutter HSK-A63, schlanke Ausführung 3°

Shrink fit chuck HSK-A63, slim execution 3°

Mandrin de frettage HSK-A63, exécution mince 3°

Mandri per calettamento a caldo HSK-A63, rastremazione 3°



| Bestell-Nr.<br>order number<br>No. | HSK | Ø d1 | Ø d2 | Ø d3 | A   | l1  | l2 | x | y |                                  |
|------------------------------------|-----|------|------|------|-----|-----|----|---|---|----------------------------------|
| 915 - A6310100                     | A63 | 10   | 19   | -    | 126 | 100 | 41 | x |   | G2,5/25.000<br>oder/or<br>U<1gmm |
| 915 - A6310125                     | A63 | 10   | 19   | -    | 151 | 125 | 41 | x |   |                                  |
| 915 - A6310150                     | A63 | 10   | 19   | -    | 176 | 150 | 41 | x |   |                                  |
| 915 - A6310175                     | A63 | 10   | 19   | -    | 201 | 175 | 41 | x |   |                                  |
| 915 - A6310200                     | A63 | 10   | 19   | -    | 226 | 200 | 41 | x |   |                                  |
| 915 - A6310250                     | A63 | 10   | 19   | -    | 276 | 250 | 41 | x |   |                                  |
| 915 - A6310300                     | A63 | 10   | 19   | -    | 326 | 300 | 41 | x |   |                                  |
| 915 - A631250                      | A63 | 12   | 22   | -    | 76  | 50  | 47 | x |   |                                  |
| 915 - A631275                      | A63 | 12   | 22   | -    | 101 | 75  | 47 | x |   |                                  |
| 915 - A6312100                     | A63 | 12   | 22   | -    | 126 | 100 | 47 | x |   |                                  |
| 915 - A6312125                     | A63 | 12   | 22   | -    | 151 | 125 | 47 | x |   |                                  |
| 915 - A6312150                     | A63 | 12   | 22   | -    | 176 | 150 | 47 | x |   |                                  |
| 915 - A6312200                     | A63 | 12   | 22   | -    | 226 | 200 | 47 | x |   |                                  |
| 915 - A6312250                     | A63 | 12   | 22   | -    | 276 | 250 | 47 | x |   |                                  |
| 915 - A6312300                     | A63 | 12   | 22   | -    | 326 | 300 | 47 | x |   |                                  |
| 915 - A631450                      | A63 | 14   | 24   | -    | 76  | 50  | 47 | x |   |                                  |
| 915 - A6314100                     | A63 | 14   | 24   | -    | 126 | 100 | 47 | x |   |                                  |
| 915 - A6314150                     | A63 | 14   | 24   | -    | 176 | 150 | 47 | x |   |                                  |
| 915 - A6314200                     | A63 | 14   | 24   | -    | 226 | 200 | 47 | x |   |                                  |
| 915 - A631660                      | A63 | 16   | 27   | -    | 86  | 60  | 50 | x |   |                                  |
| 915 - A631675                      | A63 | 16   | 27   | -    | 101 | 75  | 50 | x |   |                                  |
| 915 - A6316100                     | A63 | 16   | 27   | -    | 126 | 100 | 50 | x |   |                                  |
| 915 - A6316150                     | A63 | 16   | 27   | -    | 176 | 150 | 50 | x |   |                                  |
| 915 - A6316200                     | A63 | 16   | 27   | -    | 226 | 200 | 50 | x |   |                                  |
| 915 - A6316250                     | A63 | 16   | 27   | -    | 276 | 250 | 50 | x |   |                                  |
| 915 - A6316300                     | A63 | 16   | 27   | -    | 326 | 300 | 50 | x |   |                                  |
| 915 - A631865                      | A63 | 18   | 30   | -    | 91  | 65  | 50 | x |   |                                  |
| 915 - A6318100                     | A63 | 18   | 30   | -    | 126 | 100 | 50 | x |   |                                  |
| 915 - A632065                      | A63 | 20   | 33   | -    | 91  | 65  | 52 | x |   |                                  |
| 915 - A6320100                     | A63 | 20   | 33   | -    | 126 | 100 | 52 | x |   |                                  |
| 915 - A6320125                     | A63 | 20   | 33   | -    | 151 | 125 | 52 | x |   |                                  |
| 915 - A6320150                     | A63 | 20   | 33   | -    | 176 | 150 | 52 | x |   |                                  |
| 915 - A6320200                     | A63 | 20   | 33   | -    | 226 | 200 | 52 | x |   |                                  |
| 915 - A6320250                     | A63 | 20   | 33   | -    | 276 | 250 | 52 | x |   |                                  |
| 915 - A6320300                     | A63 | 20   | 33   | -    | 326 | 300 | 52 | x |   |                                  |

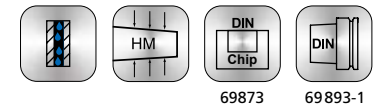
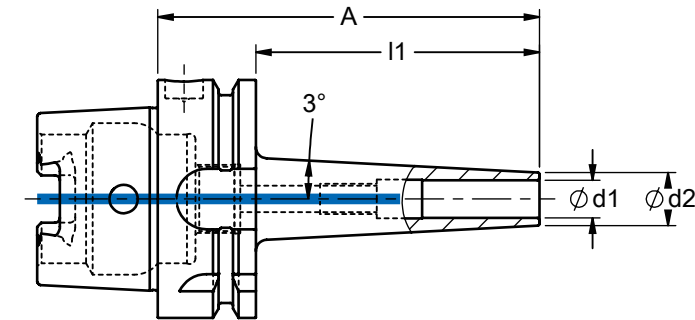


## Shrink fit chuck HSK-A63, extra schlanke Ausführung 3°

Shrink fit chuck HSK-A63, extra slim execution 3°

Mandrin de frettage HSK-A63, exécution extra mince 3°

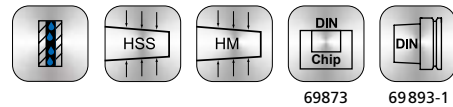
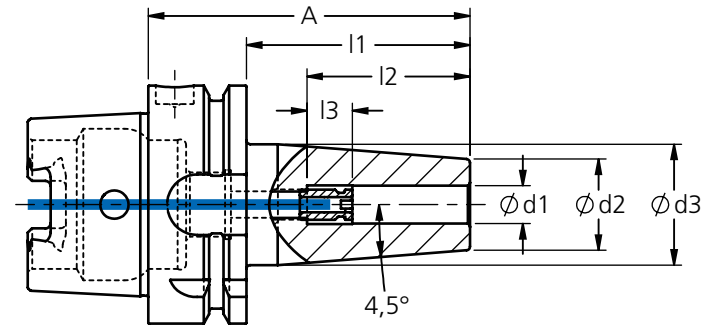
Mandriini per calettamento a caldo HSK-A63, extra sottile 3°



| Bestell-Nr.<br>order number<br>No. | HSK | Ø d1 | Ø d2 | Ø d3 | A   | l1  | l2 | x | y |                                  |
|------------------------------------|-----|------|------|------|-----|-----|----|---|---|----------------------------------|
| 925 - A630350                      | A63 | 3    | 7    | -    | 76  | 50  | 12 |   | x | G2,5/25.000<br>oder/or<br>U<1gmm |
| 925 - A630375                      | A63 | 3    | 7    | -    | 101 | 75  | 12 |   | x |                                  |
| 925 - A6303100                     | A63 | 3    | 7    | -    | 126 | 100 | 12 |   | x |                                  |
| 925 - A6303150                     | A63 | 3    | 7    | -    | 176 | 150 | 12 |   | x |                                  |
| 925 - A630450                      | A63 | 4    | 8    | -    | 76  | 50  | 16 |   | x |                                  |
| 925 - A630475                      | A63 | 4    | 8    | -    | 101 | 75  | 16 |   | x |                                  |
| 925 - A6304100                     | A63 | 4    | 8    | -    | 126 | 100 | 16 |   | x |                                  |
| 925 - A6304150                     | A63 | 4    | 8    | -    | 176 | 150 | 16 |   | x |                                  |
| 925 - A630650                      | A63 | 6    | 10   | -    | 76  | 50  | 36 | x |   |                                  |
| 925 - A630675                      | A63 | 6    | 10   | -    | 101 | 75  | 36 | x |   |                                  |
| 925 - A6306100                     | A63 | 6    | 10   | -    | 126 | 100 | 36 | x |   |                                  |
| 925 - A6306150                     | A63 | 6    | 10   | -    | 176 | 150 | 36 | x |   |                                  |
| 925 - A6306200                     | A63 | 6    | 10   | -    | 226 | 200 | 36 | x |   |                                  |
| 925 - A6306250                     | A63 | 6    | 10   | -    | 276 | 250 | 36 | x |   |                                  |
| 925 - A6306300                     | A63 | 6    | 10   | -    | 326 | 300 | 36 | x |   |                                  |
| 925 - A630850                      | A63 | 8    | 12   | -    | 76  | 50  | 36 | x |   |                                  |
| 925 - A630875                      | A63 | 8    | 12   | -    | 101 | 75  | 36 | x |   |                                  |
| 925 - A6308100                     | A63 | 8    | 12   | -    | 126 | 100 | 36 | x |   |                                  |
| 925 - A6308150                     | A63 | 8    | 12   | -    | 176 | 150 | 36 | x |   |                                  |
| 925 - A6308200                     | A63 | 8    | 12   | -    | 226 | 200 | 36 | x |   |                                  |
| 925 - A6308250                     | A63 | 8    | 12   | -    | 276 | 250 | 36 | x |   |                                  |
| 925 - A6308300                     | A63 | 8    | 12   | -    | 326 | 300 | 36 | x |   |                                  |
| 925 - A631050                      | A63 | 10   | 14   | -    | 76  | 50  | 41 | x |   |                                  |
| 925 - A631075                      | A63 | 10   | 14   | -    | 101 | 75  | 41 | x |   |                                  |
| 925 - A6310100                     | A63 | 10   | 14   | -    | 126 | 100 | 41 | x |   |                                  |
| 925 - A6310150                     | A63 | 10   | 14   | -    | 176 | 150 | 41 | x |   |                                  |
| 925 - A6310200                     | A63 | 10   | 14   | -    | 226 | 200 | 41 | x |   |                                  |
| 925 - A6310250                     | A63 | 10   | 14   | -    | 276 | 250 | 41 | x |   |                                  |
| 925 - A6310300                     | A63 | 10   | 14   | -    | 326 | 300 | 41 | x |   |                                  |
| 925 - A631275                      | A63 | 12   | 16   | -    | 101 | 75  | 47 | x |   |                                  |
| 925 - A6312100                     | A63 | 12   | 16   | -    | 126 | 100 | 47 | x |   |                                  |
| 925 - A6312150                     | A63 | 12   | 16   | -    | 176 | 150 | 47 | x |   |                                  |

## Schrumpffutter HSK-A63, standard Ausführung 4,5°, inkl. Längeneinstellschraube

Shrink fit chuck HSK-A63, standard execution 4,5°, incl. length adjusting screw  
Mandrin de frettage HSK-A63, exécution 4,5°, vis de réglage axial inclus  
Mandrini per calettamento a caldo HSK-A63, rastremazione 4,5°, inclusa vite per regolazione assiale

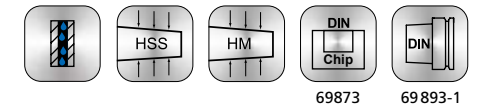
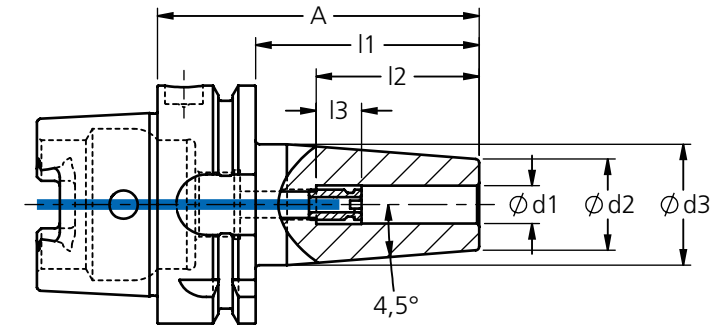


| Bestell-Nr.<br>order number<br>No. | HSK        | Ø d1      | Ø d2      | Ø d3      | A         | l1        | l2        | l3        |                |   |
|------------------------------------|------------|-----------|-----------|-----------|-----------|-----------|-----------|-----------|----------------|---|
| 985 - A6303A80                     | A63        | 3         | 11        | 15        | 80        | 54        | 12        | -         | -              | - |
| 985 - A6303A120                    | A63        | 3         | 11        | 15        | 120       | 94        | 12        | -         | -              | - |
| 985 - A6303A160                    | A63        | 3         | 11        | 15        | 160       | 134       | 12        | -         | -              | - |
| 985 - A6304A80                     | A63        | 4         | 14        | 22        | 80        | 54        | 16        | -         | -              | - |
| 985 - A6304A120                    | A63        | 4         | 14        | 22        | 120       | 94        | 16        | -         | -              | - |
| 985 - A6304A160                    | A63        | 4         | 14        | 22        | 160       | 134       | 16        | -         | -              | - |
| 985 - A6305A80                     | A63        | 5         | 16        | 22        | 80        | 54        | 20        | -         | -              | - |
| 985 - A6305A120                    | A63        | 5         | 16        | 22        | 120       | 94        | 20        | -         | -              | - |
| 985 - A6305A160                    | A63        | 5         | 16        | 22        | 160       | 134       | 20        | -         | -              | - |
| 985 - A6306A70                     | A63        | 6         | 21        | 27        | 70        | 44        | 36        | 10        | 948-001        | - |
| 985 - A6306A80                     | A63        | 6         | 21        | 27        | 80        | 54        | 36        | 10        | 948-001        | - |
| 985 - A6306A120                    | A63        | 6         | 21        | 27        | 120       | 94        | 36        | 10        | 948-001        | - |
| 985 - A6306A160                    | A63        | 6         | 21        | 27        | 160       | 134       | 36        | 10        | 948-001        | - |
| 985 - A6306A200                    | A63        | 6         | 21        | 27        | 200       | 174       | 36        | 10        | 948-001        | - |
| <b>985 - A6307A80</b>              | <b>A63</b> | <b>7</b>  | <b>21</b> | <b>27</b> | <b>80</b> | <b>54</b> | <b>36</b> | <b>10</b> | <b>948-002</b> | - |
| 985 - A6308A70                     | A63        | 8         | 21        | 27        | 70        | 44        | 36        | 10        | 948-002        | - |
| 985 - A6308A80                     | A63        | 8         | 21        | 27        | 80        | 54        | 36        | 10        | 948-002        | - |
| 985 - A6308A120                    | A63        | 8         | 21        | 27        | 120       | 94        | 36        | 10        | 948-002        | - |
| 985 - A6308A160                    | A63        | 8         | 21        | 27        | 160       | 134       | 36        | 10        | 948-002        | - |
| 985 - A6308A200                    | A63        | 8         | 21        | 27        | 200       | 174       | 36        | 10        | 948-002        | - |
| 985 - A6309A85                     | A63        | 9         | 24        | 32        | 85        | 59        | 41        | 10        | 948-003        | - |
| 985 - A6310A70                     | A63        | 10        | 24        | 32        | 70        | 44        | 41        | 10        | 948-003        | - |
| 985 - A6310A85                     | A63        | 10        | 24        | 32        | 85        | 59        | 41        | 10        | 948-003        | - |
| 985 - A6310A120                    | A63        | 10        | 24        | 32        | 120       | 94        | 41        | 10        | 948-003        | - |
| 985 - A6310A160                    | A63        | 10        | 24        | 32        | 160       | 134       | 41        | 10        | 948-003        | - |
| 985 - A6310A200                    | A63        | 10        | 24        | 32        | 200       | 174       | 41        | 10        | 948-003        | - |
| <b>985 - A6311A90</b>              | <b>A63</b> | <b>11</b> | <b>24</b> | <b>32</b> | <b>90</b> | <b>64</b> | <b>47</b> | <b>10</b> | <b>948-004</b> | - |
| 985 - A6312A70                     | A63        | 12        | 24        | 32        | 70        | 44        | 47        | 10        | 948-004        | - |
| 985 - A6312A90                     | A63        | 12        | 24        | 32        | 90        | 64        | 47        | 10        | 948-004        | - |
| 985 - A6312A120                    | A63        | 12        | 24        | 32        | 120       | 94        | 47        | 10        | 948-004        | - |
| 985 - A6312A160                    | A63        | 12        | 24        | 32        | 160       | 134       | 47        | 10        | 948-004        | - |
| 985 - A6312A200                    | A63        | 12        | 24        | 32        | 200       | 174       | 47        | 10        | 948-004        | - |
| <b>985 - A6313A90</b>              | <b>A63</b> | <b>13</b> | <b>27</b> | <b>34</b> | <b>90</b> | <b>64</b> | <b>47</b> | <b>10</b> | <b>948-004</b> | - |

G2,5/25.000  
oder/or  
U<1gmm

## Schrumpffutter HSK-A63, standard Ausführung 4,5°, inkl. Längeneinstellschraube

Shrink fit chuck HSK-A63, standard execution 4,5°, incl. length adjusting screw  
Mandrin de frettage HSK-A63, exécution 4,5°, vis de réglage axial inclus  
Mandrini per calettamento a caldo HSK-A63, rastremazione 4,5°, inclusa vite per regolazione assiale



| Bestell-Nr.<br>order number<br>No. | HSK | Ø d1 | Ø d2 | Ø d3 | A   | l1  | l2 | l3 |         |   |
|------------------------------------|-----|------|------|------|-----|-----|----|----|---------|---|
| 985 - A6314A75                     | A63 | 14   | 27   | 34   | 75  | 49  | 47 | 10 | 948-004 | - |
| 985 - A6314A90                     | A63 | 14   | 27   | 34   | 90  | 64  | 47 | 10 | 948-004 | - |
| 985 - A6314A120                    | A63 | 14   | 27   | 34   | 120 | 94  | 47 | 10 | 948-004 | - |
| 985 - A6314A160                    | A63 | 14   | 27   | 34   | 160 | 134 | 47 | 10 | 948-004 | - |
| 985 - A6316A75                     | A63 | 16   | 27   | 34   | 75  | 49  | 50 | 10 | 948-005 | - |
| 985 - A6316A95                     | A63 | 16   | 27   | 34   | 95  | 69  | 50 | 10 | 948-005 | - |
| 985 - A6316A120                    | A63 | 16   | 27   | 34   | 120 | 94  | 50 | 10 | 948-005 | - |
| 985 - A6316A160                    | A63 | 16   | 27   | 34   | 160 | 134 | 50 | 10 | 948-005 | - |
| 985 - A6316A200                    | A63 | 16   | 27   | 34   | 200 | 174 | 50 | 10 | 948-005 | - |
| 985 - A6318A95                     | A63 | 18   | 33   | 42   | 95  | 69  | 50 | 10 | 948-005 | - |
| 985 - A6318A120                    | A63 | 18   | 33   | 42   | 120 | 94  | 50 | 10 | 948-005 | - |
| 985 - A6318A160                    | A63 | 18   | 33   | 42   | 160 | 134 | 50 | 10 | 948-005 | - |
| 985 - A6320A100                    | A63 | 20   | 33   | 42   | 100 | 74  | 52 | 10 | 948-006 | - |
| 985 - A6320A120                    | A63 | 20   | 33   | 42   | 120 | 94  | 52 | 10 | 948-006 | - |
| 985 - A6320A160                    | A63 | 20   | 33   | 42   | 160 | 134 | 52 | 10 | 948-006 | - |
| 985 - A6320A200                    | A63 | 20   | 33   | 42   | 200 | 174 | 52 | 10 | 948-006 | - |
| 985 - A6322A100                    | A63 | 22   | 33   | 42   | 100 | 74  | 52 | 10 | 948-006 | - |
| 985 - A6325A115                    | A63 | 25   | 44   | 53   | 115 | 89  | 58 | 10 | 948-006 | - |
| 985 - A6325A160                    | A63 | 25   | 44   | 53   | 160 | 134 | 58 | 10 | 948-006 | - |
| 985 - A6325A200                    | A63 | 25   | 44   | 53   | 200 | 174 | 58 | 10 | 948-006 | - |
| 985 - A6332A120                    | A63 | 32   | 44   | 53   | 120 | 94  | 62 | 10 | 948-006 | - |
| 985 - A6332A160                    | A63 | 32   | 44   | 53   | 160 | 134 | 62 | 10 | 948-006 | - |

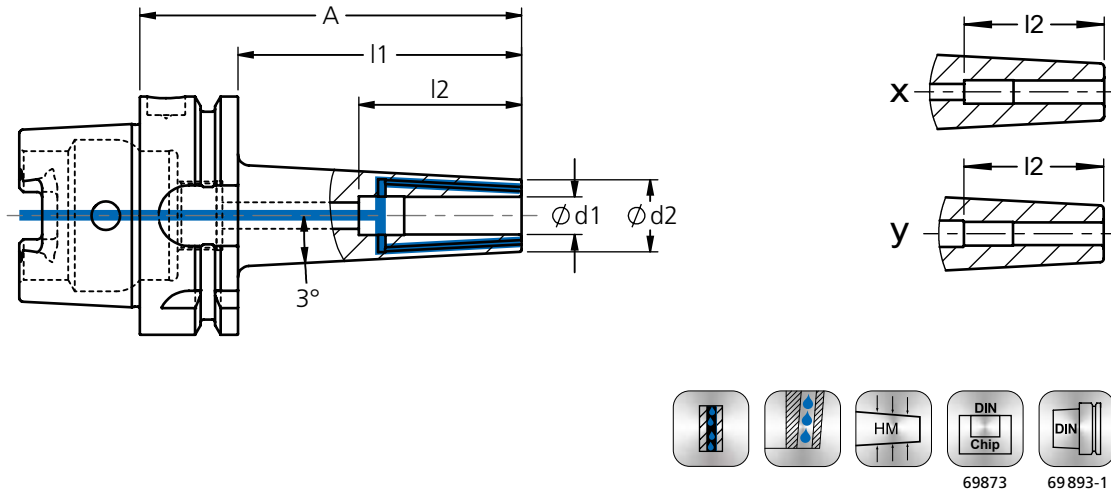
G2,5/25.000  
oder/or  
U<1gmm

### Schrumpffutter HSK-A63, schlanke Ausführung 3° mit 3 Kühlkanälen Ø1mm

Shrink fit chuck HSK-A63, slim execution 3° with 3 cooling jets Ø1mm

Mandrin de frettage HSK-A63, exécution mince 3° avec 3 canal d'arrosage Ø1mm

Mandrini per calettamento a caldo HSK-A63, rastremazione 3° con N°3 ugelli di adduzione Ø1mm

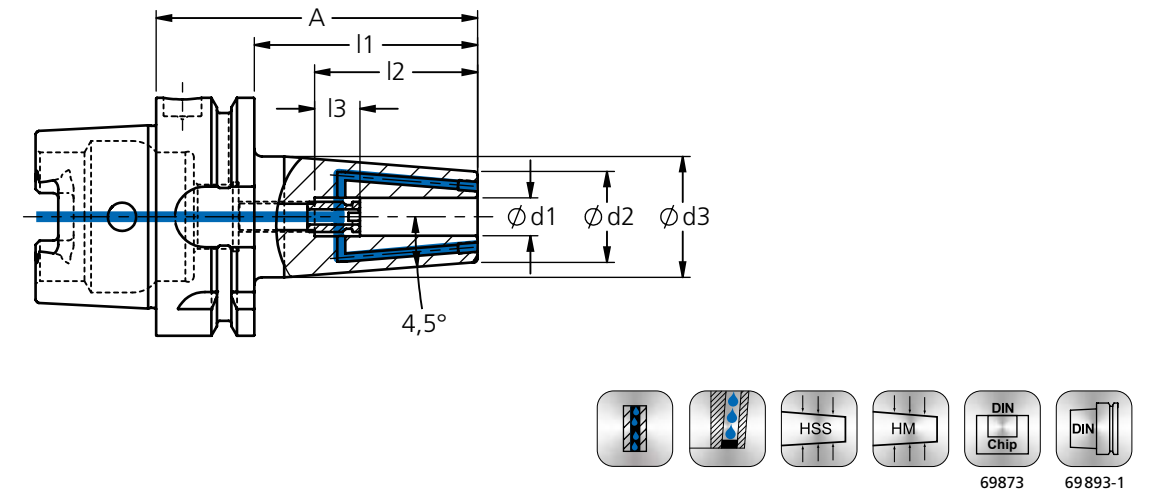


### Schrumpffutter HSK-A63 Ausführung 4,5° mit verschließbaren Kühlkanälen, inklusive Längeneinstellschraube

Shrink fit chuck HSK-A63 execution 4,5° with closeable cooling jets, including length adjusting screw

Mandrin de frettage HSK-A63, exécution 4,5° avec canal d'arrosage obturables, vis de réglage axial inclus

Mandrini per calettamento a caldo HSK-A63, rastremazione 4,5° con ugelli di adduzione otturabili, inclusa vite per regolazione assiale



| Bestell-Nr.<br>order number<br>No. | HSK | Ø d1 | Ø d2 | Ø d3 | A   | l1  | l2 | x | y |  |
|------------------------------------|-----|------|------|------|-----|-----|----|---|---|--|
| 996 - A630350                      | A63 | 3    | 11   | -    | 76  | 50  | 12 |   | x |  |
| 996 - A630375                      | A63 | 3    | 11   | -    | 101 | 75  | 12 |   | x |  |
| 996 - A6303100                     | A63 | 3    | 11   | -    | 126 | 100 | 12 |   | x |  |
| 996 - A630450                      | A63 | 4    | 11   | -    | 76  | 50  | 16 |   | x |  |
| 996 - A630475                      | A63 | 4    | 11   | -    | 101 | 75  | 16 |   | x |  |
| 996 - A6304100                     | A63 | 4    | 11   | -    | 126 | 100 | 16 |   | x |  |
| 996 - A6304150                     | A63 | 4    | 11   | -    | 176 | 150 | 16 |   | x |  |
| 996 - A6305100                     | A63 | 5    | 13   | -    | 126 | 100 | 20 |   | x |  |
| 996 - A6305150                     | A63 | 5    | 13   | -    | 176 | 150 | 20 | x |   |  |
| 996 - A630650                      | A63 | 6    | 15   | -    | 76  | 50  | 36 | x |   |  |
| 996 - A630675                      | A63 | 6    | 15   | -    | 101 | 75  | 36 |   | x |  |
| 996 - A6306100                     | A63 | 6    | 15   | -    | 126 | 100 | 36 |   | x |  |
| 996 - A6306150                     | A63 | 6    | 15   | -    | 176 | 150 | 36 |   | x |  |
| 996 - A630850                      | A63 | 8    | 17   | -    | 76  | 50  | 36 | x |   |  |
| 996 - A630875                      | A63 | 8    | 17   | -    | 101 | 75  | 36 |   | x |  |
| 996 - A6308100                     | A63 | 8    | 17   | -    | 126 | 100 | 36 |   | x |  |
| 996 - A6308150                     | A63 | 8    | 17   | -    | 176 | 150 | 36 |   | x |  |
| 996 - A631050                      | A63 | 10   | 19   | -    | 76  | 50  | 41 | x |   |  |
| 996 - A631075                      | A63 | 10   | 19   | -    | 101 | 75  | 41 | x |   |  |
| 996 - A6310100                     | A63 | 10   | 19   | -    | 126 | 100 | 41 | x |   |  |
| 996 - A6310150                     | A63 | 10   | 19   | -    | 176 | 150 | 41 | x |   |  |
| 996 - A631250                      | A63 | 12   | 22   | -    | 76  | 50  | 47 | x |   |  |
| 996 - A631275                      | A63 | 12   | 22   | -    | 101 | 75  | 47 | x |   |  |
| 996 - A6312100                     | A63 | 12   | 22   | -    | 126 | 100 | 47 | x |   |  |
| 996 - A6312150                     | A63 | 12   | 22   | -    | 176 | 150 | 47 | x |   |  |
| 996 - A631660                      | A63 | 16   | 27   | -    | 86  | 60  | 50 | x |   |  |
| 996 - A6316100                     | A63 | 16   | 27   | -    | 126 | 100 | 50 | x |   |  |
| 996 - A6316150                     | A63 | 16   | 27   | -    | 176 | 150 | 50 | x |   |  |

G2,5/25.000  
oder/or  
U<1gmm

| Bestell-Nr.<br>order number<br>No. | HSK | Ø d1 | Ø d2 | Ø d3 | A   | l1  | l2 | l3 |         |  |
|------------------------------------|-----|------|------|------|-----|-----|----|----|---------|--|
| 995 - A6303A80                     | A63 | 3    | 11   | 15   | 80  | 54  | 12 | -  | -       |  |
| 995 - A6303A120                    | A63 | 3    | 11   | 15   | 120 | 94  | 12 | -  | -       |  |
| 995 - A6303A160                    | A63 | 3    | 11   | 15   | 160 | 134 | 12 | -  | -       |  |
| 995 - A6304A80                     | A63 | 4    | 14   | 22   | 80  | 54  | 16 | -  | -       |  |
| 995 - A6304A120                    | A63 | 4    | 14   | 22   | 120 | 94  | 16 | -  | -       |  |
| 995 - A6304A160                    | A63 | 4    | 14   | 22   | 160 | 134 | 16 | -  | -       |  |
| 995 - A6305A80                     | A63 | 5    | 16   | 22   | 80  | 54  | 20 | -  | -       |  |
| 995 - A6305A120                    | A63 | 5    | 16   | 22   | 120 | 94  | 20 | -  | -       |  |
| 995 - A6305A160                    | A63 | 5    | 16   | 22   | 160 | 134 | 20 | -  | -       |  |
| 995 - A6306A80                     | A63 | 6    | 21   | 27   | 80  | 54  | 36 | 10 | 948-001 |  |
| 995 - A6306A120                    | A63 | 6    | 21   | 27   | 120 | 94  | 36 | 10 | 948-001 |  |
| 995 - A6306A160                    | A63 | 6    | 21   | 27   | 160 | 134 | 36 | 10 | 948-001 |  |
| 995 - A6308A80                     | A63 | 8    | 21   | 27   | 80  | 54  | 36 | 10 | 948-002 |  |
| 995 - A6308A120                    | A63 | 8    | 21   | 27   | 120 | 94  | 36 | 10 | 948-002 |  |
| 995 - A6308A160                    | A63 | 8    | 21   | 27   | 160 | 134 | 36 | 10 | 948-002 |  |
| 995 - A6310A85                     | A63 | 10   | 24   | 32   | 85  | 59  | 41 | 10 | 948-003 |  |
| 995 - A6310A120                    | A63 | 10   | 24   | 32   | 120 | 94  | 41 | 10 | 948-003 |  |
| 995 - A6310A160                    | A63 | 10   | 24   | 32   | 160 | 134 | 41 | 10 | 948-003 |  |
| 995 - A6312A90                     | A63 | 12   | 24   | 32   | 90  | 64  | 47 | 10 | 948-004 |  |
| 995 - A6312A120                    | A63 | 12   | 24   | 32   | 120 | 94  | 47 | 10 | 948-004 |  |
| 995 - A6312A160                    | A63 | 12   | 24   | 32   | 160 | 134 | 47 | 10 | 948-004 |  |
| 995 - A6314A90                     | A63 | 14   | 27   | 34   | 90  | 64  | 47 | 10 | 948-004 |  |
| 995 - A6314A120                    | A63 | 14   | 27   | 34   | 120 | 94  | 47 | 10 | 948-004 |  |
| 995 - A6316A95                     | A63 | 16   | 27   | 34   | 95  | 69  | 50 | 10 | 948-005 |  |
| 995 - A6316A120                    | A63 | 16   | 27   | 34   | 120 | 94  | 50 | 10 | 948-005 |  |
| 995 - A6318A95                     | A63 | 18   | 33   | 42   | 95  | 69  | 50 | 10 | 948-005 |  |
| 995 - A6318A120                    | A63 | 18   | 33   | 42   | 120 | 94  | 50 | 10 | 948-005 |  |
| 995 - A6320A100                    | A63 | 20   | 33   | 42   | 100 | 74  | 52 | 10 | 948-006 |  |
| 995 - A6320A120                    | A63 | 20   | 33   | 42   | 120 | 94  | 52 | 10 | 948-006 |  |
| 995 - A6325A115                    | A63 | 25   | 44   | 53   | 115 | 89  | 58 | 10 | 948-006 |  |

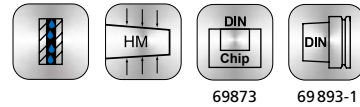
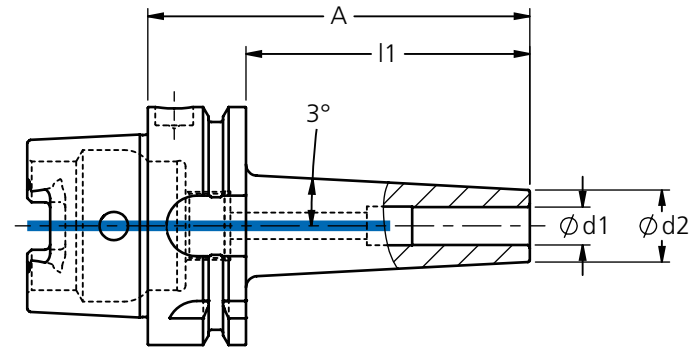
G2,5/25.000  
oder/or  
U<1gmm

## Schrumpffutter HSK-A80, schlanke Ausführung 3°

Shrink fit chuck HSK-A80, slim execution 3°

Mandrin de frettage HSK-A80, exécution mince 3°

Mandri per calettamento a caldo HSK-A80, rastremazione 3°



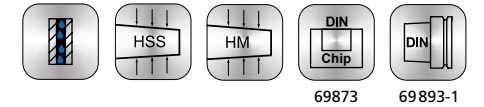
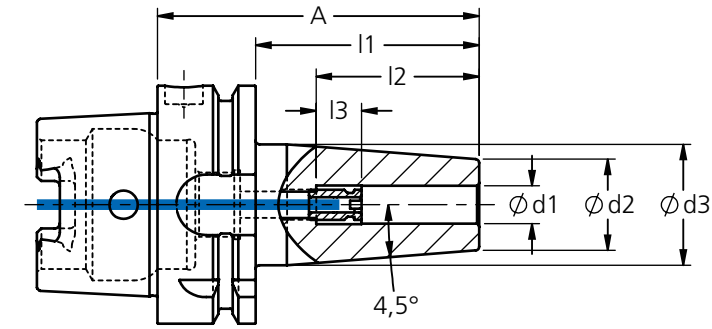
| Bestell-Nr.<br>order number<br>No. | HSK | Ø d1 | Ø d2 | Ø d3 | A   | l1  | l2 | x | y |             |
|------------------------------------|-----|------|------|------|-----|-----|----|---|---|-------------|
| 915 - A800450                      | A80 | 4    | 11   | -    | 76  | 50  | 16 |   |   | G2,5/15.000 |
| 915 - A800475                      | A80 | 4    | 11   | -    | 101 | 75  | 16 |   |   |             |
| 915 - A8004100                     | A80 | 4    | 11   | -    | 126 | 100 | 16 |   |   |             |
| 915 - A8004150                     | A80 | 4    | 11   | -    | 176 | 150 | 16 |   |   |             |
| 915 - A8004200                     | A80 | 4    | 11   | -    | 226 | 200 | 16 |   |   |             |
| 915 - A800650                      | A80 | 6    | 15   | -    | 76  | 50  | 36 | x |   |             |
| 915 - A800675                      | A80 | 6    | 15   | -    | 101 | 75  | 36 |   |   |             |
| 915 - A8006100                     | A80 | 6    | 15   | -    | 126 | 100 | 36 |   |   |             |
| 915 - A8006150                     | A80 | 6    | 15   | -    | 176 | 150 | 36 |   |   |             |
| 915 - A8006200                     | A80 | 6    | 15   | -    | 226 | 200 | 36 |   |   |             |
| 915 - A8006300                     | A80 | 6    | 15   | -    | 326 | 300 | 36 | x |   |             |
| 915 - A800850                      | A80 | 8    | 17   | -    | 76  | 50  | 36 | x |   |             |
| 915 - A800875                      | A80 | 8    | 17   | -    | 101 | 75  | 36 |   |   |             |
| 915 - A8008100                     | A80 | 8    | 17   | -    | 126 | 100 | 36 |   |   |             |
| 915 - A8008150                     | A80 | 8    | 17   | -    | 176 | 150 | 36 |   |   |             |
| 915 - A8008200                     | A80 | 8    | 17   | -    | 226 | 200 | 36 |   |   |             |
| 915 - A801050                      | A80 | 10   | 19   | -    | 76  | 50  | 41 | x |   |             |
| 915 - A801075                      | A80 | 10   | 19   | -    | 101 | 75  | 41 |   |   |             |
| 915 - A8010100                     | A80 | 10   | 19   | -    | 126 | 100 | 41 |   |   |             |
| 915 - A8010150                     | A80 | 10   | 19   | -    | 176 | 150 | 41 |   |   |             |
| 915 - A8010200                     | A80 | 10   | 19   | -    | 226 | 200 | 41 |   |   |             |
| 915 - A801250                      | A80 | 12   | 22   | -    | 76  | 50  | 47 | x |   |             |
| 915 - A801275                      | A80 | 12   | 22   | -    | 101 | 75  | 47 | x |   |             |
| 915 - A8012100                     | A80 | 12   | 22   | -    | 126 | 100 | 47 | x |   |             |
| 915 - A8012150                     | A80 | 12   | 22   | -    | 176 | 150 | 47 | x |   |             |
| 915 - A8012200                     | A80 | 12   | 22   | -    | 226 | 200 | 47 | x |   |             |
| 915 - A801450                      | A80 | 14   | 24   | -    | 76  | 50  | 47 | x |   |             |
| 915 - A801660                      | A80 | 16   | 27   | -    | 86  | 60  | 50 | x |   |             |
| 915 - A8016100                     | A80 | 16   | 27   | -    | 126 | 100 | 50 | x |   |             |
| 915 - A8016150                     | A80 | 16   | 27   | -    | 176 | 150 | 50 | x |   |             |
| 915 - A8016200                     | A80 | 16   | 27   | -    | 226 | 200 | 50 | x |   |             |
| 915 - A801865                      | A80 | 18   | 30   | -    | 91  | 65  | 50 | x |   |             |
| 915 - A802065                      | A80 | 20   | 33   | -    | 91  | 65  | 52 | x |   |             |
| 915 - A8020100                     | A80 | 20   | 33   | -    | 126 | 100 | 52 | x |   |             |
| 915 - A8020150                     | A80 | 20   | 33   | -    | 176 | 150 | 52 | x |   |             |
| 915 - A8020200                     | A80 | 20   | 33   | -    | 226 | 200 | 52 | x |   |             |

## Schrumpffutter HSK-A80, standard Ausführung 4,5°, inkl. Längeneinstellschraube

Shrink fit chuck HSK-A80, standard execution 4,5°, incl. length adjusting screw

Mandrin de frettage HSK-A80, exécution 4,5°, vis de réglage axial inclus

Mandri per calettamento a caldo HSK-A80, rastremazione 4,5°, inclusa vite per regolazione assiale



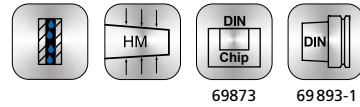
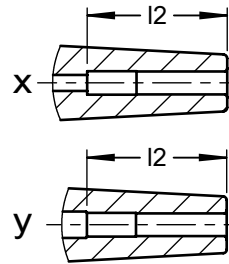
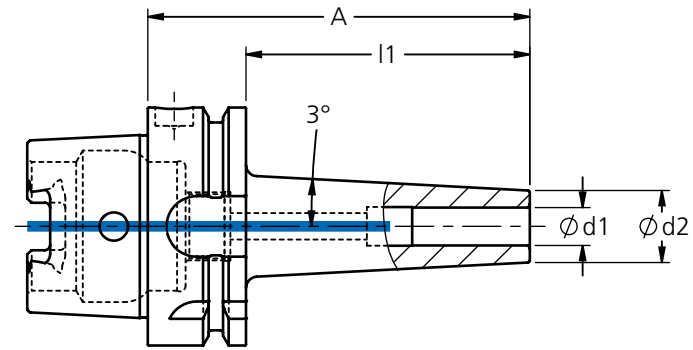
| Bestell-Nr.<br>order number<br>No. | HSK | Ø d1 | Ø d2 | Ø d3 | A   | l1  | l2 | l3 |         |
|------------------------------------|-----|------|------|------|-----|-----|----|----|---------|
| 985 - A8006A85                     | A80 | 6    | 21   | 27   | 85  | 59  | 36 | 10 | 948-001 |
| 985 - A8006A120                    | A80 | 6    | 21   | 27   | 120 | 94  | 36 | 10 | 948-001 |
| 985 - A8006A160                    | A80 | 6    | 21   | 27   | 160 | 134 | 36 | 10 | 948-001 |
| 985 - A8008A85                     | A80 | 8    | 21   | 27   | 85  | 59  | 36 | 10 | 948-002 |
| 985 - A8008A120                    | A80 | 8    | 21   | 27   | 120 | 94  | 36 | 10 | 948-002 |
| 985 - A8008A160                    | A80 | 8    | 21   | 27   | 160 | 134 | 36 | 10 | 948-002 |
| 985 - A8010A90                     | A80 | 10   | 24   | 32   | 90  | 64  | 41 | 10 | 948-003 |
| 985 - A8010A120                    | A80 | 10   | 24   | 32   | 120 | 94  | 41 | 10 | 948-003 |
| 985 - A8010A160                    | A80 | 10   | 24   | 32   | 160 | 134 | 41 | 10 | 948-003 |
| 985 - A8012A95                     | A80 | 12   | 24   | 32   | 95  | 69  | 47 | 10 | 948-004 |
| 985 - A8012A120                    | A80 | 12   | 24   | 32   | 120 | 94  | 47 | 10 | 948-004 |
| 985 - A8012A160                    | A80 | 12   | 24   | 32   | 160 | 134 | 47 | 10 | 948-004 |
| 985 - A8014A95                     | A80 | 14   | 27   | 34   | 95  | 69  | 47 | 10 | 948-004 |
| 985 - A8014A120                    | A80 | 14   | 27   | 34   | 120 | 94  | 47 | 10 | 948-004 |
| 985 - A8014A160                    | A80 | 14   | 27   | 34   | 160 | 134 | 47 | 10 | 948-004 |
| 985 - A8016A100                    | A80 | 16   | 27   | 34   | 100 | 74  | 50 | 10 | 948-005 |
| 985 - A8016A120                    | A80 | 16   | 27   | 34   | 120 | 94  | 50 | 10 | 948-005 |
| 985 - A8016A160                    | A80 | 16   | 27   | 34   | 160 | 134 | 50 | 10 | 948-005 |
| 985 - A8018A100                    | A80 | 18   | 33   | 42   | 100 | 74  | 50 | 10 | 948-005 |
| 985 - A8018A120                    | A80 | 18   | 33   | 42   | 120 | 94  | 50 | 10 | 948-005 |
| 985 - A8018A160                    | A80 | 18   | 33   | 42   | 160 | 134 | 50 | 10 | 948-005 |
| 985 - A8020A105                    | A80 | 20   | 33   | 42   | 105 | 79  | 52 | 10 | 948-006 |
| 985 - A8020A160                    | A80 | 20   | 33   | 42   | 160 | 134 | 52 | 10 | 948-006 |
| 985 - A8025A115                    | A80 | 25   | 44   | 53   | 115 | 89  | 58 | 10 | 948-006 |
| 985 - A8025A160                    | A80 | 25   | 44   | 53   | 160 | 134 | 58 | 10 | 948-006 |
| 985 - A8032A120                    | A80 | 32   | 44   | 53   | 120 | 94  | 62 | 10 | 948-006 |

### Schrumpffutter HSK-A100, schlanke Ausführung 3°

Shrink fit chuck HSK-A100, slim execution 3°

Mandrin de frettage HSK-A100, exécution mince 3°

Mandrini per calettamento a caldo HSK-A100, rastremazione 3°



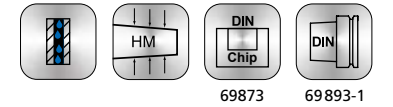
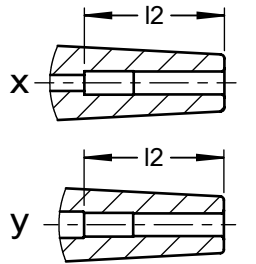
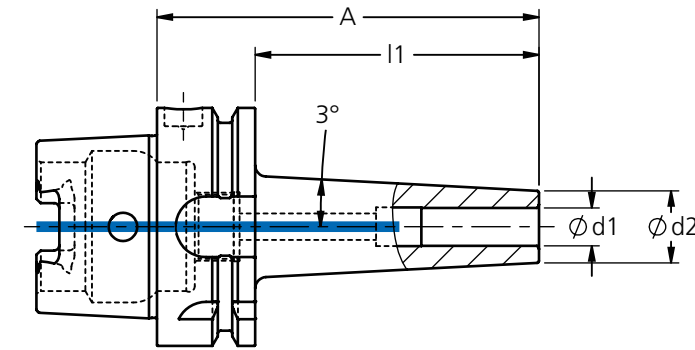
| Bestell-Nr.<br>order number<br>No. | HSK  | Ø d1 | Ø d2 | Ø d3 | A   | l1  | l2 | x | y |             |
|------------------------------------|------|------|------|------|-----|-----|----|---|---|-------------|
| 915 - A10003100                    | A100 | 3    | 11   | -    | 129 | 100 | 12 |   | x | G2,5/15.000 |
| 915 - A10003150                    | A100 | 3    | 11   | -    | 179 | 150 | 12 |   | x |             |
| 915 - A1000450                     | A100 | 4    | 11   | -    | 87  | 50  | 16 |   | x |             |
| 915 - A1000475                     | A100 | 4    | 11   | -    | 104 | 75  | 16 |   | x |             |
| 915 - A10004100                    | A100 | 4    | 11   | -    | 129 | 100 | 16 |   | x |             |
| 915 - A10004150                    | A100 | 4    | 11   | -    | 179 | 150 | 16 |   | x |             |
| 915 - A10004200                    | A100 | 4    | 11   | -    | 229 | 200 | 16 |   | x |             |
| 915 - A10005100                    | A100 | 5    | 13   | -    | 129 | 100 | 20 |   | x |             |
| 915 - A1000650                     | A100 | 6    | 15   | -    | 87  | 50  | 36 | x |   |             |
| 915 - A1000675                     | A100 | 6    | 15   | -    | 104 | 75  | 36 |   | x |             |
| 915 - A10006100                    | A100 | 6    | 15   | -    | 129 | 100 | 36 |   | x |             |
| 915 - A10006150                    | A100 | 6    | 15   | -    | 179 | 150 | 36 |   | x |             |
| 915 - A10006200                    | A100 | 6    | 15   | -    | 229 | 200 | 36 |   | x |             |
| 915 - A10006300                    | A100 | 6    | 15   | -    | 329 | 300 | 36 |   | x |             |
| 915 - A1000850                     | A100 | 8    | 17   | -    | 87  | 50  | 36 | x |   |             |
| 915 - A1000875                     | A100 | 8    | 17   | -    | 104 | 75  | 36 |   | x |             |
| 915 - A10008100                    | A100 | 8    | 17   | -    | 129 | 100 | 36 |   | x |             |
| 915 - A10008150                    | A100 | 8    | 17   | -    | 179 | 150 | 36 |   | x |             |
| 915 - A10008200                    | A100 | 8    | 17   | -    | 229 | 200 | 36 |   | x |             |
| 915 - A10008300                    | A100 | 8    | 17   | -    | 329 | 300 | 36 | x |   |             |
| 915 - A1001050                     | A100 | 10   | 19   | -    | 79  | 50  | 41 | x |   |             |
| 915 - A1001075                     | A100 | 10   | 19   | -    | 104 | 75  | 41 |   | x |             |
| 915 - A10010100                    | A100 | 10   | 19   | -    | 129 | 100 | 41 |   | x |             |
| 915 - A10010150                    | A100 | 10   | 19   | -    | 179 | 150 | 41 |   | x |             |
| 915 - A10010200                    | A100 | 10   | 19   | -    | 229 | 200 | 41 |   | x |             |
| 915 - A10010300                    | A100 | 10   | 19   | -    | 329 | 300 | 41 | x |   |             |
| 915 - A1001250                     | A100 | 12   | 22   | -    | 79  | 50  | 47 | x |   |             |
| 915 - A1001275                     | A100 | 12   | 22   | -    | 104 | 75  | 47 | x |   |             |
| 915 - A10012100                    | A100 | 12   | 22   | -    | 129 | 100 | 47 | x |   |             |
| 915 - A10012150                    | A100 | 12   | 22   | -    | 179 | 150 | 47 | x |   |             |
| 915 - A10012200                    | A100 | 12   | 22   | -    | 229 | 200 | 47 | x |   |             |
| 915 - A10012300                    | A100 | 12   | 22   | -    | 329 | 300 | 47 | x |   |             |

### Schrumpffutter HSK-A100, schlanke Ausführung 3°

Shrink fit chuck HSK-A100, slim execution 3°

Mandrin de frettage HSK-A100, exécution mince 3°

Mandrini per calettamento a caldo HSK-A100, rastremazione 3°



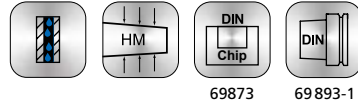
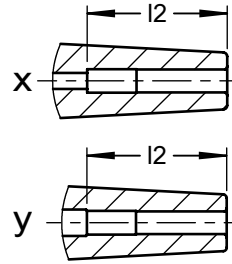
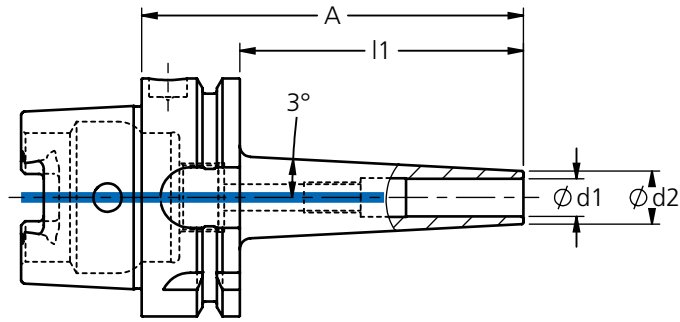
| Bestell-Nr.<br>order number<br>No. | HSK  | Ø d1 | Ø d2 | Ø d3 | A   | l1  | l2 | x | y |             |
|------------------------------------|------|------|------|------|-----|-----|----|---|---|-------------|
| 915 - A1001450                     | A100 | 14   | 24   | -    | 79  | 50  | 47 | x |   | G2,5/15.000 |
| 915 - A1001475                     | A100 | 14   | 24   | -    | 104 | 75  | 47 | x |   |             |
| 915 - A10014100                    | A100 | 14   | 24   | -    | 104 | 100 | 47 | x |   |             |
| 915 - A10014150                    | A100 | 14   | 24   | -    | 179 | 150 | 47 | x |   |             |
| 915 - A1001660                     | A100 | 16   | 27   | -    | 89  | 60  | 50 | x |   |             |
| 915 - A1001675                     | A100 | 16   | 27   | -    | 104 | 75  | 50 | x |   |             |
| 915 - A10016100                    | A100 | 16   | 27   | -    | 129 | 100 | 50 | x |   |             |
| 915 - A10016150                    | A100 | 16   | 27   | -    | 179 | 150 | 50 | x |   |             |
| 915 - A10016200                    | A100 | 16   | 27   | -    | 229 | 200 | 50 | x |   |             |
| 915 - A10016300                    | A100 | 16   | 27   | -    | 329 | 300 | 50 | x |   |             |
| 915 - A1001865                     | A100 | 18   | 30   | -    | 94  | 65  | 50 | x |   |             |
| 915 - A1001875                     | A100 | 18   | 30   | -    | 104 | 75  | 50 | x |   |             |
| 915 - A10018100                    | A100 | 18   | 30   | -    | 129 | 100 | 50 | x |   |             |
| 915 - A10018150                    | A100 | 18   | 30   | -    | 179 | 150 | 50 | x |   |             |
| 915 - A1002065                     | A100 | 20   | 33   | -    | 94  | 65  | 52 | x |   |             |
| 915 - A1002075                     | A100 | 20   | 33   | -    | 104 | 75  | 52 | x |   |             |
| 915 - A10020100                    | A100 | 20   | 33   | -    | 129 | 100 | 52 | x |   |             |
| 915 - A10020150                    | A100 | 20   | 33   | -    | 179 | 150 | 52 | x |   |             |
| 915 - A10020200                    | A100 | 20   | 33   | -    | 229 | 200 | 52 | x |   |             |
| 915 - A10020300                    | A100 | 20   | 33   | -    | 329 | 300 | 52 | x |   |             |
| 915 - A10025100                    | A100 | 25   | 44   | -    | 129 | 100 | 58 | x |   |             |
| 915 - A10025150                    | A100 | 25   | 44   | -    | 179 | 150 | 58 | x |   |             |

**Schrumpffutter HSK-A100, extra schlanke Ausführung 3°**

Shrink fit chuck HSK-A100, extra slim execution 3°

Mandrin de frettage HSK-A100, exécution extra mince 3°

Mandrini per calettamento a caldo HSK-A100, extra sottile 3°



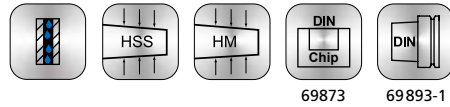
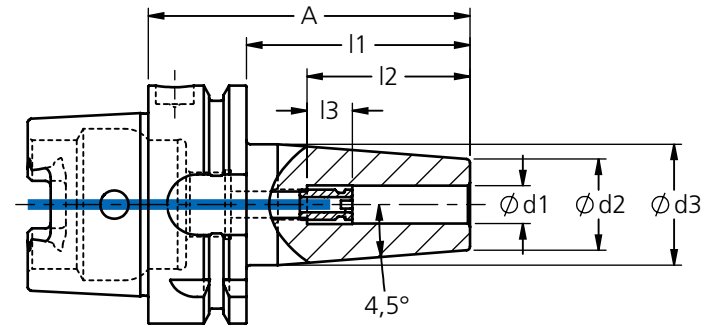
| Bestell-Nr.<br>order number<br>No. | HSK  | Ø d1 | Ø d2 | Ø d3 | A   | l1  | l2 | x | y |             |
|------------------------------------|------|------|------|------|-----|-----|----|---|---|-------------|
| 925 - A10004100                    | A100 | 4    | 8    | -    | 129 | 100 | 16 |   | x | G2,5/15.000 |
| 925 - A10004150                    | A100 | 4    | 8    | -    | 179 | 150 | 16 |   | x |             |
| 925 - A1000675                     | A100 | 6    | 10   | -    | 104 | 75  | 36 | x |   |             |
| 925 - A10006100                    | A100 | 6    | 10   | -    | 129 | 100 | 36 | x |   |             |
| 925 - A10006150                    | A100 | 6    | 10   | -    | 179 | 150 | 36 | x |   |             |
| 925 - A10006200                    | A100 | 6    | 10   | -    | 229 | 200 | 36 | x |   |             |
| 925 - A10008150                    | A100 | 8    | 12   | -    | 179 | 150 | 36 | x |   |             |
| 925 - A10010150                    | A100 | 10   | 14   | -    | 179 | 150 | 41 | x |   |             |
| 925 - A10012150                    | A100 | 12   | 16   | -    | 179 | 150 | 47 | x |   |             |
|                                    |      |      |      |      |     |     |    |   |   |             |
|                                    |      |      |      |      |     |     |    |   |   |             |
|                                    |      |      |      |      |     |     |    |   |   |             |
|                                    |      |      |      |      |     |     |    |   |   |             |
|                                    |      |      |      |      |     |     |    |   |   |             |
|                                    |      |      |      |      |     |     |    |   |   |             |
|                                    |      |      |      |      |     |     |    |   |   |             |
|                                    |      |      |      |      |     |     |    |   |   |             |
|                                    |      |      |      |      |     |     |    |   |   |             |
|                                    |      |      |      |      |     |     |    |   |   |             |
|                                    |      |      |      |      |     |     |    |   |   |             |
|                                    |      |      |      |      |     |     |    |   |   |             |
|                                    |      |      |      |      |     |     |    |   |   |             |
|                                    |      |      |      |      |     |     |    |   |   |             |
|                                    |      |      |      |      |     |     |    |   |   |             |
|                                    |      |      |      |      |     |     |    |   |   |             |
|                                    |      |      |      |      |     |     |    |   |   |             |

## Schrumpffutter HSK-A100, standard Ausführung 4,5°, inkl. Längeneinstellschraube

Shrink fit chuck HSK-A100, standard execution 4,5°, incl. length adjusting screw

Mandrin de frettage HSK-A100, exécution 4,5°, vis de réglage axial inclus

Mandrini per calettamento a caldo HSK-A100, rastremazione 4,5°, inclusa vite per regolazione assiale



| Bestell-Nr.<br>order number<br>No. | HSK  | Ø d1 | Ø d2 | Ø d3 | A   | l1  | l2 | l3 |         |   |
|------------------------------------|------|------|------|------|-----|-----|----|----|---------|---|
| 985 - A10003A120                   | A100 | 3    | 11   | 15   | 120 | 91  | 12 | -  | -       | - |
| 985 - A10004A85                    | A100 | 4    | 14   | 22   | 85  | 56  | 16 | -  | -       | - |
| 985 - A10004A120                   | A100 | 4    | 14   | 22   | 120 | 91  | 16 | -  | -       | - |
| 985 - A10005A85                    | A100 | 5    | 16   | 22   | 85  | 56  | 20 | -  | -       | - |
| 985 - A10006A85                    | A100 | 6    | 21   | 27   | 85  | 56  | 36 | 10 | 948-001 | - |
| 985 - A10006A120                   | A100 | 6    | 21   | 27   | 120 | 91  | 36 | 10 | 948-001 | - |
| 985 - A10006A160                   | A100 | 6    | 21   | 27   | 160 | 131 | 36 | 10 | 948-001 | - |
| 985 - A10006A200                   | A100 | 6    | 21   | 27   | 200 | 171 | 36 | 10 | 948-001 | - |
| 985 - A10006A250                   | A100 | 6    | 21   | 27   | 250 | 221 | 36 | 10 | 948-001 | - |
| 985 - A10008A85                    | A100 | 8    | 21   | 27   | 85  | 56  | 36 | 10 | 948-002 | - |
| 985 - A10008A120                   | A100 | 8    | 21   | 27   | 120 | 91  | 36 | 10 | 948-002 | - |
| 985 - A10008A160                   | A100 | 8    | 21   | 27   | 160 | 131 | 36 | 10 | 948-002 | - |
| 985 - A10008A200                   | A100 | 8    | 21   | 27   | 200 | 171 | 36 | 10 | 948-002 | - |
| 985 - A10008A250                   | A100 | 8    | 21   | 27   | 250 | 221 | 36 | 10 | 948-002 | - |
| 985 - A10010A90                    | A100 | 10   | 24   | 32   | 90  | 61  | 41 | 10 | 948-003 | - |
| 985 - A10010A120                   | A100 | 10   | 24   | 32   | 120 | 91  | 41 | 10 | 948-003 | - |
| 985 - A10010A160                   | A100 | 10   | 24   | 32   | 160 | 131 | 41 | 10 | 948-003 | - |
| 985 - A10010A200                   | A100 | 10   | 24   | 32   | 200 | 171 | 41 | 10 | 948-003 | - |
| 985 - A10010A250                   | A100 | 10   | 24   | 32   | 250 | 221 | 41 | 10 | 948-003 | - |
| 985 - A10012A95                    | A100 | 12   | 24   | 32   | 95  | 66  | 47 | 10 | 948-004 | - |
| 985 - A10012A120                   | A100 | 12   | 24   | 32   | 120 | 91  | 47 | 10 | 948-004 | - |
| 985 - A10012A160                   | A100 | 12   | 24   | 32   | 160 | 131 | 47 | 10 | 948-004 | - |
| 985 - A10012A200                   | A100 | 12   | 24   | 32   | 200 | 171 | 47 | 10 | 948-004 | - |
| 985 - A10012A250                   | A100 | 12   | 24   | 32   | 250 | 221 | 47 | 10 | 948-004 | - |
| 985 - A10014A95                    | A100 | 14   | 27   | 34   | 95  | 66  | 47 | 10 | 948-004 | - |
| 985 - A10014A120                   | A100 | 14   | 27   | 34   | 120 | 91  | 47 | 10 | 948-004 | - |
| 985 - A10014A160                   | A100 | 14   | 27   | 34   | 160 | 131 | 47 | 10 | 948-004 | - |
| 985 - A10014A200                   | A100 | 14   | 27   | 34   | 200 | 171 | 47 | 10 | 948-004 | - |
| 985 - A10014A250                   | A100 | 14   | 27   | 34   | 250 | 221 | 47 | 10 | 948-004 | - |
| 985 - A10016A100                   | A100 | 16   | 27   | 34   | 100 | 71  | 50 | 10 | 948-005 | - |
| 985 - A10016A120                   | A100 | 16   | 27   | 34   | 120 | 91  | 50 | 10 | 948-005 | - |
| 985 - A10016A160                   | A100 | 16   | 27   | 34   | 160 | 131 | 50 | 10 | 948-005 | - |
| 985 - A10016A200                   | A100 | 16   | 27   | 34   | 200 | 171 | 50 | 10 | 948-005 | - |
| 985 - A10016A250                   | A100 | 16   | 27   | 34   | 250 | 221 | 50 | 10 | 948-005 | - |

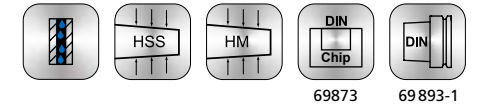
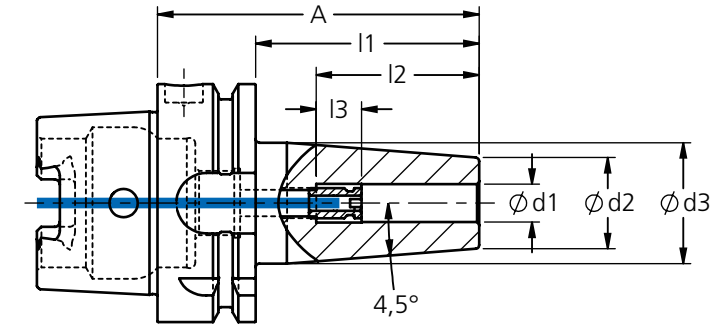
G2,5/15.000

## Schrumpffutter HSK-A100, standard Ausführung 4,5°, inkl. Längeneinstellschraube

Shrink fit chuck HSK-A100, standard execution 4,5°, incl. length adjusting screw

Mandrin de frettage HSK-A100, exécution 4,5°, vis de réglage axial inclus

Mandrini per calettamento a caldo HSK-A100, rastremazione 4,5°, inclusa vite per regolazione assiale



| Bestell-Nr.<br>order number<br>No. | HSK  | Ø d1 | Ø d2 | Ø d3 | A   | l1  | l2 | l3 |         |   |
|------------------------------------|------|------|------|------|-----|-----|----|----|---------|---|
| 985 - A10018A100                   | A100 | 18   | 33   | 42   | 100 | 71  | 50 | 10 | 948-005 | - |
| 985 - A10018A120                   | A100 | 18   | 33   | 42   | 120 | 91  | 50 | 10 | 948-005 | - |
| 985 - A10018A160                   | A100 | 18   | 33   | 42   | 160 | 131 | 50 | 10 | 948-005 | - |
| 985 - A10018A200                   | A100 | 18   | 33   | 42   | 200 | 171 | 50 | 10 | 948-005 | - |
| 985 - A10018A250                   | A100 | 18   | 33   | 42   | 250 | 221 | 50 | 10 | 948-005 | - |
| 985 - A10020A105                   | A100 | 20   | 33   | 42   | 105 | 76  | 52 | 10 | 948-006 | - |
| 985 - A10020A120                   | A100 | 20   | 33   | 42   | 120 | 91  | 52 | 10 | 948-006 | - |
| 985 - A10020A160                   | A100 | 20   | 33   | 42   | 160 | 131 | 52 | 10 | 948-006 | - |
| 985 - A10020A200                   | A100 | 20   | 33   | 42   | 200 | 171 | 52 | 10 | 948-006 | - |
| 985 - A10020A250                   | A100 | 20   | 33   | 42   | 250 | 221 | 52 | 10 | 948-006 | - |
| 985 - A10025A115                   | A100 | 25   | 44   | 53   | 115 | 86  | 58 | 10 | 948-006 | - |
| 985 - A10025A160                   | A100 | 25   | 44   | 53   | 160 | 131 | 58 | 10 | 948-006 | - |
| 985 - A10025A200                   | A100 | 25   | 44   | 53   | 200 | 171 | 58 | 10 | 948-006 | - |
| 985 - A10032A120                   | A100 | 32   | 44   | 53   | 120 | 91  | 62 | 10 | 948-006 | - |
| 985 - A10032A160                   | A100 | 32   | 44   | 53   | 160 | 131 | 62 | 10 | 948-006 | - |

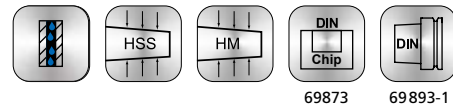
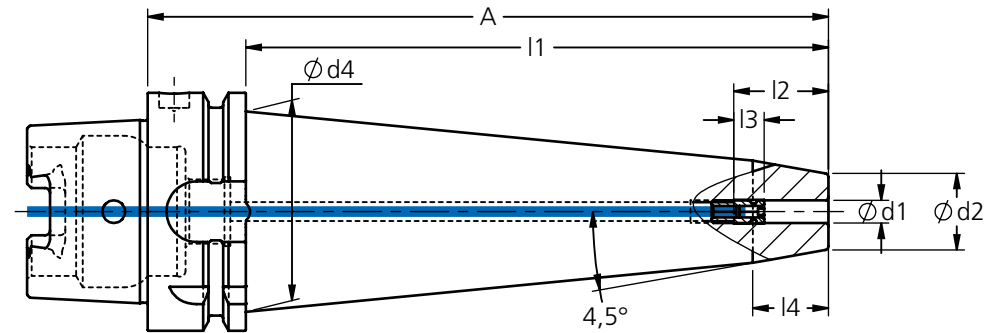
G2,5/15.000

### Schrumpffutter HSK-A100, standard Ausführung 4,5°, inkl. Längeneinstellschraube

Shrink fit chuck HSK-A100, standard execution 4,5°, incl. length adjusting screw

Mandrin de frettage HSK-A100, exécution 4,5°, vis de réglage axial inclus

Mandri per calettamento a caldo HSK-A100, rastremazione 4,5°, inclusa vite per regolazione assiale



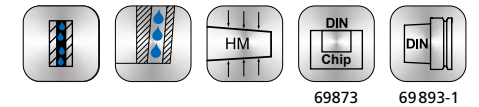
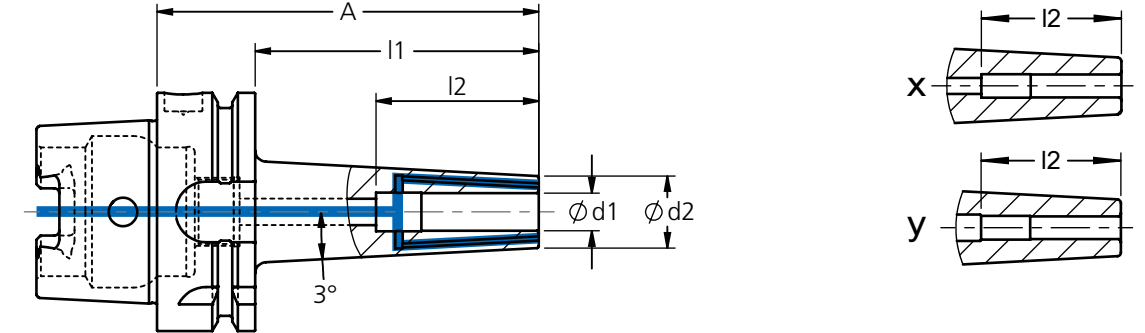
| Bestell-Nr.<br>order number<br>No. | HSK  | Ø d1 | Ø d2 | Ø d4 | A   | l1  | l2 | l3 | l4 |         |             |
|------------------------------------|------|------|------|------|-----|-----|----|----|----|---------|-------------|
| 985 - A10006A329S                  | A100 | 6    | 21   | 85   | 329 | 300 | 36 | 10 | 60 | 948-001 | G2,5/15.000 |
| 985 - A10008A329S                  | A100 | 8    | 21   | 85   | 329 | 300 | 36 | 10 | 60 | 948-002 |             |
| 985 - A10010A329S                  | A100 | 10   | 24   | 85   | 329 | 300 | 41 | 10 | 60 | 948-003 |             |
| 985 - A10012A329S                  | A100 | 12   | 24   | 85   | 329 | 300 | 47 | 10 | 60 | 948-004 |             |
| 985 - A10016A329S                  | A100 | 16   | 27   | 85   | 329 | 300 | 50 | 10 | 60 | 948-005 |             |
| 985 - A10020A329S                  | A100 | 20   | 33   | 85   | 329 | 300 | 52 | 10 | 60 | 948-006 |             |
| 985 - A10025A329S                  | A100 | 25   | 44   | 85   | 329 | 300 | 58 | 10 | 60 | 948-006 |             |

### Schrumpffutter HSK-A100, schlanke Ausführung 3° mit 3 Kühlkanälen Ø1mm

Shrink fit chuck HSK-A100, slim execution 3° with 3 cooling jets Ø1mm

Mandrin de frettage HSK-A100, exécution mince 3° avec 3 canal d'arrosage Ø1mm

Mandri per calettamento a caldo HSK-A100, rastremazione 3° con N°3 ugelli di adduzione Ø1mm

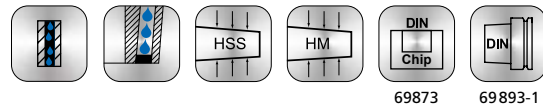
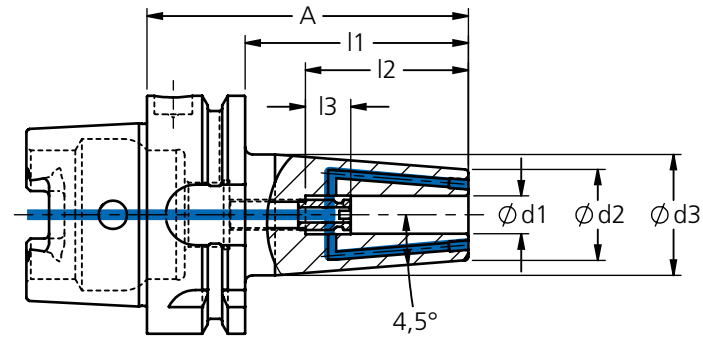


| Bestell-Nr.<br>order number<br>No. | HSK  | Ø d1 | Ø d2 | Ø d3 | A   | l1  | l2 | x | y |             |
|------------------------------------|------|------|------|------|-----|-----|----|---|---|-------------|
| 996 - A10004100                    | A100 | 4    | 11   | -    | 129 | 100 | 16 |   | x | G2,5/15.000 |
| 996 - A10004150                    | A100 | 4    | 11   | -    | 179 | 150 | 16 |   | x |             |
| 996 - A10004200                    | A100 | 4    | 11   | -    | 229 | 200 | 16 |   | x |             |
| 996 - A10006100                    | A100 | 6    | 15   | -    | 129 | 100 | 36 |   | x |             |
| 996 - A10006150                    | A100 | 6    | 15   | -    | 179 | 150 | 36 |   | x |             |
| 996 - A10006200                    | A100 | 6    | 15   | -    | 229 | 200 | 36 |   | x |             |
| 996 - A10008100                    | A100 | 8    | 17   | -    | 129 | 100 | 36 |   | x |             |
| 996 - A10008150                    | A100 | 8    | 17   | -    | 179 | 150 | 36 |   | x |             |
| 996 - A10008200                    | A100 | 8    | 17   | -    | 229 | 200 | 36 |   | x |             |
| 996 - A10010100                    | A100 | 10   | 19   | -    | 129 | 100 | 41 |   | x |             |
| 996 - A10010150                    | A100 | 10   | 19   | -    | 179 | 150 | 41 |   | x |             |
| 996 - A10010200                    | A100 | 10   | 19   | -    | 229 | 200 | 41 |   | x |             |



**Schrumpffutter HSK-A100 Ausführung 4,5° mit verschließbaren Kühlkanälen, inklusive Längeneinstellschraube**

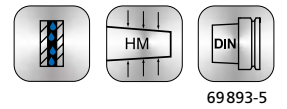
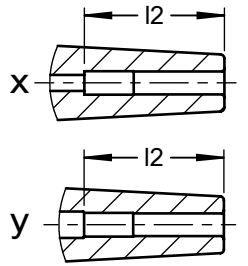
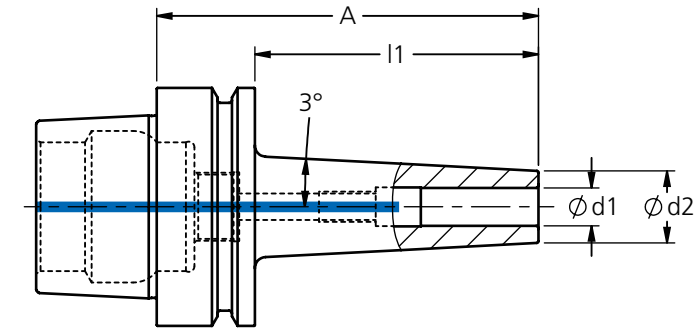
Shrink fit chuck HSK-A100 execution 4,5° with closeable cooling jets, including length adjusting screw  
 Mandrin de frettage HSK-A100, exécution 4,5° avec canal d'arrosage obturables, vis de réglage axial inclus  
 Mandrini per calettamento a caldo HSK-A100, rastremazione 4,5° con ugelli di adduzione otturabili, inclusa vite per regolazione assiale



| Bestell-Nr.<br>order number<br>No. | HSK  | Ø d1 | Ø d2 | Ø d3 | A   | l1  | l2 | l3 |         |             |
|------------------------------------|------|------|------|------|-----|-----|----|----|---------|-------------|
| 995 - A10006A85                    | A100 | 6    | 21   | 27   | 85  | 56  | 36 | 10 | 948-001 | G2,5/15.000 |
| 995 - A10006A120                   | A100 | 6    | 21   | 27   | 120 | 91  | 36 | 10 | 948-001 |             |
| 995 - A10006A160                   | A100 | 6    | 21   | 27   | 160 | 131 | 36 | 10 | 948-001 |             |
| 995 - A10006A200                   | A100 | 6    | 21   | 27   | 200 | 171 | 36 | 10 | 948-001 |             |
| 995 - A10008A85                    | A100 | 8    | 21   | 27   | 85  | 56  | 36 | 10 | 948-002 |             |
| 995 - A10008A120                   | A100 | 8    | 21   | 27   | 120 | 91  | 36 | 10 | 948-002 |             |
| 995 - A10008A160                   | A100 | 8    | 21   | 27   | 160 | 131 | 36 | 10 | 948-002 |             |
| 995 - A10008A200                   | A100 | 8    | 21   | 27   | 200 | 171 | 36 | 10 | 948-002 |             |
| 995 - A10010A90                    | A100 | 10   | 24   | 32   | 90  | 61  | 41 | 10 | 948-003 |             |
| 995 - A10010A120                   | A100 | 10   | 24   | 32   | 120 | 91  | 41 | 10 | 948-003 |             |
| 995 - A10010A160                   | A100 | 10   | 24   | 32   | 160 | 131 | 41 | 10 | 948-003 |             |
| 995 - A10010A200                   | A100 | 10   | 24   | 32   | 200 | 171 | 41 | 10 | 948-003 |             |
| 995 - A10012A95                    | A100 | 12   | 24   | 32   | 95  | 66  | 47 | 10 | 948-004 |             |
| 995 - A10012A120                   | A100 | 12   | 24   | 32   | 120 | 91  | 47 | 10 | 948-004 |             |
| 995 - A10012A160                   | A100 | 12   | 24   | 32   | 160 | 131 | 47 | 10 | 948-004 |             |
| 995 - A10012A200                   | A100 | 12   | 24   | 32   | 200 | 171 | 47 | 10 | 948-004 |             |
| 995 - A10014A95                    | A100 | 14   | 27   | 34   | 95  | 66  | 47 | 10 | 948-004 |             |
| 995 - A10014A120                   | A100 | 14   | 27   | 34   | 120 | 91  | 47 | 10 | 948-004 |             |
| 995 - A10014A160                   | A100 | 14   | 27   | 34   | 160 | 131 | 47 | 10 | 948-004 |             |
| 995 - A10014A200                   | A100 | 14   | 27   | 34   | 200 | 171 | 47 | 10 | 948-004 |             |
| 995 - A10016A100                   | A100 | 16   | 27   | 34   | 100 | 71  | 50 | 10 | 948-005 |             |
| 995 - A10016A120                   | A100 | 16   | 27   | 34   | 120 | 91  | 50 | 10 | 948-005 |             |
| 995 - A10016A160                   | A100 | 16   | 27   | 34   | 160 | 131 | 50 | 10 | 948-005 |             |
| 995 - A10016A200                   | A100 | 16   | 27   | 34   | 200 | 171 | 50 | 10 | 948-005 |             |
| 995 - A10018A100                   | A100 | 18   | 33   | 42   | 100 | 71  | 50 | 10 | 948-005 |             |
| 995 - A10018A160                   | A100 | 18   | 33   | 42   | 160 | 131 | 50 | 10 | 948-005 |             |
| 995 - A10020A120                   | A100 | 20   | 33   | 42   | 120 | 91  | 52 | 10 | 948-006 |             |
| 995 - A10020A160                   | A100 | 20   | 33   | 42   | 160 | 131 | 52 | 10 | 948-006 |             |
| 995 - A10020A200                   | A100 | 20   | 33   | 42   | 200 | 171 | 52 | 10 | 948-006 |             |
| 995 - A10025A115                   | A100 | 25   | 44   | 53   | 115 | 86  | 58 | 10 | 948-006 |             |
| 995 - A10025A160                   | A100 | 25   | 44   | 53   | 160 | 131 | 58 | 10 | 948-006 |             |

**Schrumpffutter HSK-E20, schlanke Ausführung 3°**

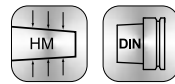
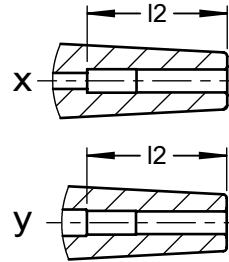
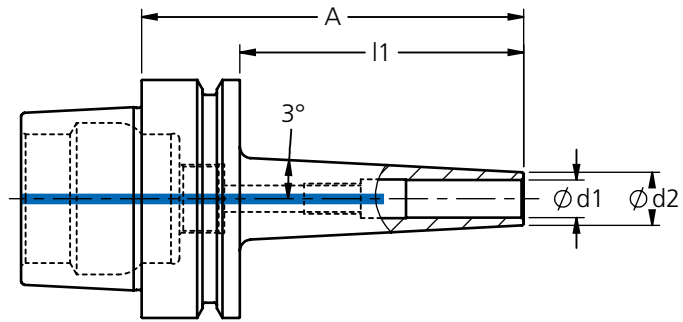
Shrink fit chuck HSK-E20, slim execution 3°  
 Mandrin de frettage HSK-E20, exécution mince 3°  
 Mandrini per calettamento a caldo HSK-E20, rastremazione 3°



| Bestell-Nr.<br>order number<br>No. | HSK | Ø d1 | Ø d2 | Ø d3 | A  | l1 | l2 | x | y |        |
|------------------------------------|-----|------|------|------|----|----|----|---|---|--------|
| 915 - E200330                      | E20 | 3    | 11   | -    | 38 | 30 | 12 |   | x | U<1gmm |
| 915 - E200430                      | E20 | 4    | 11   | -    | 38 | 30 | 16 | x |   |        |
| 915 - E200635                      | E20 | 6    | 15   | -    | 43 | 35 | 32 | x |   |        |
|                                    |     |      |      |      |    |    |    |   |   |        |
|                                    |     |      |      |      |    |    |    |   |   |        |
|                                    |     |      |      |      |    |    |    |   |   |        |
|                                    |     |      |      |      |    |    |    |   |   |        |
|                                    |     |      |      |      |    |    |    |   |   |        |
|                                    |     |      |      |      |    |    |    |   |   |        |
|                                    |     |      |      |      |    |    |    |   |   |        |
|                                    |     |      |      |      |    |    |    |   |   |        |
|                                    |     |      |      |      |    |    |    |   |   |        |
|                                    |     |      |      |      |    |    |    |   |   |        |
|                                    |     |      |      |      |    |    |    |   |   |        |
|                                    |     |      |      |      |    |    |    |   |   |        |
|                                    |     |      |      |      |    |    |    |   |   |        |
|                                    |     |      |      |      |    |    |    |   |   |        |
|                                    |     |      |      |      |    |    |    |   |   |        |
|                                    |     |      |      |      |    |    |    |   |   |        |
|                                    |     |      |      |      |    |    |    |   |   |        |
|                                    |     |      |      |      |    |    |    |   |   |        |
|                                    |     |      |      |      |    |    |    |   |   |        |
|                                    |     |      |      |      |    |    |    |   |   |        |
|                                    |     |      |      |      |    |    |    |   |   |        |
|                                    |     |      |      |      |    |    |    |   |   |        |
|                                    |     |      |      |      |    |    |    |   |   |        |
|                                    |     |      |      |      |    |    |    |   |   |        |
|                                    |     |      |      |      |    |    |    |   |   |        |
|                                    |     |      |      |      |    |    |    |   |   |        |
|                                    |     |      |      |      |    |    |    |   |   |        |
|                                    |     |      |      |      |    |    |    |   |   |        |
|                                    |     |      |      |      |    |    |    |   |   |        |
|                                    |     |      |      |      |    |    |    |   |   |        |
|                                    |     |      |      |      |    |    |    |   |   |        |
|                                    |     |      |      |      |    |    |    |   |   |        |
|                                    |     |      |      |      |    |    |    |   |   |        |
|                                    |     |      |      |      |    |    |    |   |   |        |

### Schrumpffutter HSK-E20, extra schlanke Ausführung 3°

Shrink fit chuck HSK-E20, extra slim execution 3°  
 Mandrin de frettage HSK-E20, exécution extra mince 3°  
 Mandrini per calettamento a caldo HSK-E20, extra sottile 3°

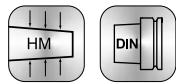
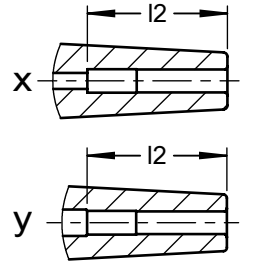
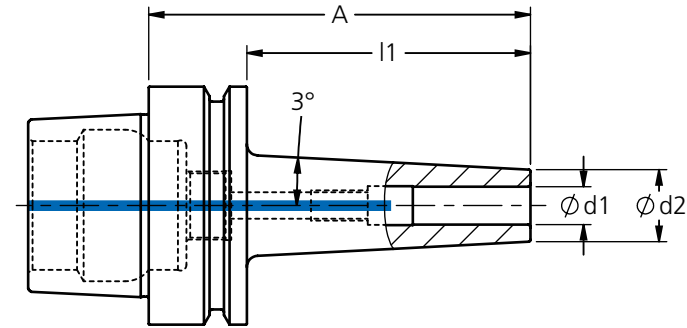


69893-5

| Bestell-Nr.<br>order number<br>No. | HSK | Ø d1 | Ø d2 | Ø d3 | A  | l1 | l2 | x | y |        |
|------------------------------------|-----|------|------|------|----|----|----|---|---|--------|
| 925 - E200330                      | E20 | 3    | 7    | -    | 38 | 30 | 12 |   | x | U<1gmm |
| 925 - E200430                      | E20 | 4    | 8    | -    | 38 | 30 | 16 | x |   |        |
| 925 - E200635                      | E20 | 6    | 10   | -    | 43 | 35 | 32 | x |   |        |
|                                    |     |      |      |      |    |    |    |   |   |        |
|                                    |     |      |      |      |    |    |    |   |   |        |
|                                    |     |      |      |      |    |    |    |   |   |        |
|                                    |     |      |      |      |    |    |    |   |   |        |
|                                    |     |      |      |      |    |    |    |   |   |        |
|                                    |     |      |      |      |    |    |    |   |   |        |
|                                    |     |      |      |      |    |    |    |   |   |        |
|                                    |     |      |      |      |    |    |    |   |   |        |
|                                    |     |      |      |      |    |    |    |   |   |        |
|                                    |     |      |      |      |    |    |    |   |   |        |
|                                    |     |      |      |      |    |    |    |   |   |        |
|                                    |     |      |      |      |    |    |    |   |   |        |
|                                    |     |      |      |      |    |    |    |   |   |        |
|                                    |     |      |      |      |    |    |    |   |   |        |
|                                    |     |      |      |      |    |    |    |   |   |        |
|                                    |     |      |      |      |    |    |    |   |   |        |
|                                    |     |      |      |      |    |    |    |   |   |        |
|                                    |     |      |      |      |    |    |    |   |   |        |
|                                    |     |      |      |      |    |    |    |   |   |        |
|                                    |     |      |      |      |    |    |    |   |   |        |
|                                    |     |      |      |      |    |    |    |   |   |        |

### Schrumpffutter HSK-E25, schlanke Ausführung 3°

Shrink fit chuck HSK-E25, slim execution 3°  
 Mandrin de frettage HSK-E25, exécution mince 3°  
 Mandrini per calettamento a caldo HSK-E25, rastremazione 3°

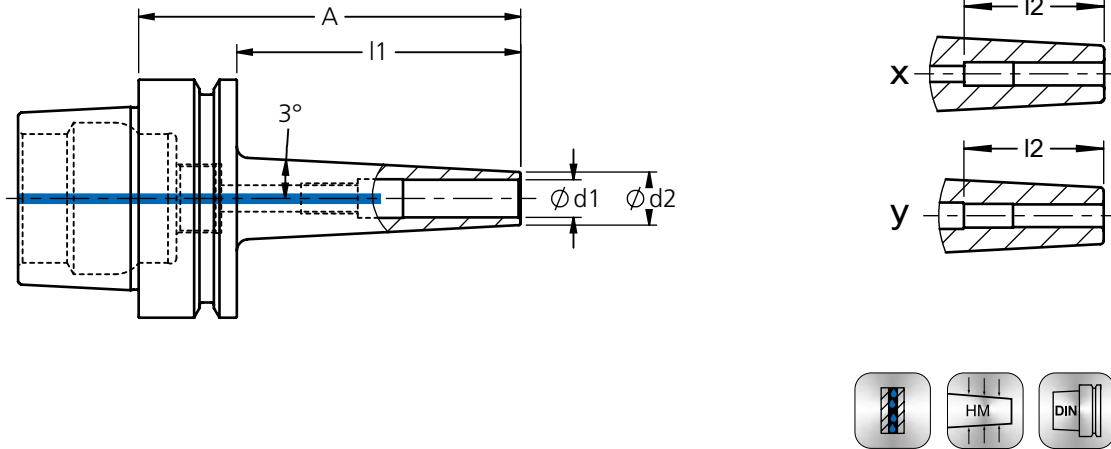


69893-5

| Bestell-Nr.<br>order number<br>No. | HSK | Ø d1 | Ø d2 | Ø d3 | A  | l1 | l2 | x | y |        |
|------------------------------------|-----|------|------|------|----|----|----|---|---|--------|
| 915 - E250330                      | E25 | 3    | 11   | -    | 40 | 30 | 12 |   | x | U<1gmm |
| 915 - E250430                      | E25 | 4    | 11   | -    | 40 | 30 | 16 | x |   |        |
| 915 - E250530                      | E25 | 5    | 13   | -    | 40 | 30 | 20 | x |   |        |
| 915 - E250635                      | E25 | 6    | 15   | -    | 45 | 35 | 36 | x |   |        |
| 915 - E250650                      | E25 | 6    | 15   | -    | 60 | 50 | 36 | x |   |        |
| 915 - E250840                      | E25 | 8    | 17   | -    | 50 | 40 | 36 | x |   |        |
| 915 - E251040                      | E25 | 10   | 19   | -    | 50 | 40 | 41 | x |   |        |
|                                    |     |      |      |      |    |    |    |   |   |        |
|                                    |     |      |      |      |    |    |    |   |   |        |
|                                    |     |      |      |      |    |    |    |   |   |        |
|                                    |     |      |      |      |    |    |    |   |   |        |
|                                    |     |      |      |      |    |    |    |   |   |        |
|                                    |     |      |      |      |    |    |    |   |   |        |
|                                    |     |      |      |      |    |    |    |   |   |        |
|                                    |     |      |      |      |    |    |    |   |   |        |
|                                    |     |      |      |      |    |    |    |   |   |        |
|                                    |     |      |      |      |    |    |    |   |   |        |
|                                    |     |      |      |      |    |    |    |   |   |        |
|                                    |     |      |      |      |    |    |    |   |   |        |
|                                    |     |      |      |      |    |    |    |   |   |        |
|                                    |     |      |      |      |    |    |    |   |   |        |
|                                    |     |      |      |      |    |    |    |   |   |        |
|                                    |     |      |      |      |    |    |    |   |   |        |
|                                    |     |      |      |      |    |    |    |   |   |        |
|                                    |     |      |      |      |    |    |    |   |   |        |
|                                    |     |      |      |      |    |    |    |   |   |        |
|                                    |     |      |      |      |    |    |    |   |   |        |
|                                    |     |      |      |      |    |    |    |   |   |        |

### Schrumpffutter HSK-E25 extra schlanke Ausführung 3°

Shrink fit chuck HSK-E25, extra slim execution 3°  
Mandrin de frettage HSK-E25, exécution extra mince 3°  
Mandrini per calettamento a caldo HSK-E25, extra sottile 3°

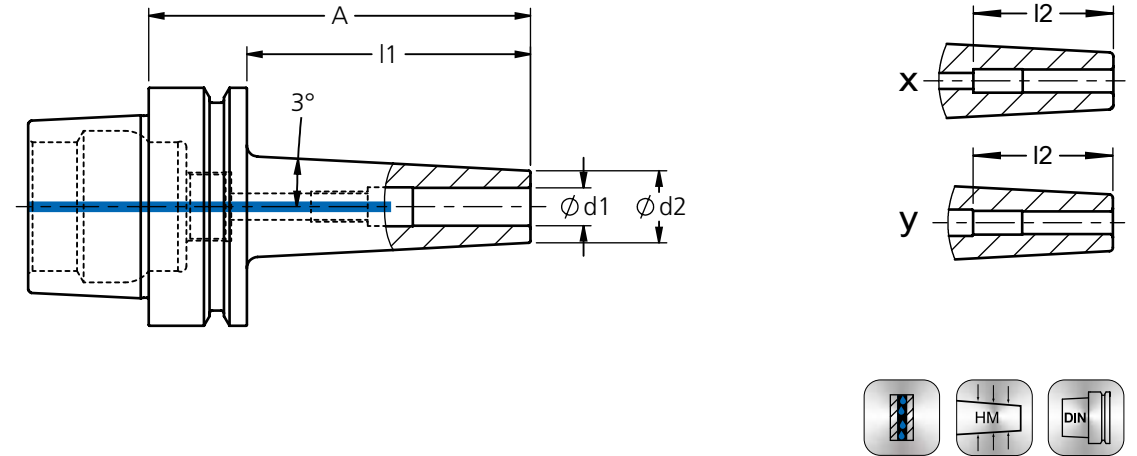


69893-5

| Bestell-Nr.<br>order number<br>No. | HSK | Ø d1 | Ø d2 | Ø d3 | A  | l1 | l2 | x | y |        |
|------------------------------------|-----|------|------|------|----|----|----|---|---|--------|
| 925 - E250330                      | E25 | 3    | 7    | -    | 40 | 30 | 12 |   | x | U<1gmm |
| 925 - E250430                      | E25 | 4    | 8    | -    | 40 | 30 | 16 | x |   |        |
| 925 - E250635                      | E25 | 6    | 10   | -    | 45 | 35 | 36 | x |   |        |
|                                    |     |      |      |      |    |    |    |   |   |        |
|                                    |     |      |      |      |    |    |    |   |   |        |
|                                    |     |      |      |      |    |    |    |   |   |        |
|                                    |     |      |      |      |    |    |    |   |   |        |
|                                    |     |      |      |      |    |    |    |   |   |        |
|                                    |     |      |      |      |    |    |    |   |   |        |
|                                    |     |      |      |      |    |    |    |   |   |        |
|                                    |     |      |      |      |    |    |    |   |   |        |
|                                    |     |      |      |      |    |    |    |   |   |        |
|                                    |     |      |      |      |    |    |    |   |   |        |
|                                    |     |      |      |      |    |    |    |   |   |        |
|                                    |     |      |      |      |    |    |    |   |   |        |
|                                    |     |      |      |      |    |    |    |   |   |        |
|                                    |     |      |      |      |    |    |    |   |   |        |
|                                    |     |      |      |      |    |    |    |   |   |        |
|                                    |     |      |      |      |    |    |    |   |   |        |
|                                    |     |      |      |      |    |    |    |   |   |        |
|                                    |     |      |      |      |    |    |    |   |   |        |
|                                    |     |      |      |      |    |    |    |   |   |        |
|                                    |     |      |      |      |    |    |    |   |   |        |
|                                    |     |      |      |      |    |    |    |   |   |        |
|                                    |     |      |      |      |    |    |    |   |   |        |
|                                    |     |      |      |      |    |    |    |   |   |        |
|                                    |     |      |      |      |    |    |    |   |   |        |

### Schrumpffutter HSK-E32, schlanke Ausführung 3°

Shrink fit chuck HSK-E32, slim execution 3°  
Mandrin de frettage HSK-E32, exécution mince 3°  
Mandrini per calettamento a caldo HSK-E32, rastremazione 3°

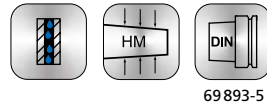
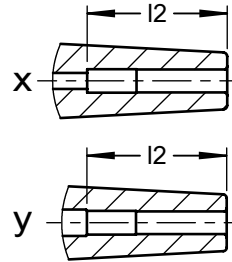
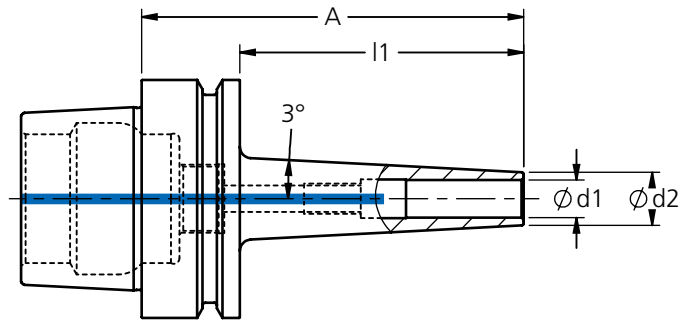


69893-5

| Bestell-Nr.<br>order number<br>No. | HSK | Ø d1 | Ø d2 | Ø d3 | A   | l1  | l2 | x | y |        |
|------------------------------------|-----|------|------|------|-----|-----|----|---|---|--------|
| 915 - E320338                      | E32 | 3    | 11   | -    | 58  | 38  | 12 |   | x | U<1gmm |
| 915 - E320350                      | E32 | 3    | 11   | -    | 70  | 50  | 12 |   | x |        |
| 915 - E320375                      | E32 | 3    | 11   | -    | 95  | 75  | 12 |   | x |        |
| 915 - E3203100                     | E32 | 3    | 11   | -    | 120 | 100 | 12 |   | x |        |
| 915 - E320438                      | E32 | 4    | 11   | -    | 58  | 38  | 16 |   | x |        |
| 915 - E320450                      | E32 | 4    | 11   | -    | 70  | 50  | 16 |   | x |        |
| 915 - E320475                      | E32 | 4    | 11   | -    | 95  | 75  | 16 |   | x |        |
| 915 - E3204100                     | E32 | 4    | 11   | -    | 120 | 100 | 16 |   | x |        |
| 915 - E320550                      | E32 | 5    | 13   | -    | 70  | 50  | 20 | x |   |        |
| 915 - E320575                      | E32 | 5    | 13   | -    | 95  | 75  | 20 | x |   |        |
| 915 - E3205100                     | E32 | 5    | 13   | -    | 120 | 100 | 20 | x |   |        |
| 915 - E320638                      | E32 | 6    | 15   | -    | 58  | 38  | 36 | x |   | U<1gmm |
| 915 - E320650                      | E32 | 6    | 15   | -    | 70  | 50  | 36 | x |   |        |
| 915 - E320675                      | E32 | 6    | 15   | -    | 95  | 75  | 36 | x |   |        |
| 915 - E3206100                     | E32 | 6    | 15   | -    | 120 | 100 | 36 | x |   |        |
| 915 - E320838                      | E32 | 8    | 17   | -    | 58  | 38  | 36 | x |   |        |
| 915 - E320850                      | E32 | 8    | 17   | -    | 70  | 50  | 36 | x |   |        |
| 915 - E320875                      | E32 | 8    | 17   | -    | 95  | 75  | 36 | x |   |        |
| 915 - E3208100                     | E32 | 8    | 17   | -    | 120 | 100 | 36 | x |   |        |
| 915 - E321050                      | E32 | 10   | 19   | -    | 70  | 50  | 41 | x |   |        |
| 915 - E321075                      | E32 | 10   | 19   | -    | 95  | 75  | 41 | x |   |        |
| 915 - E3210100                     | E32 | 10   | 19   | -    | 120 | 100 | 41 | x |   |        |
| 915 - E321250                      | E32 | 12   | 22   | -    | 70  | 50  | 47 | x |   |        |
| 915 - E321275                      | E32 | 12   | 22   | -    | 95  | 75  | 47 | x |   |        |
|                                    |     |      |      |      |     |     |    |   |   |        |
|                                    |     |      |      |      |     |     |    |   |   |        |
|                                    |     |      |      |      |     |     |    |   |   |        |
|                                    |     |      |      |      |     |     |    |   |   |        |
|                                    |     |      |      |      |     |     |    |   |   |        |
|                                    |     |      |      |      |     |     |    |   |   |        |
|                                    |     |      |      |      |     |     |    |   |   |        |
|                                    |     |      |      |      |     |     |    |   |   |        |
|                                    |     |      |      |      |     |     |    |   |   |        |
|                                    |     |      |      |      |     |     |    |   |   |        |
|                                    |     |      |      |      |     |     |    |   |   |        |
|                                    |     |      |      |      |     |     |    |   |   |        |
|                                    |     |      |      |      |     |     |    |   |   |        |
|                                    |     |      |      |      |     |     |    |   |   |        |
|                                    |     |      |      |      |     |     |    |   |   |        |
|                                    |     |      |      |      |     |     |    |   |   |        |
|                                    |     |      |      |      |     |     |    |   |   |        |
|                                    |     |      |      |      |     |     |    |   |   |        |
|                                    |     |      |      |      |     |     |    |   |   |        |
|                                    |     |      |      |      |     |     |    |   |   |        |

### Schrumpffutter HSK-E32 extra schlanke Ausführung 3°

Shrink fit chuck HSK-E32, extra slim execution 3°  
 Mandrin de frettage HSK-E32, exécution extra mince 3°  
 Mandrini per calettamento a caldo HSK-E32, extra sottile 3°

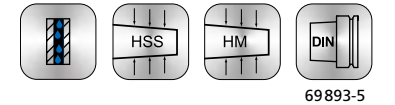
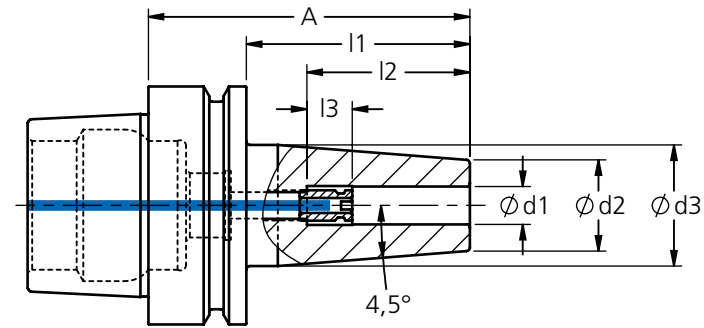


69893-5

| Bestell-Nr.<br>order number<br>No. | HSK | Ø d1 | Ø d2 | Ø d3 | A  | l1 | l2 | x | y |        |
|------------------------------------|-----|------|------|------|----|----|----|---|---|--------|
| 925 - E320350                      | E32 | 3    | 7    | -    | 70 | 50 | 12 |   | x | U<1gmm |
| 925 - E320375                      | E32 | 3    | 7    | -    | 95 | 75 | 12 |   | x |        |
| 925 - E320450                      | E32 | 4    | 8    | -    | 70 | 50 | 16 |   | x |        |
| 925 - E320475                      | E32 | 4    | 8    | -    | 95 | 75 | 16 |   | x |        |
| 925 - E320650                      | E32 | 6    | 10   | -    | 70 | 50 | 36 | x |   |        |
| 925 - E320675                      | E32 | 6    | 10   | -    | 95 | 75 | 36 | x |   |        |

### Schrumpffutter HSK-E32, standard Ausführung 4,5°,inkl. Längeneinstellschraube

Shrink fit chuck HSK-E32, standard execution 4,5°, incl. length adjusting screw  
 Mandrin de frettage HSK-E32, exécution 4,5°, vis de réglage axial inclus  
 Mandrini per calettamento a caldo HSK-E32, rastremazione 4,5°, inclusa vite per regolazione assiale

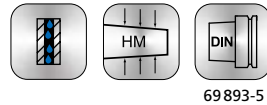
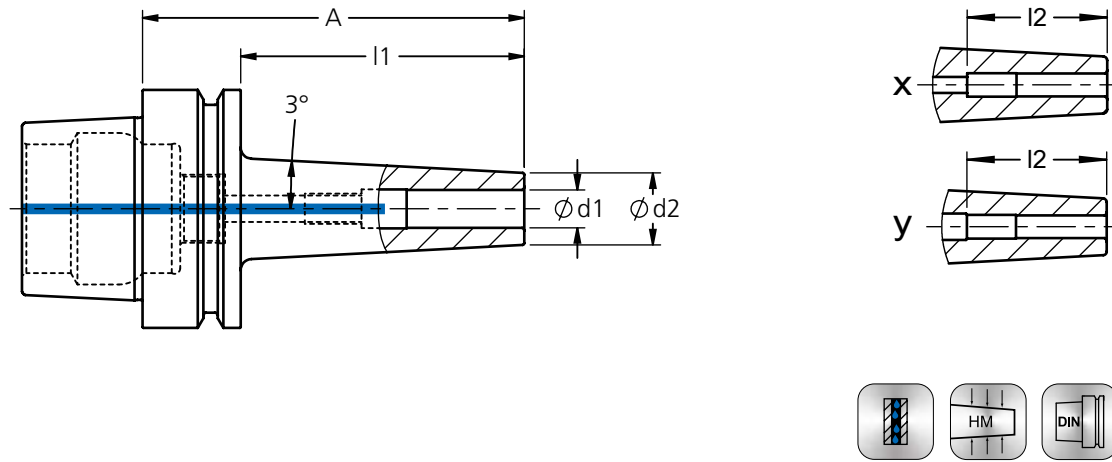


69893-5

| Bestell-Nr.<br>order number<br>No. | HSK | Ø d1 | Ø d2 | Ø d3 | A  | l1 | l2 | l3 |         |        |
|------------------------------------|-----|------|------|------|----|----|----|----|---------|--------|
| 985 - E3203A60                     | E32 | 3    | 11   | 15   | 60 | 40 | 12 | -  | -       | U<1gmm |
| 985 - E3204A60                     | E32 | 4    | 14   | 22   | 60 | 40 | 16 | -  | -       |        |
| 985 - E3205A60                     | E32 | 5    | 16   | 22   | 60 | 40 | 20 | -  | -       |        |
| 985 - E3206A70                     | E32 | 6    | 21   | 26   | 70 | 50 | 36 | 10 | 948-001 |        |
| 985 - E3208A70                     | E32 | 8    | 21   | 26   | 70 | 50 | 36 | 10 | 948-002 |        |
| 985 - E3210A70                     | E32 | 10   | 24   | 26   | 70 | 50 | 41 | 10 | 948-003 |        |
| 985 - E3212A80                     | E32 | 12   | 24   | 26   | 80 | 60 | 47 | 10 | 948-004 |        |
| 985 - E3214A90                     | E32 | 14   | 27   | 34   | 90 | 70 | 47 | 10 | 948-004 |        |
| 985 - E3216A90                     | E32 | 16   | 27   | 34   | 90 | 70 | 50 | 10 | 948-005 |        |

## Schrumpffutter HSK-E40, schlanke Ausführung 3°

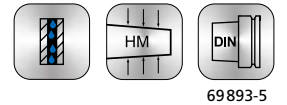
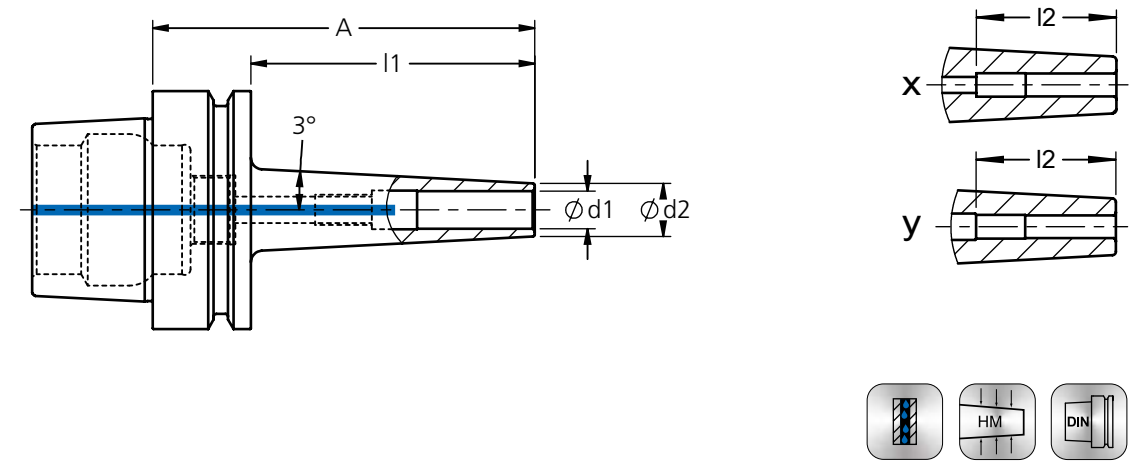
Shrink fit chuck HSK-E40, slim execution 3°  
Mandrin de frettage HSK-E40, exécution mince 3°  
Mandrini per calettamento a caldo HSK-E40, rastremazione 3°



| Bestell-Nr.<br>order number<br>No. | HSK | Ø d1 | Ø d2 | Ø d3 | A   | l1  | l2 | x | y |        |  |
|------------------------------------|-----|------|------|------|-----|-----|----|---|---|--------|--|
| 915 - E400350                      | E40 | 3    | 11   | -    | 70  | 50  | 12 |   | x | U<1gmm |  |
| 915 - E400375                      | E40 | 3    | 11   | -    | 95  | 75  | 12 |   | x |        |  |
| 915 - E4003100                     | E40 | 3    | 11   | -    | 120 | 100 | 12 |   | x |        |  |
| 915 - E4003150                     | E40 | 3    | 11   | -    | 170 | 150 | 12 |   | x |        |  |
| 915 - E400450                      | E40 | 4    | 11   | -    | 70  | 50  | 16 |   | x |        |  |
| 915 - E400475                      | E40 | 4    | 11   | -    | 95  | 75  | 16 |   | x |        |  |
| 915 - E4004100                     | E40 | 4    | 11   | -    | 120 | 100 | 16 |   | x |        |  |
| 915 - E4004150                     | E40 | 4    | 11   | -    | 170 | 150 | 16 |   | x |        |  |
| 915 - E400550                      | E40 | 5    | 13   | -    | 70  | 50  | 20 |   | x |        |  |
| 915 - E400575                      | E40 | 5    | 13   | -    | 95  | 75  | 20 |   | x |        |  |
| 915 - E4005100                     | E40 | 5    | 13   | -    | 120 | 100 | 20 |   | x |        |  |
| 915 - E400650                      | E40 | 6    | 15   | -    | 70  | 50  | 36 | x |   |        |  |
| 915 - E400675                      | E40 | 6    | 15   | -    | 95  | 75  | 36 | x |   |        |  |
| 915 - E4006100                     | E40 | 6    | 15   | -    | 120 | 100 | 36 | x |   |        |  |
| 915 - E4006150                     | E40 | 6    | 15   | -    | 170 | 150 | 36 | x |   |        |  |
| 915 - E400850                      | E40 | 8    | 17   | -    | 70  | 50  | 36 | x |   |        |  |
| 915 - E400875                      | E40 | 8    | 17   | -    | 95  | 75  | 36 | x |   |        |  |
| 915 - E4008100                     | E40 | 8    | 17   | -    | 120 | 100 | 36 | x |   |        |  |
| 915 - E401050                      | E40 | 10   | 19   | -    | 70  | 50  | 41 | x |   |        |  |
| 915 - E401075                      | E40 | 10   | 19   | -    | 95  | 75  | 41 | x |   |        |  |
| 915 - E4010100                     | E40 | 10   | 19   | -    | 120 | 100 | 41 | x |   |        |  |
| 915 - E401250                      | E40 | 12   | 22   | -    | 70  | 50  | 47 | x |   |        |  |
| 915 - E401275                      | E40 | 12   | 22   | -    | 95  | 75  | 47 | x |   |        |  |
| 915 - E4012100                     | E40 | 12   | 22   | -    | 120 | 100 | 47 | x |   |        |  |
| 915 - E401450                      | E40 | 14   | 24   | -    | 70  | 50  | 47 | x |   |        |  |
| 915 - E401650                      | E40 | 16   | 27   | -    | 70  | 50  | 50 | x |   |        |  |
| 915 - E401675                      | E40 | 16   | 27   | -    | 95  | 75  | 50 | x |   |        |  |
| 915 - E402050                      | E40 | 20   | 33   | -    | 70  | 50  | 52 | x |   |        |  |
| 915 - E402075                      | E40 | 20   | 33   | -    | 95  | 75  | 52 | x |   |        |  |
|                                    |     |      |      |      |     |     |    |   |   |        |  |
|                                    |     |      |      |      |     |     |    |   |   |        |  |
|                                    |     |      |      |      |     |     |    |   |   |        |  |
|                                    |     |      |      |      |     |     |    |   |   |        |  |

## Schrumpffutter HSK-E40 extra schlanke Ausführung 3°

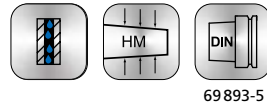
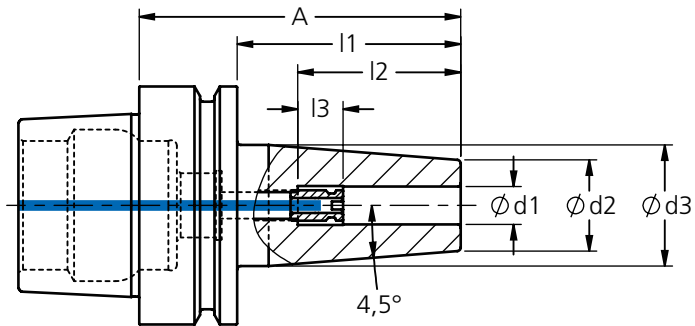
Shrink fit chuck HSK-E40, extra slim execution 3°  
Mandrin de frettage HSK-E40, exécution extra mince 3°  
Mandrini per calettamento a caldo HSK-E40, extra sottile 3°



| Bestell-Nr.<br>order number<br>No. | HSK | Ø d1 | Ø d2 | Ø d3 | A   | l1  | l2 | x | y |        |  |
|------------------------------------|-----|------|------|------|-----|-----|----|---|---|--------|--|
| 925 - E400350                      | E40 | 3    | 7    | -    | 70  | 50  | 12 |   | x | U<1gmm |  |
| 925 - E400375                      | E40 | 3    | 7    | -    | 95  | 75  | 12 |   | x |        |  |
| 925 - E4003100                     | E40 | 3    | 7    | -    | 120 | 100 | 12 |   | x |        |  |
| 925 - E400450                      | E40 | 4    | 8    | -    | 70  | 50  | 16 |   | x |        |  |
| 925 - E400475                      | E40 | 4    | 8    | -    | 95  | 75  | 16 |   | x |        |  |
| 925 - E4004100                     | E40 | 4    | 8    | -    | 120 | 100 | 16 |   | x |        |  |
| 925 - E400650                      | E40 | 6    | 10   | -    | 70  | 50  | 36 | x |   |        |  |
| 925 - E400675                      | E40 | 6    | 10   | -    | 95  | 75  | 36 | x |   |        |  |
| 925 - E4006100                     | E40 | 6    | 10   | -    | 120 | 100 | 36 | x |   |        |  |
| 925 - E400850                      | E40 | 8    | 12   | -    | 70  | 50  | 36 | x |   |        |  |
| 925 - E400875                      | E40 | 8    | 12   | -    | 95  | 75  | 36 | x |   |        |  |
|                                    |     |      |      |      |     |     |    |   |   |        |  |
|                                    |     |      |      |      |     |     |    |   |   |        |  |
|                                    |     |      |      |      |     |     |    |   |   |        |  |
|                                    |     |      |      |      |     |     |    |   |   |        |  |
|                                    |     |      |      |      |     |     |    |   |   |        |  |
|                                    |     |      |      |      |     |     |    |   |   |        |  |
|                                    |     |      |      |      |     |     |    |   |   |        |  |
|                                    |     |      |      |      |     |     |    |   |   |        |  |
|                                    |     |      |      |      |     |     |    |   |   |        |  |
|                                    |     |      |      |      |     |     |    |   |   |        |  |
|                                    |     |      |      |      |     |     |    |   |   |        |  |
|                                    |     |      |      |      |     |     |    |   |   |        |  |
|                                    |     |      |      |      |     |     |    |   |   |        |  |
|                                    |     |      |      |      |     |     |    |   |   |        |  |

### Schrumpffutter HSK-E40, standard Ausführung 4,5°,inkl. Längeneinstellschraube

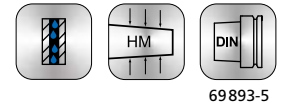
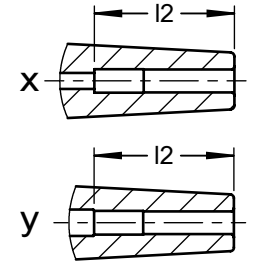
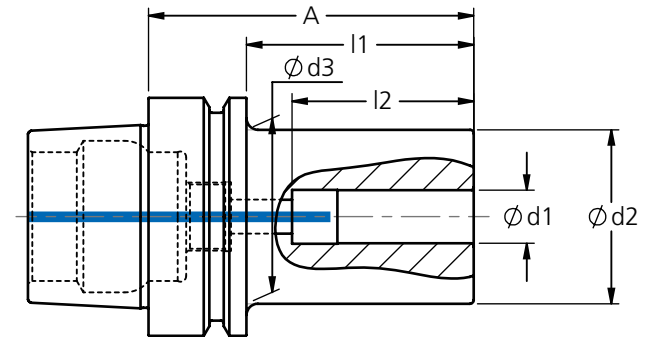
Shrink fit chuck HSK-E40, standard execution 4,5°, incl. length adjusting screw  
 Mandrin de frettage HSK-E40, exécution 4,5°, vis de réglage axial inclus  
 Mandrini per calettamento a caldo HSK-E40, rastremazione 4,5°, inclusa vite per regolazione assiale



| Bestell-Nr.<br>order number<br>No. | HSK | Ø d1 | Ø d2 | Ø d3 | A  | l1 | l2 | l3 |         |        |
|------------------------------------|-----|------|------|------|----|----|----|----|---------|--------|
| 985 - E4003A60                     | E40 | 3    | 11   | 15   | 60 | 40 | 12 | -  | -       | U<1gmm |
| 985 - E4003A80                     | E40 | 3    | 11   | 15   | 80 | 60 | 12 | -  | -       |        |
| 985 - E4004A70                     | E40 | 4    | 14   | 22   | 70 | 50 | 16 | -  | -       |        |
| 985 - E4004A80                     | E40 | 4    | 14   | 22   | 80 | 60 | 16 | -  | -       |        |
| 985 - E4005A80                     | E40 | 5    | 16   | 22   | 80 | 60 | 20 | -  | -       |        |
| 985 - E4006A80                     | E40 | 6    | 21   | 27   | 80 | 60 | 36 | 10 | 948-001 |        |
| 985 - E4008A80                     | E40 | 8    | 21   | 27   | 80 | 60 | 36 | 10 | 948-002 |        |
| 985 - E4010A80                     | E40 | 10   | 24   | 32   | 80 | 60 | 41 | 10 | 948-003 |        |
| 985 - E4012A90                     | E40 | 12   | 24   | 32   | 90 | 70 | 47 | 10 | 948-004 |        |
| 985 - E4014A90                     | E40 | 14   | 27   | 34   | 90 | 70 | 47 | 10 | 948-004 |        |
| 985 - E4016A90                     | E40 | 16   | 27   | 34   | 90 | 70 | 50 | 10 | 948-005 |        |
| 985 - E4018A90                     | E40 | 18   | 33   | 42   | 90 | 70 | 50 | 10 | 948-005 |        |
| 985 - E4020A90                     | E40 | 20   | 33   | 42   | 90 | 70 | 52 | 10 | 948-006 |        |

### Schrumpffutter HSK-E40, zylindrische Ausführung

Shrink fit chuck HSK-E40, cylindrical execution  
 Mandrin de frettage HSK-E40, exécution cylindrique  
 Mandrini per calettamento a caldo HSK-E40, esecuzione cilindrico



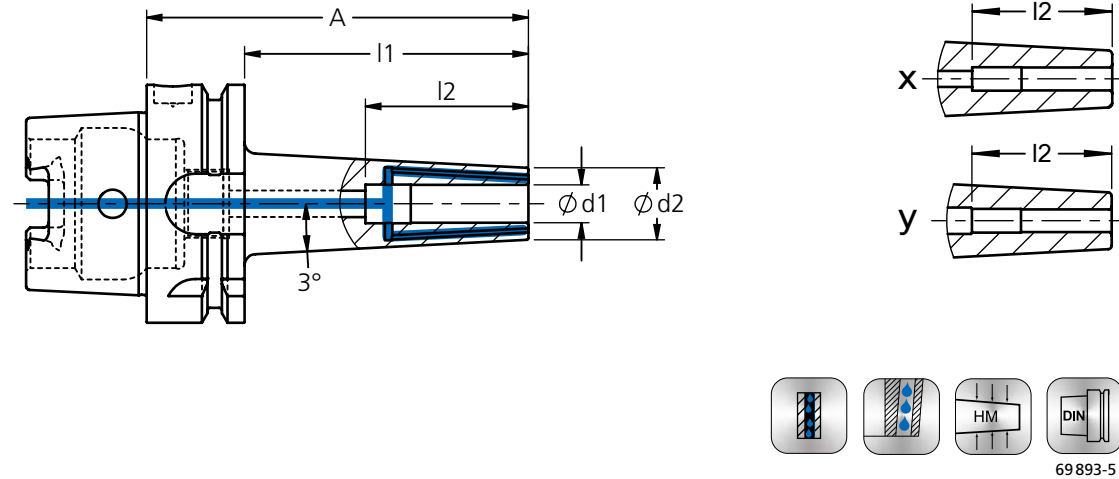
| Bestell-Nr.<br>order number<br>No. | HSK | Ø d1 | Ø d2 | Ø d3 | A  | l1 | l2 | x | y |        |
|------------------------------------|-----|------|------|------|----|----|----|---|---|--------|
| 988 - E400338                      | E40 | 3    | 30   | 30   | 58 | 38 | 12 |   | x | U<1gmm |
| 988 - E400438                      | E40 | 4    | 30   | 30   | 58 | 38 | 16 |   | x |        |
| 988 - E400538                      | E40 | 5    | 30   | 30   | 58 | 38 | 20 |   | x |        |
| 988 - E400638                      | E40 | 6    | 30   | 30   | 58 | 38 | 36 | x |   |        |
| 988 - E400838                      | E40 | 8    | 30   | 30   | 58 | 38 | 36 | x |   |        |
| 988 - E401038                      | E40 | 10   | 30   | 30   | 58 | 38 | 38 | x |   |        |
| 988 - E401238                      | E40 | 12   | 30   | 30   | 58 | 38 | 38 | x |   |        |
| 988 - E401438                      | E40 | 14   | 30   | 30   | 58 | 38 | 38 | x |   |        |
| 988 - E401638                      | E40 | 16   | 30   | 30   | 58 | 38 | 38 | x |   |        |

### Schrumpffutter HSK-E40, schlanke Ausführung 3° mit 3 Kühlkanälen Ø1mm

Shrink fit chuck HSK-E40, slim execution 3° with 3 cooling jets Ø1mm

Mandrin de frettage HSK-E40, exécution mince 3° avec 3 canal d'arrosage Ø1mm

Mandri per calettamento a caldo HSK-E40, rastremazione 3° con N°3 ugelli di adduzione Ø1mm



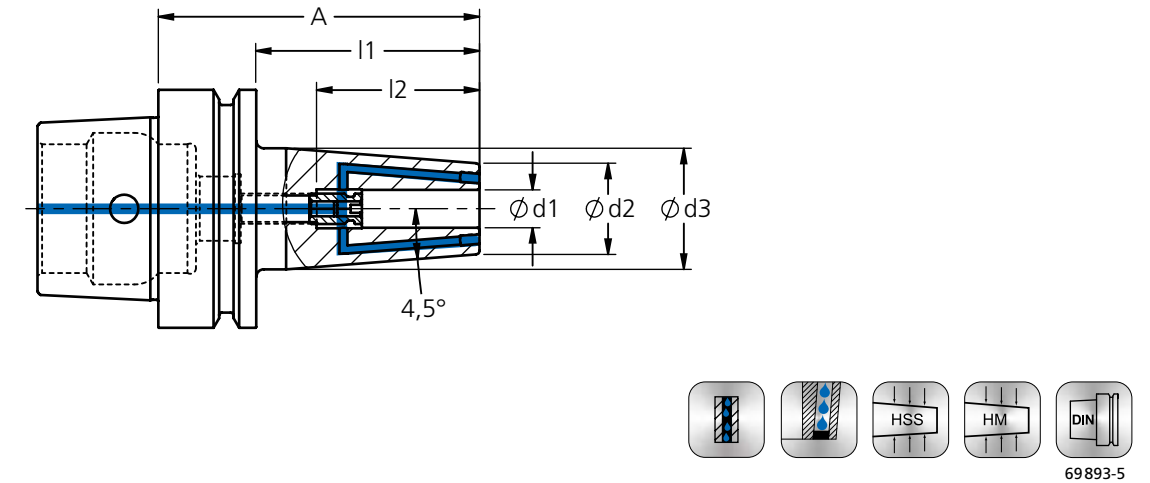
| Bestell-Nr.<br>order number<br>No. | HSK | Ø d1 | Ø d2 | Ø d3 | A  | l1 | l2 | x | y |                                  |
|------------------------------------|-----|------|------|------|----|----|----|---|---|----------------------------------|
| 996 - E400350                      | E40 | 3    | 11   | -    | 70 | 50 | 12 |   | x | G2,5/25.000<br>oder/or<br>U<1gmm |
| 996 - E400375                      | E40 | 3    | 11   | -    | 95 | 75 | 12 |   | x |                                  |
| 996 - E400450                      | E40 | 4    | 11   | -    | 70 | 50 | 16 |   | x |                                  |
| 996 - E400475                      | E40 | 4    | 11   | -    | 95 | 75 | 16 |   | x |                                  |
| 996 - E400650                      | E40 | 6    | 15   | -    | 70 | 50 | 36 | x |   |                                  |
| 996 - E400675                      | E40 | 6    | 15   | -    | 95 | 75 | 36 | x |   |                                  |
| 996 - E400850                      | E40 | 8    | 17   | -    | 70 | 50 | 36 | x |   |                                  |
| 996 - E400875                      | E40 | 8    | 17   | -    | 95 | 75 | 36 | x |   |                                  |
| 996 - E401050                      | E40 | 10   | 19   | -    | 70 | 50 | 41 | x |   |                                  |
| 996 - E401075                      | E40 | 10   | 19   | -    | 95 | 75 | 41 | x |   |                                  |

### Schrumpffutter HSK-E40 Ausführung 4,5° mit verschließbaren Kühlkanälen, inklusive Längeneinstellschraube

Shrink fit chuck HSK-E40 execution 4,5° with closeable cooling jets, including length adjusting screw

Mandrin de frettage HSK-E40, exécution 4,5° avec canal d'arrosage obturables, vis de réglage axial inclus

Mandri per calettamento a caldo HSK-E40, rastremazione 4,5° con ugelli di adduzione otturabili, inclusa vite per regolazione assiale



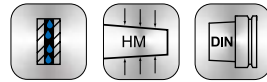
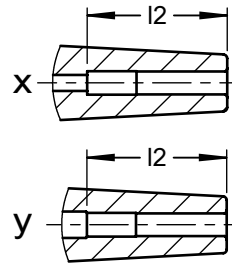
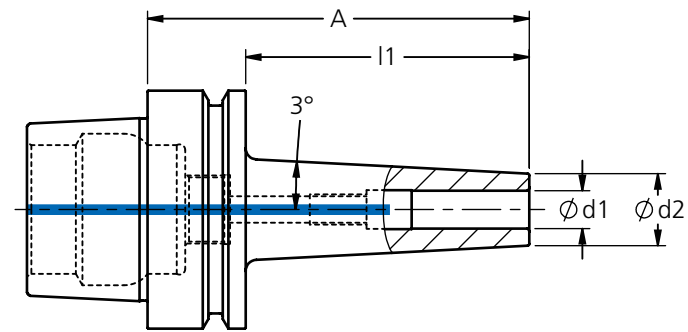
| Bestell-Nr.<br>order number<br>No. | HSK | Ø d1 | Ø d2 | Ø d3 | A  | l1 | l2 | l3 |                                  |
|------------------------------------|-----|------|------|------|----|----|----|----|----------------------------------|
| 995 - E4003A60                     | E40 | 3    | 11   | 15   | 60 | 40 | 12 | -  | G2,5/25.000<br>oder/or<br>U<1gmm |
| 995 - E4004A70                     | E40 | 4    | 14   | 22   | 70 | 50 | 16 | -  |                                  |
| 995 - E4006A80                     | E40 | 6    | 21   | 27   | 80 | 60 | 36 | 10 |                                  |
| 995 - E4008A80                     | E40 | 8    | 21   | 27   | 80 | 60 | 36 | 10 |                                  |
| 995 - E4010A80                     | E40 | 10   | 24   | 32   | 80 | 60 | 41 | 10 | 948-003                          |

### Schrumpffutter HSK-E50, schlanke Ausführung 3°

Shrink fit chuck HSK-E50, slim execution 3°

Mandrin de frettage HSK-E50, exécution mince 3°

Mandrini per calettamento a caldo HSK-E50, rastremazione 3°



69893-5

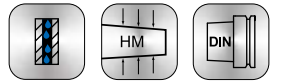
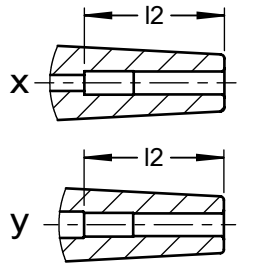
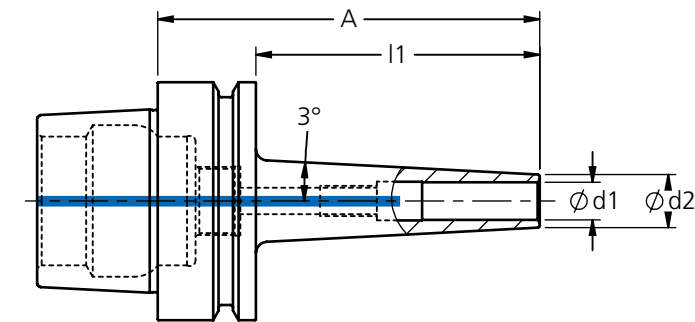
| Bestell-Nr.<br>order number<br>No. | HSK | Ø d1 | Ø d2 | Ø d3 | A   | l1  | l2 | x | y |                                  |
|------------------------------------|-----|------|------|------|-----|-----|----|---|---|----------------------------------|
| 915 - E500350                      | E50 | 3    | 11   | -    | 76  | 50  | 12 |   | x | G2,5/25.000<br>oder/or<br>U<1gmm |
| 915 - E500375                      | E50 | 3    | 11   | -    | 101 | 75  | 12 |   | x |                                  |
| 915 - E5003100                     | E50 | 3    | 11   | -    | 126 | 100 | 12 |   | x |                                  |
| 915 - E5003125                     | E50 | 3    | 11   | -    | 151 | 125 | 12 |   | x |                                  |
| 915 - E5003150                     | E50 | 3    | 11   | -    | 176 | 150 | 12 |   | x |                                  |
| 915 - E500450                      | E50 | 4    | 11   | -    | 76  | 50  | 16 |   | x |                                  |
| 915 - E500475                      | E50 | 4    | 11   | -    | 101 | 75  | 16 |   | x |                                  |
| 915 - E5004100                     | E50 | 4    | 11   | -    | 126 | 100 | 16 |   | x |                                  |
| 915 - E5004125                     | E50 | 4    | 11   | -    | 151 | 125 | 16 |   | x |                                  |
| 915 - E5004150                     | E50 | 4    | 11   | -    | 176 | 150 | 16 |   | x |                                  |
| 915 - E500550                      | E50 | 5    | 13   | -    | 76  | 50  | 20 | x |   |                                  |
| 915 - E500575                      | E50 | 5    | 13   | -    | 101 | 75  | 20 |   | x |                                  |
| 915 - E5005100                     | E50 | 5    | 13   | -    | 126 | 100 | 20 |   | x |                                  |
| 915 - E500650                      | E50 | 6    | 15   | -    | 76  | 50  | 36 | x |   |                                  |
| 915 - E500675                      | E50 | 6    | 15   | -    | 101 | 75  | 36 |   | x |                                  |
| 915 - E5006100                     | E50 | 6    | 15   | -    | 126 | 100 | 36 |   | x |                                  |
| 915 - E5006125                     | E50 | 6    | 15   | -    | 151 | 125 | 36 |   | x |                                  |
| 915 - E5006150                     | E50 | 6    | 15   | -    | 176 | 150 | 36 |   | x |                                  |
| 915 - E500850                      | E50 | 8    | 17   | -    | 76  | 50  | 36 | x |   |                                  |
| 915 - E500875                      | E50 | 8    | 17   | -    | 101 | 75  | 36 | x |   |                                  |
| 915 - E5008100                     | E50 | 8    | 17   | -    | 126 | 100 | 36 | x |   |                                  |
| 915 - E5008125                     | E50 | 8    | 17   | -    | 151 | 125 | 36 | x |   |                                  |
| 915 - E5008150                     | E50 | 8    | 17   | -    | 176 | 150 | 36 | x |   |                                  |
| 915 - E501050                      | E50 | 10   | 19   | -    | 76  | 50  | 41 | x |   |                                  |
| 915 - E501075                      | E50 | 10   | 19   | -    | 101 | 75  | 41 | x |   |                                  |
| 915 - E5010100                     | E50 | 10   | 19   | -    | 126 | 100 | 41 | x |   |                                  |
| 915 - E5010125                     | E50 | 10   | 19   | -    | 151 | 125 | 41 | x |   |                                  |
| 915 - E501250                      | E50 | 12   | 22   | -    | 76  | 50  | 47 | x |   |                                  |
| 915 - E501275                      | E50 | 12   | 22   | -    | 101 | 75  | 47 | x |   |                                  |
| 915 - E5012100                     | E50 | 12   | 22   | -    | 126 | 100 | 47 | x |   |                                  |
| 915 - E5012125                     | E50 | 12   | 22   | -    | 151 | 125 | 47 | x |   |                                  |
| 915 - E501450                      | E50 | 14   | 24   | -    | 76  | 50  | 47 | x |   |                                  |
| 915 - E501660                      | E50 | 16   | 27   | -    | 86  | 60  | 50 | x |   |                                  |
| 915 - E5016100                     | E50 | 16   | 27   | -    | 126 | 100 | 50 | x |   |                                  |
| 915 - E501865                      | E50 | 18   | 30   | -    | 91  | 65  | 50 | x |   |                                  |
| 915 - E502065                      | E50 | 20   | 33   | -    | 91  | 65  | 52 | x |   |                                  |
| 915 - E5020100                     | E50 | 20   | 33   | -    | 126 | 100 | 52 | x |   |                                  |

### Schrumpffutter HSK-E50 extra schlanke Ausführung 3°

Shrink fit chuck HSK-E50, extra slim execution 3°

Mandrin de frettage HSK-E50, exécution extra mince 3°

Mandrini per calettamento a caldo HSK-E50, extra sottile 3°



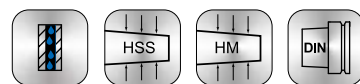
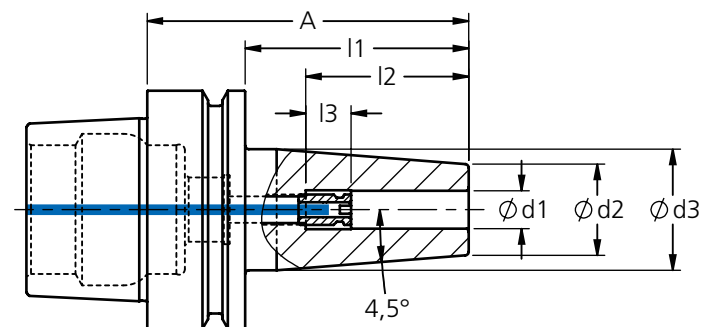
69893-5

| Bestell-Nr.<br>order number<br>No. | HSK | Ø d1 | Ø d2 | Ø d3 | A   | l1  | l2 | x | y |                                  |  |
|------------------------------------|-----|------|------|------|-----|-----|----|---|---|----------------------------------|--|
| 925 - E500350                      | E50 | 3    | 7    | -    | 76  | 50  | 12 |   | x | G2,5/25.000<br>oder/or<br>U<1gmm |  |
| 925 - E500375                      | E50 | 3    | 7    | -    | 101 | 75  | 12 |   | x |                                  |  |
| 925 - E5003100                     | E50 | 3    | 7    | -    | 126 | 100 | 12 |   | x |                                  |  |
| 925 - E500450                      | E50 | 4    | 8    | -    | 76  | 50  | 16 |   | x |                                  |  |
| 925 - E500475                      | E50 | 4    | 8    | -    | 101 | 75  | 16 |   | x |                                  |  |
| 925 - E5004100                     | E50 | 4    | 8    | -    | 126 | 100 | 16 |   | x |                                  |  |
| 925 - E500650                      | E50 | 6    | 10   | -    | 76  | 50  | 36 | x |   |                                  |  |
| 925 - E500675                      | E50 | 6    | 10   | -    | 101 | 75  | 36 |   | x |                                  |  |
| 925 - E5006100                     | E50 | 6    | 10   | -    | 126 | 100 | 36 |   | x |                                  |  |
| 925 - E500850                      | E50 | 8    | 12   | -    | 76  | 50  | 36 | x |   |                                  |  |
| 925 - E500875                      | E50 | 8    | 12   | -    | 101 | 75  | 36 | x |   |                                  |  |
| 925 - E5008100                     | E50 | 8    | 12   | -    | 126 | 100 | 36 | x |   |                                  |  |
| 925 - E501050                      | E50 | 10   | 14   | -    | 76  | 50  | 36 | x |   |                                  |  |
| 925 - E501075                      | E50 | 10   | 14   | -    | 101 | 75  | 36 | x |   |                                  |  |
| 925 - E5010100                     | E50 | 10   | 14   | -    | 126 | 100 | 36 | x |   |                                  |  |
|                                    |     |      |      |      |     |     |    |   |   |                                  |  |
|                                    |     |      |      |      |     |     |    |   |   |                                  |  |
|                                    |     |      |      |      |     |     |    |   |   |                                  |  |
|                                    |     |      |      |      |     |     |    |   |   |                                  |  |
|                                    |     |      |      |      |     |     |    |   |   |                                  |  |
|                                    |     |      |      |      |     |     |    |   |   |                                  |  |
|                                    |     |      |      |      |     |     |    |   |   |                                  |  |
|                                    |     |      |      |      |     |     |    |   |   |                                  |  |
|                                    |     |      |      |      |     |     |    |   |   |                                  |  |
|                                    |     |      |      |      |     |     |    |   |   |                                  |  |
|                                    |     |      |      |      |     |     |    |   |   |                                  |  |
|                                    |     |      |      |      |     |     |    |   |   |                                  |  |



### Schrumpffutter HSK-E50, standard Ausführung 4,5°,inkl. Längeneinstellschraube

Shrink fit chuck HSK-E50, standard execution 4,5°, incl. length adjusting screw  
 Mandrin de frettage HSK-E50, exécution 4,5°, vis de réglage axial inclus  
 Mandrini per calettamento a caldo HSK-E50, rastremazione 4,5°, inclusa vite per regolazione assiale

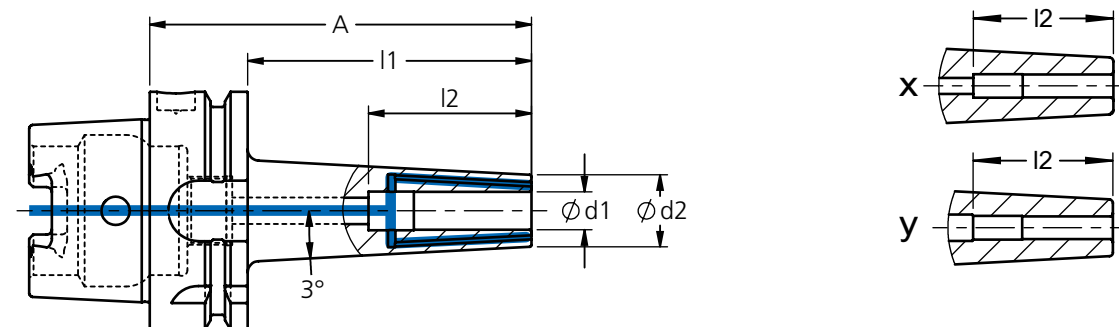


69893-5

| Bestell-Nr.<br>order number<br>No. | HSK | Ø d1 | Ø d2 | Ø d3 | A   | l1 | l2 | l3 |         |                                  |  |
|------------------------------------|-----|------|------|------|-----|----|----|----|---------|----------------------------------|--|
| 985 - E5003A80                     | E50 | 3    | 11   | 15   | 80  | 54 | 12 | -  | -       | G2,5/25.000<br>oder/or<br>U<1gmm |  |
| 985 - E5004A80                     | E50 | 4    | 14   | 22   | 80  | 54 | 16 | -  | -       |                                  |  |
| 985 - E5005A80                     | E50 | 5    | 16   | 22   | 80  | 54 | 20 | -  | -       |                                  |  |
| 985 - E5006A80                     | E50 | 6    | 21   | 27   | 80  | 54 | 36 | 10 | 948-001 |                                  |  |
| 985 - E5008A80                     | E50 | 8    | 21   | 27   | 80  | 54 | 36 | 10 | 948-002 |                                  |  |
| 985 - E5010A85                     | E50 | 10   | 24   | 32   | 85  | 59 | 41 | 10 | 948-003 |                                  |  |
| 985 - E5012A90                     | E50 | 12   | 24   | 32   | 90  | 64 | 47 | 10 | 948-004 |                                  |  |
| 985 - E5014A90                     | E50 | 14   | 27   | 34   | 90  | 64 | 47 | 10 | 948-004 |                                  |  |
| 985 - E5016A95                     | E50 | 16   | 27   | 34   | 95  | 69 | 50 | 10 | 948-005 |                                  |  |
| 985 - E5018A95                     | E50 | 18   | 33   | 42   | 95  | 69 | 50 | 10 | 948-005 |                                  |  |
| 985 - E5020A100                    | E50 | 20   | 33   | 42   | 100 | 74 | 52 | 10 | 948-006 |                                  |  |
|                                    |     |      |      |      |     |    |    |    |         |                                  |  |
|                                    |     |      |      |      |     |    |    |    |         |                                  |  |
|                                    |     |      |      |      |     |    |    |    |         |                                  |  |
|                                    |     |      |      |      |     |    |    |    |         |                                  |  |
|                                    |     |      |      |      |     |    |    |    |         |                                  |  |
|                                    |     |      |      |      |     |    |    |    |         |                                  |  |
|                                    |     |      |      |      |     |    |    |    |         |                                  |  |
|                                    |     |      |      |      |     |    |    |    |         |                                  |  |
|                                    |     |      |      |      |     |    |    |    |         |                                  |  |
|                                    |     |      |      |      |     |    |    |    |         |                                  |  |
|                                    |     |      |      |      |     |    |    |    |         |                                  |  |
|                                    |     |      |      |      |     |    |    |    |         |                                  |  |

### Schrumpffutter HSK-E50, schlanke Ausführung 3° mit 3 Kühlkanälen Ø1mm

Shrink fit chuck HSK-E50, slim execution 3° with 3 cooling jets Ø1mm  
 Mandrin de frettage HSK-E50, exécution mince 3° avec 3 canal d'arrosage Ø1mm  
 Mandrini per calettamento a caldo HSK-E50, rastremazione 3° con N°3 ugelli di adduzione Ø1mm

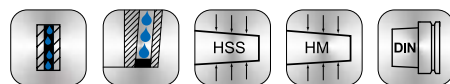
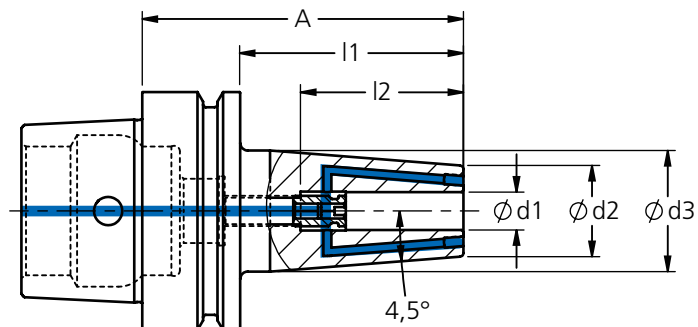


69893-5

| Bestell-Nr.<br>order number<br>No. | HSK | Ø d1 | Ø d2 | Ø d3 | A   | l1  | l2 | x | y |                                  |
|------------------------------------|-----|------|------|------|-----|-----|----|---|---|----------------------------------|
| 996 - E500350                      | E50 | 3    | 11   | -    | 76  | 50  | 12 |   | x | G2,5/25.000<br>oder/or<br>U<1gmm |
| 996 - E500375                      | E50 | 3    | 11   | -    | 101 | 75  | 12 |   | x |                                  |
| 996 - E5003100                     | E50 | 3    | 11   | -    | 126 | 100 | 12 |   | x |                                  |
| 996 - E5003150                     | E50 | 3    | 11   | -    | 176 | 150 | 12 |   | x |                                  |
| 996 - E500450                      | E50 | 4    | 11   | -    | 76  | 50  | 16 |   | x |                                  |
| 996 - E500475                      | E50 | 4    | 11   | -    | 101 | 75  | 16 |   | x |                                  |
| 996 - E5004100                     | E50 | 4    | 11   | -    | 126 | 100 | 16 |   | x |                                  |
| 996 - E5004150                     | E50 | 4    | 11   | -    | 176 | 150 | 16 |   | x |                                  |
| 996 - E500650                      | E50 | 6    | 15   | -    | 76  | 50  | 36 | x |   |                                  |
| 996 - E500675                      | E50 | 6    | 15   | -    | 101 | 75  | 36 |   | x |                                  |
| 996 - E5006100                     | E50 | 6    | 15   | -    | 126 | 100 | 36 |   | x |                                  |
| 996 - E5006150                     | E50 | 6    | 15   | -    | 176 | 150 | 36 |   | x |                                  |
| 996 - E500850                      | E50 | 8    | 17   | -    | 76  | 50  | 36 | x |   |                                  |
| 996 - E500875                      | E50 | 8    | 17   | -    | 101 | 75  | 36 | x |   |                                  |
| 996 - E501050                      | E50 | 10   | 19   | -    | 76  | 50  | 41 | x |   |                                  |
| 996 - E501075                      | E50 | 10   | 19   | -    | 101 | 75  | 41 | x |   |                                  |
| 996 - E501250                      | E50 | 12   | 22   | -    | 76  | 50  | 47 | x |   |                                  |
| 996 - E501275                      | E50 | 12   | 22   | -    | 101 | 75  | 47 | x |   |                                  |
| 996 - E501450                      | E50 | 14   | 24   | -    | 76  | 50  | 47 | x |   |                                  |
| 996 - E501660                      | E50 | 16   | 27   | -    | 86  | 60  | 50 | x |   |                                  |
|                                    |     |      |      |      |     |     |    |   |   |                                  |
|                                    |     |      |      |      |     |     |    |   |   |                                  |
|                                    |     |      |      |      |     |     |    |   |   |                                  |
|                                    |     |      |      |      |     |     |    |   |   |                                  |
|                                    |     |      |      |      |     |     |    |   |   |                                  |
|                                    |     |      |      |      |     |     |    |   |   |                                  |
|                                    |     |      |      |      |     |     |    |   |   |                                  |
|                                    |     |      |      |      |     |     |    |   |   |                                  |
|                                    |     |      |      |      |     |     |    |   |   |                                  |
|                                    |     |      |      |      |     |     |    |   |   |                                  |
|                                    |     |      |      |      |     |     |    |   |   |                                  |
|                                    |     |      |      |      |     |     |    |   |   |                                  |
|                                    |     |      |      |      |     |     |    |   |   |                                  |
|                                    |     |      |      |      |     |     |    |   |   |                                  |
|                                    |     |      |      |      |     |     |    |   |   |                                  |
|                                    |     |      |      |      |     |     |    |   |   |                                  |

## Schrumpffutter HSK-E50 Ausführung 4,5° mit verschließbaren Kühlkanälen, inklusive Längeneinstellschraube

Shrink fit chuck HSK-E50 execution 4,5° with closeable cooling jets, including length adjusting screw  
Mandrin de frettage HSK-E50, exécution 4,5° avec canal d'arrosage obturables, vis de réglage axial inclus  
Mandrini per calettamento a caldo HSK-E50, rastremazione 4,5° con ugelli di adduzione otturabili, inclusa vite per regolazione assiale

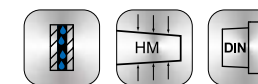
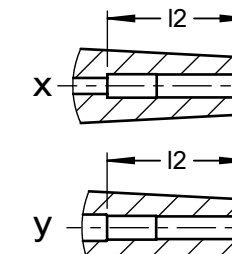
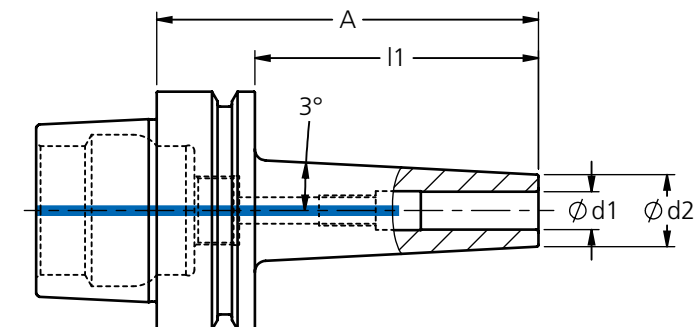


69893-5

| Bestell-Nr.<br>order number<br>No. | HSK | Ø d1 | Ø d2 | Ø d3 | A   | l1 | l2 | l3 |         |                                  |
|------------------------------------|-----|------|------|------|-----|----|----|----|---------|----------------------------------|
| 995 - E5004A80                     | E50 | 4    | 14   | 22   | 80  | 54 | 16 | -  | -       | G2,5/25.000<br>oder/or<br>U<1gmm |
| 995 - E5006A80                     | E50 | 6    | 21   | 27   | 80  | 54 | 36 | 10 | 948-001 |                                  |
| 995 - E5008A80                     | E50 | 8    | 21   | 27   | 80  | 54 | 36 | 10 | 948-002 |                                  |
| 995 - E5010A85                     | E50 | 10   | 24   | 32   | 85  | 59 | 41 | 10 | 948-003 |                                  |
| 995 - E5012A90                     | E50 | 12   | 24   | 32   | 90  | 64 | 47 | 10 | 948-004 |                                  |
| 995 - E5014A90                     | E50 | 14   | 27   | 34   | 90  | 64 | 47 | 10 | 948-004 |                                  |
| 995 - E5016A95                     | E50 | 16   | 27   | 34   | 95  | 69 | 50 | 10 | 948-005 |                                  |
| 995 - E5018A95                     | E50 | 18   | 33   | 42   | 95  | 69 | 50 | 10 | 948-005 |                                  |
| 995 - E5020A100                    | E50 | 20   | 33   | 42   | 100 | 74 | 52 | 10 | 948-006 |                                  |
|                                    |     |      |      |      |     |    |    |    |         |                                  |

## Schrumpffutter HSK-E63, schlanke Ausführung 3°

Shrink fit chuck HSK-E63, slim execution 3°  
Mandrin de frettage HSK-E63, exécution mince 3°  
Mandrini per calettamento a caldo HSK-E63, rastremazione 3°



69893-5

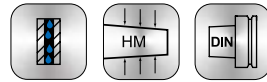
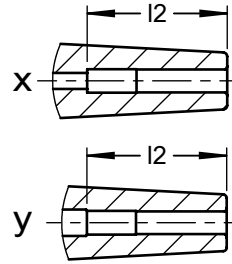
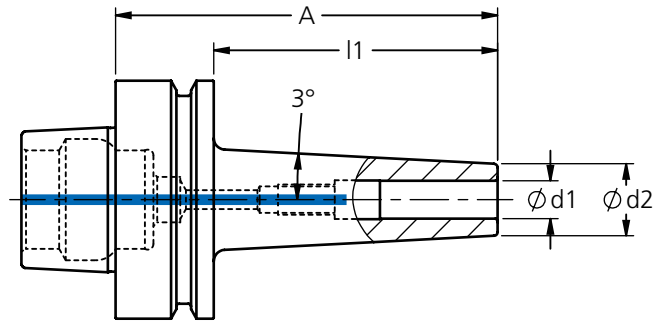
| Bestell-Nr.<br>order number<br>No. | HSK | Ø d1 | Ø d2 | Ø d3 | A   | l1  | l2 | x | y |                                  |  |
|------------------------------------|-----|------|------|------|-----|-----|----|---|---|----------------------------------|--|
| 915 - E630350                      | E63 | 3    | 11   | -    | 76  | 50  | 12 |   | x | G2,5/25.000<br>oder/or<br>U<1gmm |  |
| 915 - E630375                      | E63 | 3    | 11   | -    | 101 | 75  | 12 |   | x |                                  |  |
| 915 - E6303100                     | E63 | 3    | 11   | -    | 126 | 100 | 12 |   | x |                                  |  |
| 915 - E630450                      | E63 | 4    | 11   | -    | 76  | 50  | 16 |   | x |                                  |  |
| 915 - E630475                      | E63 | 4    | 11   | -    | 101 | 75  | 16 |   | x |                                  |  |
| 915 - E6304100                     | E63 | 4    | 11   | -    | 126 | 100 | 16 |   | x |                                  |  |
| 915 - E630550                      | E63 | 5    | 13   | -    | 76  | 50  | 20 | x |   |                                  |  |
| 915 - E630575                      | E63 | 5    | 13   | -    | 101 | 75  | 20 |   | x |                                  |  |
| 915 - E6305100                     | E63 | 5    | 13   | -    | 126 | 100 | 20 |   | x |                                  |  |
| 915 - E630650                      | E63 | 6    | 15   | -    | 76  | 50  | 36 | x |   |                                  |  |
| 915 - E630675                      | E63 | 6    | 15   | -    | 101 | 75  | 36 |   | x |                                  |  |
| 915 - E6306100                     | E63 | 6    | 15   | -    | 126 | 100 | 36 |   | x |                                  |  |
| 915 - E630850                      | E63 | 8    | 17   | -    | 76  | 50  | 36 | x |   |                                  |  |
| 915 - E630875                      | E63 | 8    | 17   | -    | 101 | 75  | 36 |   | x |                                  |  |
| 915 - E6308100                     | E63 | 8    | 17   | -    | 126 | 100 | 36 |   | x |                                  |  |
| 915 - E631050                      | E63 | 10   | 19   | -    | 76  | 50  | 41 | x |   |                                  |  |
| 915 - E631075                      | E63 | 10   | 19   | -    | 101 | 75  | 41 | x |   |                                  |  |
| 915 - E6310100                     | E63 | 10   | 19   | -    | 126 | 100 | 41 | x |   |                                  |  |
| 915 - E631250                      | E63 | 12   | 22   | -    | 76  | 50  | 47 | x |   |                                  |  |
| 915 - E631275                      | E63 | 12   | 22   | -    | 101 | 75  | 47 | x |   |                                  |  |
| 915 - E6312100                     | E63 | 12   | 22   | -    | 126 | 100 | 47 | x |   |                                  |  |
| 915 - E631660                      | E63 | 16   | 27   | -    | 86  | 60  | 50 | x |   |                                  |  |
| 915 - E6316100                     | E63 | 16   | 27   | -    | 126 | 100 | 50 | x |   |                                  |  |
| 915 - E632065                      | E63 | 20   | 33   | -    | 91  | 65  | 52 | x |   |                                  |  |
| 915 - E6320100                     | E63 | 20   | 33   | -    | 126 | 100 | 52 | x |   |                                  |  |
|                                    |     |      |      |      |     |     |    |   |   |                                  |  |

### Schrumpffutter HSK-F63, schlanke Ausführung 3°

Shrink fit chuck HSK-F63, slim execution 3°

Mandrin de frettage HSK-F63, exécution mince 3°

Mandri per calettamento a caldo HSK-F63, rastremazione 3°



69893-6

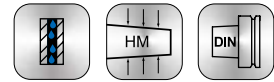
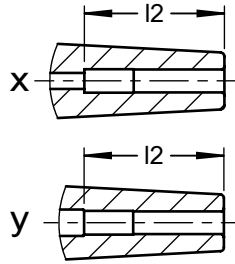
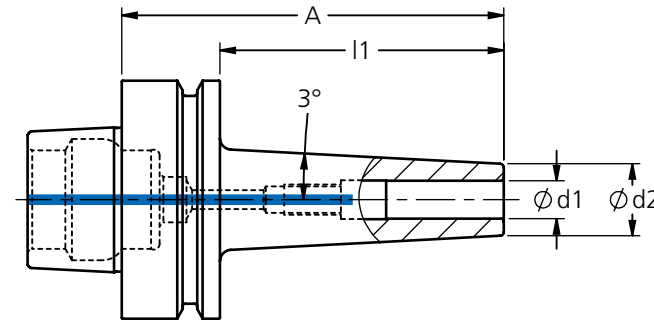
| Bestell-Nr.<br>order number<br>No. | HSK | Ø d1 | Ø d2 | Ø d3 | A   | l1  | l2 | x | y |                                  |
|------------------------------------|-----|------|------|------|-----|-----|----|---|---|----------------------------------|
| 915 - F630350                      | F63 | 3    | 11   | -    | 76  | 50  | 12 |   | x | G2,5/25.000<br>oder/or<br>U<1gmm |
| 915 - F630375                      | F63 | 3    | 11   | -    | 101 | 75  | 12 |   | x |                                  |
| 915 - F6303100                     | F63 | 3    | 11   | -    | 126 | 100 | 12 |   | x |                                  |
| 915 - F6303150                     | F63 | 3    | 11   | -    | 176 | 150 | 12 |   | x |                                  |
| 915 - F6303200                     | F63 | 3    | 11   | -    | 226 | 200 | 12 |   | x |                                  |
| 915 - F630450                      | F63 | 4    | 11   | -    | 76  | 50  | 16 |   | x |                                  |
| 915 - F630475                      | F63 | 4    | 11   | -    | 101 | 75  | 16 |   | x |                                  |
| 915 - F6304100                     | F63 | 4    | 11   | -    | 126 | 100 | 16 |   | x |                                  |
| 915 - F6304150                     | F63 | 4    | 11   | -    | 176 | 150 | 16 |   | x |                                  |
| 915 - F6304200                     | F63 | 4    | 11   | -    | 226 | 200 | 16 |   | x |                                  |
| 915 - F630550                      | F63 | 5    | 13   | -    | 76  | 50  | 20 | x |   |                                  |
| 915 - F630575                      | F63 | 5    | 13   | -    | 101 | 75  | 20 |   | x |                                  |
| 915 - F6305100                     | F63 | 5    | 13   | -    | 126 | 100 | 20 |   | x |                                  |
| 915 - F6305150                     | F63 | 5    | 13   | -    | 176 | 150 | 20 |   | x |                                  |
| 915 - F630650                      | F63 | 6    | 15   | -    | 76  | 50  | 36 | x |   |                                  |
| 915 - F630675                      | F63 | 6    | 15   | -    | 101 | 75  | 36 |   | x |                                  |
| 915 - F6306100                     | F63 | 6    | 15   | -    | 126 | 100 | 36 |   | x |                                  |
| 915 - F6306150                     | F63 | 6    | 15   | -    | 176 | 150 | 36 | x |   |                                  |
| 915 - F6306200                     | F63 | 6    | 15   | -    | 226 | 200 | 36 | x |   |                                  |
| 915 - F630850                      | F63 | 8    | 17   | -    | 76  | 50  | 36 | x |   |                                  |
| 915 - F630875                      | F63 | 8    | 17   | -    | 101 | 75  | 36 |   | x |                                  |
| 915 - F6308100                     | F63 | 8    | 17   | -    | 126 | 100 | 36 |   | x |                                  |
| 915 - F6308125                     | F63 | 8    | 17   | -    | 151 | 125 | 36 | x |   |                                  |
| 915 - F6308150                     | F63 | 8    | 17   | -    | 176 | 150 | 36 | x |   |                                  |
| 915 - F6308200                     | F63 | 8    | 17   | -    | 226 | 200 | 36 | x |   |                                  |
| 915 - F631050                      | F63 | 10   | 19   | -    | 76  | 50  | 41 | x |   |                                  |
| 915 - F631075                      | F63 | 10   | 19   | -    | 101 | 75  | 41 | x |   |                                  |
| 915 - F6310100                     | F63 | 10   | 19   | -    | 126 | 100 | 41 | x |   |                                  |
| 915 - F6310125                     | F63 | 10   | 19   | -    | 151 | 125 | 41 | x |   |                                  |
| 915 - F6310150                     | F63 | 10   | 19   | -    | 176 | 150 | 41 | x |   |                                  |
| 915 - F6310200                     | F63 | 10   | 19   | -    | 226 | 200 | 41 | x |   |                                  |
| 915 - F631250                      | F63 | 12   | 22   | -    | 76  | 50  | 47 | x |   |                                  |
| 915 - F631275                      | F63 | 12   | 22   | -    | 101 | 75  | 47 | x |   |                                  |
| 915 - F6312100                     | F63 | 12   | 22   | -    | 126 | 100 | 47 | x |   |                                  |
| 915 - F6312150                     | F63 | 12   | 22   | -    | 176 | 150 | 47 | x |   |                                  |
| 915 - F6312200                     | F63 | 12   | 22   | -    | 226 | 200 | 47 | x |   |                                  |

### Schrumpffutter HSK-F63, schlanke Ausführung 3°

Shrink fit chuck HSK-F63, slim execution 3°

Mandrin de frettage HSK-F63, exécution mince 3°

Mandri per calettamento a caldo HSK-F63, rastremazione 3°

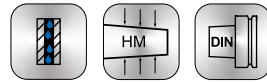
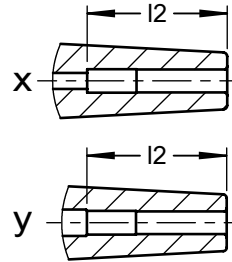
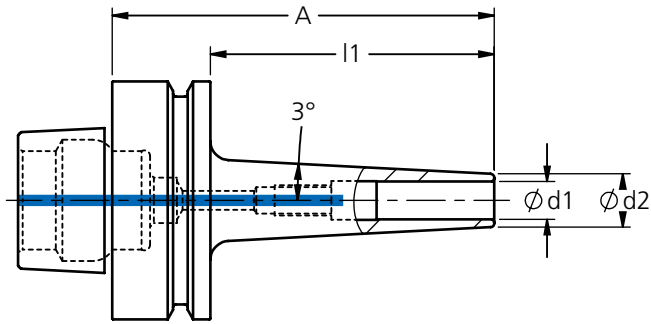


69893-6


| Bestell-Nr.<br>order number<br>No. | HSK | Ø d1 | Ø d2 | Ø d3 | A   | l1  | l2 | x | y |                                  |  |
|------------------------------------|-----|------|------|------|-----|-----|----|---|---|----------------------------------|--|
| 915 - F631450                      | F63 | 14   | 24   | -    | 76  | 50  | 47 | x |   | G2,5/25.000<br>oder/or<br>U<1gmm |  |
| 915 - F6314100                     | F63 | 14   | 24   | -    | 126 | 100 | 47 | x |   |                                  |  |
| 915 - F631660                      | F63 | 16   | 27   | -    | 86  | 60  | 50 | x |   |                                  |  |
| 915 - F6316100                     | F63 | 16   | 27   | -    | 126 | 100 | 50 | x |   |                                  |  |
| 915 - F6316150                     | F63 | 16   | 27   | -    | 176 | 150 | 50 | x |   |                                  |  |
| 915 - F6316200                     | F63 | 16   | 27   | -    | 226 | 200 | 50 | x |   |                                  |  |
| 915 - F631865                      | F63 | 18   | 30   | -    | 91  | 65  | 50 | x |   |                                  |  |
| 915 - F6318100                     | F63 | 18   | 30   | -    | 126 | 100 | 50 | x |   |                                  |  |
| 915 - F632065                      | F63 | 20   | 33   | -    | 91  | 65  | 52 | x |   |                                  |  |
| 915 - F6320100                     | F63 | 20   | 33   | -    | 126 | 100 | 52 | x |   |                                  |  |
| 915 - F6320150                     | F63 | 20   | 33   | -    | 176 | 150 | 52 | x |   |                                  |  |
| 915 - F6320200                     | F63 | 20   | 33   | -    | 226 | 200 | 52 | x |   |                                  |  |
| 915 - F632560                      | F63 | 25   | 44   | -    | 86  | 60  | 58 | x |   |                                  |  |
| 915 - F6325100                     | F63 | 25   | 44   | -    | 126 | 100 | 58 | x |   |                                  |  |
| 915 - F6325150                     | F63 | 25   | 44   | -    | 176 | 150 | 58 | x |   |                                  |  |
|                                    |     |      |      |      |     |     |    |   |   |                                  |  |
|                                    |     |      |      |      |     |     |    |   |   |                                  |  |
|                                    |     |      |      |      |     |     |    |   |   |                                  |  |
|                                    |     |      |      |      |     |     |    |   |   |                                  |  |
|                                    |     |      |      |      |     |     |    |   |   |                                  |  |
|                                    |     |      |      |      |     |     |    |   |   |                                  |  |
|                                    |     |      |      |      |     |     |    |   |   |                                  |  |
|                                    |     |      |      |      |     |     |    |   |   |                                  |  |
|                                    |     |      |      |      |     |     |    |   |   |                                  |  |
|                                    |     |      |      |      |     |     |    |   |   |                                  |  |
|                                    |     |      |      |      |     |     |    |   |   |                                  |  |
|                                    |     |      |      |      |     |     |    |   |   |                                  |  |
|                                    |     |      |      |      |     |     |    |   |   |                                  |  |

## Schrumpffutter HSK-F63, extra schlanke Ausführung 3°

Shrink fit chuck HSK-F63, extra slim execution 3°  
 Mandrin de frettage HSK-F63, exécution extra mince 3°  
 Mandrini per calettamento a caldo HSK-F63, extra sottile 3°

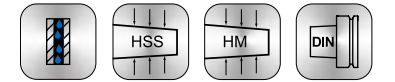
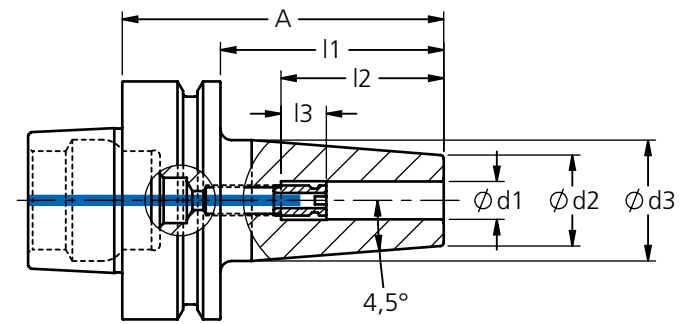


69893-6



| Bestell-Nr.<br>order number<br>No. | HSK | Ø d1 | Ø d2 | Ø d3 | A   | l1  | l2 | x | y |  |  |
|------------------------------------|-----|------|------|------|-----|-----|----|---|---|---|--|
| 925 - F630475                      | F63 | 4    | 11   | -    | 101 | 75  | 16 |   | x | G2,5/25.000<br>oder/or<br>U<1gmm  |  |
| 925 - F6304100                     | F63 | 4    | 11   | -    | 126 | 100 | 16 |   | x |   |  |
| 925 - F630675                      | F63 | 6    | 15   | -    | 101 | 75  | 36 | x |   |   |  |
| 925 - F6306100                     | F63 | 6    | 15   | -    | 126 | 100 | 36 | x |   |   |  |
| 925 - F630875                      | F63 | 8    | 17   | -    | 101 | 75  | 36 | x |   |   |  |
| 925 - F6308100                     | F63 | 8    | 17   | -    | 126 | 100 | 36 | x |   |   |  |
| 925 - F631075                      | F63 | 10   | 19   | -    | 101 | 75  | 41 | x |   |   |  |
| 925 - F6310100                     | F63 | 10   | 19   | -    | 126 | 100 | 41 | x |   |   |  |
|                                    |     |      |      |      |     |     |    |   |   |   |  |
|                                    |     |      |      |      |     |     |    |   |   |   |  |

## Schrumpffutter HSK-F63, standard Ausführung 4,5°,inkl. Längeneinstellschraube

Shrink fit chuck HSK-F63, standard execution 4,5°, incl. length adjusting screw  
 Mandrin de frettage HSK-F63, exécution 4,5°, vis de réglage axial inclus  
 Mandrini per calettamento a caldo HSK-F63, rastremazione 4,5°, inclusa vite per regolazione assiale

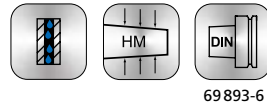
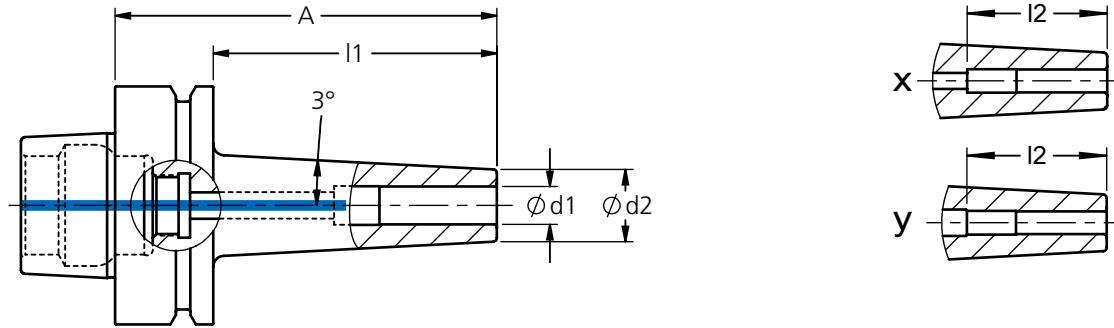


69893-6

| Bestell-Nr.<br>order number<br>No. | HSK | Ø d1 | Ø d2 | Ø d3 | A   | l1  | l2 | l3 |  |  |  |
|------------------------------------|-----|------|------|------|-----|-----|----|----|---|---|--|
| 985 - F6303A80                     | F63 | 3    | 11   | 15   | 80  | 54  | 12 | -  | -   | G2,5/25.000<br>oder/or<br>U<1gmm  |  |
| 985 - F6304A80                     | F63 | 4    | 14   | 22   | 80  | 54  | 16 | -  | -   |   |  |
| 985 - F6304A120                    | F63 | 4    | 14   | 22   | 120 | 94  | 16 | -  | -   |   |  |
| 985 - F6305A80                     | F63 | 5    | 16   | 22   | 80  | 54  | 20 | -  | -   |   |  |
| 985 - F6306A80                     | F63 | 6    | 21   | 27   | 80  | 54  | 36 | 10 | 948-001   |   |  |
| 985 - F6306A120                    | F63 | 6    | 21   | 27   | 120 | 94  | 36 | 10 | 948-001   |   |  |
| 985 - F6306A160                    | F63 | 6    | 21   | 27   | 160 | 134 | 36 | 10 | 948-001   |   |  |
| 985 - F6308A80                     | F63 | 8    | 21   | 27   | 80  | 54  | 36 | 10 | 948-002   |   |  |
| 985 - F6308A120                    | F63 | 8    | 21   | 27   | 120 | 94  | 36 | 10 | 948-002   |   |  |
| 985 - F6308A160                    | F63 | 8    | 21   | 27   | 160 | 134 | 36 | 10 | 948-002   |   |  |
| 985 - F6310A85                     | F63 | 10   | 24   | 32   | 85  | 59  | 41 | 10 | 948-003   |   |  |
| 985 - F6310A120                    | F63 | 10   | 24   | 32   | 120 | 94  | 41 | 10 | 948-003   |   |  |
| 985 - F6310A160                    | F63 | 10   | 24   | 32   | 160 | 134 | 41 | 10 | 948-003   |   |  |
| 985 - F6312A90                     | F63 | 12   | 24   | 32   | 90  | 64  | 47 | 10 | 948-004   |   |  |
| 985 - F6312A120                    | F63 | 12   | 24   | 32   | 120 | 94  | 47 | 10 | 948-004   |   |  |
| 985 - F6312A160                    | F63 | 12   | 24   | 32   | 160 | 134 | 47 | 10 | 948-004   |   |  |
| 985 - F6314A90                     | F63 | 14   | 27   | 34   | 90  | 64  | 47 | 10 | 948-004   |   |  |
| 985 - F6316A95                     | F63 | 16   | 27   | 34   | 95  | 69  | 50 | 10 | 948-005   |   |  |
| 985 - F6316A120                    | F63 | 16   | 27   | 34   | 120 | 94  | 50 | 10 | 948-005   |   |  |
| 985 - F6316A160                    | F63 | 16   | 27   | 34   | 160 | 134 | 50 | 10 | 948-005   |   |  |
| 985 - F6320A80                     | F63 | 20   | 33   | 42   | 80  | 54  | 52 | 10 | 948-006   |   |  |
| 985 - F6320A100                    | F63 | 20   | 33   | 42   | 100 | 74  | 52 | 10 | 948-006   |   |  |
| 985 - F6320A120                    | F63 | 20   | 33   | 42   | 120 | 94  | 52 | 10 | 948-006   |   |  |
| 985 - F6320A160                    | F63 | 20   | 33   | 42   | 160 | 134 | 52 | 10 | 948-006   |   |  |
| 985 - F6325A115                    | F63 | 25   | 44   | 53   | 115 | 89  | 58 | 10 | 948-006   |   |  |
| 985 - F6332A120                    | F63 | 32   | 44   | 53   | 120 | 94  | 62 | 10 | 948-006   |   |  |
|                                    |     |      |      |      |     |     |    |    |   |   |  |
|                                    |     |      |      |      |     |     |    |    |   |   |  |
|                                    |     |      |      |      |     |     |    |    |   |   |  |
|                                    |     |      |      |      |     |     |    |    |   |   |  |
|                                    |     |      |      |      |     |     |    |    |   |   |  |
|                                    |     |      |      |      |     |     |    |    |   |   |  |
|                                    |     |      |      |      |     |     |    |    |   |   |  |
|                                    |     |      |      |      |     |     |    |    |   |   |  |
|                                    |     |      |      |      |     |     |    |    |   |   |  |
|                                    |     |      |      |      |     |     |    |    |   |   |  |
|                                    |     |      |      |      |     |     |    |    |   |   |  |
|                                    |     |      |      |      |     |     |    |    |   |   |  |
|                                    |     |      |      |      |     |     |    |    |   |   |  |
|                                    |     |      |      |      |     |     |    |    |   |   |  |
|                                    |     |      |      |      |     |     |    |    |   |   |  |
|                                    |     |      |      |      |     |     |    |    |   |   |  |
|                                    |     |      |      |      |     |     |    |    |   |   |  |
|                                    |     |      |      |      |     |     |    |    |   |   |  |
|                                    |     |      |      |      |     |     |    |    |   |   |  |
|                                    |     |      |      |      |     |     |    |    |   |   |  |
|                                    |     |      |      |      |     |     |    |    |   |   |  |
|                                    |     |      |      |      |     |     |    |    |   |   |  |
|                                    |     |      |      |      |     |     |    |    |   |   |  |
|                                    |     |      |      |      |     |     |    |    |   |   |  |
|                                    |     |      |      |      |     |     |    |    |   |   |  |
|                                    |     |      |      |      |     |     |    |    |   |   |  |
|                                    |     |      |      |      |     |     |    |    |   |   |  |
|                                    |     |      |      |      |     |     |    |    |   |   |  |
|                                    |     |      |      |      |     |     |    |    |   |   |  |
|                                    |     |      |      |      |     |     |    |    |   |   |  |
|                                    |     |      |      |      |     |     |    |    |   |   |  |

**Schrumpffutter HSK-F63 mit Gewinde für Kühlmittelübergaberohr, schlanke Ausführung 3°**

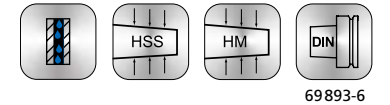
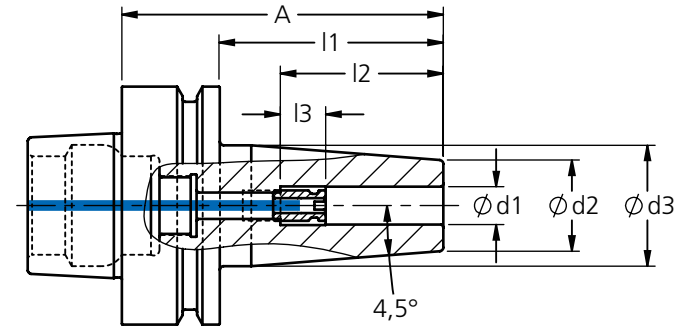
Shrink fit chuck HSK-F63 with thread for coolant tubes, slim execution 3°  
 Mandrin de frettage HSK-F63 avec filet pour raccord d'arrosage, exécution mince 3°  
 Mandrini per calettamento a caldo HSK-F63 con filetto interno per raccordo refrigerante, rastremazione 3°



| Bestell-Nr.<br>order number<br>No. | HSK | Ø d1 | Ø d2 | Ø d3 | A   | l1  | l2 | x | y |                                  |
|------------------------------------|-----|------|------|------|-----|-----|----|---|---|----------------------------------|
| 915 - F63K0450                     | F63 | 4    | 11   | -    | 76  | 50  | 16 |   | x | G2,5/25.000<br>oder/or<br>U<1gmm |
| 915 - F63K0475                     | F63 | 4    | 11   | -    | 101 | 75  | 16 |   | x |                                  |
| 915 - F63K04100                    | F63 | 4    | 11   | -    | 126 | 100 | 16 |   | x |                                  |
| 915 - F63K0650                     | F63 | 6    | 15   | -    | 76  | 50  | 36 | x |   |                                  |
| 915 - F63K0675                     | F63 | 6    | 15   | -    | 101 | 75  | 36 |   | x |                                  |
| 915 - F63K06100                    | F63 | 6    | 15   | -    | 126 | 100 | 36 |   | x |                                  |
| 915 - F63K06150                    | F63 | 6    | 15   | -    | 176 | 150 | 36 |   | x |                                  |
| 915 - F63K0850                     | F63 | 8    | 17   | -    | 76  | 50  | 36 | x |   |                                  |
| 915 - F63K0875                     | F63 | 8    | 17   | -    | 101 | 75  | 36 |   | x |                                  |
| 915 - F63K08100                    | F63 | 8    | 17   | -    | 126 | 100 | 36 |   | x |                                  |
| 915 - F63K08150                    | F63 | 8    | 17   | -    | 176 | 150 | 36 |   | x |                                  |
| 915 - F63K08200                    | F63 | 8    | 17   | -    | 226 | 200 | 36 |   | x |                                  |
| 915 - F63K1050                     | F63 | 10   | 19   | -    | 76  | 50  | 41 | x |   |                                  |
| 915 - F63K1075                     | F63 | 10   | 19   | -    | 101 | 75  | 41 | x |   |                                  |
| 915 - F63K10100                    | F63 | 10   | 19   | -    | 126 | 100 | 41 | x |   |                                  |
| 915 - F63K10150                    | F63 | 10   | 19   | -    | 176 | 150 | 41 | x |   |                                  |
| 915 - F63K10200                    | F63 | 10   | 19   | -    | 226 | 200 | 41 | x |   |                                  |
| 915 - F63K1250                     | F63 | 12   | 22   | -    | 76  | 50  | 47 | x |   |                                  |
| 915 - F63K1275                     | F63 | 12   | 22   | -    | 101 | 75  | 47 | x |   |                                  |
| 915 - F63K12100                    | F63 | 12   | 22   | -    | 126 | 100 | 47 | x |   |                                  |
| 915 - F63K14100                    | F63 | 14   | 24   | -    | 126 | 100 | 47 | x |   |                                  |
| 915 - F63K1660                     | F63 | 16   | 27   | -    | 86  | 60  | 50 | x |   |                                  |
| 915 - F63K16100                    | F63 | 16   | 27   | -    | 126 | 100 | 50 | x |   |                                  |
| 915 - F63K2065                     | F63 | 20   | 33   | -    | 91  | 65  | 52 | x |   |                                  |
| 915 - F63K20100                    | F63 | 20   | 33   | -    | 126 | 100 | 52 | x |   |                                  |

**Schrumpffutter HSK-F63 mit Gewinde für Kühlmittelübergaberohr, standard Ausführung 4,5°, inkl. Längeneinstellschraube**

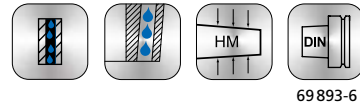
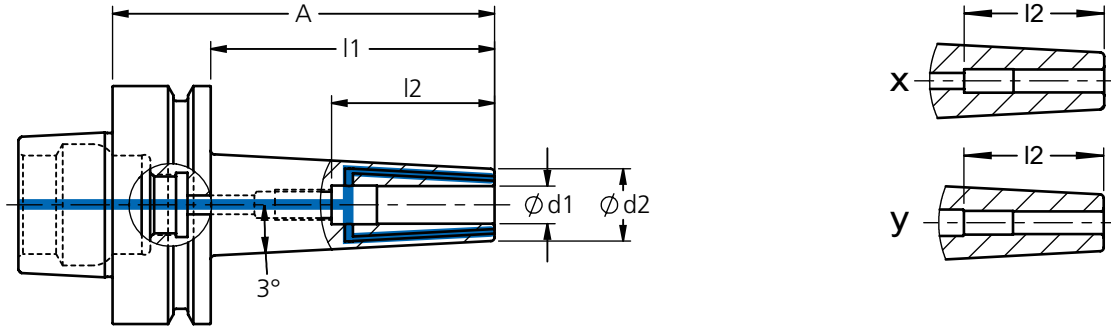
Shrink fit chuck HSK-F63 with thread for coolant tubes, standard execution 4,5°, including length adjusting screw  
 Mandrin de frettage HSK-F63 avec filet pour raccord d'arrosage, exécution 4,5°, vis de réglage axial inclus  
 Mandrini per calettamento a caldo HSK-F63 con filetto interno per raccordo refrigerante, rastremazione 4,5°, inclusa vite per regolazione assiale



| Bestell-Nr.<br>order number<br>No. | HSK | Ø d1 | Ø d2 | Ø d3 | A   | l1 | l2 | l3 |         |                                  |  |
|------------------------------------|-----|------|------|------|-----|----|----|----|---------|----------------------------------|--|
| 985 - F63K03A80                    | F63 | 3    | 11   | 15   | 80  | 54 | 12 | -  | -       | G2,5/25.000<br>oder/or<br>U<1gmm |  |
| 985 - F63K04A80                    | F63 | 4    | 14   | 22   | 80  | 54 | 16 | -  | -       |                                  |  |
| 985 - F63K06A80                    | F63 | 6    | 21   | 27   | 80  | 54 | 36 | 10 | 948-001 |                                  |  |
| 985 - F63K06A120                   | F63 | 6    | 21   | 27   | 120 | 94 | 36 | 10 | 948-001 |                                  |  |
| 985 - F63K08A80                    | F63 | 8    | 21   | 27   | 80  | 54 | 36 | 10 | 948-002 |                                  |  |
| 985 - F63K08A120                   | F63 | 8    | 21   | 27   | 120 | 94 | 36 | 10 | 948-002 |                                  |  |
| 985 - F63K10A85                    | F63 | 10   | 24   | 32   | 85  | 59 | 41 | 10 | 948-003 |                                  |  |
| 985 - F63K10A120                   | F63 | 10   | 24   | 32   | 120 | 94 | 41 | 10 | 948-003 |                                  |  |
| 985 - F63K12A90                    | F63 | 12   | 24   | 32   | 90  | 64 | 47 | 10 | 948-004 |                                  |  |
| 985 - F63K12A120                   | F63 | 12   | 24   | 32   | 120 | 94 | 47 | 10 | 948-004 |                                  |  |
| 985 - F63K14A90                    | F63 | 14   | 27   | 34   | 90  | 64 | 47 | 10 | 948-004 |                                  |  |
| 985 - F63K16A90                    | F63 | 16   | 27   | 34   | 90  | 64 | 47 | 10 | 948-005 |                                  |  |
|                                    |     |      |      |      |     |    |    |    |         |                                  |  |
|                                    |     |      |      |      |     |    |    |    |         |                                  |  |
|                                    |     |      |      |      |     |    |    |    |         |                                  |  |
|                                    |     |      |      |      |     |    |    |    |         |                                  |  |
|                                    |     |      |      |      |     |    |    |    |         |                                  |  |

**Schrumpffutter HSK-F63 mit Gewinde für Kühlmittelübergaberohr, schlanke Ausführung 3° mit 3 Kühlkanälen Ø1mm**

Shrink fit chuck HSK-F63 with thread for coolant tubes, slim execution 3° with 3 cooling jets Ø1mm  
 Mandrin de frettage HSK-F63 avec filet pour raccord d'arrosage, exécution mince 3° avec 3 canal d'arrosage Ø1mm  
 Mandrini per calettamento a caldo HSK-F63 con filetto interno per raccordo refrigerante, rastremazione 3° con N°3 ugelli di adduzione Ø1mm

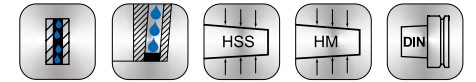
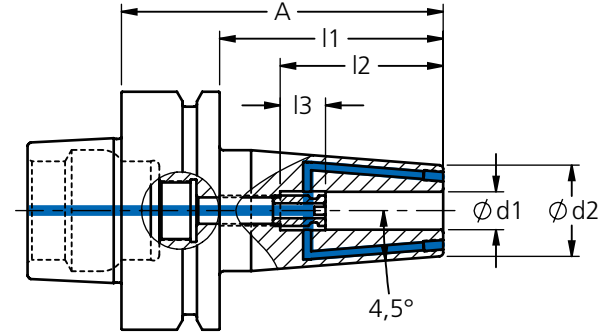


69893-6

| Bestell-Nr.<br>order number<br>No. | HSK | Ø d1 | Ø d2 | Ø d3 | A   | l1  | l2 | x | y |                                  |
|------------------------------------|-----|------|------|------|-----|-----|----|---|---|----------------------------------|
| 996 - F63K03100                    | F63 | 3    | 11   | -    | 126 | 100 | 12 |   | x | G2,5/25.000<br>oder/or<br>U<1gmm |
| 996 - F63K03150                    | F63 | 3    | 11   | -    | 176 | 150 | 12 |   | x |                                  |
| 996 - F63K0450                     | F63 | 4    | 11   | -    | 76  | 50  | 16 |   | x |                                  |
| 996 - F63K0475                     | F63 | 4    | 11   | -    | 101 | 75  | 16 |   | x |                                  |
| 996 - F63K04100                    | F63 | 4    | 11   | -    | 126 | 100 | 16 |   | x |                                  |
| 996 - F63K04150                    | F63 | 4    | 11   | -    | 176 | 150 | 16 |   | x |                                  |
| 996 - F63K0650                     | F63 | 6    | 15   | -    | 76  | 50  | 36 | x |   |                                  |
| 996 - F63K0675                     | F63 | 6    | 15   | -    | 101 | 75  | 36 |   | x |                                  |
| 996 - F63K06100                    | F63 | 6    | 15   | -    | 126 | 100 | 36 |   | x |                                  |
| 996 - F63K06150                    | F63 | 6    | 15   | -    | 176 | 150 | 36 | x |   |                                  |
| 996 - F63K0850                     | F63 | 8    | 17   | -    | 76  | 50  | 36 | x |   |                                  |
| 996 - F63K0875                     | F63 | 8    | 17   | -    | 101 | 75  | 36 |   | x |                                  |
| 996 - F63K08100                    | F63 | 8    | 17   | -    | 126 | 100 | 36 |   | x |                                  |
| 996 - F63K08150                    | F63 | 8    | 17   | -    | 176 | 150 | 36 | x |   |                                  |
| 996 - F63K1050                     | F63 | 10   | 19   | -    | 76  | 50  | 41 | x |   |                                  |
| 996 - F63K1075                     | F63 | 10   | 19   | -    | 101 | 75  | 41 | x |   |                                  |
| 996 - F63K10100                    | F63 | 10   | 19   | -    | 126 | 100 | 41 | x |   |                                  |
| 996 - F63K10150                    | F63 | 10   | 19   | -    | 176 | 150 | 41 | x |   |                                  |
| 996 - F63K1250                     | F63 | 12   | 22   | -    | 76  | 50  | 47 | x |   |                                  |
| 996 - F63K1275                     | F63 | 12   | 22   | -    | 101 | 75  | 47 | x |   |                                  |
| 996 - F63K12100                    | F63 | 12   | 22   | -    | 126 | 100 | 47 | x |   |                                  |
| 996 - F63K12150                    | F63 | 12   | 22   | -    | 176 | 150 | 47 | x |   |                                  |

**Schrumpffutter HSK-F63 Ausführung 4,5° mit verschließbaren Kühlkanälen, inklusive Längeneinstellschraube**

Shrink fit chuck HSK-F63 with thread for coolant tubes, 4,5° with closeable cooling jets, including length adjusting screw  
 Mandrin de frettage HSK-F63 avec filet pour raccord d'arrosage, exécution 4,5° avec canal d'arrosage obturables, vis de réglage axial inclu  
 Mandrini per calettamento a caldo HSK-F63 con filetto interno per raccordo refrigerante, rastremazione 4,5° con ugelli di adduzione otturabili, inclusa vite per regolazione assiale

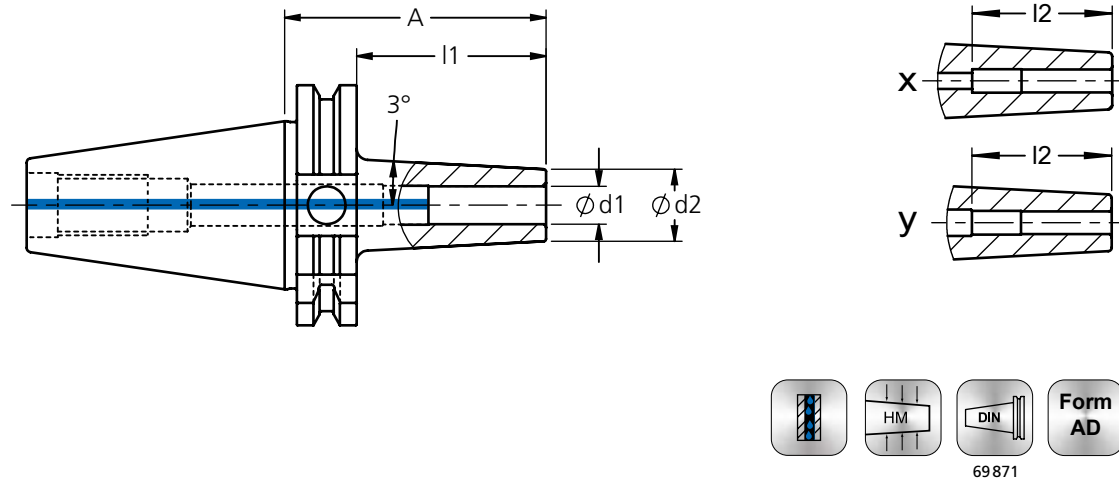


69893-6

| Bestell-Nr.<br>order number<br>No. | HSK | Ø d1 | Ø d2 | Ø d3 | A   | l1 | l2 | l3 |         |                                  |  |
|------------------------------------|-----|------|------|------|-----|----|----|----|---------|----------------------------------|--|
| 995 - F63K04A80                    | F63 | 4    | 14   | 22   | 80  | 54 | 16 | -  | -       | G2,5/25.000<br>oder/or<br>U<1gmm |  |
| 995 - F63K04A120                   | F63 | 4    | 14   | 22   | 120 | 94 | 16 | -  | -       |                                  |  |
| 995 - F63K06A80                    | F63 | 6    | 21   | 27   | 80  | 54 | 36 | 10 | 948-001 |                                  |  |
| 995 - F63K06A120                   | F63 | 6    | 21   | 27   | 120 | 94 | 36 | 10 | 948-001 |                                  |  |
| 995 - F63K08A80                    | F63 | 8    | 21   | 27   | 80  | 54 | 36 | 10 | 948-002 |                                  |  |
| 995 - F63K08A120                   | F63 | 8    | 21   | 27   | 120 | 94 | 36 | 10 | 948-002 |                                  |  |
| 995 - F63K10A85                    | F63 | 10   | 24   | 32   | 85  | 59 | 41 | 10 | 948-003 |                                  |  |
| 995 - F63K10A120                   | F63 | 10   | 24   | 32   | 120 | 94 | 41 | 10 | 948-003 |                                  |  |
| 995 - F63K12A90                    | F63 | 12   | 24   | 32   | 90  | 64 | 47 | 10 | 948-004 |                                  |  |
| 995 - F63K12A120                   | F63 | 12   | 24   | 32   | 120 | 94 | 47 | 10 | 948-004 |                                  |  |
| 995 - F63K16A95                    | F63 | 16   | 27   | 34   | 95  | 69 | 50 | 10 | 948-005 |                                  |  |
| 995 - F63K16A120                   | F63 | 16   | 27   | 34   | 120 | 94 | 50 | 10 | 948-005 |                                  |  |
| 995 - F63K20A120                   | F63 | 20   | 33   | 42   | 120 | 94 | 52 | 10 | 948-006 |                                  |  |
|                                    |     |      |      |      |     |    |    |    |         |                                  |  |
|                                    |     |      |      |      |     |    |    |    |         |                                  |  |
|                                    |     |      |      |      |     |    |    |    |         |                                  |  |
|                                    |     |      |      |      |     |    |    |    |         |                                  |  |
|                                    |     |      |      |      |     |    |    |    |         |                                  |  |
|                                    |     |      |      |      |     |    |    |    |         |                                  |  |
|                                    |     |      |      |      |     |    |    |    |         |                                  |  |
|                                    |     |      |      |      |     |    |    |    |         |                                  |  |
|                                    |     |      |      |      |     |    |    |    |         |                                  |  |
|                                    |     |      |      |      |     |    |    |    |         |                                  |  |
|                                    |     |      |      |      |     |    |    |    |         |                                  |  |
|                                    |     |      |      |      |     |    |    |    |         |                                  |  |
|                                    |     |      |      |      |     |    |    |    |         |                                  |  |
|                                    |     |      |      |      |     |    |    |    |         |                                  |  |
|                                    |     |      |      |      |     |    |    |    |         |                                  |  |
|                                    |     |      |      |      |     |    |    |    |         |                                  |  |
|                                    |     |      |      |      |     |    |    |    |         |                                  |  |
|                                    |     |      |      |      |     |    |    |    |         |                                  |  |

### Schrumpffutter SK30 DIN 69871 AD, schlanke Ausführung 3°

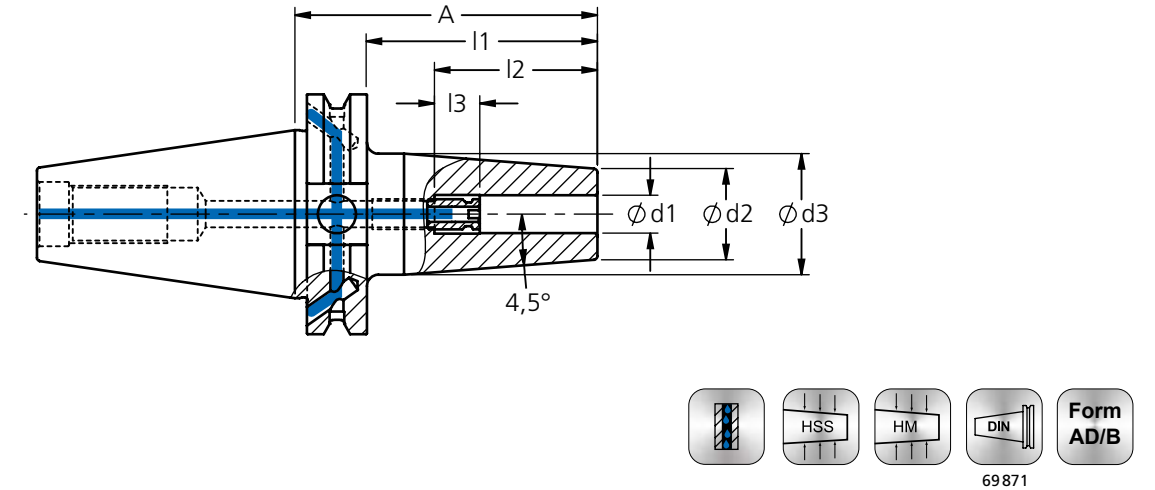
Shrink fit chuck SK30 DIN 69871 AD, slim execution 3°  
 Mandrin de frettage SK30 DIN 69871 AD, exécution mince 3°  
 Mandrini per calettamento a caldo SK30 DIN 69871 AD, rastremazione 3°



| Bestell-Nr.<br>order number<br>No. | HSK  | Ø d1 | Ø d2 | Ø d3 | A    | l1 | l2 | x | y |             |
|------------------------------------|------|------|------|------|------|----|----|---|---|-------------|
| 915 - SK300350                     | SK30 | 3    | 11   | -    | 69,1 | 50 | 12 |   | x | G2,5/18.000 |
| 915 - SK300375                     | SK30 | 3    | 11   | -    | 94,1 | 75 | 12 |   | x |             |
| 915 - SK300450                     | SK30 | 4    | 11   | -    | 69,1 | 50 | 16 |   | x |             |
| 915 - SK300475                     | SK30 | 4    | 11   | -    | 94,1 | 75 | 16 |   | x |             |
| 915 - SK300550                     | SK30 | 5    | 13   | -    | 69,1 | 50 | 20 |   | x |             |
| 915 - SK300575                     | SK30 | 5    | 13   | -    | 94,1 | 75 | 20 |   | x |             |
| 915 - SK300650                     | SK30 | 6    | 15   | -    | 69,1 | 50 | 36 |   | x |             |
| 915 - SK300675                     | SK30 | 6    | 15   | -    | 94,1 | 75 | 36 |   | x |             |
| 915 - SK300850                     | SK30 | 8    | 17   | -    | 69,1 | 50 | 36 |   | x |             |
| 915 - SK300875                     | SK30 | 8    | 17   | -    | 94,1 | 75 | 36 |   | x |             |
| 915 - SK301050                     | SK30 | 10   | 19   | -    | 69,1 | 50 | 41 |   | x |             |
| 915 - SK301075                     | SK30 | 10   | 19   | -    | 94,1 | 75 | 41 |   | x |             |
| 915 - SK301250                     | SK30 | 12   | 22   | -    | 69,1 | 50 | 47 | x |   |             |
| 915 - SK301275                     | SK30 | 12   | 22   | -    | 94,1 | 75 | 47 | x |   |             |
| 915 - SK301450                     | SK30 | 14   | 24   | -    | 69,1 | 50 | 47 | x |   |             |
| 915 - SK301650                     | SK30 | 16   | 27   | -    | 69,1 | 50 | 50 | x |   |             |
| 915 - SK302060                     | SK30 | 20   | 33   | -    | 79,1 | 60 | 52 | x |   |             |

### Schrumpffutter SK30 DIN 69871 AD/B, standard Ausführung 4,5°, inkl. Längeneinstellschraube

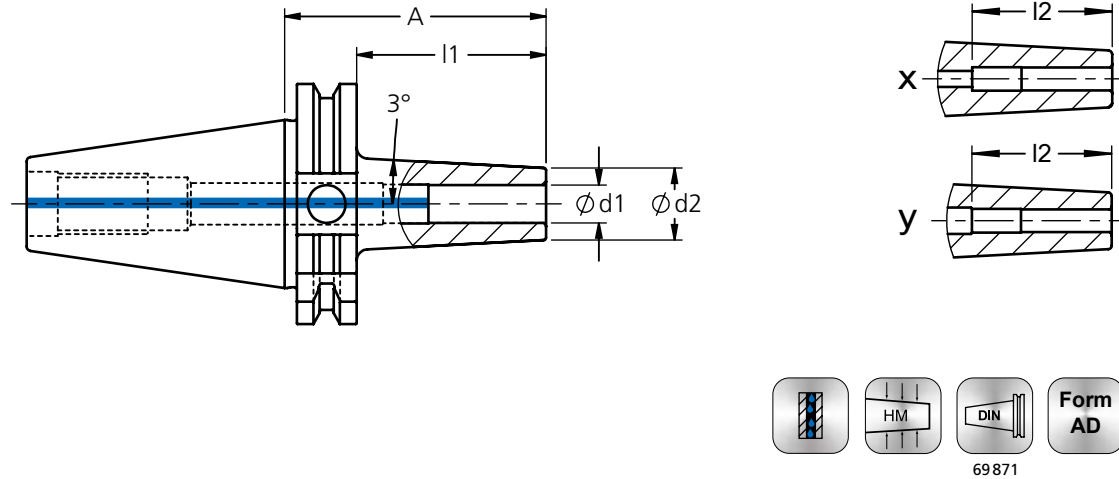
Shrink fit chuck SK30 DIN 69871 AD/B, standard execution 4,5°, incl. length adjusting screw  
 Mandrin de frettage SK30 DIN 69871 AD/B, exécution 4,5°, vis de réglage axial inclus  
 Mandrini per calettamento a caldo SK30 DIN 69871 AD/B, rastremazione 4,5°, inclusa vite per regolazione assiale



| Bestell-Nr.<br>order number<br>No. | HSK  | Ø d1 | Ø d2 | Ø d3 | A  | l1   | l2 | l3 |         |             |
|------------------------------------|------|------|------|------|----|------|----|----|---------|-------------|
| 985 - SK3003A80                    | SK30 | 3    | 11   | 15   | 80 | 60,9 | 12 | -  | -       | G2,5/18.000 |
| 985 - SK3004A80                    | SK30 | 4    | 14   | 22   | 80 | 60,9 | 16 | -  | -       |             |
| 985 - SK3005A80                    | SK30 | 5    | 16   | 22   | 80 | 60,9 | 20 | -  | -       |             |
| 985 - SK3006A80                    | SK30 | 6    | 21   | 27   | 80 | 60,9 | 36 | 10 | 948-001 |             |
| 985 - SK3008A80                    | SK30 | 8    | 21   | 27   | 80 | 60,9 | 36 | 10 | 948-002 |             |
| 985 - SK3010A80                    | SK30 | 10   | 24   | 32   | 80 | 60,9 | 41 | 10 | 948-003 |             |
| 985 - SK3012A80                    | SK30 | 12   | 24   | 32   | 80 | 60,9 | 47 | 10 | 948-004 |             |
| 985 - SK3014A80                    | SK30 | 14   | 27   | 34   | 80 | 60,9 | 47 | 10 | 948-004 |             |
| 985 - SK3016A80                    | SK30 | 16   | 27   | 34   | 80 | 60,9 | 50 | 10 | 948-005 |             |
| 985 - SK3020A80                    | SK30 | 20   | 33   | 42   | 80 | 60,9 | 52 | 10 | 948-006 |             |
|                                    |      |      |      |      |    |      |    |    |         |             |
|                                    |      |      |      |      |    |      |    |    |         |             |
|                                    |      |      |      |      |    |      |    |    |         |             |
|                                    |      |      |      |      |    |      |    |    |         |             |
|                                    |      |      |      |      |    |      |    |    |         |             |
|                                    |      |      |      |      |    |      |    |    |         |             |
|                                    |      |      |      |      |    |      |    |    |         |             |
|                                    |      |      |      |      |    |      |    |    |         |             |
|                                    |      |      |      |      |    |      |    |    |         |             |
|                                    |      |      |      |      |    |      |    |    |         |             |
|                                    |      |      |      |      |    |      |    |    |         |             |
|                                    |      |      |      |      |    |      |    |    |         |             |

### Schrumpffutter SK40 DIN 69871 AD, schlanke Ausführung 3°

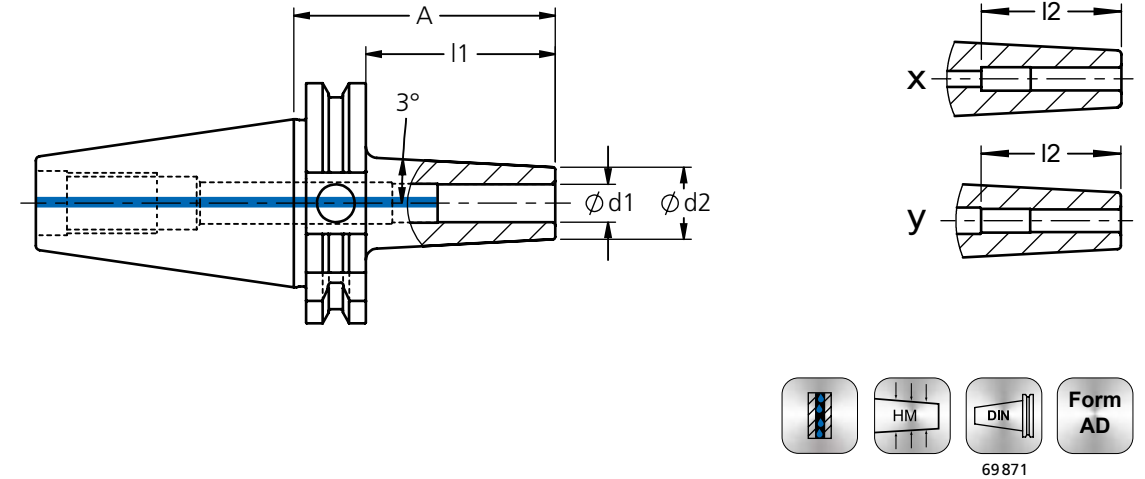
Shrink fit chuck SK40 DIN 69871 AD, slim execution 3°  
 Mandrin de frettage SK40 DIN 69871 AD, exécution mince 3°  
 Mandrini per calettamento a caldo SK40 DIN 69871 AD, rastremazione 3°



| Bestell-Nr.<br>order number<br>No. | HSK  | Ø d1 | Ø d2 | Ø d3 | A     | l1  | l2 | x | y |             |
|------------------------------------|------|------|------|------|-------|-----|----|---|---|-------------|
| 915 - SK400350                     | SK40 | 3    | 11   | -    | 69,1  | 50  | 12 |   | x | G2,5/18.000 |
| 915 - SK400375                     | SK40 | 3    | 11   | -    | 94,1  | 75  | 12 |   | x |             |
| 915 - SK4003100                    | SK40 | 3    | 11   | -    | 119,1 | 100 | 12 |   | x |             |
| 915 - SK4003150                    | SK40 | 3    | 11   | -    | 169,1 | 150 | 12 |   | x |             |
| 915 - SK4003200                    | SK40 | 3    | 11   | -    | 219,1 | 200 | 12 |   | x |             |
| 915 - SK400450                     | SK40 | 4    | 11   | -    | 69,1  | 50  | 16 |   | x |             |
| 915 - SK400475                     | SK40 | 4    | 11   | -    | 94,1  | 75  | 16 |   | x |             |
| 915 - SK4004100                    | SK40 | 4    | 11   | -    | 119,1 | 100 | 16 |   | x |             |
| 915 - SK4004150                    | SK40 | 4    | 11   | -    | 169,1 | 150 | 16 |   | x |             |
| 915 - SK4004200                    | SK40 | 4    | 11   | -    | 219,1 | 200 | 16 |   | x |             |
| 915 - SK400550                     | SK40 | 5    | 13   | -    | 69,1  | 50  | 20 |   | x |             |
| 915 - SK400575                     | SK40 | 5    | 13   | -    | 94,1  | 75  | 20 |   | x |             |
| 915 - SK4005100                    | SK40 | 5    | 13   | -    | 119,1 | 100 | 20 |   | x |             |
| 915 - SK4005150                    | SK40 | 5    | 13   | -    | 169,1 | 150 | 20 |   | x |             |
| 915 - SK400650                     | SK40 | 6    | 15   | -    | 69,1  | 50  | 36 |   | x |             |
| 915 - SK400675                     | SK40 | 6    | 15   | -    | 94,1  | 75  | 36 |   | x |             |
| 915 - SK4006100                    | SK40 | 6    | 15   | -    | 119,1 | 100 | 36 |   | x |             |
| 915 - SK4006150                    | SK40 | 6    | 15   | -    | 169,1 | 150 | 36 | x |   |             |
| 915 - SK4006200                    | SK40 | 6    | 15   | -    | 219,1 | 200 | 36 | x |   |             |
| 915 - SK400850                     | SK40 | 8    | 17   | -    | 69,1  | 50  | 36 |   | x |             |
| 915 - SK400875                     | SK40 | 8    | 17   | -    | 94,1  | 75  | 36 |   | x |             |
| 915 - SK4008100                    | SK40 | 8    | 17   | -    | 119,1 | 100 | 36 |   | x |             |
| 915 - SK4008150                    | SK40 | 8    | 17   | -    | 169,1 | 150 | 36 | x |   |             |
| 915 - SK4008200                    | SK40 | 8    | 17   | -    | 219,1 | 200 | 36 | x |   |             |
| 915 - SK401050                     | SK40 | 10   | 19   | -    | 69,1  | 50  | 41 |   | x |             |
| 915 - SK401075                     | SK40 | 10   | 19   | -    | 94,1  | 75  | 41 |   | x |             |
| 915 - SK4010100                    | SK40 | 10   | 19   | -    | 119,1 | 100 | 41 |   | x |             |
| 915 - SK4010150                    | SK40 | 10   | 19   | -    | 169,1 | 150 | 41 | x |   |             |
| 915 - SK4010200                    | SK40 | 10   | 19   | -    | 219,1 | 200 | 41 | x |   |             |
| 915 - SK401250                     | SK40 | 12   | 22   | -    | 69,1  | 50  | 47 |   | x |             |
| 915 - SK401275                     | SK40 | 12   | 22   | -    | 94,1  | 75  | 47 |   | x |             |
| 915 - SK4012100                    | SK40 | 12   | 22   | -    | 119,1 | 100 | 47 |   | x |             |
| 915 - SK4012150                    | SK40 | 12   | 22   | -    | 169,1 | 150 | 47 | x |   |             |
| 915 - SK4012200                    | SK40 | 12   | 22   | -    | 219,1 | 200 | 47 | x |   |             |

### Schrumpffutter SK40 DIN 69871 AD, schlanke Ausführung 3°

Shrink fit chuck SK40 DIN 69871 AD, slim execution 3°  
 Mandrin de frettage SK40 DIN 69871 AD, exécution mince 3°  
 Mandrini per calettamento a caldo SK40 DIN 69871 AD, rastremazione 3°

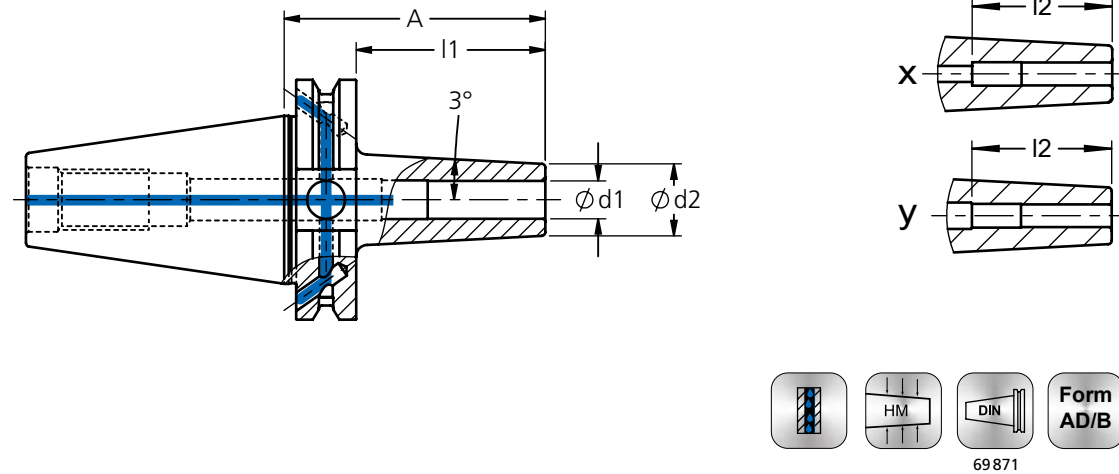


| Bestell-Nr.<br>order number<br>No. | HSK  | Ø d1 | Ø d2 | Ø d3 | A     | l1  | l2 | x | y |             |
|------------------------------------|------|------|------|------|-------|-----|----|---|---|-------------|
| 915 - SK401450                     | SK40 | 14   | 24   | -    | 69,1  | 50  | 47 | x |   | G2,5/18.000 |
| 915 - SK401475                     | SK40 | 14   | 24   | -    | 94,1  | 75  | 47 | x |   |             |
| 915 - SK4014100                    | SK40 | 14   | 24   | -    | 119,1 | 100 | 47 | x |   |             |
| 915 - SK4014150                    | SK40 | 14   | 24   | -    | 169,1 | 150 | 47 | x |   |             |
| 915 - SK4014200                    | SK40 | 14   | 24   | -    | 219,1 | 200 | 47 | x |   |             |
| 915 - SK401650                     | SK40 | 16   | 27   | -    | 69,1  | 50  | 50 | x |   |             |
| 915 - SK401675                     | SK40 | 16   | 27   | -    | 94,1  | 75  | 50 | x |   |             |
| 915 - SK4016100                    | SK40 | 16   | 27   | -    | 119,1 | 100 | 50 | x |   |             |
| 915 - SK4016150                    | SK40 | 16   | 27   | -    | 169,1 | 150 | 50 | x |   |             |
| 915 - SK4016200                    | SK40 | 16   | 27   | -    | 219,1 | 200 | 50 | x |   |             |
| 915 - SK401850                     | SK40 | 18   | 30   | -    | 69,1  | 50  | 50 | x |   |             |
| 915 - SK4018100                    | SK40 | 18   | 30   | -    | 119,1 | 100 | 50 | x |   |             |
| 915 - SK4018150                    | SK40 | 18   | 30   | -    | 169,1 | 150 | 50 | x |   |             |
| 915 - SK402050                     | SK40 | 20   | 33   | -    | 69,1  | 50  | 52 | x |   |             |
| 915 - SK402060                     | SK40 | 20   | 33   | -    | 79,1  | 60  | 52 | x |   |             |
| 915 - SK4020100                    | SK40 | 20   | 33   | -    | 119,1 | 100 | 52 | x |   |             |
| 915 - SK4020150                    | SK40 | 20   | 33   | -    | 169,1 | 150 | 52 | x |   |             |
| 915 - SK402560                     | SK40 | 25   | 44   | -    | 79,1  | 60  | 58 | x |   |             |
| 915 - SK4025100                    | SK40 | 25   | 44   | -    | 119,1 | 100 | 58 | x |   |             |



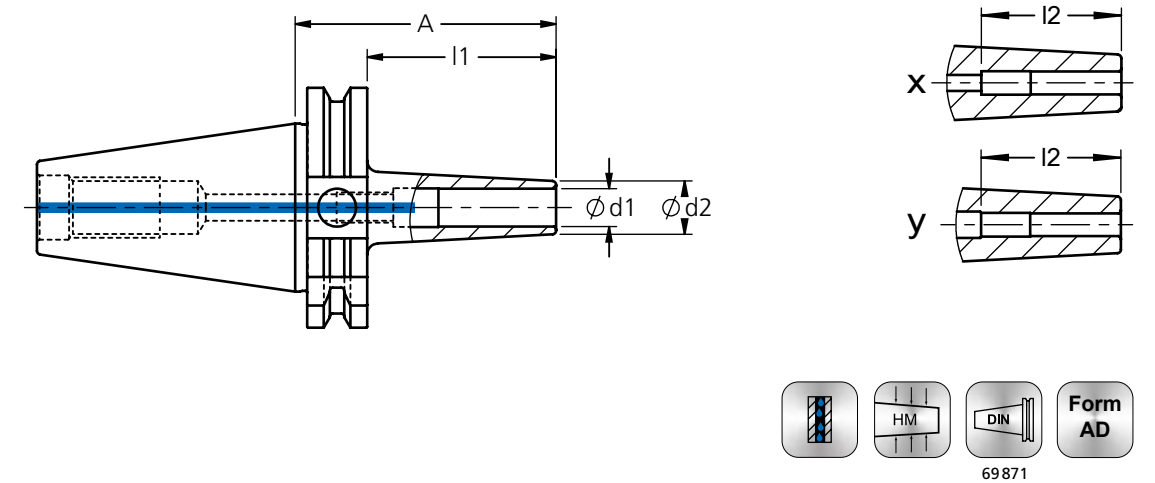
### Schrumpffutter SK40 DIN 69871 AD/B, schlanke Ausführung 3°

Shrink fit chuck SK40 DIN 69871 AD/B, slim execution 3°  
 Mandrin de frettage SK40 DIN 69871 AD/B, exécution mince 3°  
 Mandrini per calettamento a caldo SK40 DIN 69871 AD/B, rastremazione 3°



### Schrumpffutter SK40 DIN 69871 AD, extra schlanke Ausführung 3°

Shrink fit chuck SK40 DIN 69871 AD, extra slim execution 3°  
 Mandrin de frettage SK40 DIN 69871 AD, exécution extra mince 3°  
 Mandrini per calettamento a caldo SK40 DIN 69871 AD, extra sottile 3°

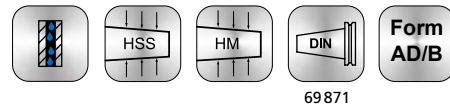
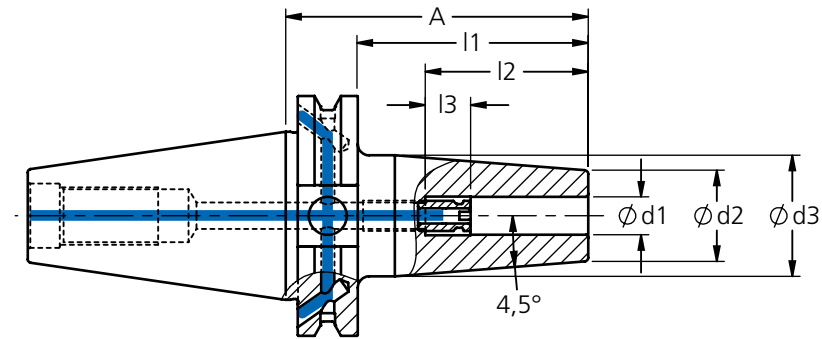


| Bestell-Nr.<br>order number<br>No. | HSK  | Ø d1 | Ø d2 | Ø d3 | A     | l1  | l2 | x | y |             |
|------------------------------------|------|------|------|------|-------|-----|----|---|---|-------------|
| 945 - SK400650                     | SK40 | 6    | 15   | -    | 69,1  | 50  | 36 |   | x | G2,5/18.000 |
| 945 - SK400675                     | SK40 | 6    | 15   | -    | 94,1  | 75  | 36 |   | x |             |
| 945 - SK4006100                    | SK40 | 6    | 15   | -    | 119,1 | 100 | 36 |   | x |             |
| 945 - SK400850                     | SK40 | 8    | 17   | -    | 69,1  | 50  | 36 |   | x |             |
| 945 - SK400875                     | SK40 | 8    | 17   | -    | 94,1  | 75  | 36 |   | x |             |
| 945 - SK4008100                    | SK40 | 8    | 17   | -    | 119,1 | 100 | 36 |   | x |             |
| 945 - SK401050                     | SK40 | 10   | 19   | -    | 69,1  | 50  | 41 |   | x |             |
| 945 - SK401075                     | SK40 | 10   | 19   | -    | 94,1  | 75  | 41 |   | x |             |
| 945 - SK4010100                    | SK40 | 10   | 19   | -    | 119,1 | 100 | 41 |   | x |             |
| 945 - SK401250                     | SK40 | 12   | 22   | -    | 69,1  | 50  | 47 |   | x |             |
| 945 - SK401275                     | SK40 | 12   | 22   | -    | 94,1  | 75  | 47 |   | x |             |
| 945 - SK4012100                    | SK40 | 12   | 22   | -    | 119,1 | 100 | 47 |   | x |             |
| 945 - SK401450                     | SK40 | 14   | 24   | -    | 69,1  | 50  | 47 | x |   |             |
| 945 - SK4014100                    | SK40 | 14   | 24   | -    | 119,1 | 100 | 47 | x |   |             |
| 945 - SK401650                     | SK40 | 16   | 27   | -    | 69,1  | 50  | 50 | x |   |             |
| 945 - SK4016100                    | SK40 | 16   | 27   | -    | 119,1 | 100 | 50 | x |   |             |
| 945 - SK401850                     | SK40 | 18   | 30   | -    | 69,1  | 50  | 50 | x |   |             |
| 945 - SK4018100                    | SK40 | 18   | 30   | -    | 119,1 | 100 | 50 | x |   |             |
| 945 - SK402050                     | SK40 | 20   | 33   | -    | 69,1  | 50  | 52 | x |   |             |
| 945 - SK4020100                    | SK40 | 20   | 33   | -    | 119,1 | 100 | 52 | x |   |             |
| 945 - SK402560                     | SK40 | 25   | 44   | -    | 79,1  | 60  | 58 | x |   |             |

| Bestell-Nr.<br>order number<br>No. | HSK  | Ø d1 | Ø d2 | Ø d3 | A     | l1  | l2 | x | y |             |
|------------------------------------|------|------|------|------|-------|-----|----|---|---|-------------|
| 925 - SK400350                     | SK40 | 3    | 7    | -    | 69,1  | 50  | 12 |   | x | G2,5/18.000 |
| 925 - SK400375                     | SK40 | 3    | 7    | -    | 94,1  | 75  | 12 |   | x |             |
| 925 - SK4003100                    | SK40 | 3    | 7    | -    | 119,1 | 100 | 12 |   | x |             |
| 925 - SK4003150                    | SK40 | 3    | 7    | -    | 169,1 | 150 | 12 |   | x |             |
| 925 - SK400450                     | SK40 | 4    | 8    | -    | 69,1  | 50  | 16 |   | x |             |
| 925 - SK400475                     | SK40 | 4    | 8    | -    | 94,1  | 75  | 16 |   | x |             |
| 925 - SK4004100                    | SK40 | 4    | 8    | -    | 119,1 | 100 | 16 |   | x |             |
| 925 - SK4004150                    | SK40 | 4    | 8    | -    | 169,1 | 150 | 16 |   | x |             |
| 925 - SK400650                     | SK40 | 6    | 10   | -    | 69,1  | 50  | 36 | x |   |             |
| 925 - SK400675                     | SK40 | 6    | 10   | -    | 94,1  | 75  | 36 | x |   |             |
| 925 - SK4006100                    | SK40 | 6    | 10   | -    | 119,1 | 100 | 36 | x |   |             |
| 925 - SK4006150                    | SK40 | 6    | 10   | -    | 169,1 | 150 | 36 | x |   |             |
| 925 - SK4006200                    | SK40 | 6    | 10   | -    | 219,1 | 200 | 36 | x |   |             |
| 925 - SK400850                     | SK40 | 8    | 12   | -    | 69,1  | 50  | 36 | x |   |             |
| 925 - SK400875                     | SK40 | 8    | 12   | -    | 94,1  | 75  | 36 | x |   |             |
| 925 - SK4008100                    | SK40 | 8    | 12   | -    | 119,1 | 100 | 36 | x |   |             |
| 925 - SK4008150                    | SK40 | 8    | 12   | -    | 169,1 | 150 | 36 | x |   |             |
| 925 - SK4008200                    | SK40 | 8    | 12   | -    | 219,1 | 200 | 36 | x |   |             |
| 925 - SK401050                     | SK40 | 10   | 14   | -    | 69,1  | 50  | 41 | x |   |             |
| 925 - SK401075                     | SK40 | 10   | 14   | -    | 94,1  | 75  | 41 | x |   |             |
| 925 - SK4010100                    | SK40 | 10   | 14   | -    | 119,1 | 100 | 41 | x |   |             |
| 925 - SK4010150                    | SK40 | 10   | 14   | -    | 169,1 | 150 | 41 | x |   |             |
| 925 - SK4010200                    | SK40 | 10   | 14   | -    | 219,1 | 200 | 41 | x |   |             |
| 925 - SK401275                     | SK40 | 12   | 16   | -    | 94,1  | 75  | 47 | x |   |             |
| 925 - SK4012100                    | SK40 | 12   | 16   | -    | 119,1 | 100 | 47 | x |   |             |
| 925 - SK4012150                    | SK40 | 12   | 16   | -    | 169,1 | 150 | 47 | x |   |             |
| 925 - SK4012200                    | SK40 | 12   | 16   | -    | 219,1 | 200 | 47 | x |   |             |
| 925 - SK4014200                    | SK40 | 14   | 19   | -    | 219,1 | 200 | 47 | x |   |             |
| 925 - SK4016150                    | SK40 | 16   | 22   | -    | 169,1 | 150 | 50 | x |   |             |
| 925 - SK4020150                    | SK40 | 20   | 26   | -    | 169,1 | 150 | 52 | x |   |             |

**Schrumpffutter SK40 DIN 69871 AD/B, standard Ausführung 4,5°, inkl. Längeneinstellschraube**

Shrink fit chuck SK40 DIN 69871 AD/B, standard execution 4,5°, incl. length adjusting screw  
 Mandrin de frettage SK40 DIN 69871 AD/B, exécution 4,5°, vis de réglage axial inclus  
 Mandrini per calettamento a caldo SK40 DIN 69871 AD/B, rastremazione 4,5°, inclusa vite per regolazione assiale



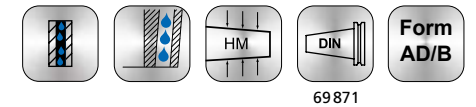
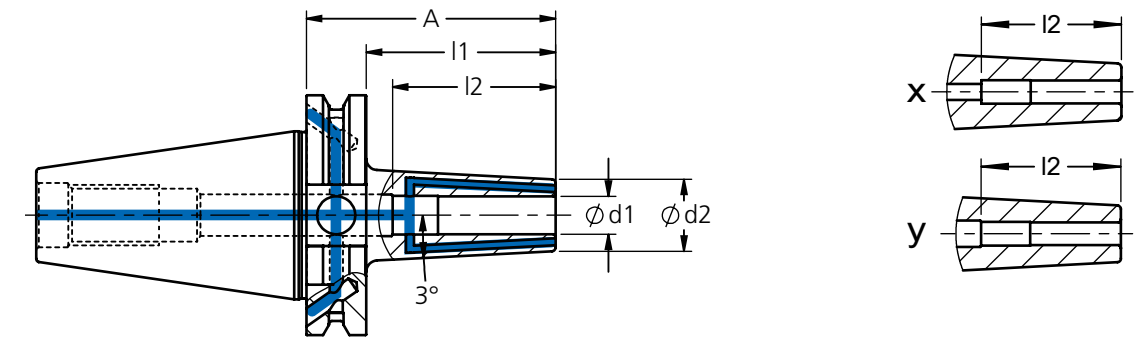
69871

| Bestell-Nr.<br>order number<br>No. | HSK  | Ø d1 | Ø d2 | Ø d3 | A   | l1    | l2 | l3 |         |  |
|------------------------------------|------|------|------|------|-----|-------|----|----|---------|--|
| 985 - SK4003A80                    | SK40 | 3    | 11   | 15   | 80  | 60,9  | 12 | -  | -       |  |
| 985 - SK4003A120                   | SK40 | 3    | 11   | 15   | 120 | 100,9 | 12 | -  | -       |  |
| 985 - SK4004A80                    | SK40 | 4    | 14   | 22   | 80  | 60,9  | 16 | -  | -       |  |
| 985 - SK4004A120                   | SK40 | 4    | 14   | 22   | 120 | 100,9 | 16 | -  | -       |  |
| 985 - SK4005A80                    | SK40 | 5    | 16   | 22   | 80  | 60,9  | 20 | -  | -       |  |
| 985 - SK4006A80                    | SK40 | 6    | 21   | 27   | 80  | 60,9  | 36 | 10 | 948-001 |  |
| 985 - SK4006A120                   | SK40 | 6    | 21   | 27   | 120 | 100,9 | 36 | 10 | 948-001 |  |
| 985 - SK4006A160                   | SK40 | 6    | 21   | 27   | 160 | 140,9 | 36 | 10 | 948-001 |  |
| 985 - SK4008A80                    | SK40 | 8    | 21   | 27   | 80  | 60,9  | 36 | 10 | 948-002 |  |
| 985 - SK4008A120                   | SK40 | 8    | 21   | 27   | 120 | 100,9 | 36 | 10 | 948-002 |  |
| 985 - SK4008A160                   | SK40 | 8    | 21   | 27   | 160 | 140,9 | 36 | 10 | 948-002 |  |
| 985 - SK4010A80                    | SK40 | 10   | 24   | 32   | 80  | 60,9  | 41 | 10 | 948-003 |  |
| 985 - SK4010A120                   | SK40 | 10   | 24   | 32   | 120 | 100,9 | 41 | 10 | 948-003 |  |
| 985 - SK4010A160                   | SK40 | 10   | 24   | 32   | 160 | 140,9 | 41 | 10 | 948-003 |  |
| 985 - SK4012A80                    | SK40 | 12   | 24   | 32   | 80  | 60,9  | 47 | 10 | 948-004 |  |
| 985 - SK4012A120                   | SK40 | 12   | 24   | 32   | 120 | 100,9 | 47 | 10 | 948-004 |  |
| 985 - SK4012A160                   | SK40 | 12   | 24   | 32   | 160 | 140,9 | 47 | 10 | 948-004 |  |
| 985 - SK4014A80                    | SK40 | 14   | 27   | 34   | 80  | 60,9  | 47 | 10 | 948-004 |  |
| 985 - SK4014A120                   | SK40 | 14   | 27   | 34   | 120 | 100,9 | 47 | 10 | 948-004 |  |
| 985 - SK4014A160                   | SK40 | 14   | 27   | 34   | 160 | 140,9 | 47 | 10 | 948-004 |  |
| 985 - SK4016A80                    | SK40 | 16   | 27   | 34   | 80  | 60,9  | 50 | 10 | 948-005 |  |
| 985 - SK4016A120                   | SK40 | 16   | 27   | 34   | 120 | 100,9 | 50 | 10 | 948-005 |  |
| 985 - SK4016A160                   | SK40 | 16   | 27   | 34   | 160 | 140,9 | 50 | 10 | 948-005 |  |
| 985 - SK4018A80                    | SK40 | 18   | 33   | 42   | 80  | 60,9  | 50 | 10 | 948-005 |  |
| 985 - SK4018A120                   | SK40 | 18   | 33   | 42   | 120 | 100,9 | 50 | 10 | 948-005 |  |
| 985 - SK4018A160                   | SK40 | 18   | 33   | 42   | 160 | 140,9 | 50 | 10 | 948-005 |  |
| 985 - SK4020A80                    | SK40 | 20   | 33   | 42   | 80  | 60,9  | 52 | 10 | 948-006 |  |
| 985 - SK4020A120                   | SK40 | 20   | 33   | 42   | 120 | 100,9 | 52 | 10 | 948-006 |  |
| 985 - SK4020A160                   | SK40 | 20   | 33   | 42   | 160 | 140,9 | 52 | 10 | 948-006 |  |
| 985 - SK4025A100                   | SK40 | 25   | 44   | 53   | 100 | 80,9  | 58 | 10 | 948-006 |  |
| 985 - SK4025A120                   | SK40 | 25   | 44   | 53   | 120 | 100,9 | 58 | 10 | 948-006 |  |
| 985 - SK4025A160                   | SK40 | 25   | 44   | 53   | 160 | 140,9 | 58 | 10 | 948-006 |  |
| 985 - SK4032A100                   | SK40 | 32   | 44   | 53   | 100 | 80,9  | 62 | 10 | 948-006 |  |
| 985 - SK4032A120                   | SK40 | 32   | 44   | 53   | 120 | 100,9 | 62 | 10 | 948-006 |  |
| 985 - SK4032A160                   | SK40 | 32   | 44   | 53   | 160 | 140,9 | 62 | 10 | 948-006 |  |

G2,5/18.000

**Schrumpffutter SK40 DIN 69871 AD/B, schlanke Ausführung 3° mit 3 Kühlkanälen Ø1mm**

Shrink fit chuck SK40 DIN 69871 AD/B, slim execution 3° with 3 cooling jets  
 Mandrin de frettage SK40 DIN 69871 AD/B, exécution mince 3° avec 3 canal d'arrosage Ø1mm  
 Mandrini per calettamento a caldo SK40 DIN 69871 AD/B, rastremazione 3° con N°3 ugelli di adduzione Ø1mm



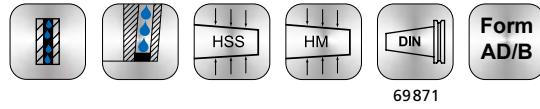
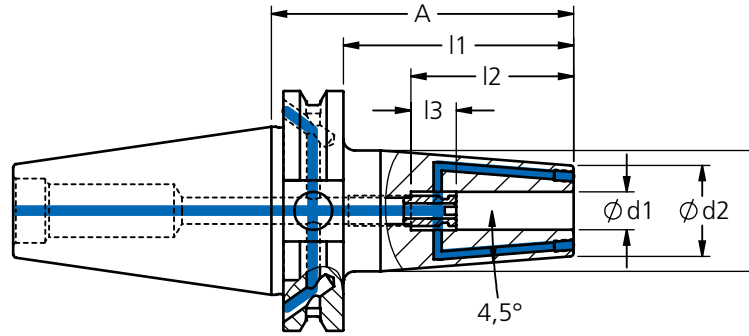
69871

| Bestell-Nr.<br>order number<br>No. | HSK  | Ø d1 | Ø d2 | Ø d3 | A     | l1  | l2 | x | y |  |
|------------------------------------|------|------|------|------|-------|-----|----|---|---|--|
| 996 - SK400350                     | SK40 | 3    | 11   | -    | 69,1  | 50  | 12 |   | x |  |
| 996 - SK400375                     | SK40 | 3    | 11   | -    | 94,1  | 75  | 12 |   | x |  |
| 996 - SK4003100                    | SK40 | 3    | 11   | -    | 119,1 | 100 | 12 |   | x |  |
| 996 - SK400450                     | SK40 | 4    | 11   | -    | 69,1  | 50  | 16 |   | x |  |
| 996 - SK400475                     | SK40 | 4    | 11   | -    | 94,1  | 75  | 16 |   | x |  |
| 996 - SK4004100                    | SK40 | 4    | 11   | -    | 119,1 | 100 | 16 |   | x |  |
| 996 - SK400650                     | SK40 | 6    | 15   | -    | 69,1  | 50  | 36 |   | x |  |
| 996 - SK400675                     | SK40 | 6    | 15   | -    | 94,1  | 75  | 36 |   | x |  |
| 996 - SK4006100                    | SK40 | 6    | 15   | -    | 119,1 | 100 | 36 |   | x |  |
| 996 - SK400850                     | SK40 | 8    | 17   | -    | 69,1  | 50  | 36 |   | x |  |
| 996 - SK400875                     | SK40 | 8    | 17   | -    | 94,1  | 75  | 36 |   | x |  |
| 996 - SK4008100                    | SK40 | 8    | 17   | -    | 119,1 | 100 | 36 |   | x |  |
| 996 - SK401050                     | SK40 | 10   | 19   | -    | 69,1  | 50  | 41 |   | x |  |
| 996 - SK401075                     | SK40 | 10   | 19   | -    | 94,1  | 75  | 41 |   | x |  |
| 996 - SK4010100                    | SK40 | 10   | 19   | -    | 119,1 | 100 | 41 |   | x |  |
| 996 - SK401250                     | SK40 | 12   | 22   | -    | 69,1  | 50  | 47 |   | x |  |
| 996 - SK401275                     | SK40 | 12   | 22   | -    | 94,1  | 75  | 47 |   | x |  |
| 996 - SK4012100                    | SK40 | 12   | 22   | -    | 119,1 | 100 | 47 |   | x |  |

G2,5/18.000

**Schrumpffutter SK40 DIN 69871 AD/B, standard Ausführung 4,5° mit verschließbaren Kühlkanälen, inkl. Längeneinstellschraube**

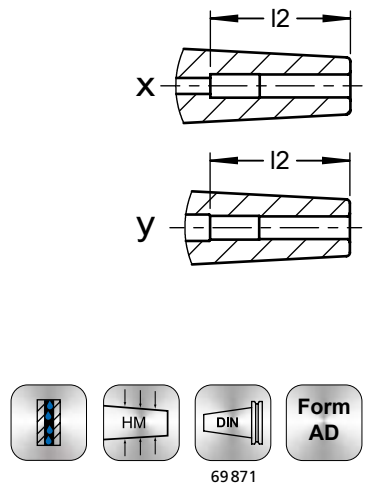
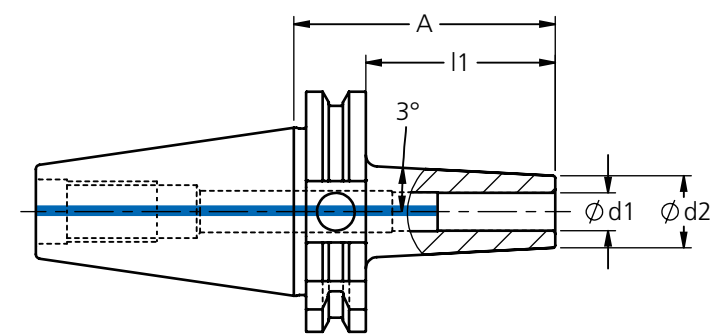
Shrink fit chuck SK40 DIN 69871 AD/B, standard execution 4,5° with closeable cooling jets, incl. length adjusting screw  
Mandrin de frettage SK40 DIN 69871 AD/B, exécution 4,5° avec canal d'arrosage obturables, vis de réglage axial inclus  
Mandrini per calettamento a caldo SK40 DIN 69871 AD/B, rastremazione 4,5° con ugelli di adduzione otturabili, inclusa vite per regolazione assiale



| Bestell-Nr.<br>order number<br>No. | HSK  | Ø d1 | Ø d2 | Ø d3 | A   | l1    | l2 | l3 |         |             |
|------------------------------------|------|------|------|------|-----|-------|----|----|---------|-------------|
| 995 - SK4003A80                    | SK40 | 3    | 11   | 15   | 80  | 60,9  | 12 | 10 | -       | G2,5/18.000 |
| 995 - SK4004A80                    | SK40 | 4    | 14   | 22   | 80  | 60,9  | 16 | 10 | -       |             |
| 995 - SK4006A80                    | SK40 | 6    | 21   | 27   | 80  | 60,9  | 36 | 10 | 948-001 |             |
| 995 - SK4006A120                   | SK40 | 6    | 21   | 27   | 120 | 100,9 | 36 | 10 | 948-001 |             |
| 995 - SK4008A80                    | SK40 | 8    | 21   | 27   | 80  | 60,9  | 36 | 10 | 948-002 |             |
| 995 - SK4008A120                   | SK40 | 8    | 21   | 27   | 120 | 100,9 | 36 | 10 | 948-002 |             |
| 995 - SK4010A80                    | SK40 | 10   | 24   | 32   | 80  | 60,9  | 41 | 10 | 948-003 |             |
| 995 - SK4010A120                   | SK40 | 10   | 24   | 32   | 120 | 100,9 | 41 | 10 | 948-003 |             |
| 995 - SK4012A80                    | SK40 | 12   | 24   | 32   | 80  | 60,9  | 47 | 10 | 948-004 |             |
| 995 - SK4012A120                   | SK40 | 12   | 24   | 32   | 120 | 100,9 | 47 | 10 | 948-004 |             |
| 995 - SK4014A80                    | SK40 | 14   | 27   | 34   | 80  | 60,9  | 47 | 10 | 948-004 |             |
| 995 - SK4014A120                   | SK40 | 14   | 27   | 34   | 120 | 100,9 | 47 | 10 | 948-004 |             |
| 995 - SK4016A80                    | SK40 | 16   | 27   | 34   | 80  | 60,9  | 50 | 10 | 948-005 |             |
| 995 - SK4016A120                   | SK40 | 16   | 27   | 34   | 120 | 100,9 | 50 | 10 | 948-005 |             |
| 995 - SK4018A80                    | SK40 | 18   | 33   | 42   | 80  | 60,9  | 50 | 10 | 948-005 |             |
| 995 - SK4020A80                    | SK40 | 20   | 33   | 42   | 80  | 60,9  | 52 | 10 | 948-006 |             |
| 995 - SK4020A120                   | SK40 | 20   | 33   | 42   | 120 | 100,9 | 52 | 10 | 948-006 |             |
| 995 - SK4025A100                   | SK40 | 25   | 44   | 53   | 100 | 80,9  | 58 | 10 | 948-006 |             |

**Schrumpffutter SK50 DIN 69871 AD, schlanke Ausführung 3°**

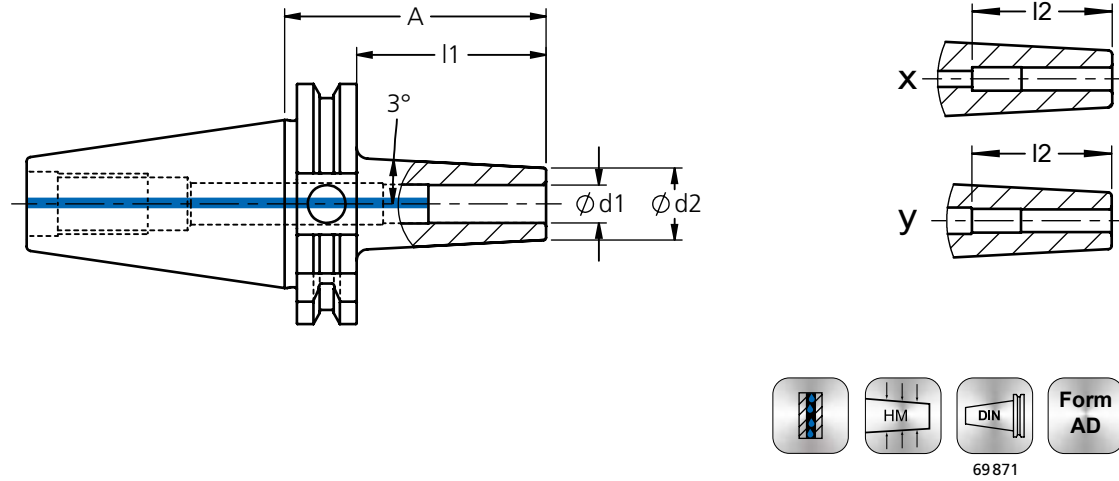
Shrink fit chuck SK50 DIN 69871 AD, slim execution 3°  
Mandrin de frettage SK50 DIN 69871 AD, exécution mince 3°  
Mandrini per calettamento a caldo SK50 DIN 69871 AD, rastremazione 3°



| Bestell-Nr.<br>order number<br>No. | HSK  | Ø d1 | Ø d2 | Ø d3 | A     | l1  | l2 | x | y |             |
|------------------------------------|------|------|------|------|-------|-----|----|---|---|-------------|
| 915 - SK5003100                    | SK50 | 3    | 11   | -    | 119,1 | 100 | 12 |   | x | G6,3/10.000 |
| 915 - SK5004100                    | SK50 | 4    | 11   | -    | 119,1 | 100 | 16 |   | x |             |
| 915 - SK5004150                    | SK50 | 4    | 11   | -    | 169,1 | 150 | 16 |   | x |             |
| 915 - SK5004200                    | SK50 | 4    | 11   | -    | 219,1 | 200 | 16 |   | x |             |
| 915 - SK500650                     | SK50 | 6    | 15   | -    | 69,1  | 50  | 36 |   | x |             |
| 915 - SK5006100                    | SK50 | 6    | 15   | -    | 119,1 | 100 | 36 |   | x |             |
| 915 - SK5006150                    | SK50 | 6    | 15   | -    | 169,1 | 150 | 36 | x |   |             |
| 915 - SK5006200                    | SK50 | 6    | 15   | -    | 219,1 | 200 | 36 | x |   |             |
| 915 - SK5006250                    | SK50 | 6    | 15   | -    | 269,1 | 250 | 36 | x |   |             |
| 915 - SK5006300                    | SK50 | 6    | 15   | -    | 319,1 | 300 | 36 | x |   |             |
| 915 - SK500850                     | SK50 | 8    | 17   | -    | 69,1  | 50  | 36 |   | x |             |
| 915 - SK5008100                    | SK50 | 8    | 17   | -    | 119,1 | 100 | 36 |   | x |             |
| 915 - SK5008150                    | SK50 | 8    | 17   | -    | 169,1 | 150 | 36 | x |   |             |
| 915 - SK5008200                    | SK50 | 8    | 17   | -    | 219,1 | 200 | 36 | x |   |             |
| 915 - SK5008250                    | SK50 | 8    | 17   | -    | 269,1 | 250 | 36 | x |   |             |
| 915 - SK5008300                    | SK50 | 8    | 17   | -    | 319,1 | 300 | 36 | x |   |             |
| 915 - SK501050                     | SK50 | 10   | 19   | -    | 69,1  | 50  | 41 |   | x |             |
| 915 - SK5010100                    | SK50 | 10   | 19   | -    | 119,1 | 100 | 41 |   | x |             |
| 915 - SK5010150                    | SK50 | 10   | 19   | -    | 169,1 | 150 | 41 | x |   |             |
| 915 - SK5010200                    | SK50 | 10   | 19   | -    | 219,1 | 200 | 41 | x |   |             |
| 915 - SK5010250                    | SK50 | 10   | 19   | -    | 269,1 | 250 | 41 | x |   |             |
| 915 - SK5010300                    | SK50 | 10   | 19   | -    | 319,1 | 300 | 41 | x |   |             |
| 915 - SK501250                     | SK50 | 12   | 22   | -    | 69,1  | 50  | 47 |   | x |             |
| 915 - SK501275                     | SK50 | 12   | 22   | -    | 94,1  | 75  | 47 |   | x |             |
| 915 - SK5012100                    | SK50 | 12   | 22   | -    | 119,1 | 100 | 47 |   | x |             |
| 915 - SK5012150                    | SK50 | 12   | 22   | -    | 169,1 | 150 | 47 | x |   |             |
| 915 - SK5012200                    | SK50 | 12   | 22   | -    | 219,1 | 200 | 47 | x |   |             |
| 915 - SK5012250                    | SK50 | 12   | 22   | -    | 269,1 | 250 | 47 | x |   |             |
| 915 - SK5012300                    | SK50 | 12   | 22   | -    | 319,1 | 300 | 47 | x |   |             |
| 915 - SK501450                     | SK50 | 14   | 24   | -    | 69,1  | 50  | 47 |   | x |             |
| 915 - SK5014100                    | SK50 | 14   | 24   | -    | 119,1 | 100 | 47 |   | x |             |
| 915 - SK5014150                    | SK50 | 14   | 24   | -    | 169,1 | 150 | 47 | x |   |             |
| 915 - SK5014200                    | SK50 | 14   | 24   | -    | 219,1 | 200 | 47 | x |   |             |

### Schrumpffutter SK50 DIN 69871 AD, schlanke Ausführung 3°

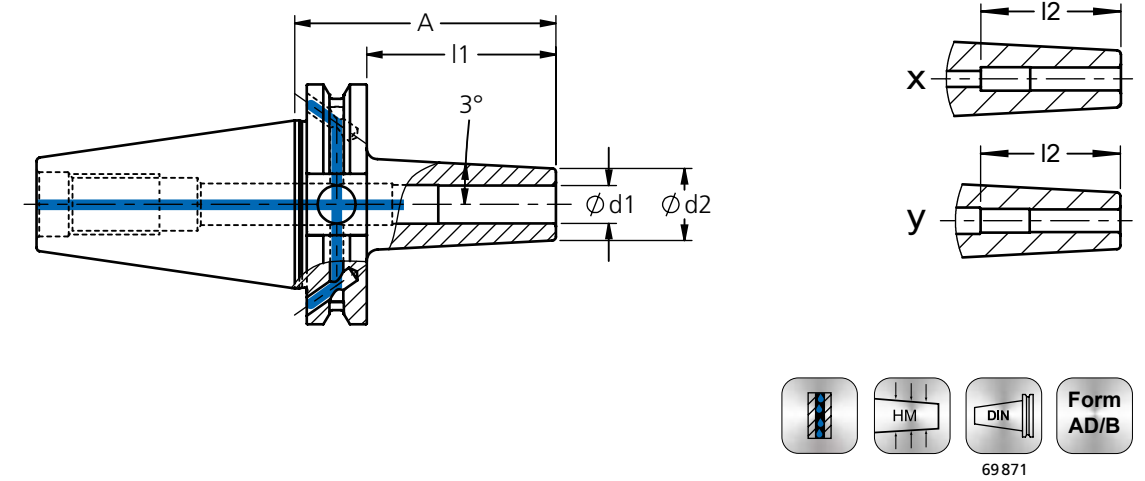
Shrink fit chuck SK50 DIN 69871 AD, slim execution 3°  
 Mandrin de frettage SK50 DIN 69871 AD, exécution mince 3°  
 Mandrini per calettamento a caldo SK50 DIN 69871 AD, rastremazione 3°



| Bestell-Nr.<br>order number<br>No. | HSK  | Ø d1 | Ø d2 | Ø d3 | A     | l1  | l2 | x | y |             |
|------------------------------------|------|------|------|------|-------|-----|----|---|---|-------------|
| 915 - SK501675                     | SK50 | 16   | 27   | -    | 94,1  | 75  | 50 |   | x | G6,3/10.000 |
| 915 - SK5016100                    | SK50 | 16   | 27   | -    | 119,1 | 100 | 50 |   | x |             |
| 915 - SK5016150                    | SK50 | 16   | 27   | -    | 169,1 | 150 | 50 | x |   |             |
| 915 - SK5016200                    | SK50 | 16   | 27   | -    | 219,1 | 200 | 50 | x |   |             |
| 915 - SK5016300                    | SK50 | 16   | 27   | -    | 319,1 | 300 | 50 | x |   |             |
| 915 - SK501875                     | SK50 | 18   | 30   | -    | 94,1  | 75  | 50 |   | x |             |
| 915 - SK5018100                    | SK50 | 18   | 30   | -    | 119,1 | 100 | 50 |   | x |             |
| 915 - SK5018150                    | SK50 | 18   | 30   | -    | 169,1 | 150 | 50 | x |   |             |
| 915 - SK5018250                    | SK50 | 18   | 30   | -    | 269,1 | 250 | 50 | x |   |             |
| 915 - SK502075                     | SK50 | 20   | 33   | -    | 94,1  | 75  | 52 |   | x |             |
| 915 - SK5020100                    | SK50 | 20   | 33   | -    | 119,1 | 100 | 52 |   | x |             |
| 915 - SK5020150                    | SK50 | 20   | 33   | -    | 169,1 | 150 | 52 | x |   |             |
| 915 - SK5020200                    | SK50 | 20   | 33   | -    | 219,1 | 200 | 52 | x |   |             |
| 915 - SK5020300                    | SK50 | 20   | 33   | -    | 319,1 | 300 | 52 | x |   |             |
| 915 - SK5025100                    | SK50 | 25   | 44   | -    | 119,1 | 100 | 58 | x |   |             |
| 915 - SK5025150                    | SK50 | 25   | 44   | -    | 169,1 | 150 | 58 | x |   |             |
| 915 - SK5025200                    | SK50 | 25   | 44   | -    | 219,1 | 200 | 58 | x |   |             |
| 915 - SK5025250                    | SK50 | 25   | 44   | -    | 269,1 | 250 | 58 | x |   |             |

### Schrumpffutter SK50 DIN 69871 AD/B, schlanke Ausführung 3°

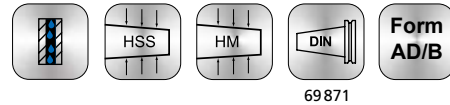
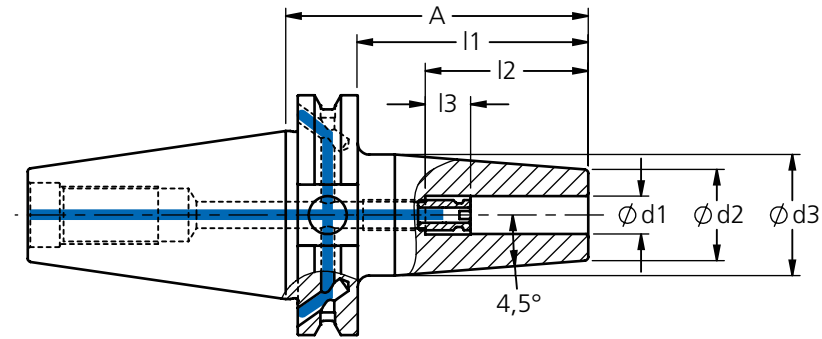
Shrink fit chuck SK50 DIN 69871 AD/B, slim execution 3°  
 Mandrin de frettage SK50 DIN 69871 AD/B, exécution mince 3°  
 Mandrini per calettamento a caldo SK50 DIN 69871 AD/B, rastremazione 3°



| Bestell-Nr.<br>order number<br>No. | HSK  | Ø d1 | Ø d2 | Ø d3 | A     | l1  | l2 | x | y |             |
|------------------------------------|------|------|------|------|-------|-----|----|---|---|-------------|
| 945 - SK5006100                    | SK50 | 6    | 15   | -    | 119,1 | 100 | 36 |   | x | G6,3/10.000 |
| 945 - SK5006150                    | SK50 | 6    | 15   | -    | 169,1 | 150 | 36 | x |   |             |
| 945 - SK5006200                    | SK50 | 6    | 15   | -    | 219,1 | 200 | 36 | x |   |             |
| 945 - SK5008100                    | SK50 | 8    | 17   | -    | 119,1 | 100 | 36 |   | x |             |
| 945 - SK5008150                    | SK50 | 8    | 17   | -    | 169,1 | 150 | 36 | x |   |             |
| 945 - SK5008200                    | SK50 | 8    | 17   | -    | 219,1 | 200 | 36 | x |   |             |
| 945 - SK5010100                    | SK50 | 10   | 19   | -    | 119,1 | 100 | 41 |   | x |             |
| 945 - SK5010150                    | SK50 | 10   | 19   | -    | 169,1 | 150 | 41 | x |   |             |
| 945 - SK5010200                    | SK50 | 10   | 19   | -    | 219,1 | 200 | 41 | x |   |             |
| 945 - SK5012100                    | SK50 | 12   | 22   | -    | 119,1 | 100 | 47 |   | x |             |
| 945 - SK5012150                    | SK50 | 12   | 22   | -    | 169,1 | 150 | 47 | x |   |             |
| 945 - SK5012200                    | SK50 | 12   | 22   | -    | 219,1 | 200 | 47 | x |   |             |
| 945 - SK5016100                    | SK50 | 16   | 27   | -    | 119,1 | 100 | 50 |   | x |             |
| 945 - SK5016150                    | SK50 | 16   | 27   | -    | 169,1 | 150 | 50 | x |   |             |
| 945 - SK5016200                    | SK50 | 16   | 27   | -    | 219,1 | 200 | 50 | x |   |             |

**Schrumpffutter SK50 DIN 69871 AD/B, standard Ausführung 4,5°, inkl. Längeneinstellschraube**

Shrink fit chuck SK50 DIN 69871 AD/B, standard execution 4,5°, incl. length adjusting screw  
 Mandrin de frettage SK50 DIN 69871 AD/B, exécution 4,5°, vis de réglage axial inclus  
 Mandrini per calettamento a caldo SK50 DIN 69871 AD/B, rastremazione 4,5°, inclusa vite per regolazione assiale



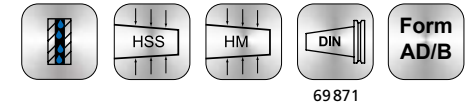
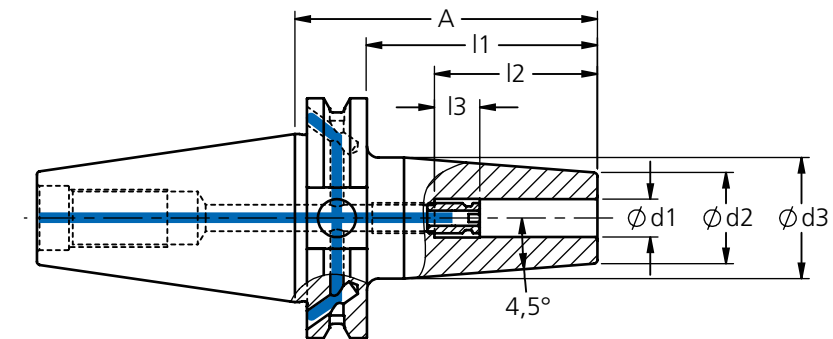
69871

| Bestell-Nr.<br>order number<br>No. | HSK  | Ø d1 | Ø d2 | Ø d3 | A   | l1    | l2  | l3 |         |  |
|------------------------------------|------|------|------|------|-----|-------|-----|----|---------|--|
| 985 - SK5004A80                    | SK50 | 4    | 14   | 22   | 80  | 60,9  | 16  | -  | -       |  |
| 985 - SK5004A160                   | SK50 | 4    | 14   | 22   | 160 | 140,9 | 16  | -  | -       |  |
| 985 - SK5006A80                    | SK50 | 6    | 21   | 27   | 80  | 60,9  | 36  | 10 | 948-001 |  |
| 985 - SK5006A120                   | SK50 | 6    | 21   | 27   | 120 | 100,9 | 36  | 10 | 948-001 |  |
| 985 - SK5006A160                   | SK50 | 6    | 21   | 27   | 160 | 140,9 | 36  | 10 | 948-001 |  |
| 985 - SK5006A200                   | SK50 | 6    | 21   | 27   | 200 | 180,9 | 36  | 10 | 948-001 |  |
| 985 - SK5008A80                    | SK50 | 8    | 21   | 27   | 80  | 60,9  | 36  | 10 | 948-002 |  |
| 985 - SK5008A120                   | SK50 | 8    | 21   | 27   | 120 | 100,9 | 36  | 10 | 948-002 |  |
| 985 - SK5008A160                   | SK50 | 8    | 21   | 27   | 160 | 140,9 | 36  | 10 | 948-002 |  |
| 985 - SK5008A200                   | SK50 | 8    | 21   | 27   | 200 | 180,9 | 36  | 10 | 948-002 |  |
| 985 - SK5010A80                    | SK50 | 10   | 24   | 32   | 80  | 60,9  | 41  | 10 | 948-003 |  |
| 985 - SK5010A120                   | SK50 | 10   | 24   | 32   | 120 | 100,9 | 41  | 10 | 948-003 |  |
| 985 - SK5010A160                   | SK50 | 10   | 24   | 32   | 160 | 140,9 | 41  | 10 | 948-003 |  |
| 985 - SK5010A200                   | SK50 | 10   | 24   | 32   | 200 | 180,9 | 41  | 10 | 948-003 |  |
| 985 - SK5012A80                    | SK50 | 12   | 24   | 32   | 80  | 60,9  | 47  | 10 | 948-004 |  |
| 985 - SK5012A120                   | SK50 | 12   | 24   | 32   | 120 | 100,9 | 47  | 10 | 948-004 |  |
| 985 - SK5012A160                   | SK50 | 12   | 24   | 32   | 160 | 140,9 | 47  | 10 | 948-004 |  |
| 985 - SK5012A200                   | SK50 | 12   | 24   | 32   | 200 | 180,9 | 47  | 10 | 948-004 |  |
| 985 - SK5014A80                    | SK50 | 14   | 27   | 34   | 80  | 60,9  | 47  | 10 | 948-004 |  |
| 985 - SK5014A120                   | SK50 | 14   | 27   | 34   | 120 | 100,9 | 47  | 10 | 948-004 |  |
| 985 - SK5014A160                   | SK50 | 14   | 27   | 34   | 160 | 140,9 | 47  | 10 | 948-004 |  |
| 985 - SK5016A80                    | SK50 | 16   | 27   | 34   | 80  | 60,9  | 50  | 10 | 948-005 |  |
| 985 - SK5016A120                   | SK50 | 16   | 27   | 34   | 120 | 100,9 | 50  | 10 | 948-005 |  |
| 985 - SK5016A160                   | SK50 | 16   | 27   | 34   | 160 | 140,9 | 50  | 10 | 948-005 |  |
| 985 - SK5016A160-150               | SK50 | 16   | 27   | 34   | 160 | 140,9 | 150 | -  | -       |  |
| 985 - SK5016A200                   | SK50 | 16   | 27   | 34   | 200 | 180,9 | 50  | 10 | 948-005 |  |
| 985 - SK5018A80                    | SK50 | 18   | 33   | 42   | 80  | 60,9  | 50  | 10 | 948-005 |  |
| 985 - SK5018A120                   | SK50 | 18   | 33   | 42   | 120 | 100,9 | 50  | 10 | 948-005 |  |
| 985 - SK5018A160                   | SK50 | 18   | 33   | 42   | 160 | 140,9 | 50  | 10 | 948-005 |  |

G6,3/10.000

**Schrumpffutter SK50 DIN 69871 AD/B, standard Ausführung 4,5°, inkl. Längeneinstellschraube**

Shrink fit chuck SK50 DIN 69871 AD/B, standard execution 4,5°, incl. length adjusting screw  
 Mandrin de frettage SK50 DIN 69871 AD/B, exécution 4,5°, vis de réglage axial inclus  
 Mandrini per calettamento a caldo SK50 DIN 69871 AD/B, rastremazione 4,5°, inclusa vite per regolazione assiale



69871

| Bestell-Nr.<br>order number<br>No. | HSK  | Ø d1 | Ø d2 | Ø d3 | A   | l1    | l2  | l3 |         |  |
|------------------------------------|------|------|------|------|-----|-------|-----|----|---------|--|
| 985 - SK5020A80                    | SK50 | 20   | 33   | 42   | 80  | 60,9  | 52  | 10 | 948-006 |  |
| 985 - SK5020A120                   | SK50 | 20   | 33   | 42   | 120 | 100,9 | 52  | 10 | 948-006 |  |
| 985 - SK5020A160                   | SK50 | 20   | 33   | 42   | 160 | 140,9 | 52  | 10 | 948-006 |  |
| 985 - SK5020A160-150               | SK50 | 20   | 33   | 42   | 160 | 140,9 | 150 | -  | -       |  |
| 985 - SK5020A200                   | SK50 | 20   | 33   | 42   | 200 | 180,9 | 52  | 10 | 948-006 |  |
| 985 - SK5025A100                   | SK50 | 25   | 44   | 53   | 100 | 80,9  | 58  | 10 | 948-006 |  |
| 985 - SK5025A120                   | SK50 | 25   | 44   | 53   | 120 | 100,9 | 58  | 10 | 948-006 |  |
| 985 - SK5025A160                   | SK50 | 25   | 44   | 53   | 160 | 140,9 | 58  | 10 | 948-006 |  |
| 985 - SK5025A160-150               | SK50 | 25   | 44   | 53   | 160 | 140,9 | 150 | -  | -       |  |
| 985 - SK5025A200                   | SK50 | 25   | 44   | 53   | 200 | 180,9 | 58  | 10 | 948-006 |  |
| 985 - SK5032A100                   | SK50 | 32   | 44   | 53   | 100 | 80,9  | 62  | 10 | 948-006 |  |
| 985 - SK5032A120                   | SK50 | 32   | 44   | 53   | 120 | 100,9 | 62  | 10 | 948-006 |  |
| 985 - SK5032A160                   | SK50 | 32   | 44   | 53   | 160 | 140,9 | 62  | 10 | 948-006 |  |
| 985 - SK5032A160-150               | SK50 | 32   | 44   | 53   | 160 | 140,9 | 150 | -  | -       |  |

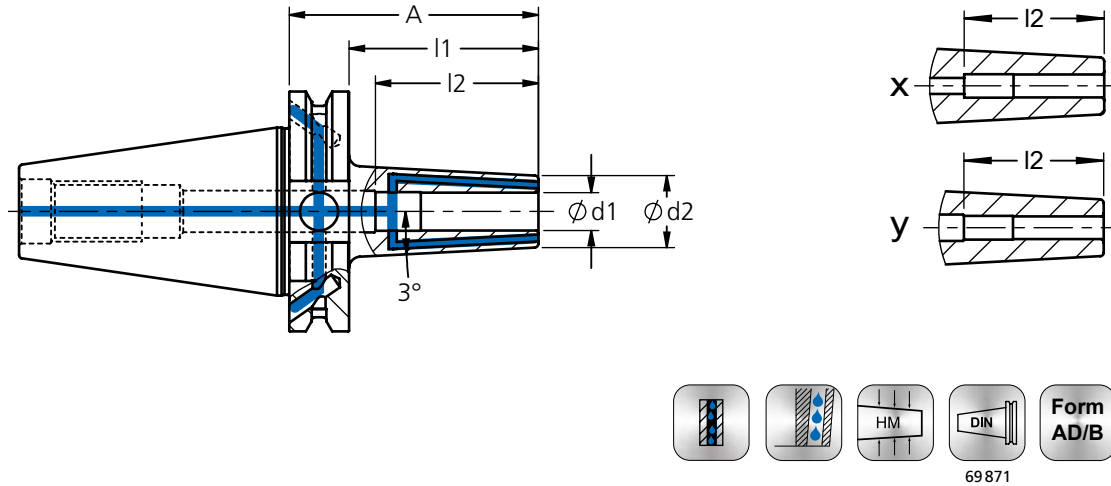
G6,3/10.000

### Schrumpffutter SK50 DIN 69871 AD/B, schlanke Ausführung 3° mit 3 Kühlkanälen Ø1mm

Shrink fit chuck SK50 DIN 69871 AD/B, slim execution 3° with 3 cooling jets

Mandrin de frettage SK50 DIN 69871 AD/B, exécution mince 3° avec 3 canal d'arrosage Ø1mm

Mandrini per calettamento a caldo SK50 DIN 69871 AD/B, rastremazione 3° con N°3 ugelli di adduzione Ø1mm



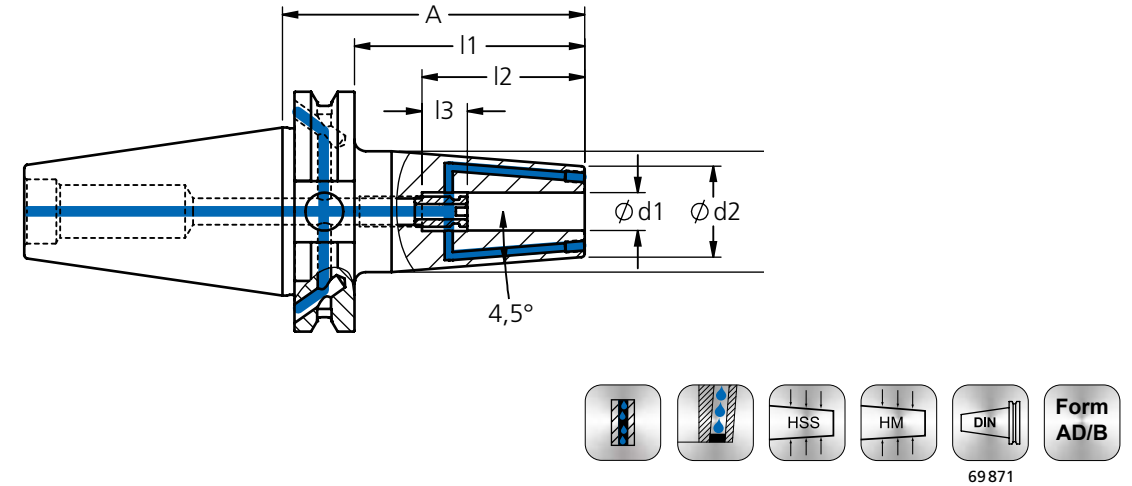
| Bestell-Nr.<br>order number<br>No. | HSK  | Ø d1 | Ø d2 | Ø d3 | A     | l1  | l2 | x | y |             |
|------------------------------------|------|------|------|------|-------|-----|----|---|---|-------------|
| 996 - SK5006100                    | SK50 | 6    | 15   | -    | 119,1 | 100 | 36 |   | x | G6,3/10.000 |
| 996 - SK5006150                    | SK50 | 6    | 15   | -    | 169,1 | 150 | 36 | x |   |             |
| 996 - SK5008100                    | SK50 | 8    | 17   | -    | 119,1 | 100 | 36 |   | x |             |
| 996 - SK5008150                    | SK50 | 8    | 17   | -    | 169,1 | 150 | 36 | x |   |             |
| 996 - SK5010100                    | SK50 | 10   | 19   | -    | 119,1 | 100 | 41 |   | x |             |
| 996 - SK5010150                    | SK50 | 10   | 19   | -    | 169,1 | 150 | 41 | x |   |             |
| 996 - SK5012100                    | SK50 | 12   | 22   | -    | 119,1 | 100 | 47 |   | x |             |
| 996 - SK5016100                    | SK50 | 16   | 27   | -    | 119,1 | 100 | 50 |   | x |             |
|                                    |      |      |      |      |       |     |    |   |   |             |
|                                    |      |      |      |      |       |     |    |   |   |             |
|                                    |      |      |      |      |       |     |    |   |   |             |
|                                    |      |      |      |      |       |     |    |   |   |             |
|                                    |      |      |      |      |       |     |    |   |   |             |
|                                    |      |      |      |      |       |     |    |   |   |             |
|                                    |      |      |      |      |       |     |    |   |   |             |
|                                    |      |      |      |      |       |     |    |   |   |             |
|                                    |      |      |      |      |       |     |    |   |   |             |
|                                    |      |      |      |      |       |     |    |   |   |             |
|                                    |      |      |      |      |       |     |    |   |   |             |
|                                    |      |      |      |      |       |     |    |   |   |             |
|                                    |      |      |      |      |       |     |    |   |   |             |
|                                    |      |      |      |      |       |     |    |   |   |             |
|                                    |      |      |      |      |       |     |    |   |   |             |

### Schrumpffutter SK50 DIN 69871 AD/B, standard Ausführung 4,5° mit verschließbaren Kühlkanälen, inkl. Längeneinstellschraube

Shrink fit chuck SK50 DIN 69871 AD/B, standard execution 4,5° with closeable cooling jets, incl. length adjusting screw

Mandrin de frettage SK50 DIN 69871 AD/B, exécution 4,5° avec canal d'arrosage obturables, vis de réglage axial inclus

Mandrini per calettamento a caldo SK50 DIN 69871 AD/B, rastremazione 4,5° con ugelli di adduzione otturabili, inclusa vite per regolazione assiale



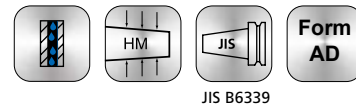
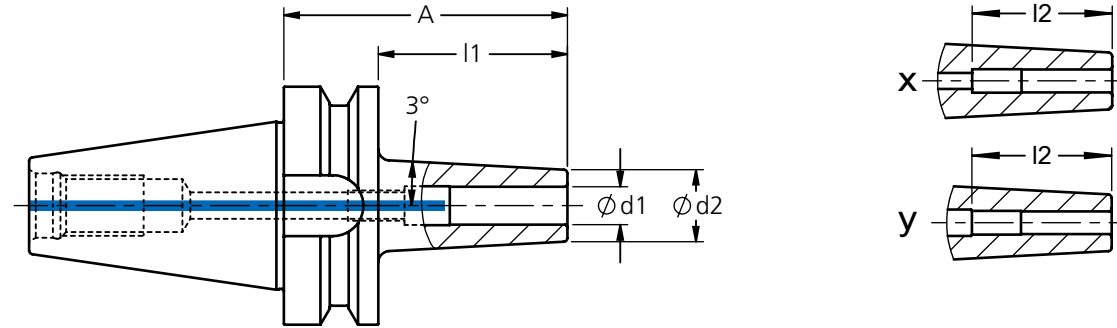
| Bestell-Nr.<br>order number<br>No. | HSK  | Ø d1 | Ø d2 | Ø d3 | A   | l1    | l2 | l3 |         |             |
|------------------------------------|------|------|------|------|-----|-------|----|----|---------|-------------|
| 995 - SK5006A80                    | SK50 | 6    | 21   | 27   | 80  | 60,9  | 36 | 10 | 948-001 | G6,3/10.000 |
| 995 - SK5006A120                   | SK50 | 6    | 21   | 27   | 120 | 100,9 | 36 | 10 | 948-001 |             |
| 995 - SK5006A160                   | SK50 | 6    | 21   | 27   | 160 | 140,9 | 36 | 10 | 948-001 |             |
| 995 - SK5008A80                    | SK50 | 8    | 21   | 27   | 80  | 60,9  | 36 | 10 | 948-002 |             |
| 995 - SK5008A120                   | SK50 | 8    | 21   | 27   | 120 | 100,9 | 36 | 10 | 948-002 |             |
| 995 - SK5008A160                   | SK50 | 8    | 21   | 27   | 160 | 140,9 | 36 | 10 | 948-002 |             |
| 995 - SK5010A80                    | SK50 | 10   | 24   | 32   | 80  | 60,9  | 41 | 10 | 948-003 |             |
| 995 - SK5010A120                   | SK50 | 10   | 24   | 32   | 120 | 100,9 | 41 | 10 | 948-003 |             |
| 995 - SK5010A160                   | SK50 | 10   | 24   | 32   | 160 | 140,9 | 41 | 10 | 948-003 |             |
| 995 - SK5012A80                    | SK50 | 12   | 24   | 32   | 80  | 60,9  | 47 | 10 | 948-004 |             |
| 995 - SK5012A120                   | SK50 | 12   | 24   | 32   | 120 | 100,9 | 47 | 10 | 948-004 |             |
| 995 - SK5012A160                   | SK50 | 12   | 24   | 32   | 160 | 140,9 | 47 | 10 | 948-004 |             |
| 995 - SK5014A80                    | SK50 | 14   | 27   | 34   | 80  | 60,9  | 47 | 10 | 948-004 |             |
| 995 - SK5016A80                    | SK50 | 16   | 27   | 34   | 80  | 60,9  | 50 | 10 | 948-005 |             |
| 995 - SK5016A120                   | SK50 | 16   | 27   | 34   | 120 | 100,9 | 50 | 10 | 948-005 |             |
| 995 - SK5016A160                   | SK50 | 16   | 27   | 34   | 160 | 140,9 | 50 | 10 | 948-005 |             |
| 995 - SK5020A80                    | SK50 | 20   | 33   | 42   | 80  | 60,9  | 52 | 10 | 948-006 |             |
| 995 - SK5020A120                   | SK50 | 20   | 33   | 42   | 120 | 100,9 | 52 | 10 | 948-006 |             |
| 995 - SK5020A160                   | SK50 | 20   | 33   | 42   | 160 | 140,9 | 52 | 10 | 948-006 |             |
|                                    |      |      |      |      |     |       |    |    |         |             |
|                                    |      |      |      |      |     |       |    |    |         |             |
|                                    |      |      |      |      |     |       |    |    |         |             |
|                                    |      |      |      |      |     |       |    |    |         |             |
|                                    |      |      |      |      |     |       |    |    |         |             |
|                                    |      |      |      |      |     |       |    |    |         |             |
|                                    |      |      |      |      |     |       |    |    |         |             |
|                                    |      |      |      |      |     |       |    |    |         |             |
|                                    |      |      |      |      |     |       |    |    |         |             |
|                                    |      |      |      |      |     |       |    |    |         |             |
|                                    |      |      |      |      |     |       |    |    |         |             |
|                                    |      |      |      |      |     |       |    |    |         |             |

### Schrumpffutter BT30 JIS B 6339 AD, schlanke Ausführung 3°

Shrink fit chuck BT30 JIS B 6339 AD, slim execution 3°

Mandrin de frettage BT30 JIS B 6339 AD, exécution mince 3°

Mandri per calettamento a caldo BT30 JIS B 6339 AD, rastremazione 3°



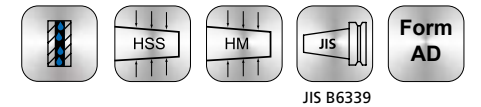
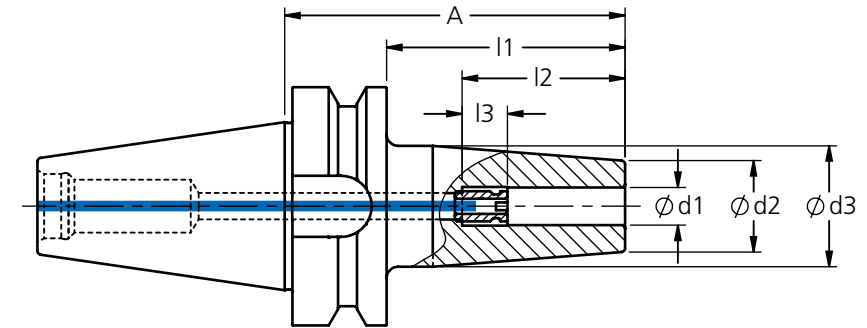
| Bestell-Nr.<br>order number<br>No. | BT          | Ø d1      | Ø d2      | Ø d3     | A         | l1        | l2        | x        | y |             |
|------------------------------------|-------------|-----------|-----------|----------|-----------|-----------|-----------|----------|---|-------------|
| 915 - BT300350                     | BT30        | 3         | 11        | -        | 72        | 50        | 12        |          | x | G2,5/18.000 |
| 915 - BT300375                     | BT30        | 3         | 11        | -        | 97        | 75        | 12        |          | x |             |
| 915 - BT300450                     | BT30        | 4         | 11        | -        | 72        | 50        | 16        |          | x |             |
| 915 - BT300475                     | BT30        | 4         | 11        | -        | 97        | 75        | 16        |          | x |             |
| 915 - BT300550                     | BT30        | 5         | 13        | -        | 72        | 50        | 20        |          | x |             |
| 915 - BT300575                     | BT30        | 5         | 13        | -        | 97        | 75        | 20        |          | x |             |
| 915 - BT300650                     | BT30        | 6         | 15        | -        | 72        | 50        | 36        |          | x |             |
| 915 - BT300675                     | BT30        | 6         | 15        | -        | 97        | 75        | 36        |          | x |             |
| 915 - BT300850                     | BT30        | 8         | 17        | -        | 72        | 50        | 36        |          | x |             |
| 915 - BT300875                     | BT30        | 8         | 17        | -        | 97        | 75        | 36        |          | x |             |
| 915 - BT301050                     | BT30        | 10        | 19        | -        | 72        | 50        | 41        |          | x |             |
| 915 - BT301075                     | BT30        | 10        | 19        | -        | 97        | 75        | 41        |          | x |             |
| 915 - BT301250                     | BT30        | 12        | 22        | -        | 72        | 50        | 47        | x        |   |             |
| 915 - BT301275                     | BT30        | 12        | 22        | -        | 97        | 75        | 47        | x        |   |             |
| 915 - BT301660                     | BT30        | 16        | 27        | -        | 82        | 60        | 50        | x        |   |             |
| <b>915 - BT302075</b>              | <b>BT30</b> | <b>20</b> | <b>33</b> | <b>-</b> | <b>97</b> | <b>75</b> | <b>50</b> | <b>x</b> |   |             |

### Schrumpffutter BT30 JIS B 6339 AD, standard Ausführung 4,5°, inkl. Längeneinstellschraube

Shrink fit chuck BT30 JIS B 6339 AD, standard execution 4,5°, incl. length adjusting screw

Mandrin de frettage BT30 JIS B 6339 AD, exécution 4,5°, vis de réglage axial inclus

Mandri per calettamento a caldo BT30 JIS B 6339 AD, rastremazione 4,5°, inclusa vite per regolazione assiale



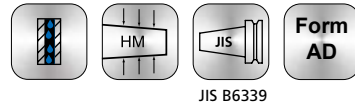
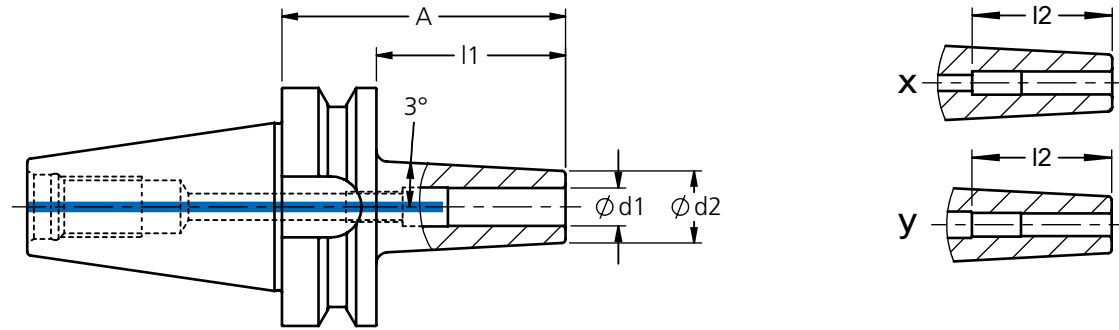
| Bestell-Nr.<br>order number<br>No. | BT          | Ø d1      | Ø d2      | Ø d3      | A         | l1        | l2        | l3        |                |             |
|------------------------------------|-------------|-----------|-----------|-----------|-----------|-----------|-----------|-----------|----------------|-------------|
| 985 - BT3003A80                    | BT30        | 3         | 11        | 15        | 80        | 58        | 12        | -         | -              | G2,5/18.000 |
| 985 - BT3004A80                    | BT30        | 4         | 14        | 22        | 80        | 58        | 16        | -         | -              |             |
| <b>985 - BT3005A60</b>             | <b>BT30</b> | <b>5</b>  | <b>10</b> | <b>-</b>  | <b>60</b> | <b>38</b> | <b>20</b> | <b>-</b>  | <b>-</b>       |             |
| 985 - BT3005A80                    | BT30        | 5         | 16        | 22        | 80        | 58        | 20        | -         | -              |             |
| <b>985 - BT3006A60</b>             | <b>BT30</b> | <b>6</b>  | <b>23</b> | <b>-</b>  | <b>60</b> | <b>38</b> | <b>36</b> | <b>10</b> | <b>948-001</b> |             |
| 985 - BT3006A80                    | BT30        | 6         | 21        | 27        | 80        | 58        | 36        | 10        | 948-001        |             |
| <b>985 - BT3008A60</b>             | <b>BT30</b> | <b>8</b>  | <b>23</b> | <b>-</b>  | <b>60</b> | <b>38</b> | <b>36</b> | <b>10</b> | <b>948-002</b> |             |
| 985 - BT3008A80                    | BT30        | 8         | 21        | 27        | 80        | 58        | 36        | 10        | 948-002        |             |
| <b>985 - BT3010A60</b>             | <b>BT30</b> | <b>10</b> | <b>27</b> | <b>-</b>  | <b>60</b> | <b>38</b> | <b>41</b> | <b>10</b> | <b>948-003</b> |             |
| 985 - BT3010A80                    | BT30        | 10        | 24        | 32        | 80        | 58        | 41        | 10        | 948-003        |             |
| <b>985 - BT3012A60</b>             | <b>BT30</b> | <b>12</b> | <b>27</b> | <b>-</b>  | <b>60</b> | <b>58</b> | <b>47</b> | <b>10</b> | <b>948-004</b> |             |
| 985 - BT3012A80                    | BT30        | 12        | 24        | 32        | 80        | 58        | 47        | 10        | 948-004        |             |
| 985 - BT3014A80                    | BT30        | 14        | 27        | 34        | 80        | 58        | 47        | 10        | 948-004        |             |
| <b>985 - BT3016A65</b>             | <b>BT30</b> | <b>16</b> | <b>30</b> | <b>-</b>  | <b>65</b> | <b>43</b> | <b>50</b> | <b>10</b> | <b>948-005</b> |             |
| 985 - BT3016A80                    | BT30        | 16        | 27        | 34        | 80        | 58        | 50        | 10        | 948-005        |             |
| <b>985 - BT3020A80</b>             | <b>BT30</b> | <b>20</b> | <b>33</b> | <b>42</b> | <b>80</b> | <b>58</b> | <b>52</b> | <b>10</b> | <b>948-006</b> |             |

### Schrumpffutter BT40 JIS B 6339 AD, schlanke Ausführung 3°

Shrink fit chuck BT40 JIS B 6339 AD, slim execution 3°

Mandrin de frettage BT40 JIS B 6339 AD, exécution mince 3°

Mandrini per calettamento a caldo BT40 JIS B 6339 AD, rastremazione 3°



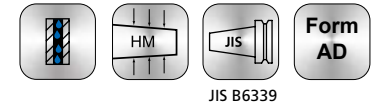
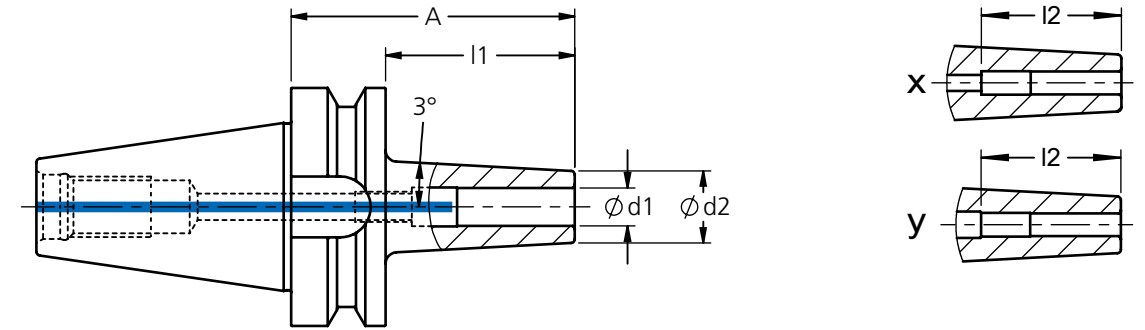
| Bestell-Nr.<br>order number<br>No. | BT   | Ø d1 | Ø d2 | Ø d3 | A   | l1  | l2 | x | y |             |
|------------------------------------|------|------|------|------|-----|-----|----|---|---|-------------|
| 915 - BT400350                     | BT40 | 3    | 11   | -    | 77  | 50  | 12 |   | x | G2,5/18.000 |
| 915 - BT400375                     | BT40 | 3    | 11   | -    | 102 | 75  | 12 |   | x |             |
| 915 - BT4003100                    | BT40 | 3    | 11   | -    | 127 | 100 | 12 |   | x |             |
| 915 - BT4003150                    | BT40 | 3    | 11   | -    | 177 | 150 | 12 |   | x |             |
| 915 - BT4003200                    | BT40 | 3    | 11   | -    | 227 | 200 | 12 |   | x |             |
| 915 - BT400450                     | BT40 | 4    | 11   | -    | 77  | 50  | 16 |   | x |             |
| 915 - BT400475                     | BT40 | 4    | 11   | -    | 102 | 75  | 16 |   | x |             |
| 915 - BT4004100                    | BT40 | 4    | 11   | -    | 127 | 100 | 16 |   | x |             |
| 915 - BT4004150                    | BT40 | 4    | 11   | -    | 177 | 150 | 16 |   | x |             |
| 915 - BT4004200                    | BT40 | 4    | 11   | -    | 227 | 200 | 16 |   | x |             |
| 915 - BT400550                     | BT40 | 5    | 13   | -    | 77  | 50  | 20 |   | x |             |
| 915 - BT400575                     | BT40 | 5    | 13   | -    | 102 | 75  | 20 |   | x |             |
| 915 - BT4005100                    | BT40 | 5    | 13   | -    | 127 | 100 | 20 |   | x |             |
| 915 - BT400650                     | BT40 | 6    | 15   | -    | 77  | 50  | 36 |   | x |             |
| 915 - BT400675                     | BT40 | 6    | 15   | -    | 102 | 75  | 36 |   | x |             |
| 915 - BT4006100                    | BT40 | 6    | 15   | -    | 127 | 100 | 36 |   | x |             |
| 915 - BT4006150                    | BT40 | 6    | 15   | -    | 177 | 150 | 36 | x |   |             |
| 915 - BT4006200                    | BT40 | 6    | 15   | -    | 227 | 200 | 36 | x |   |             |
| 915 - BT400850                     | BT40 | 8    | 17   | -    | 77  | 50  | 36 |   | x |             |
| 915 - BT400875                     | BT40 | 8    | 17   | -    | 102 | 75  | 36 |   | x |             |
| 915 - BT4008100                    | BT40 | 8    | 17   | -    | 127 | 100 | 36 |   | x |             |
| 915 - BT4008150                    | BT40 | 8    | 17   | -    | 177 | 150 | 36 | x |   |             |
| 915 - BT4008200                    | BT40 | 8    | 17   | -    | 227 | 200 | 36 | x |   |             |
| 915 - BT401050                     | BT40 | 10   | 19   | -    | 77  | 50  | 41 |   | x |             |
| 915 - BT401075                     | BT40 | 10   | 19   | -    | 102 | 75  | 41 |   | x |             |
| 915 - BT4010100                    | BT40 | 10   | 19   | -    | 127 | 100 | 41 |   | x |             |
| 915 - BT4010150                    | BT40 | 10   | 19   | -    | 177 | 150 | 41 | x |   |             |
| 915 - BT4010200                    | BT40 | 10   | 19   | -    | 227 | 200 | 41 | x |   |             |
| 915 - BT401250                     | BT40 | 12   | 22   | -    | 77  | 50  | 47 |   | x |             |
| 915 - BT401275                     | BT40 | 12   | 22   | -    | 102 | 75  | 47 |   | x |             |
| 915 - BT4012100                    | BT40 | 12   | 22   | -    | 127 | 100 | 47 |   | x |             |
| 915 - BT4012150                    | BT40 | 12   | 22   | -    | 177 | 150 | 47 | x |   |             |
| 915 - BT4012200                    | BT40 | 12   | 22   | -    | 227 | 200 | 47 | x |   |             |

### Schrumpffutter BT40 JIS B 6339 AD, schlanke Ausführung 3°

Shrink fit chuck BT40 JIS B 6339 AD, slim execution 3°

Mandrin de frettage BT40 JIS B 6339 AD, exécution mince 3°

Mandrini per calettamento a caldo BT40 JIS B 6339 AD, rastremazione 3°

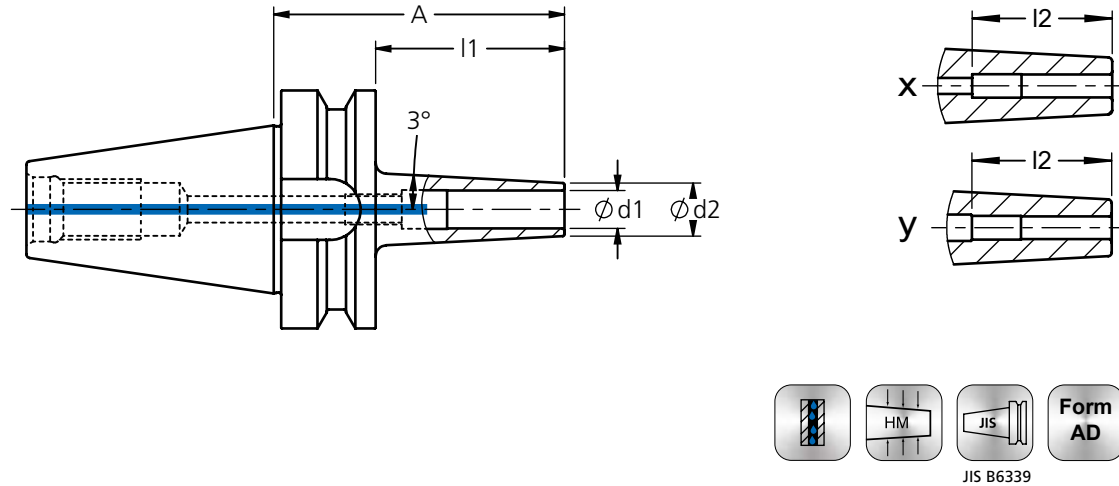


| Bestell-Nr.<br>order number<br>No. | BT   | Ø d1 | Ø d2 | Ø d3 | A   | l1  | l2 | x | y |             |
|------------------------------------|------|------|------|------|-----|-----|----|---|---|-------------|
| 915 - BT401450                     | BT40 | 14   | 24   | -    | 77  | 50  | 47 | x |   | G2,5/18.000 |
| 915 - BT401475                     | BT40 | 14   | 24   | -    | 102 | 75  | 47 | x |   |             |
| 915 - BT4014100                    | BT40 | 14   | 24   | -    | 127 | 100 | 47 | x |   |             |
| 915 - BT4014150                    | BT40 | 14   | 24   | -    | 177 | 150 | 47 | x |   |             |
| 915 - BT401650                     | BT40 | 16   | 27   | -    | 77  | 50  | 50 | x |   |             |
| 915 - BT401660                     | BT40 | 16   | 27   | -    | 87  | 60  | 50 | x |   |             |
| 915 - BT401675                     | BT40 | 16   | 27   | -    | 102 | 75  | 50 | x |   |             |
| 915 - BT4016100                    | BT40 | 16   | 27   | -    | 127 | 100 | 50 | x |   |             |
| 915 - BT4016150                    | BT40 | 16   | 27   | -    | 177 | 150 | 50 | x |   |             |
| 915 - BT401850                     | BT40 | 18   | 30   | -    | 77  | 50  | 50 | x |   |             |
| 915 - BT4018100                    | BT40 | 18   | 30   | -    | 127 | 100 | 50 | x |   |             |
| 915 - BT402050                     | BT40 | 20   | 33   | -    | 77  | 50  | 52 | x |   |             |
| 915 - BT4020100                    | BT40 | 20   | 33   | -    | 127 | 100 | 52 | x |   |             |
| 915 - BT4020150                    | BT40 | 20   | 33   | -    | 177 | 150 | 52 | x |   |             |
| 915 - BT402560                     | BT40 | 25   | 44   | -    | 87  | 60  | 58 | x |   |             |
| 915 - BT4025100                    | BT40 | 25   | 44   | -    | 127 | 100 | 58 | x |   |             |



### Schrumpffutter BT40 JIS B 6339 AD, extra schlanke Ausführung 3°

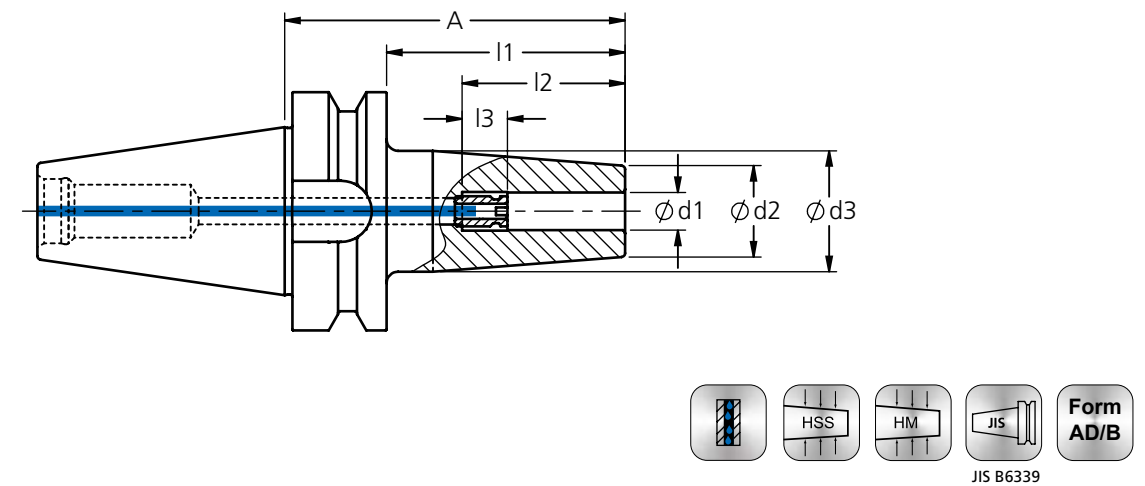
Shrink fit chuck BT40 JIS B 6339 AD, extra slim execution 3°  
 Mandrin de frettage BT40 JIS B 6339 AD, exécution extra mince 3°  
 Mandrini per calettamento a caldo BT40 JIS B 6339 AD, extra sottile 3°



| Bestell-Nr.<br>order number<br>No. | BT   | Ø d1 | Ø d2 | Ø d3 | A   | l1  | l2 | x | y |             |
|------------------------------------|------|------|------|------|-----|-----|----|---|---|-------------|
| 925 - BT400375                     | BT40 | 3    | 7    | -    | 102 | 75  | 12 |   | x | G2,5/18.000 |
| 925 - BT4003100                    | BT40 | 3    | 7    | -    | 127 | 100 | 12 |   | x |             |
| 925 - BT400475                     | BT40 | 4    | 8    | -    | 102 | 75  | 16 |   | x |             |
| 925 - BT4004100                    | BT40 | 4    | 8    | -    | 127 | 100 | 16 |   | x |             |
| 925 - BT4004150                    | BT40 | 4    | 8    | -    | 177 | 150 | 16 |   | x |             |
| 925 - BT400650                     | BT40 | 6    | 10   | -    | 77  | 50  | 36 | x |   |             |
| 925 - BT400675                     | BT40 | 6    | 10   | -    | 102 | 75  | 36 | x |   |             |
| 925 - BT4006100                    | BT40 | 6    | 10   | -    | 127 | 100 | 36 | x |   |             |
| 925 - BT4006150                    | BT40 | 6    | 10   | -    | 177 | 150 | 36 | x |   |             |
| 925 - BT4006200                    | BT40 | 6    | 10   | -    | 227 | 200 | 36 | x |   |             |
| 925 - BT400850                     | BT40 | 8    | 12   | -    | 77  | 50  | 36 | x |   |             |
| 925 - BT400875                     | BT40 | 8    | 12   | -    | 102 | 75  | 36 | x |   |             |
| 925 - BT4008100                    | BT40 | 8    | 12   | -    | 127 | 100 | 36 | x |   |             |
| 925 - BT4008150                    | BT40 | 8    | 12   | -    | 177 | 150 | 36 | x |   |             |
| 925 - BT4008200                    | BT40 | 8    | 12   | -    | 227 | 200 | 36 | x |   |             |
| 925 - BT401050                     | BT40 | 10   | 14   | -    | 77  | 50  | 41 | x |   |             |
| 925 - BT401075                     | BT40 | 10   | 14   | -    | 102 | 75  | 41 | x |   |             |
| 925 - BT4010100                    | BT40 | 10   | 14   | -    | 127 | 100 | 41 | x |   |             |
| 925 - BT4010150                    | BT40 | 10   | 14   | -    | 177 | 150 | 41 | x |   |             |
| 925 - BT4010200                    | BT40 | 10   | 14   | -    | 227 | 200 | 41 | x |   |             |
| 925 - BT401250                     | BT40 | 12   | 16   | -    | 77  | 50  | 47 | x |   |             |
| 925 - BT401275                     | BT40 | 12   | 16   | -    | 102 | 75  | 47 | x |   |             |
| 925 - BT4012100                    | BT40 | 12   | 16   | -    | 127 | 100 | 47 | x |   |             |
| 925 - BT4012150                    | BT40 | 12   | 16   | -    | 177 | 150 | 47 | x |   |             |
| 925 - BT4012200                    | BT40 | 12   | 16   | -    | 227 | 200 | 47 | x |   |             |
| 925 - BT401675                     | BT40 | 16   | 22   | -    | 102 | 75  | 50 | x |   |             |

### Schrumpffutter BT40 JIS B 6339 AD/B, standard Ausführung 4,5°, inkl. Längeneinstellschraube

Shrink fit chuck BT40 JIS B 6339 AD/B, standard execution 4,5°, incl. length adjusting screw  
 Mandrin de frettage BT40 JIS B 6339 AD/B, exécution 4,5°, vis de réglage axial inclus  
 Mandrini per calettamento a caldo BT40 JIS B 6339 AD/B, rastremazione 4,5°, inclusa vite per regolazione assiale



| Bestell-Nr.<br>order number<br>No. | BT   | Ø d1 | Ø d2 | Ø d3 | A   | l1  | l2 | l3 |         |             |
|------------------------------------|------|------|------|------|-----|-----|----|----|---------|-------------|
| 985 - BT4003A80                    | BT40 | 3    | 11   | 15   | 80  | 53  | 12 | -  | -       | G2,5/18.000 |
| 985 - BT4004A80                    | BT40 | 4    | 14   | 22   | 80  | 53  | 16 | -  | -       |             |
| 985 - BT4005A80                    | BT40 | 5    | 16   | 22   | 80  | 53  | 20 | -  | -       |             |
| 985 - BT4006A90                    | BT40 | 6    | 21   | 27   | 90  | 63  | 36 | 10 | 948-001 |             |
| 985 - BT4006A120                   | BT40 | 6    | 21   | 27   | 120 | 93  | 36 | 10 | 948-001 |             |
| 985 - BT4006A160                   | BT40 | 6    | 21   | 27   | 160 | 133 | 36 | 10 | 948-001 |             |
| 985 - BT4008A90                    | BT40 | 8    | 21   | 27   | 90  | 63  | 36 | 10 | 948-002 |             |
| 985 - BT4008A120                   | BT40 | 8    | 21   | 27   | 120 | 93  | 36 | 10 | 948-002 |             |
| 985 - BT4008A160                   | BT40 | 8    | 21   | 27   | 160 | 133 | 36 | 10 | 948-002 |             |
| 985 - BT4010A90                    | BT40 | 10   | 24   | 32   | 90  | 63  | 41 | 10 | 948-003 |             |
| 985 - BT4010A120                   | BT40 | 10   | 24   | 32   | 120 | 93  | 41 | 10 | 948-003 |             |
| 985 - BT4010A160                   | BT40 | 10   | 24   | 32   | 160 | 133 | 41 | 10 | 948-003 |             |
| 985 - BT4012A90                    | BT40 | 12   | 24   | 32   | 90  | 63  | 47 | 10 | 948-004 |             |
| 985 - BT4012A120                   | BT40 | 12   | 24   | 32   | 120 | 93  | 47 | 10 | 948-004 |             |
| 985 - BT4012A160                   | BT40 | 12   | 24   | 32   | 160 | 133 | 47 | 10 | 948-004 |             |
| 985 - BT4014A90                    | BT40 | 14   | 27   | 34   | 90  | 63  | 47 | 10 | 948-004 |             |
| 985 - BT4014A120                   | BT40 | 14   | 27   | 34   | 120 | 93  | 47 | 10 | 948-004 |             |
| 985 - BT4016A90                    | BT40 | 16   | 27   | 34   | 90  | 63  | 50 | 10 | 948-005 |             |
| 985 - BT4016A120                   | BT40 | 16   | 27   | 34   | 120 | 93  | 50 | 10 | 948-005 |             |
| 985 - BT4016A160                   | BT40 | 16   | 27   | 34   | 160 | 133 | 50 | 10 | 948-005 |             |
| 985 - BT4018A90                    | BT40 | 18   | 33   | 42   | 90  | 63  | 50 | 10 | 948-005 |             |
| 985 - BT4018A120                   | BT40 | 18   | 33   | 42   | 120 | 93  | 50 | 10 | 948-005 |             |
| 985 - BT4020A90                    | BT40 | 20   | 33   | 42   | 90  | 63  | 52 | 10 | 948-006 |             |
| 985 - BT4020A120                   | BT40 | 20   | 33   | 42   | 120 | 93  | 52 | 10 | 948-006 |             |
| 985 - BT4020A160                   | BT40 | 20   | 33   | 42   | 160 | 133 | 52 | 10 | 948-006 |             |
| 985 - BT4025A100                   | BT40 | 25   | 44   | 53   | 100 | 73  | 58 | 10 | 948-006 |             |
| 985 - BT4025A160                   | BT40 | 25   | 44   | 53   | 160 | 133 | 58 | 10 | 948-006 |             |
| 985 - BT4032A100                   | BT40 | 32   | 44   | 53   | 100 | 73  | 62 | 10 | 948-006 |             |
| 985 - BT4032A160                   | BT40 | 32   | 44   | 53   | 160 | 133 | 62 | 10 | 948-006 |             |

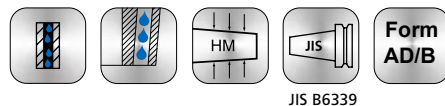
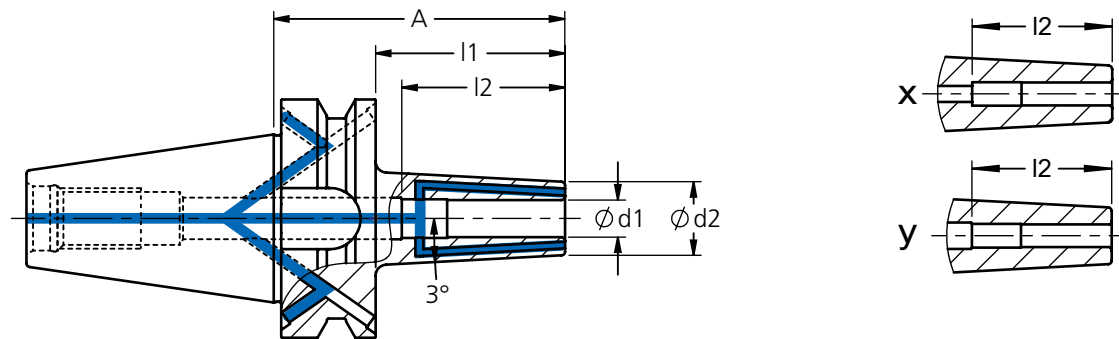
### Schrumpffutter BT40 JIS B 6339 AD/B, schlanke Ausführung 3° mit 3 Kühlkanälen

Ø1mm

Shrink fit chuck BT40 JIS B 6339 AD, slim execution 3° with 3 cooling jets

Mandrin de frettage BT40 JIS B 6339 AD, exécution mince 3° avec 3 canal d'arrosage Ø1mm

Mandrini per calettamento a caldo BT40 JIS B 6339 AD, rastremazione 3° con N°3 ugelli di adduzione Ø1mm



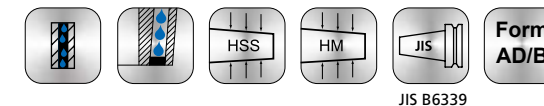
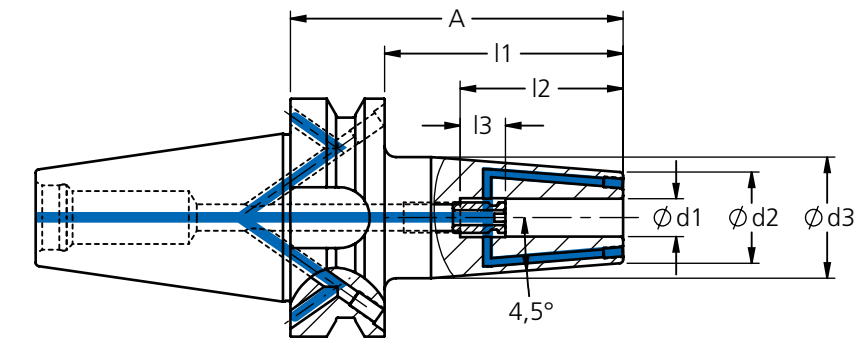
| Bestell-Nr.<br>order number<br>No. | BT   | Ø d1 | Ø d2 | Ø d3 | A   | l1  | l2 | x | y |             |  |
|------------------------------------|------|------|------|------|-----|-----|----|---|---|-------------|--|
| 996 - BT400475                     | BT40 | 4    | 11   | -    | 102 | 75  | 16 |   | x | G2,5/18.000 |  |
| 996 - BT4004100                    | BT40 | 4    | 11   | -    | 127 | 100 | 16 |   | x |             |  |
| 996 - BT400675                     | BT40 | 6    | 15   | -    | 102 | 75  | 36 |   | x |             |  |
| 996 - BT4006100                    | BT40 | 6    | 15   | -    | 127 | 100 | 36 |   | x |             |  |
| 996 - BT4006150                    | BT40 | 6    | 15   | -    | 177 | 150 | 36 | x |   |             |  |
| 996 - BT400875                     | BT40 | 8    | 17   | -    | 102 | 75  | 36 |   | x |             |  |
| 996 - BT4008100                    | BT40 | 8    | 17   | -    | 127 | 100 | 36 |   | x |             |  |
| 996 - BT4008150                    | BT40 | 8    | 17   | -    | 177 | 150 | 36 | x |   |             |  |
|                                    |      |      |      |      |     |     |    |   |   |             |  |
|                                    |      |      |      |      |     |     |    |   |   |             |  |

### Schrumpffutter BT40 JIS B 6339 AD/B, standard Ausführung 4,5°, mit verschließbaren Kühlkanälen, inkl. Längeneinstellschraube

Shrink fit chuck BT40 JIS B 6339 AD/B, standard execution 4,5° , with closeable cooling jets, incl. length adjusting screw

Mandrin de frettage BT40 JIS B 6339 AD/B, exécution 4,5° , avec canal d'arrosage obturables, vis de réglage axial inclus

Mandrini per calettamento a caldo BT40 JIS B 6339 AD/B, rastremazione 4,5°, con ugelli di adduzione otturabili, inclusa vite per regolazione assiale



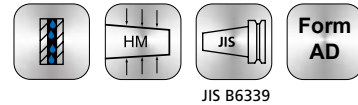
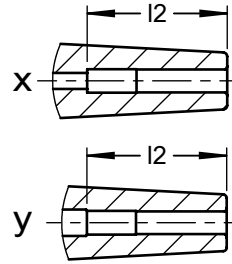
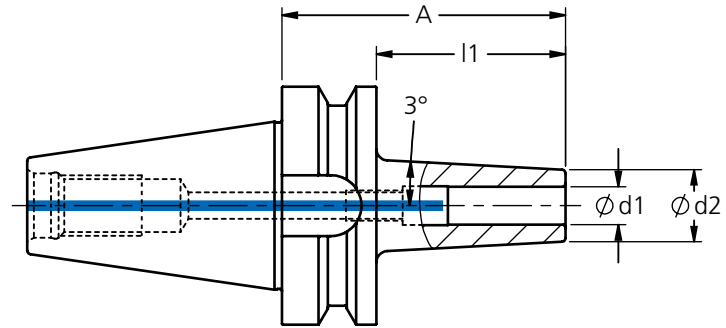
| Bestell-Nr.<br>order number<br>No. | BT   | Ø d1 | Ø d2 | Ø d3 | A   | l1  | l2 | l3 |         |             |
|------------------------------------|------|------|------|------|-----|-----|----|----|---------|-------------|
| 995 - BT4006A90                    | BT40 | 6    | 21   | 27   | 90  | 63  | 36 | 10 | 948-001 | G2,5/18.000 |
| 995 - BT4006A120                   | BT40 | 6    | 21   | 27   | 120 | 93  | 36 | 10 | 948-001 |             |
| 995 - BT4006A160                   | BT40 | 6    | 21   | 27   | 160 | 133 | 36 | 10 | 948-001 |             |
| 995 - BT4008A90                    | BT40 | 8    | 21   | 27   | 90  | 63  | 36 | 10 | 948-002 |             |
| 995 - BT4008A120                   | BT40 | 8    | 21   | 27   | 120 | 93  | 36 | 10 | 948-002 |             |
| 995 - BT4008A160                   | BT40 | 8    | 21   | 27   | 160 | 133 | 36 | 10 | 948-002 |             |
| 995 - BT4010A90                    | BT40 | 10   | 24   | 32   | 90  | 63  | 41 | 10 | 948-003 |             |
| 995 - BT4010A120                   | BT40 | 10   | 24   | 32   | 120 | 93  | 41 | 10 | 948-003 |             |
| 995 - BT4010A160                   | BT40 | 10   | 24   | 32   | 160 | 133 | 41 | 10 | 948-003 |             |
| 995 - BT4012A90                    | BT40 | 12   | 24   | 32   | 90  | 63  | 47 | 10 | 948-004 |             |
| 995 - BT4012A120                   | BT40 | 12   | 24   | 32   | 120 | 93  | 47 | 10 | 948-004 |             |
| 995 - BT4012A160                   | BT40 | 12   | 24   | 32   | 160 | 133 | 47 | 10 | 948-004 |             |
| 995 - BT4014A90                    | BT40 | 14   | 27   | 34   | 90  | 63  | 47 | 10 | 948-004 |             |
| 995 - BT4016A90                    | BT40 | 16   | 27   | 34   | 90  | 63  | 50 | 10 | 948-005 |             |
| 995 - BT4016A120                   | BT40 | 16   | 27   | 34   | 120 | 93  | 50 | 10 | 948-005 |             |
| 995 - BT4018A120                   | BT40 | 18   | 33   | 42   | 120 | 93  | 50 | 10 | 948-005 |             |
| 995 - BT4020A90                    | BT40 | 20   | 33   | 42   | 90  | 63  | 52 | 10 | 948-006 |             |
| 995 - BT4020A120                   | BT40 | 20   | 33   | 42   | 120 | 93  | 52 | 10 | 948-006 |             |
| 995 - BT4025A100                   | BT40 | 25   | 44   | 53   | 100 | 73  | 58 | 10 | 948-006 |             |

### Schrumpffutter BT50 JIS B 6339 AD, schlanke Ausführung 3°

Shrink fit chuck BT50 JIS B 6339 AD, slim execution 3°

Mandrin de frettage BT50 JIS B 6339 AD, exécution mince 3°

Mandri per calettamento a caldo BT50 JIS B 6339 AD, rastremazione 3°



JIS B6339

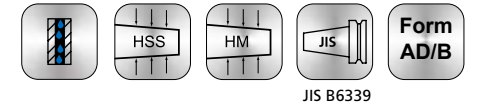
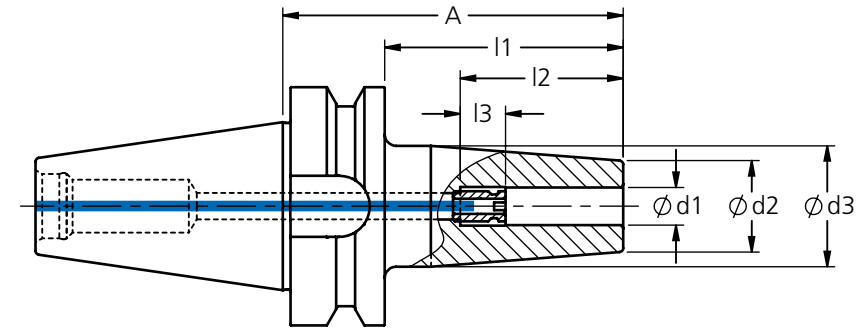
| Bestell-Nr.<br>order number<br>No. | BT   | Ø d1 | Ø d2 | Ø d3 | A   | l1  | l2 | x | y |             |
|------------------------------------|------|------|------|------|-----|-----|----|---|---|-------------|
| 915 - BT500650                     | BT50 | 6    | 15   | -    | 88  | 50  | 36 |   | x | G6,3/10.000 |
| 915 - BT5006100                    | BT50 | 6    | 15   | -    | 138 | 100 | 36 |   | x |             |
| 915 - BT5006150                    | BT50 | 6    | 15   | -    | 188 | 150 | 36 | x |   |             |
| 915 - BT5006200                    | BT50 | 6    | 15   | -    | 238 | 200 | 36 | x |   |             |
| 915 - BT500850                     | BT50 | 8    | 17   | -    | 88  | 50  | 36 |   | x |             |
| 915 - BT5008100                    | BT50 | 8    | 17   | -    | 138 | 100 | 36 |   | x |             |
| 915 - BT5008150                    | BT50 | 8    | 17   | -    | 188 | 150 | 36 | x |   |             |
| 915 - BT5008200                    | BT50 | 8    | 17   | -    | 238 | 200 | 36 | x |   |             |
| 915 - BT501050                     | BT50 | 10   | 19   | -    | 88  | 50  | 41 |   | x |             |
| 915 - BT5010100                    | BT50 | 10   | 19   | -    | 138 | 100 | 41 |   | x |             |
| 915 - BT5010150                    | BT50 | 10   | 19   | -    | 188 | 150 | 41 | x |   |             |
| 915 - BT5010200                    | BT50 | 10   | 19   | -    | 238 | 200 | 41 | x |   |             |
| 915 - BT501250                     | BT50 | 12   | 22   | -    | 88  | 50  | 47 |   | x |             |
| 915 - BT501275                     | BT50 | 12   | 22   | -    | 113 | 75  | 47 |   | x |             |
| 915 - BT5012100                    | BT50 | 12   | 22   | -    | 138 | 100 | 47 |   | x |             |
| 915 - BT5012150                    | BT50 | 12   | 22   | -    | 188 | 150 | 47 | x |   |             |
| 915 - BT5012200                    | BT50 | 12   | 22   | -    | 238 | 200 | 47 | x |   |             |
| 915 - BT501450                     | BT50 | 14   | 24   | -    | 88  | 50  | 47 |   | x |             |
| 915 - BT5014100                    | BT50 | 14   | 24   | -    | 138 | 100 | 47 |   | x |             |
| 915 - BT5014150                    | BT50 | 14   | 24   | -    | 188 | 150 | 47 | x |   |             |
| 915 - BT501675                     | BT50 | 16   | 27   | -    | 113 | 75  | 50 |   | x |             |
| 915 - BT5016100                    | BT50 | 16   | 27   | -    | 138 | 100 | 50 |   | x |             |
| 915 - BT5016150                    | BT50 | 16   | 27   | -    | 188 | 150 | 50 | x |   |             |
| 915 - BT5016200                    | BT50 | 16   | 27   | -    | 238 | 200 | 50 | x |   |             |
| 915 - BT501875                     | BT50 | 18   | 27   | -    | 113 | 75  | 50 | x |   |             |
| 915 - BT5018100                    | BT50 | 18   | 27   | -    | 138 | 100 | 50 | x |   |             |
| 915 - BT502075                     | BT50 | 20   | 33   | -    | 113 | 75  | 52 |   | x |             |
| 915 - BT5020100                    | BT50 | 20   | 33   | -    | 138 | 100 | 52 |   | x |             |
| 915 - BT5020150                    | BT50 | 20   | 33   | -    | 188 | 150 | 52 | x |   |             |
| 915 - BT5020200                    | BT50 | 20   | 33   | -    | 238 | 200 | 52 | x |   |             |
| 915 - BT5025100                    | BT50 | 25   | 44   | -    | 138 | 100 | 58 | x |   |             |
| 915 - BT5025150                    | BT50 | 25   | 44   | -    | 188 | 150 | 58 | x |   |             |

### Schrumpffutter BT50 JIS B 6339 AD/B, standard Ausführung 4,5°, inkl. Längeneinstellschraube

Shrink fit chuck BT50 JIS B 6339 AD/B, standard execution 4,5°, incl. length adjusting screw

Mandrin de frettage BT50 JIS B 6339 AD/B, exécution 4,5°, vis de réglage axial inclus

Mandri per calettamento a caldo BT50 JIS B 6339 AD/B, rastremazione 4,5°, inclusa vite per regolazione assiale

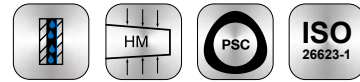
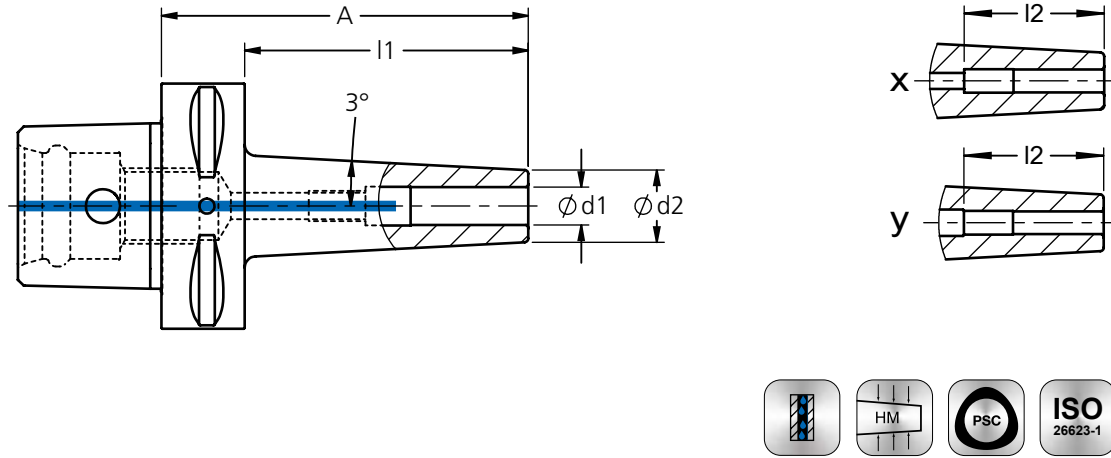


JIS B6339

| Bestell-Nr.<br>order number<br>No. | BT   | Ø d1 | Ø d2 | Ø d3 | A   | l1  | l2 | l3 |         |             |  |
|------------------------------------|------|------|------|------|-----|-----|----|----|---------|-------------|--|
| 985 - BT5006A100                   | BT50 | 6    | 21   | 27   | 100 | 62  | 36 | 10 | 948-001 | G2,5/18.000 |  |
| 985 - BT5006A160                   | BT50 | 6    | 21   | 27   | 160 | 122 | 36 | 10 | 948-001 |             |  |
| 985 - BT5008A100                   | BT50 | 8    | 21   | 27   | 100 | 62  | 36 | 10 | 948-002 |             |  |
| 985 - BT5008A160                   | BT50 | 8    | 21   | 27   | 160 | 122 | 36 | 10 | 948-002 |             |  |
| 985 - BT5010A100                   | BT50 | 10   | 24   | 32   | 100 | 62  | 41 | 10 | 948-003 |             |  |
| 985 - BT5010A160                   | BT50 | 10   | 24   | 32   | 160 | 122 | 41 | 10 | 948-003 |             |  |
| 985 - BT5012A100                   | BT50 | 12   | 24   | 32   | 100 | 62  | 47 | 10 | 948-004 |             |  |
| 985 - BT5012A160                   | BT50 | 12   | 24   | 32   | 160 | 122 | 47 | 10 | 948-004 |             |  |
| 985 - BT5016A100                   | BT50 | 16   | 27   | 34   | 100 | 62  | 50 | 10 | 948-005 |             |  |
| 985 - BT5016A160                   | BT50 | 16   | 27   | 34   | 160 | 122 | 50 | 10 | 948-005 |             |  |
| 985 - BT5020A100                   | BT50 | 20   | 33   | 42   | 100 | 62  | 52 | 10 | 948-006 |             |  |
| 985 - BT5020A160                   | BT50 | 20   | 33   | 42   | 160 | 122 | 52 | 10 | 948-006 |             |  |
| 985 - BT5020A200                   | BT50 | 20   | 33   | 42   | 200 | 162 | 52 | 10 | 948-006 |             |  |
| 985 - BT5025A120                   | BT50 | 25   | 44   | 53   | 120 | 92  | 58 | 10 | 948-006 |             |  |
| 985 - BT5032A120                   | BT50 | 32   | 44   | 53   | 120 | 92  | 62 | 10 | 948-006 |             |  |
|                                    |      |      |      |      |     |     |    |    |         |             |  |
|                                    |      |      |      |      |     |     |    |    |         |             |  |
|                                    |      |      |      |      |     |     |    |    |         |             |  |
|                                    |      |      |      |      |     |     |    |    |         |             |  |
|                                    |      |      |      |      |     |     |    |    |         |             |  |
|                                    |      |      |      |      |     |     |    |    |         |             |  |
|                                    |      |      |      |      |     |     |    |    |         |             |  |
|                                    |      |      |      |      |     |     |    |    |         |             |  |
|                                    |      |      |      |      |     |     |    |    |         |             |  |
|                                    |      |      |      |      |     |     |    |    |         |             |  |
|                                    |      |      |      |      |     |     |    |    |         |             |  |
|                                    |      |      |      |      |     |     |    |    |         |             |  |
|                                    |      |      |      |      |     |     |    |    |         |             |  |
|                                    |      |      |      |      |     |     |    |    |         |             |  |

### Schrumpffutter PSC-40, schlanke Ausführung 3°

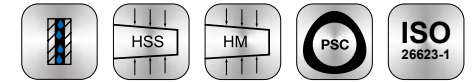
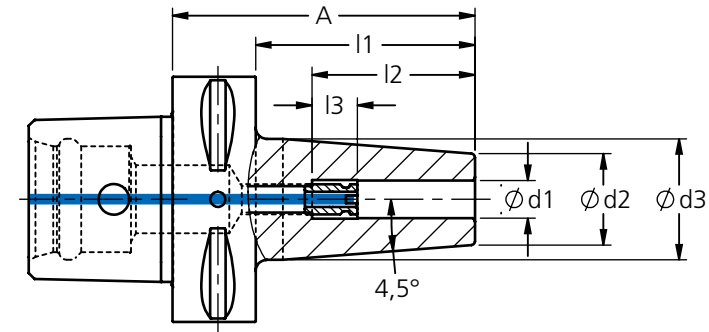
Shrink fit chuck PSC-40, slim execution 3°  
Mandrin de frettage PSC-40, exécution mince 3°  
Mandrini per calettamento a caldo PSC-40, rastremazione 3°



| Bestell-Nr.<br>order number<br>No. | PSC | Ø d1 | Ø d2 | Ø d3 | A  | l1 | l2 | x | y |                                  |
|------------------------------------|-----|------|------|------|----|----|----|---|---|----------------------------------|
| 915 - PSC400350                    | 40  | 3    | 11   | -    | 70 | 50 | 12 |   | x | G2,5/25.000<br>oder/or<br>U<1gmm |
| 915 - PSC400375                    | 40  | 3    | 11   | -    | 95 | 75 | 12 |   | x |                                  |
| 915 - PSC400450                    | 40  | 4    | 11   | -    | 70 | 50 | 16 |   | x |                                  |
| 915 - PSC400475                    | 40  | 4    | 11   | -    | 95 | 75 | 16 |   | x |                                  |
| 915 - PSC400550                    | 40  | 4    | 13   | -    | 70 | 50 | 20 |   | x |                                  |
| 915 - PSC400575                    | 40  | 4    | 13   | -    | 95 | 75 | 20 |   | x |                                  |
| 915 - PSC400650                    | 40  | 6    | 15   | -    | 70 | 50 | 36 |   | x |                                  |
| 915 - PSC400675                    | 40  | 6    | 15   | -    | 95 | 75 | 36 |   | x |                                  |
| 915 - PSC400850                    | 40  | 8    | 17   | -    | 70 | 50 | 36 |   | x |                                  |
| 915 - PSC400875                    | 40  | 8    | 17   | -    | 95 | 75 | 36 |   | x |                                  |
| 915 - PSC401050                    | 40  | 10   | 19   | -    | 70 | 50 | 41 | x |   |                                  |
| 915 - PSC401075                    | 40  | 10   | 19   | -    | 95 | 75 | 41 | x |   |                                  |
| 915 - PSC401250                    | 40  | 12   | 22   | -    | 70 | 50 | 47 | x |   |                                  |
| 915 - PSC401650                    | 40  | 16   | 27   | -    | 70 | 50 | 50 | x |   |                                  |
| 915 - PSC402050                    | 40  | 20   | 33   | -    | 70 | 50 | 52 | x |   |                                  |

### Schrumpffutter PSC-50, standard Ausführung 4,5°, inkl. Längeneinstellschraube

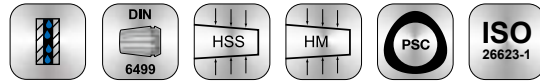
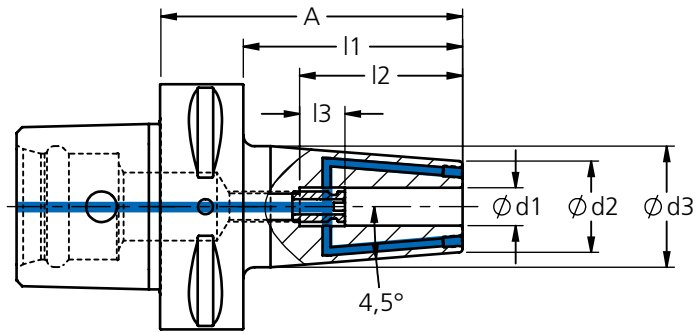
Shrink fit chuck PSC-50, standard execution 4,5°, incl. length adjusting screw  
Mandrin de frettage PSC-50, exécution 4,5°, vis de réglage axial inclus  
Mandrini per calettamento a caldo PSC-50, rastremazione 4,5°, inclusa vite per regolazione assiale



| Bestell-Nr.<br>order number<br>No. | PSC | Ø d1 | Ø d2 | Ø d3 | A  | l1 | l2 | l3 |         |                                  |  |
|------------------------------------|-----|------|------|------|----|----|----|----|---------|----------------------------------|--|
| 985 - PSC5006A75                   | 50  | 6    | 21   | 27   | 75 | 55 | 36 | 10 | 948-001 | G2,5/25.000<br>oder/or<br>U<1gmm |  |
| 985 - PSC5008A75                   | 50  | 8    | 21   | 27   | 75 | 55 | 36 | 10 | 948-002 |                                  |  |
| 985 - PSC5010A75                   | 50  | 10   | 24   | 32   | 75 | 55 | 41 | 10 | 948-003 |                                  |  |
| 985 - PSC5012A75                   | 50  | 12   | 24   | 32   | 75 | 55 | 47 | 10 | 948-004 |                                  |  |
| 985 - PSC5014A80                   | 50  | 14   | 27   | 34   | 80 | 60 | 47 | 10 | 948-004 |                                  |  |
| 985 - PSC5016A80                   | 50  | 16   | 27   | 34   | 80 | 60 | 50 | 10 | 948-004 |                                  |  |
| 985 - PSC5018A80                   | 50  | 18   | 33   | 42   | 80 | 60 | 50 | 10 | 948-005 |                                  |  |
| 985 - PSC5020A85                   | 50  | 20   | 33   | 42   | 85 | 65 | 52 | 10 | 948-006 |                                  |  |
| 985 - PSC5025A90                   | 50  | 25   | 44   | 50   | 90 | 70 | 58 | 10 | 948-006 |                                  |  |
|                                    |     |      |      |      |    |    |    |    |         |                                  |  |
|                                    |     |      |      |      |    |    |    |    |         |                                  |  |

**Schrumpffutter PSC-50, standard Ausführung 4,5° mit verschließbaren Kühlkanälen, inkl. Längeneinstellschraube**

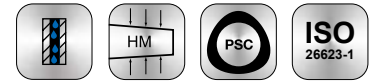
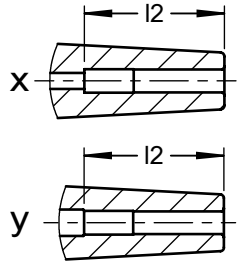
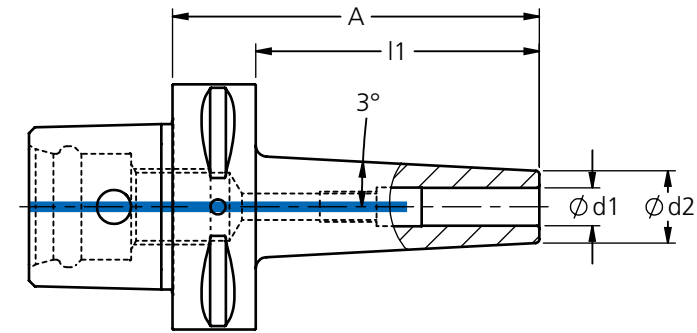
Shrink fit chuck PSC-50, standard execution 4,5° with closeable cooling jets, incl. length adjusting screw  
 Mandrin de frettage PSC-50, exécution 4,5° avec canal d'arrosage obturables, vis de réglage axial inclus  
 Mandrini per calettamento a caldo PSC-50, rastremazione 4,5° con ugelli di adduzione otturabili, inclusa vite per regolazione assiale



| Bestell-Nr.<br>order number<br>No. | PSC | Ø d1 | Ø d2 | Ø d3 | A  | l1 | l2 | l3 |         |                                  |
|------------------------------------|-----|------|------|------|----|----|----|----|---------|----------------------------------|
| 995 - PSC5006A75                   | 50  | 6    | 21   | 27   | 75 | 55 | 36 | 10 | 948-001 | G2,5/25.000<br>oder/or<br>U<1gmm |
| 995 - PSC5008A75                   | 50  | 8    | 21   | 27   | 75 | 55 | 36 | 10 | 948-002 |                                  |
| 995 - PSC5010A75                   | 50  | 10   | 24   | 32   | 75 | 55 | 41 | 10 | 948-003 |                                  |
| 995 - PSC5012A75                   | 50  | 12   | 24   | 32   | 75 | 55 | 47 | 10 | 948-004 |                                  |
| 995 - PSC5014A80                   | 50  | 14   | 27   | 34   | 80 | 60 | 47 | 10 | 948-004 |                                  |
| 995 - PSC5016A80                   | 50  | 16   | 27   | 34   | 80 | 60 | 50 | 10 | 948-004 |                                  |
| 995 - PSC5018A80                   | 50  | 18   | 33   | 42   | 80 | 60 | 50 | 10 | 948-005 |                                  |
| 995 - PSC5020A85                   | 50  | 20   | 33   | 42   | 85 | 65 | 52 | 10 | 948-006 |                                  |
| 995 - PSC5025A90                   | 50  | 25   | 44   | 50   | 90 | 70 | 58 | 10 | 948-006 |                                  |
|                                    |     |      |      |      |    |    |    |    |         |                                  |

**Schrumpffutter PSC-63, schlanke Ausführung 3°**

Shrink fit chuck PSC-63, slim execution 3°  
 Mandrin de frettage PSC-63, exécution mince 3°  
 Mandrini per calettamento a caldo PSC-63, rastremazione 3°



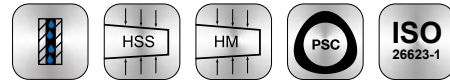
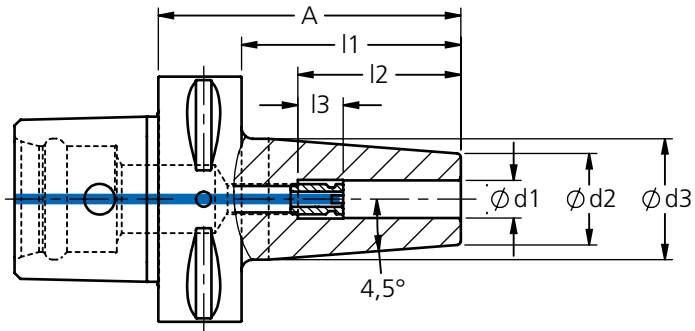
| Bestell-Nr.<br>order number<br>No. | PSC | Ø d1 | Ø d2 | Ø d3 | A   | l1  | l2 | x | y |                                  |
|------------------------------------|-----|------|------|------|-----|-----|----|---|---|----------------------------------|
| 915 - PSC630450                    | 63  | 4    | 11   | -    | 72  | 50  | 16 |   | x | G2,5/25.000<br>oder/or<br>U<1gmm |
| 915 - PSC630475                    | 63  | 4    | 11   | -    | 97  | 75  | 16 |   | x |                                  |
| 915 - PSC6304100                   | 63  | 4    | 11   | -    | 122 | 100 | 16 |   | x |                                  |
| 915 - PSC630650                    | 63  | 6    | 15   | -    | 72  | 50  | 36 |   | x |                                  |
| 915 - PSC630675                    | 63  | 6    | 15   | -    | 97  | 75  | 36 |   | x |                                  |
| 915 - PSC6306100                   | 63  | 6    | 15   | -    | 122 | 100 | 36 |   | x |                                  |
| 915 - PSC630850                    | 63  | 8    | 17   | -    | 72  | 50  | 36 |   | x |                                  |
| 915 - PSC630875                    | 63  | 8    | 17   | -    | 97  | 75  | 36 |   | x |                                  |
| 915 - PSC6308100                   | 63  | 8    | 17   | -    | 122 | 100 | 36 |   | x |                                  |
| 915 - PSC631050                    | 63  | 10   | 19   | -    | 72  | 50  | 41 | x |   |                                  |
| 915 - PSC631075                    | 63  | 10   | 19   | -    | 97  | 75  | 41 | x |   |                                  |
| 915 - PSC6310100                   | 63  | 10   | 19   | -    | 122 | 100 | 41 | x |   |                                  |
| 915 - PSC631250                    | 63  | 12   | 22   | -    | 72  | 50  | 47 | x |   |                                  |
| 915 - PSC631275                    | 63  | 12   | 22   | -    | 97  | 75  | 47 | x |   |                                  |
| 915 - PSC6312100                   | 63  | 12   | 22   | -    | 122 | 100 | 47 | x |   |                                  |
|                                    |     |      |      |      |     |     |    |   |   |                                  |

### Schrumpffutter PSC-63, standard Ausführung 4,5°, inkl. Längeneinstellschraube

Shrink fit chuck PSC-63, standard execution 4,5°, incl. length adjusting screw

Mandrin de frettage PSC-63, exécution 4,5°, vis de réglage axial inclus

Mandri per calettamento a caldo PSC-63, rastremazione 4,5°, inclusa vite per regolazione assiale



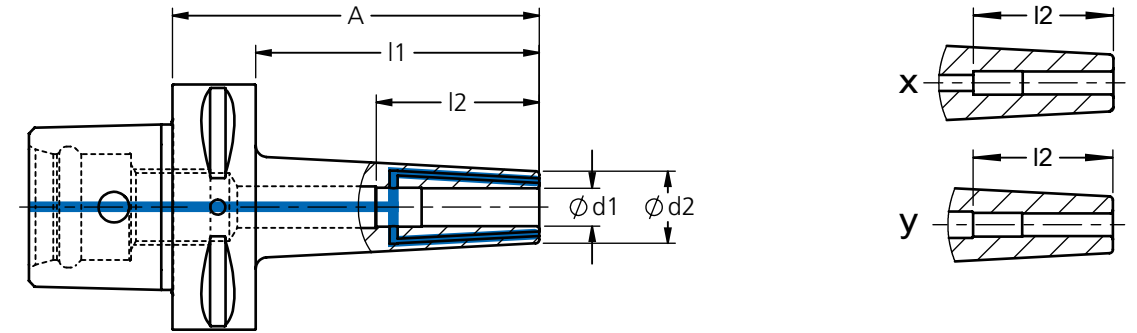
| Bestell-Nr.<br>order number<br>No. | PSC | Ø d1 | Ø d2 | Ø d3 | A   | l1 | l2 | l3 |         |                                  |  |
|------------------------------------|-----|------|------|------|-----|----|----|----|---------|----------------------------------|--|
| 985 - PSC6303A80                   | 63  | 3    | 11   | 15   | 80  | 58 | 12 | 10 | -       |                                  |  |
| 985 - PSC6304A80                   | 63  | 4    | 14   | 22   | 80  | 58 | 16 | 10 | -       |                                  |  |
| 985 - PSC6305A80                   | 63  | 5    | 16   | 22   | 80  | 58 | 20 | 10 | -       |                                  |  |
| 985 - PSC6306A80                   | 63  | 6    | 21   | 27   | 80  | 58 | 36 | 10 | 948-001 |                                  |  |
| 985 - PSC6306A120                  | 63  | 6    | 21   | 27   | 120 | 98 | 36 | 10 | 948-001 |                                  |  |
| 985 - PSC6308A80                   | 63  | 8    | 21   | 27   | 80  | 58 | 36 | 10 | 948-002 |                                  |  |
| 985 - PSC6308A120                  | 63  | 8    | 21   | 27   | 120 | 98 | 36 | 10 | 948-002 |                                  |  |
| 985 - PSC6310A80                   | 63  | 10   | 24   | 32   | 80  | 58 | 41 | 10 | 948-003 |                                  |  |
| 985 - PSC6310A120                  | 63  | 10   | 24   | 32   | 120 | 98 | 41 | 10 | 948-003 |                                  |  |
| 985 - PSC6312A80                   | 63  | 12   | 24   | 32   | 80  | 58 | 47 | 10 | 948-004 | G2,5/25.000<br>oder/or<br>U<1gmm |  |
| 985 - PSC6312A120                  | 63  | 12   | 24   | 32   | 120 | 98 | 47 | 10 | 948-004 |                                  |  |
| 985 - PSC6314A85                   | 63  | 14   | 27   | 34   | 85  | 63 | 47 | 10 | 948-004 |                                  |  |
| 985 - PSC6314A120                  | 63  | 14   | 27   | 34   | 120 | 98 | 47 | 10 | 948-004 |                                  |  |
| 985 - PSC6316A85                   | 63  | 16   | 27   | 34   | 85  | 63 | 50 | 10 | 948-004 |                                  |  |
| 985 - PSC6316A120                  | 63  | 16   | 27   | 34   | 120 | 98 | 50 | 10 | 948-005 |                                  |  |
| 985 - PSC6318A85                   | 63  | 18   | 33   | 42   | 85  | 63 | 50 | 10 | 948-005 |                                  |  |
| 985 - PSC6318A120                  | 63  | 18   | 33   | 42   | 120 | 98 | 50 | 10 | 948-005 |                                  |  |
| 985 - PSC6320A85                   | 63  | 20   | 33   | 42   | 85  | 63 | 52 | 10 | 948-006 |                                  |  |
| 985 - PSC6320A120                  | 63  | 20   | 33   | 42   | 120 | 98 | 52 | 10 | 948-006 |                                  |  |
| 985 - PSC6325A90                   | 63  | 25   | 44   | 53   | 90  | 68 | 58 | 10 | 948-006 |                                  |  |
| 985 - PSC6332A95                   | 63  | 32   | 44   | 53   | 95  | 73 | 62 | 10 | 948-006 |                                  |  |
|                                    |     |      |      |      |     |    |    |    |         |                                  |  |
|                                    |     |      |      |      |     |    |    |    |         |                                  |  |
|                                    |     |      |      |      |     |    |    |    |         |                                  |  |
|                                    |     |      |      |      |     |    |    |    |         |                                  |  |
|                                    |     |      |      |      |     |    |    |    |         |                                  |  |
|                                    |     |      |      |      |     |    |    |    |         |                                  |  |
|                                    |     |      |      |      |     |    |    |    |         |                                  |  |
|                                    |     |      |      |      |     |    |    |    |         |                                  |  |
|                                    |     |      |      |      |     |    |    |    |         |                                  |  |
|                                    |     |      |      |      |     |    |    |    |         |                                  |  |
|                                    |     |      |      |      |     |    |    |    |         |                                  |  |
|                                    |     |      |      |      |     |    |    |    |         |                                  |  |
|                                    |     |      |      |      |     |    |    |    |         |                                  |  |
|                                    |     |      |      |      |     |    |    |    |         |                                  |  |

### Schrumpffutter PSC-63, schlanke Ausführung 3° mit 3 Kühlkanälen Ø1mm

Shrink fit chuck PSC-63, slim execution 3° with 3 cooling jets

Mandrin de frettage PSC-63, exécution mince 3° avec 3 canal d'arrosage Ø1mm

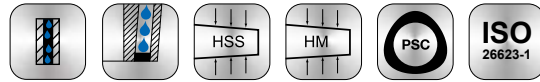
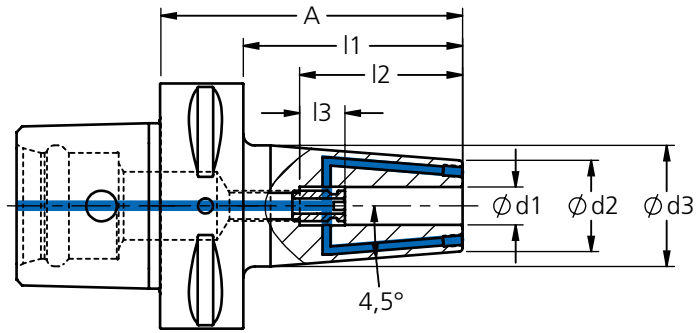
Mandri per calettamento a caldo PSC-63, rastremazione 3° con N°3 ugelli di adduzione Ø1mm



| Bestell-Nr.<br>order number<br>No. | PSC | Ø d1 | Ø d2 | Ø d3 | A   | l1  | l2 | x | y |                                  |  |
|------------------------------------|-----|------|------|------|-----|-----|----|---|---|----------------------------------|--|
| 996 - PSC630450                    | 63  | 4    | 11   | -    | 72  | 50  | 16 |   | x |                                  |  |
| 996 - PSC630475                    | 63  | 4    | 11   | -    | 97  | 75  | 16 |   | x |                                  |  |
| 996 - PSC6304100                   | 63  | 4    | 11   | -    | 122 | 100 | 16 |   | x |                                  |  |
| 996 - PSC630650                    | 63  | 6    | 15   | -    | 72  | 50  | 36 |   | x |                                  |  |
| 996 - PSC630675                    | 63  | 6    | 15   | -    | 97  | 75  | 36 |   | x |                                  |  |
| 996 - PSC6306100                   | 63  | 6    | 15   | -    | 122 | 100 | 36 |   | x |                                  |  |
| 996 - PSC630850                    | 63  | 8    | 17   | -    | 72  | 50  | 36 |   | x | G2,5/25.000<br>oder/or<br>U<1gmm |  |
| 996 - PSC630875                    | 63  | 8    | 17   | -    | 97  | 75  | 36 |   | x |                                  |  |
| 996 - PSC6308100                   | 63  | 8    | 17   | -    | 122 | 100 | 36 |   | x |                                  |  |
| 996 - PSC631050                    | 63  | 10   | 19   | -    | 72  | 50  | 41 | x |   |                                  |  |
| 996 - PSC631075                    | 63  | 10   | 19   | -    | 97  | 75  | 41 | x |   |                                  |  |
| 996 - PSC6310100                   | 63  | 10   | 19   | -    | 122 | 100 | 41 | x |   |                                  |  |
| 996 - PSC631250                    | 63  | 12   | 22   | -    | 72  | 50  | 47 | x |   |                                  |  |
| 996 - PSC631275                    | 63  | 12   | 22   | -    | 97  | 75  | 47 | x |   |                                  |  |
| 996 - PSC6312100                   | 63  | 12   | 22   | -    | 122 | 100 | 47 | x |   |                                  |  |
|                                    |     |      |      |      |     |     |    |   |   |                                  |  |
|                                    |     |      |      |      |     |     |    |   |   |                                  |  |
|                                    |     |      |      |      |     |     |    |   |   |                                  |  |
|                                    |     |      |      |      |     |     |    |   |   |                                  |  |
|                                    |     |      |      |      |     |     |    |   |   |                                  |  |
|                                    |     |      |      |      |     |     |    |   |   |                                  |  |
|                                    |     |      |      |      |     |     |    |   |   |                                  |  |
|                                    |     |      |      |      |     |     |    |   |   |                                  |  |
|                                    |     |      |      |      |     |     |    |   |   |                                  |  |
|                                    |     |      |      |      |     |     |    |   |   |                                  |  |
|                                    |     |      |      |      |     |     |    |   |   |                                  |  |
|                                    |     |      |      |      |     |     |    |   |   |                                  |  |
|                                    |     |      |      |      |     |     |    |   |   |                                  |  |
|                                    |     |      |      |      |     |     |    |   |   |                                  |  |
|                                    |     |      |      |      |     |     |    |   |   |                                  |  |
|                                    |     |      |      |      |     |     |    |   |   |                                  |  |

## Schrumpffutter PSC-63, standard Ausführung 4,5° mit verschließbaren Kühlkanälen, inkl. Längeneinstellschraube

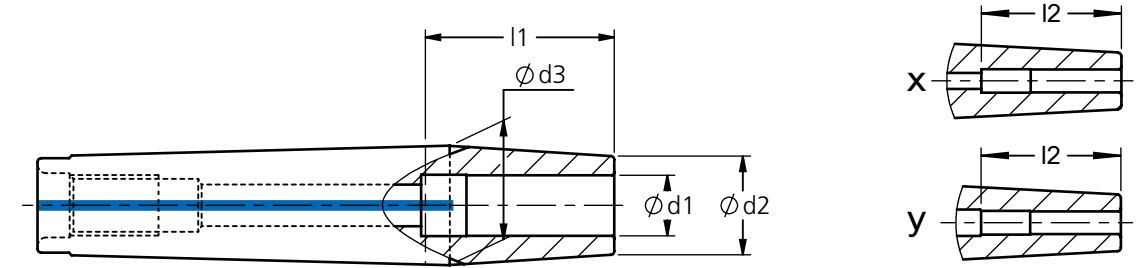
Shrink fit chuck PSC-63, standard execution 4,5° with closeable cooling jets, incl. length adjusting screw  
 Mandrin de frettage PSC-63, exécution 4,5° avec canal d'arrosage obturables, vis de réglage axial inclus  
 Mandrini per calettamento a caldo PSC-63, rastremazione 4,5° con ugelli di adduzione otturabili, inclusa vite per regolazione assiale



| Bestell-Nr.<br>order number<br>No. | PSC | Ø d1 | Ø d2 | Ø d3 | A   | l1 | l2 | l3 |         |                                  |
|------------------------------------|-----|------|------|------|-----|----|----|----|---------|----------------------------------|
| 995 - PSC6303A80                   | 63  | 3    | 11   | 15   | 80  | 58 | 12 | 10 | -       | G2,5/25.000<br>oder/or<br>U<1gmm |
| 995 - PSC6304A80                   | 63  | 4    | 14   | 22   | 80  | 58 | 16 | 10 | -       |                                  |
| 995 - PSC6305A80                   | 63  | 5    | 16   | 22   | 80  | 58 | 20 | 10 | -       |                                  |
| 995 - PSC6306A80                   | 63  | 6    | 21   | 27   | 80  | 58 | 36 | 10 | 948-001 |                                  |
| 995 - PSC6306A120                  | 63  | 6    | 21   | 27   | 120 | 98 | 36 | 10 | 948-001 |                                  |
| 995 - PSC6308A80                   | 63  | 8    | 21   | 27   | 80  | 58 | 36 | 10 | 948-002 |                                  |
| 995 - PSC6308A120                  | 63  | 8    | 21   | 27   | 120 | 98 | 36 | 10 | 948-002 |                                  |
| 995 - PSC6310A80                   | 63  | 10   | 24   | 32   | 80  | 58 | 41 | 10 | 948-003 |                                  |
| 995 - PSC6310A120                  | 63  | 10   | 24   | 32   | 120 | 98 | 41 | 10 | 948-003 |                                  |
| 995 - PSC6312A80                   | 63  | 12   | 24   | 32   | 80  | 58 | 47 | 10 | 948-004 |                                  |
| 995 - PSC6312A120                  | 63  | 12   | 24   | 32   | 120 | 98 | 47 | 10 | 948-004 |                                  |
| 995 - PSC6314A85                   | 63  | 14   | 27   | 34   | 85  | 63 | 47 | 10 | 948-004 |                                  |
| 995 - PSC6314A120                  | 63  | 14   | 27   | 34   | 120 | 98 | 47 | 10 | 948-004 |                                  |
| 995 - PSC6316A85                   | 63  | 16   | 27   | 34   | 85  | 63 | 50 | 10 | 948-004 |                                  |
| 995 - PSC6316A120                  | 63  | 16   | 27   | 34   | 120 | 98 | 50 | 10 | 948-005 |                                  |
| 995 - PSC6318A85                   | 63  | 18   | 33   | 42   | 85  | 63 | 50 | 10 | 948-005 |                                  |
| 995 - PSC6318A120                  | 63  | 18   | 33   | 42   | 120 | 98 | 50 | 10 | 948-005 |                                  |
| 995 - PSC6320A85                   | 63  | 20   | 33   | 42   | 85  | 63 | 52 | 10 | 948-006 |                                  |
| 995 - PSC6320A120                  | 63  | 20   | 33   | 42   | 120 | 98 | 52 | 10 | 948-006 |                                  |
| 995 - PSC6325A90                   | 63  | 25   | 44   | 53   | 90  | 68 | 58 | 10 | 948-006 |                                  |

## Schrumpferverlängerungen, Morsekegelausführung

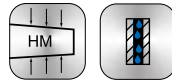
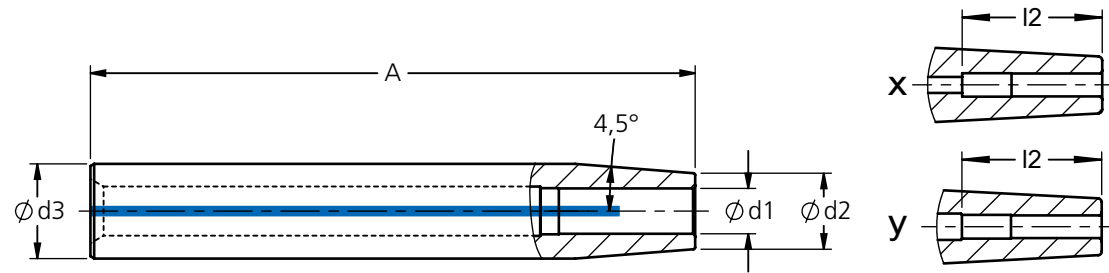
Shrinking extensions, morse taper shank  
 Adapteur cône morse, pour le frettage  
 Prolunghe cono Morse per calettamento a caldo



| Bestell-Nr.<br>order number<br>No. | ER  | Ø d1 | Ø d2 | Ø d3 | A | l1  | l2 | x | y |
|------------------------------------|-----|------|------|------|---|-----|----|---|---|
| 915-MK20380                        | MK2 | 3    | 11   | 18   | - | 80  | 12 |   | x |
| 915-MK20480                        | MK2 | 4    | 11   | 18   | - | 80  | 16 |   | x |
| 915-MK20580                        | MK2 | 5    | 13   | 18   | - | 80  | 20 |   | x |
| 915-MK20640                        | MK2 | 6    | 15   | 18   | - | 40  | 36 | x |   |
| 915-MK20670                        | MK2 | 6    | 15   | 18   | - | 70  | 36 | x |   |
| 915-MK20840                        | MK2 | 8    | 17   | 18   | - | 40  | 36 | x |   |
| 915-MK20870                        | MK2 | 8    | 17   | 18   | - | 70  | 36 | x |   |
| 915-MK21040                        | MK2 | 10   | 18   | 18   | - | 40  | 41 | x |   |
| 915-MK21070                        | MK2 | 10   | 18   | 18   | - | 70  | 41 | x |   |
| 915-MK30660                        | MK3 | 6    | 15   | 24   | - | 60  | 36 | x |   |
| 915-MK30680                        | MK3 | 6    | 15   | 24   | - | 80  | 36 | x |   |
| 915-MK306100                       | MK3 | 6    | 15   | 24   | - | 100 | 36 | x |   |
| 915-MK306150                       | MK3 | 6    | 15   | 24   | - | 150 | 36 | x |   |
| 915-MK30860                        | MK3 | 8    | 17   | 24   | - | 60  | 36 | x |   |
| 915-MK30875                        | MK3 | 8    | 17   | 24   | - | 75  | 36 | x |   |
| 915-MK308100                       | MK3 | 8    | 17   | 24   | - | 100 | 36 | x |   |
| 915-MK308150                       | MK3 | 8    | 17   | 24   | - | 150 | 36 | x |   |
| 915-MK31045                        | MK3 | 10   | 19   | 24   | - | 45  | 41 | x |   |
| 915-MK31075                        | MK3 | 10   | 19   | 24   | - | 75  | 41 | x |   |
| 915-MK310100                       | MK3 | 10   | 19   | 24   | - | 100 | 41 | x |   |
| 915-MK310150                       | MK3 | 10   | 19   | 24   | - | 150 | 41 | x |   |
| 915-MK31240                        | MK3 | 12   | 22   | 24   | - | 40  | 47 | x |   |
| 915-MK31270                        | MK3 | 12   | 22   | 24   | - | 70  | 47 | x |   |
| 915-MK312100                       | MK3 | 12   | 22   | 24   | - | 100 | 47 | x |   |
| 915-MK312150                       | MK3 | 12   | 22   | 24   | - | 150 | 47 | x |   |
| 915-MK406100                       | MK4 | 6    | 15   | 31,5 | - | 100 | 36 | x |   |
| 915-MK406150                       | MK4 | 6    | 15   | 31,5 | - | 150 | 36 | x |   |
| 915-MK408100                       | MK4 | 8    | 17   | 31,5 | - | 100 | 36 | x |   |
| 915-MK408150                       | MK4 | 8    | 17   | 31,5 | - | 150 | 36 | x |   |
| 915-MK410100                       | MK4 | 10   | 19   | 31,5 | - | 100 | 41 | x |   |
| 915-MK410150                       | MK4 | 10   | 19   | 31,5 | - | 150 | 41 | x |   |
| 915-MK412100                       | MK4 | 12   | 22   | 31,5 | - | 100 | 47 | x |   |
| 915-MK412150                       | MK4 | 12   | 22   | 31,5 | - | 150 | 47 | x |   |
| 915-MK41650                        | MK4 | 16   | 26   | 31,5 | - | 50  | 50 | x |   |
| 915-MK416100                       | MK4 | 16   | 26   | 31,5 | - | 100 | 50 | x |   |
| 915-MK416150                       | MK4 | 16   | 26   | 31,5 | - | 150 | 50 | x |   |

## Schrumpfverlängerungen, zylindrisch

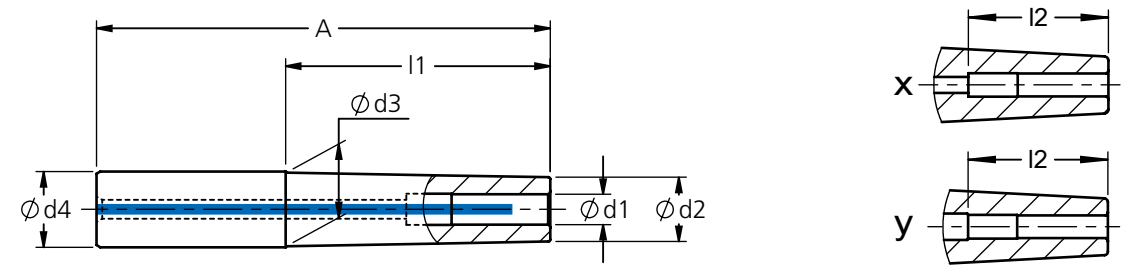
Cylindrical shrinking extensions  
 Adapteur de frettage cylindrique  
 Prolunghe cilindriche per calettamento a caldo



| Bestell-Nr.<br>order number<br>No. | Ø d1 | Ø d2 | Ø d3 | A   | l1 | l2 | x | y |
|------------------------------------|------|------|------|-----|----|----|---|---|
| 985-ZY1203160                      | 3    | 8    | 12   | 160 | -  | 12 |   | x |
| 985-ZY1603160                      | 3    | 10   | 16   | 160 | -  | 12 |   | x |
| 985-ZY1204160                      | 4    | 8    | 12   | 160 | -  | 16 |   | x |
| 985-ZY1604160                      | 4    | 10   | 16   | 160 | -  | 16 |   | x |
| 985-ZY1605160                      | 5    | 10   | 16   | 160 | -  | 20 |   | x |
| 985-ZY2005160                      | 5    | 14   | 20   | 160 | -  | 20 |   | x |
| 985-ZY1606160                      | 6    | 10   | 16   | 160 | -  | 36 |   | x |
| 985-ZY2006160                      | 6    | 14   | 20   | 160 | -  | 36 |   | x |
| 985-ZY2006250                      | 6    | 14   | 20   | 250 | -  | 36 | x |   |
| 985-ZY2506250                      | 6    | 14   | 25   | 250 | -  | 36 | x |   |
| 985-ZY2506300                      | 6    | 14   | 25   | 300 | -  | 36 | x |   |
| 985-ZY1608160                      | 8    | 12   | 16   | 160 | -  | 36 | x |   |
| 985-ZY2008160                      | 8    | 14   | 20   | 160 | -  | 36 |   | x |
| 985-ZY2008250                      | 8    | 14   | 20   | 250 | -  | 36 | x |   |
| 985-ZY2508160                      | 8    | 19   | 25   | 160 | -  | 36 |   | x |
| 985-ZY2508250                      | 8    | 19   | 25   | 250 | -  | 36 | x |   |
| 985-ZY2510160                      | 10   | 20   | 25   | 160 | -  | 41 |   | x |
| 985-ZY2510250                      | 10   | 20   | 25   | 250 | -  | 41 | x |   |
| 985-ZY3210160                      | 10   | 27   | 32   | 160 | -  | 41 |   | x |
| 985-ZY2512160                      | 12   | 20   | 25   | 160 | -  | 47 |   | x |
| 985-ZY2512250                      | 12   | 20   | 25   | 250 | -  | 47 | x |   |
| 985-ZY3212160                      | 12   | 27   | 32   | 160 | -  | 47 |   | x |
| 985-ZY3212250                      | 12   | 27   | 32   | 250 | -  | 47 | x |   |
| 985-ZY2514160                      | 14   | 22   | 25   | 160 | -  | 47 | x |   |
| 985-ZY2514250                      | 14   | 22   | 25   | 250 | -  | 47 | x |   |
| 985-ZY3214160                      | 14   | 27   | 32   | 160 | -  | 47 | x |   |
| 985-ZY2516160                      | 16   | 22   | 25   | 160 | -  | 50 | x |   |
| 985-ZY2516200                      | 16   | 22   | 25   | 200 | -  | 50 | x |   |
| 985-ZY3216160                      | 16   | 27   | 32   | 160 | -  | 50 | x |   |
| 985-ZY3220160                      | 20   | 27   | 32   | 160 | -  | 52 | x |   |
| 985-ZY3220200                      | 20   | 27   | 32   | 200 | -  | 52 | x |   |
| 985-ZY3220250                      | 20   | 27   | 32   | 250 | -  | 52 | x |   |

## Schrumpfverlängerungen, zylindrisch

Cylindrical shrinking extensions  
 Adapteur de frettage cylindrique  
 Prolunghe cilindriche per calettamento a caldo



1835-A

| Bestell-Nr.<br>order number<br>No. | Ø d1 | Ø d2 | Ø d3 | Ø d4 | A   | l1  | l2 | x | y |
|------------------------------------|------|------|------|------|-----|-----|----|---|---|
| 915-ZY100470                       | 4    | 9    | 9,5  | 10   | 110 | 70  | 16 |   | x |
| 915-ZY120370                       | 3    | 11   | 11,5 | 12   | 115 | 70  | 12 |   | x |
| 915-ZY1203120                      | 3    | 11   | 11,5 | 12   | 165 | 120 | 12 |   | x |
| 915-ZY1603120                      | 3    | 11   | 15,5 | 16   | 168 | 120 | 12 |   | x |
| 915-ZY120470                       | 4    | 11   | 11,5 | 12   | 115 | 70  | 16 |   | x |
| 915-ZY1604120                      | 4    | 11   | 15,5 | 16   | 168 | 120 | 16 |   | x |
| 915-ZY160570                       | 5    | 13   | 15,5 | 16   | 118 | 70  | 20 | x |   |
| 915-ZY1605120                      | 5    | 13   | 15,5 | 16   | 168 | 120 | 20 | x |   |
| 915-ZY2005120                      | 5    | 13   | 19,5 | 20   | 170 | 120 | 20 | x |   |
| 915-ZY120670                       | 6    | 11   | 11,5 | 12   | 115 | 70  | 36 | x |   |
| 915-ZY160670                       | 6    | 15   | 15,5 | 16   | 118 | 70  | 36 | x |   |
| 915-ZY2006120                      | 6    | 15   | 19,5 | 20   | 170 | 120 | 36 | x |   |
| 915-ZY2006250                      | 6    | 15   | 19,5 | 20   | 300 | 250 | 36 | x |   |
| 915-ZY200870                       | 8    | 17   | 19,5 | 20   | 120 | 70  | 36 | x |   |
| 915-ZY2008120                      | 8    | 17   | 19,5 | 20   | 170 | 120 | 36 | x |   |
| 915-ZY2008250                      | 8    | 17   | 19,5 | 20   | 300 | 250 | 36 | x |   |
| 915-ZY201070                       | 10   | 19   | 19,5 | 20   | 120 | 70  | 41 | x |   |
| 915-ZY2010120                      | 10   | 19   | 19,5 | 20   | 170 | 120 | 41 | x |   |
| 915-ZY2010250                      | 10   | 19   | 19,5 | 20   | 300 | 250 | 41 | x |   |
| 915-ZY201270                       | 12   | 22   | 22   | 20   | 120 | 70  | 47 | x |   |
| 915-ZY2012120                      | 12   | 22   | 22   | 20   | 170 | 120 | 47 | x |   |

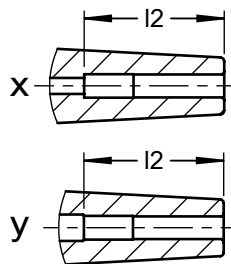
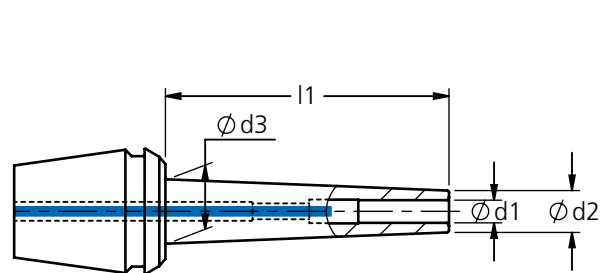


## Schrumpfverlängerungen - Spannzangenausführung

Shrinking extensions - spring chucks type

Adapteur - système ER de frettage

Prolunghe per pinze tipo ER per calettamento a caldo



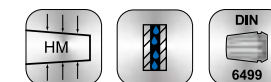
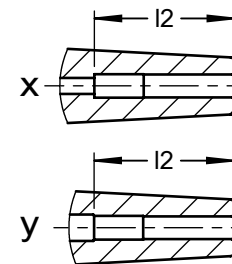
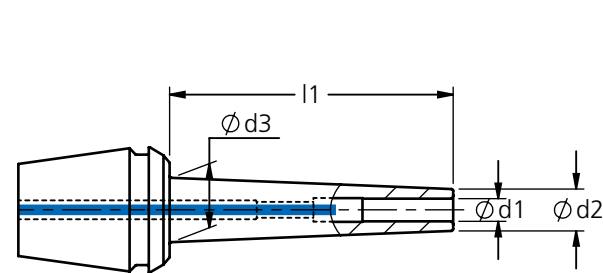
| Bestell-Nr.<br>order number<br>No. | ER   | Ø d1 | Ø d2 | Ø d3 | A | l1  | l2 | x | y |
|------------------------------------|------|------|------|------|---|-----|----|---|---|
| 915-ER110430                       | ER11 | 4    | 8    | 8    | - | 30  | 16 |   | x |
| 915-ER110620                       | ER11 | 6    | 10   | 10   | - | 20  | 26 |   | x |
| 915-ER160620zy                     | ER16 | 6    | 12   | 12   | - | 20  | 26 |   | x |
| 915-ER160630zy                     | ER16 | 6    | 12   | 12   | - | 30  | 26 |   | x |
| 915-ER160640zy                     | ER16 | 6    | 12   | 12   | - | 40  | 26 |   | x |
| 915-ER160660zy                     | ER16 | 6    | 12   | 12   | - | 60  | 26 |   | x |
| 915-ER200340                       | ER20 | 3    | 7,5  | 9,5  | - | 40  | 12 |   | x |
| 915-ER200360                       | ER20 | 3    | 7,5  | 10,5 | - | 60  | 12 |   | x |
| 915-ER200380                       | ER20 | 3    | 7,5  | 11,5 | - | 80  | 12 |   | x |
| 915-ER2003100                      | ER20 | 3    | 7,5  | 12,5 | - | 100 | 12 |   | x |
| 915-ER200440                       | ER20 | 4    | 8,5  | 10,5 | - | 40  | 16 |   | x |
| 915-ER200460                       | ER20 | 4    | 8,5  | 11,5 | - | 60  | 16 |   | x |
| 915-ER200480                       | ER20 | 4    | 8,5  | 12,5 | - | 80  | 16 |   | x |
| 915-ER2004100                      | ER20 | 4    | 8,5  | 13,5 | - | 100 | 16 |   | x |
| 915-ER200540                       | ER20 | 5    | 10   | 12   | - | 40  | 20 | x |   |
| 915-ER200560                       | ER20 | 5    | 10   | 13   | - | 60  | 20 | x |   |
| 915-ER200580                       | ER20 | 5    | 10   | 14   | - | 80  | 20 | x |   |
| 915-ER200640                       | ER20 | 6    | 11   | 13   | - | 40  | 36 | x |   |
| 915-ER200660                       | ER20 | 6    | 11   | 14   | - | 60  | 36 | x |   |
| 915-ER200680                       | ER20 | 6    | 11   | 15   | - | 80  | 36 | x |   |
| 915-ER200840                       | ER20 | 8    | 13   | 15   | - | 40  | 36 | x |   |
| 915-ER200860                       | ER20 | 8    | 15   | 15   | - | 60  | 36 | x |   |
| 915-ER200880                       | ER20 | 8    | 15   | 15   | - | 80  | 36 | x |   |

## Schrumpfverlängerungen - Spannzangenausführung

Shrinking extensions - spring chucks type

Adapteur - système ER de frettage

Prolunghe per pinze tipo ER per calettamento a caldo



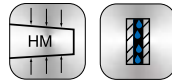
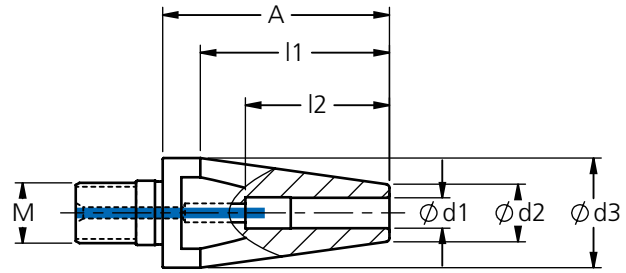
| Bestell-Nr.<br>order number<br>No. | ER   | Ø d1 | Ø d2 | Ø d3 | A | l1  | l2 | x | y |
|------------------------------------|------|------|------|------|---|-----|----|---|---|
| 915-ER250660                       | ER25 | 6    | 11   | 13   | - | 60  | 36 |   | x |
| 915-ER250680                       | ER25 | 6    | 11   | 15   | - | 60  | 36 |   | x |
| 915-ER2506100                      | ER25 | 6    | 11   | 17   | - | 100 | 36 |   | x |
| 915-ER250860                       | ER25 | 8    | 13   | 16   | - | 60  | 36 | x |   |
| 915-ER250880                       | ER25 | 8    | 13   | 17   | - | 60  | 36 | x |   |
| 915-ER2508100                      | ER25 | 8    | 13   | 19   | - | 100 | 36 | x |   |
| 915-ER320375                       | ER32 | 3    | 7,5  | 12   | - | 75  | 12 |   | x |
| 915-ER3203100                      | ER32 | 3    | 7,5  | 14   | - | 100 | 12 |   | x |
| 915-ER3203125                      | ER32 | 3    | 7,5  | 16   | - | 125 | 12 |   | x |
| 915-ER3203150                      | ER32 | 3    | 7,5  | 18   | - | 150 | 12 |   | x |
| 915-ER320475                       | ER32 | 4    | 8,5  | 13   | - | 75  | 16 |   | x |
| 915-ER3204100                      | ER32 | 4    | 8,5  | 15   | - | 100 | 16 |   | x |
| 915-ER3204125                      | ER32 | 4    | 8,5  | 17   | - | 125 | 16 |   | x |
| 915-ER3204150                      | ER32 | 4    | 8,5  | 19   | - | 150 | 16 |   | x |
| 915-ER320575                       | ER32 | 5    | 10   | 15   | - | 75  | 20 | x |   |
| 915-ER3205100                      | ER32 | 5    | 10   | 17   | - | 100 | 20 | x |   |
| 915-ER3205125                      | ER32 | 5    | 10   | 19   | - | 125 | 20 | x |   |
| 915-ER3205150                      | ER32 | 5    | 10   | 21   | - | 150 | 20 | x |   |
| 915-ER320675                       | ER32 | 6    | 11   | 17   | - | 75  | 32 | x |   |
| 915-ER3206100                      | ER32 | 6    | 11   | 19   | - | 100 | 32 | x |   |
| 915-ER3206125                      | ER32 | 6    | 11   | 21   | - | 125 | 32 | x |   |
| 915-ER3206150                      | ER32 | 6    | 11   | 23   | - | 150 | 32 | x |   |
| 915-ER320875                       | ER32 | 8    | 13   | 19   | - | 75  | 32 | x |   |
| 915-ER3208100                      | ER32 | 8    | 13   | 21   | - | 100 | 32 | x |   |

## Schrumpfverlängerung-Einschraubausführung

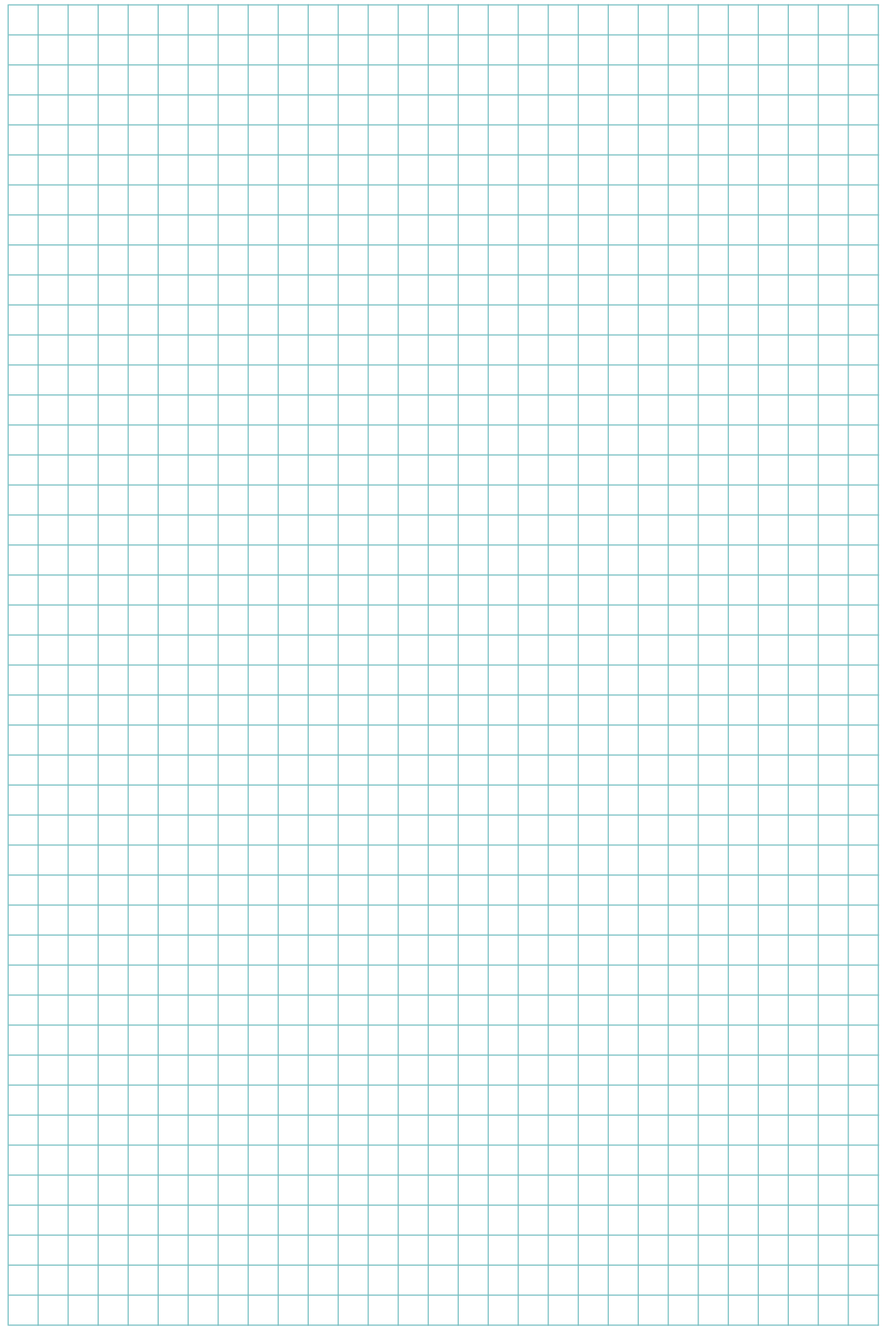
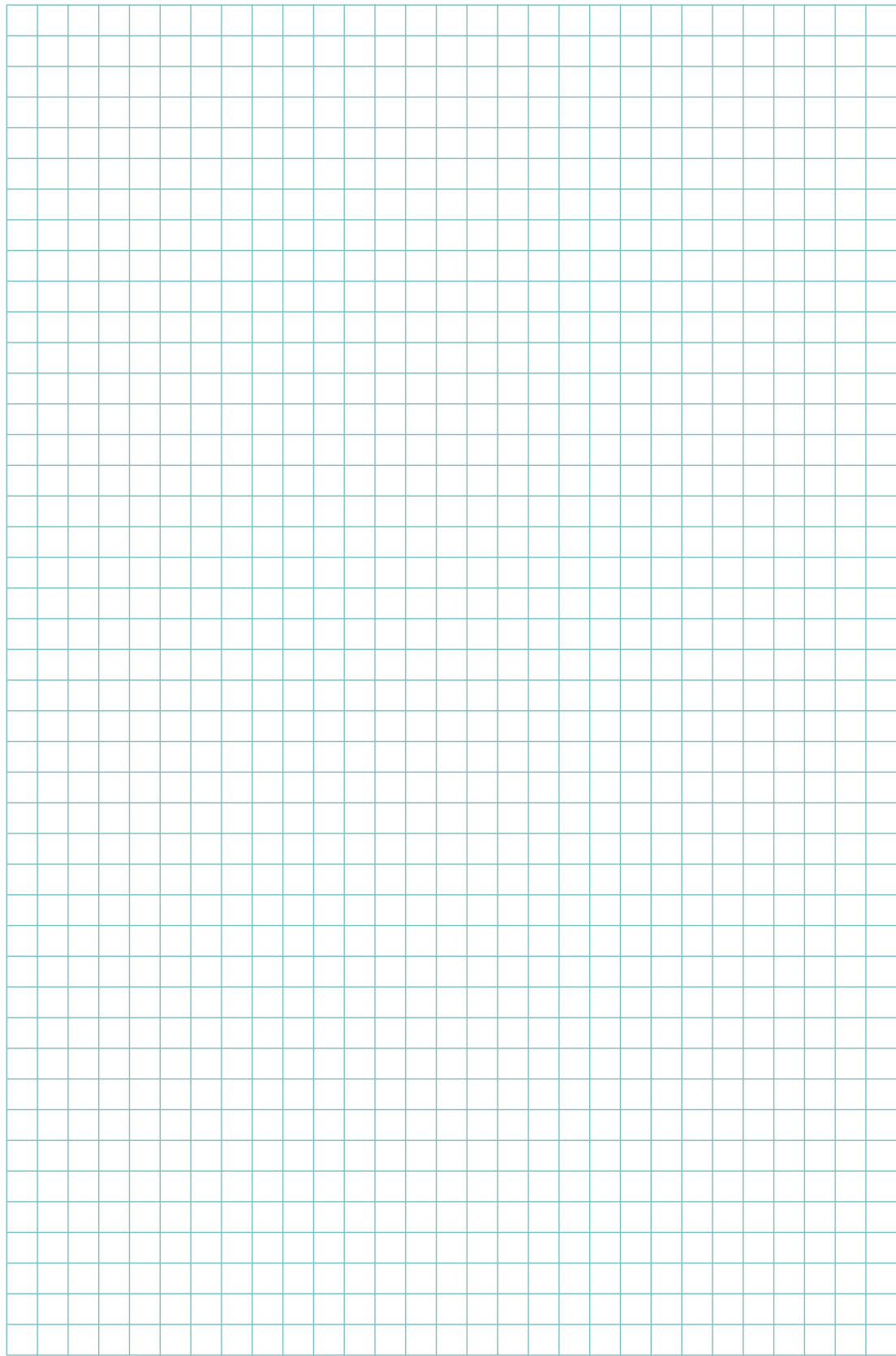
Shrinking extension screw in type version

Mandrin de frettage avec fileté intern

Prolungha con filetto per calettamento a caldo



| Bestell-Nr.<br>order number<br>No. | Ø d1 | Ø d2 | Ø d3 | A  | l1 | l2 | M   |
|------------------------------------|------|------|------|----|----|----|-----|
| 915 - M100460                      | 4    | 11   | 18   | 60 | 50 | 16 | M10 |
| 915 - M100660                      | 6    | 12   | 18   | 60 | 50 | 36 | M10 |
| 915 - M100680                      | 6    | 12   | 18   | 80 | 70 | 36 | M10 |
| 915 - M100860                      | 8    | 15   | 18   | 60 | 50 | 36 | M10 |
| 915 - M101060                      | 10   | 17   | 18   | 60 | 50 | 41 | M10 |
| 915 - M120660                      | 6    | 12   | 21   | 60 | 50 | 36 | M12 |
| 915 - M120680                      | 6    | 12   | 21   | 80 | 70 | 36 | M12 |
| 915 - M120860                      | 8    | 15   | 21   | 60 | 50 | 36 | M12 |
| 915 - M121060                      | 10   | 17   | 21   | 60 | 50 | 41 | M12 |
| 915 - M121260                      | 12   | 20   | 21   | 60 | 50 | 47 | M12 |
| 915 - M160660                      | 6    | 12   | 29   | 60 | 50 | 36 | M16 |
| 915 - M160860                      | 8    | 15   | 29   | 60 | 50 | 36 | M16 |
| 915 - M161060                      | 10   | 17   | 29   | 60 | 50 | 41 | M16 |
| 915 - M161260                      | 12   | 20   | 29   | 60 | 50 | 47 | M16 |
| 915 - M161460                      | 14   | 24   | 29   | 60 | 50 | 47 | M16 |
| 915 - M161660                      | 16   | 27   | 29   | 60 | 50 | 50 | M16 |
| 915 - M162060                      | 20   | 29   | 29   | 60 | 50 | 50 | M16 |



# PIKTOGRAMME

Pictograms / Pictogrammes / Legenda

Technische Änderungen vorbehalten.

Für Druckfehler und Irrtümer keine Gewähr.

Nachdruck von Texten, Bildern oder Grafiken, auch auszugsweise, ist ohne unsere vorherige schriftliche Genehmigung nicht gestattet.  
Stand: Juli 2016

Technical changes subject to future amendments.

No responsibility for errors or printer's errors accepted.

Reprinting of text, pictures of graphics of any description, also in parts, strictly prohibited without prior written permission.

Edition: July 2016

Données techniques sous réserve de modifications.

Nous déclinons toutes responsabilités en cas d'erreurs d'impression.

La copié, même partielle, de ce catalogue est interdite sans une autorisation écrite notre part.

Etat: Juillet 2016

Il catalogo può essere soggetto a futuri cambiamenti tecnici.

Si declina ogni responsabilità per errori di stampa.

La riproduzione di questo catalogo, anche se parziale, comprendente testo, immagini e grafica, è severamente proibita senza un permesso scritto.

Edizione: luglio 2016



**Mit Innenkühlung**  
With internal cooling  
Arrosage intérieur  
Con refrigerazione interna



**Schaftausführung DIN 6535-HA**  
Shank DIN 6535-HA  
Queue DIN 6535-HA  
Attacco DIN 6535-HA



**Schaftausführung DIN 1835-A**  
Shank DIN 1835-A  
Queue DIN 1835-A  
Attacco DIN 1835-A



**Zum Spannen von HSS-und Stahlschäften**  
For clamping HSS-and steel shanks  
Pour le serrage des queues en acier rapide HSS  
Attacco per fissaggio di gambi fresa in accial super rapidi



**Zum Spannen von HM-Schäften**  
For clamping carbide shanks  
Pour le serrage des queues en carbure  
Attacco per fissaggio di gambi fresa in metallo duro



**Polygonschaftkegel ISO 26623-1**  
Polygonal taper interface ISO 26623-1  
Interfaces à cône polygonal ISO 26623-1  
Attacco conico poligonale ISO 26623-1



**Polygonschaftkegel ISO 26623-1**  
Polygonal taper interface ISO 26623-1  
Interfaces à cône polygonal ISO 26623-1  
Attacco conico poligonale ISO 26623-1



**Spannzange DIN 6499**  
Collet DIN 6499  
Pinze DIN 6499  
Pinza DIN 6499



**Morsekegel DIN 228-A**  
Morse taper DIN 228-A  
Attachement cône morse DIN 228-A  
Attacco cono Morse DIN 228-A



**Steilkegel DIN 69 871**  
Shank DIN 69 871  
Attachement cône DIN 69871  
Attacco conico DIN 69 871



**Steilkegel DIN 69871 - AD**  
Shank DIN 69871 - AD  
Attachement cône DIN 69871 - AD  
Attacco DIN 69871 - AD



**Steilkegel DIN 69871 - AD/B**  
Shank DIN 69871 - AD/B  
Attachement cône DIN 69871 - AD/B  
Attacco DIN 69871 - AD/B



**Hohlschaftkegel DIN 69 893-1**  
Hollow taper shank DIN 69 893-1  
Attachement HSK DIN 69893-1  
Attacco conico HSK DIN 69 893-1



**Hohlschaftkegel DIN 69 893-5**  
Hollow taper shank DIN 69 893-5  
Attachement HSK DIN 69893-5  
Attacco conico HSK DIN 69 893-5



**Hohlschaftkegel DIN 69 893-6**  
Hollow taper shank DIN 69 893-6  
Attachement HSK DIN 69893-6  
Attacco conico HSK DIN 69 893-6



**Steilkegel JIS B 6339 (MAS-BT)**  
Shank JIS B 6339 (MAS-BT)  
Attachement cône JIS B 6339 (MAS-BT)  
Attacco conico JIS B 6339 (MAS-BT)



**Bohrung für Datenträger DIN 69873**  
Data Chip hole DIN 69873  
Trou chip de mémoire DIN 69873  
Foro chip di memoria DIN 69873



**Kühlkanal verschliessbar**  
Cooling jets closeable  
Circuit de refroidissement avec fermeture étanche  
Ugelli di adduzione otturabili



**Kühlkanal nicht verschliessbar**  
Cooling jets not closeable  
Circuit de refroidissement sans fermeture étanche  
Ugelli di adduzione non otturabili

www.rineck.de

# rineck

• Werkzeugtechnik



Rineck GmbH Maschinenbau  
Bruno-Kleine-Str. 2  
D-33428 Marienfeld, Germany  
Tel. + 49 (0) 52 47 / 98 65-0  
Fax.+ 49 (0) 52 47 / 98 65-55  
E-Mail: info@rineck.de  
www.rineck.de

Händler/Distributor/Distributeur/Distributore

**FEBAMETAL**

**Febametal S.p.A.-**  
**Via Grandi 15, Grugliasco 10095 (TO)**  
**Tel. 011-7701412**  
**email febametal@febametal.com**