



**NEUE KLEMMHALTER FÜR  
DAS SYSTEM 224**

FREI- UND SPANFLÄCHENKÜHLUNG  
FÜR HÖHERE LEISTUNG

**NEW TOOLHOLDER FOR  
THE SYSTEM 224**

FLANK AND RAKE FACE COOLING  
FOR HIGHER PERFORMANCE



# DER UNTERSCHIED: MEHR MÖGLICHKEITEN

THE DIFFERENCE:  
MORE POSSIBILITIES

- **Zielgerichtete Kühlmittelzufuhr  
für hohe Zerspanleistungen**

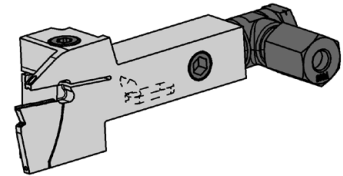
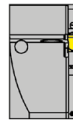
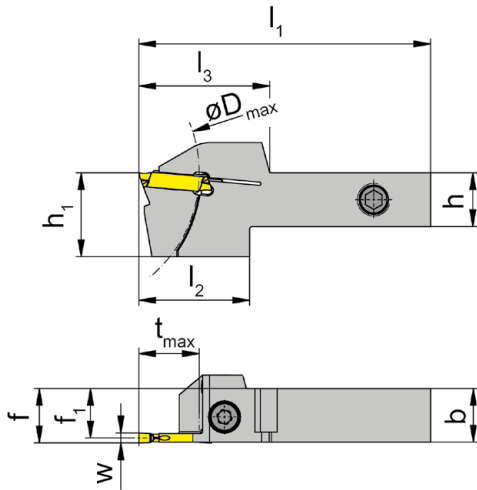
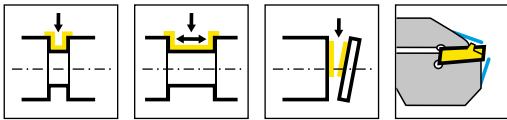
Targeted coolant supply for high  
cutting performance

- **Universelle Kühlmittelanbindung  
an den Klemmhalter**

Universal coolant connection to  
the toolholder

- **Hochfester Werkstoff für eine  
gute Standzeit**

High strength material for a  
long tool life

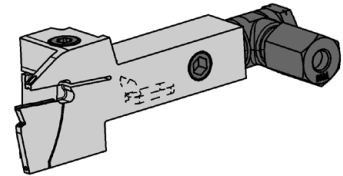
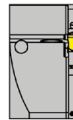
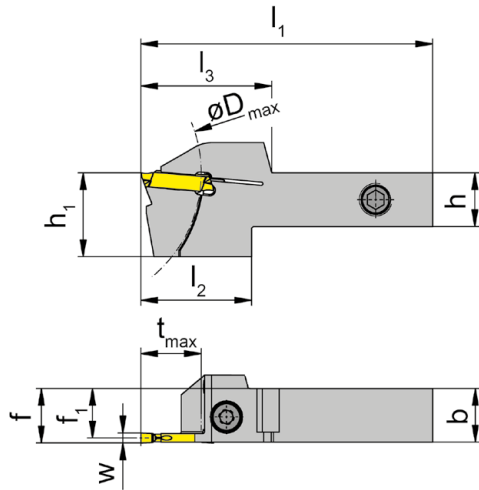
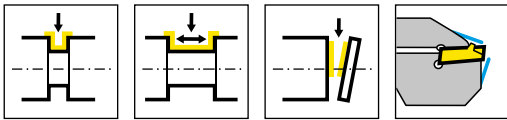


Bestellnummer Part number	h	b	l <sub>1</sub>	l <sub>2</sub>	l <sub>3</sub>	h <sub>1</sub>	f <sub>1</sub>	f	t <sub>max</sub>	D <sub>max</sub>	w	HWS
RH224.1616.14.0A.02.IK	16	16	83	29	35	25	15,2	f <sub>1</sub> +w/2	14	80	2	224018
RH224.2020.14.0A.02.IK	20	20	98	29	35	25	19,2	f <sub>1</sub> +w/2	14	80	2	224018
RH224.2525.14.0A.02.IK	25	25	113	29	35	30	24,2	f <sub>1</sub> +w/2	14	80	2	224018
RH224.1616.14.0A.25.IK	16	16	83	29	35	25	14,95	f <sub>1</sub> +w/2	14	80	2,5	224028
RH224.2020.14.0A.25.IK	20	20	98	29	35	25	18,95	f <sub>1</sub> +w/2	14	80	2,5	224028
RH224.2525.14.0A.25.IK	25	25	113	29	35	30	23,95	f <sub>1</sub> +w/2	14	80	2,5	224028
RH224.1616.14.0A.03.IK	16	16	83	29	35	25	14,75	f <sub>1</sub> +w/2	14	80	3	224038
RH224.2020.14.0A.03.IK	20	20	98	29	35	25	18,75	f <sub>1</sub> +w/2	14	80	3	224038
RH224.2525.14.0A.03.IK	25	25	113	29	35	30	23,75	f <sub>1</sub> +w/2	14	80	3	224038
LH224.1616.14.0A.02.IK	16	16	83	29	35	25	15,2	f <sub>1</sub> +w/2	14	80	2	224018
LH224.2020.14.0A.02.IK	20	20	98	29	35	25	19,2	f <sub>1</sub> +w/2	14	80	2	224018
LH224.2525.14.0A.02.IK	25	25	113	29	35	30	24,2	f <sub>1</sub> +w/2	14	80	2	224018
LH224.1616.14.0A.25.IK	16	16	83	29	35	25	14,95	f <sub>1</sub> +w/2	14	80	2,5	224028
LH224.2020.14.0A.25.IK	20	20	98	29	35	25	18,95	f <sub>1</sub> +w/2	14	80	2,5	224028
LH224.2525.14.0A.25.IK	25	25	113	29	35	30	23,95	f <sub>1</sub> +w/2	14	80	2,5	224028
LH224.1616.14.0A.03.IK	16	16	83	29	35	25	14,75	f <sub>1</sub> +w/2	14	80	3	224038
LH224.2020.14.0A.03.IK	20	20	98	29	35	25	18,75	f <sub>1</sub> +w/2	14	80	3	224038
LH224.2525.14.0A.03.IK	25	25	113	29	35	30	23,75	f <sub>1</sub> +w/2	14	80	3	224038

## Ersatzteile

Spare Parts

Klemmhalter Toolholder	Kühlmittelanschluss Coolant supply	Spannschraube Clamping Screw	TORX PLUS®-Schlüssel TORX PLUS® Wrench
R/LH224...	004.00.16	6.23T25P	T25PQ

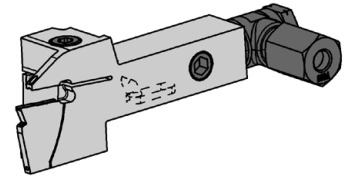
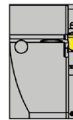
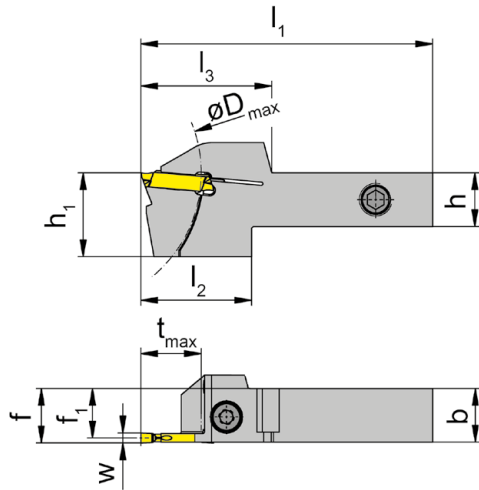
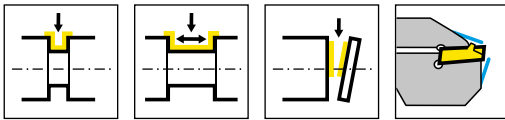


Bestellnummer Part number	h	b	l <sub>1</sub>	l <sub>2</sub>	l <sub>3</sub>	h <sub>1</sub>	f <sub>1</sub>	f	t <sub>max</sub>	D <sub>max</sub>	w	HWS
RH224.1616.14.0A.04.IK	16	16	83	29	35	25	14,3	f <sub>1</sub> +w/2	14	80	4	224048
RH224.2020.14.0A.04.IK	20	20	98	29	35	25	18,3	f <sub>1</sub> +w/2	14	80	4	224048
RH224.2525.14.0A.04.IK	25	25	113	29	35	30	23,3	f <sub>1</sub> +w/2	14	80	4	224048
RH224.1616.14.0A.05.IK	16	16	83	29	35	25	13,95	f <sub>1</sub> +w/2	14	80	5	224058
RH224.2020.14.0A.05.IK	20	20	98	29	35	25	17,95	f <sub>1</sub> +w/2	14	80	5	224058
RH224.2525.14.0A.05.IK	25	25	113	29	35	30	22,95	f <sub>1</sub> +w/2	14	80	5	224058
RH224.1616.14.0A.06.IK	16	16	83	29	35	25	13,6	f <sub>1</sub> +w/2	14	80	6	224068
RH224.2020.14.0A.06.IK	20	20	98	29	35	25	17,6	f <sub>1</sub> +w/2	14	80	6	224068
RH224.2525.14.0A.06.IK	25	25	113	29	35	30	22,6	f <sub>1</sub> +w/2	14	80	6	224068
LH224.1616.14.0A.04.IK	16	16	83	29	35	25	14,3	f <sub>1</sub> +w/2	14	80	4	224048
LH224.2020.14.0A.04.IK	20	20	98	29	35	25	18,3	f <sub>1</sub> +w/2	14	80	4	224048
LH224.2525.14.0A.04.IK	25	25	113	29	35	30	23,3	f <sub>1</sub> +w/2	14	80	4	224048
LH224.1616.14.0A.05.IK	16	16	83	29	35	25	13,95	f <sub>1</sub> +w/2	14	80	5	224058
LH224.2020.14.0A.05.IK	20	20	98	29	35	25	17,95	f <sub>1</sub> +w/2	14	80	5	224058
LH224.2525.14.0A.05.IK	25	25	113	29	35	30	22,95	f <sub>1</sub> +w/2	14	80	5	224058
LH224.1616.14.0A.06.IK	16	16	83	29	35	25	13,6	f <sub>1</sub> +w/2	14	80	6	224068
LH224.2020.14.0A.06.IK	20	20	98	29	35	25	17,6	f <sub>1</sub> +w/2	14	80	6	224068
LH224.2525.14.0A.06.IK	25	25	113	29	35	30	22,6	f <sub>1</sub> +w/2	14	80	6	224068

## Ersatzteile

Spare Parts

Klemmhalter Toolholder	Kühlmittelsanschluss Coolant supply	Spannschraube Clamping Screw	TORX PLUS®-Schlüssel TORX PLUS® Wrench
R/LH224...	<b>004.00.16</b>	<b>6.23T25P</b>	<b>T25PQ</b>

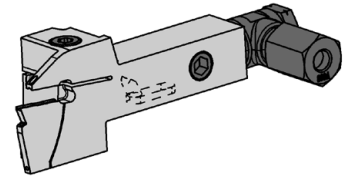
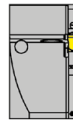
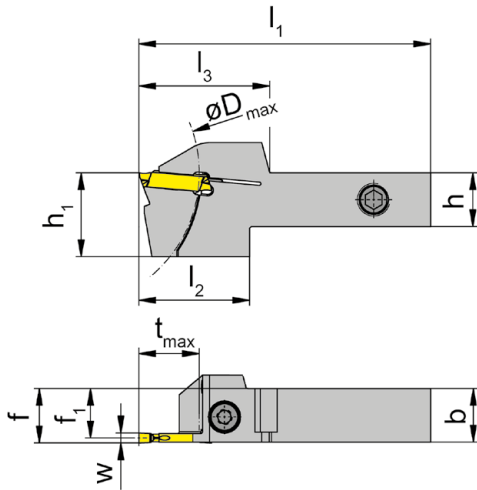
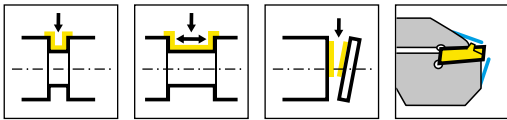


Bestellnummer Part number	h	b	l <sub>1</sub>	l <sub>2</sub>	l <sub>3</sub>	h <sub>1</sub>	f <sub>1</sub>	f	t <sub>max</sub>	D <sub>max</sub>	w	HWS
RH224.1616.18.0A.02.IK	16	16	87	33	39	25	15,2	f <sub>1</sub> +w/2	18	80	2	224018
RH224.2020.18.0A.02.IK	20	20	102	33	39	25	19,2	f <sub>1</sub> +w/2	18	80	2	224018
RH224.2525.18.0A.02.IK	25	25	117	33	39	30	24,2	f <sub>1</sub> +w/2	18	80	2	224018
RH224.1616.18.0A.25.IK	16	16	87	33	39	25	14,95	f <sub>1</sub> +w/2	18	80	2,5	224028
RH224.2020.18.0A.25.IK	20	20	102	33	39	25	18,95	f <sub>1</sub> +w/2	18	80	2,5	224028
RH224.2525.18.0A.25.IK	25	25	117	33	39	30	23,95	f <sub>1</sub> +w/2	18	80	2,5	224028
RH224.1616.18.0A.03.IK	16	16	87	33	39	25	14,75	f <sub>1</sub> +w/2	18	80	3	224038
RH224.2020.18.0A.03.IK	20	20	102	33	39	25	18,75	f <sub>1</sub> +w/2	18	80	3	224038
RH224.2525.18.0A.03.IK	25	25	117	33	39	30	23,75	f <sub>1</sub> +w/2	18	80	3	224038
LH224.1616.18.0A.02.IK	16	16	87	33	39	25	15,2	f <sub>1</sub> +w/2	18	80	2	224018
LH224.2020.18.0A.02.IK	20	20	102	33	39	25	19,2	f <sub>1</sub> +w/2	18	80	2	224018
LH224.2525.18.0A.02.IK	25	25	117	33	39	30	24,2	f <sub>1</sub> +w/2	18	80	2	224018
LH224.1616.18.0A.25.IK	16	16	87	33	39	25	14,95	f <sub>1</sub> +w/2	18	80	2,5	224028
LH224.2020.18.0A.25.IK	20	20	102	33	39	25	18,95	f <sub>1</sub> +w/2	18	80	2,5	224028
LH224.2525.18.0A.25.IK	25	25	117	33	39	30	23,95	f <sub>1</sub> +w/2	18	80	2,5	224028
LH224.1616.18.0A.03.IK	16	16	87	33	39	25	14,75	f <sub>1</sub> +w/2	18	80	3	224038
LH224.2020.18.0A.03.IK	20	20	102	33	39	25	18,75	f <sub>1</sub> +w/2	18	80	3	224038
LH224.2525.18.0A.03.IK	25	25	117	33	39	30	23,75	f <sub>1</sub> +w/2	18	80	3	224038

## Ersatzteile

Spare Parts

Klemmhalter Toolholder	Kühlmittelanschluss Coolant supply	Spannschraube Clamping Screw	TORX PLUS®-Schlüssel TORX PLUS® Wrench
R/LH224...	004.00.16	6.23T25P	T25PQ



Bestellnummer Part number	h	b	l <sub>1</sub>	l <sub>2</sub>	l <sub>3</sub>	h <sub>1</sub>	f <sub>1</sub>	f	t <sub>max</sub>	D <sub>max</sub>	w	HWS
RH224.1616.18.0A.04.IK	16	16	87	33	39	25	14,3	f <sub>1</sub> +w/2	18	80	4	224048
RH224.2020.18.0A.04.IK	20	20	102	33	39	25	18,3	f <sub>1</sub> +w/2	18	80	4	224048
RH224.2525.18.0A.04.IK	25	25	117	33	39	30	23,3	f <sub>1</sub> +w/2	18	80	4	224048
RH224.1616.18.0A.05.IK	16	16	87	33	39	25	13,95	f <sub>1</sub> +w/2	18	80	5	224058
RH224.2020.18.0A.05.IK	20	20	102	33	39	25	17,95	f <sub>1</sub> +w/2	18	80	5	224058
RH224.2525.18.0A.05.IK	25	25	117	33	39	30	22,95	f <sub>1</sub> +w/2	18	80	5	224058
RH224.1616.18.0A.06.IK	16	16	87	33	39	25	13,6	f <sub>1</sub> +w/2	18	80	6	224068
RH224.2020.18.0A.06.IK	20	20	102	33	39	25	17,6	f <sub>1</sub> +w/2	18	80	6	224068
RH224.2525.18.0A.06.IK	25	25	117	33	39	30	22,6	f <sub>1</sub> +w/2	18	80	6	224068
LH224.1616.18.0A.04.IK	16	16	87	33	39	25	14,3	f <sub>1</sub> +w/2	18	80	4	224048
LH224.2020.18.0A.04.IK	20	20	102	33	39	25	18,3	f <sub>1</sub> +w/2	18	80	4	224048
LH224.2525.18.0A.04.IK	25	25	117	33	39	30	23,3	f <sub>1</sub> +w/2	18	80	4	224048
LH224.1616.18.0A.05.IK	16	16	87	33	39	25	13,95	f <sub>1</sub> +w/2	18	80	5	224058
LH224.2020.18.0A.05.IK	20	20	102	33	39	25	17,95	f <sub>1</sub> +w/2	18	80	5	224058
LH224.2525.18.0A.05.IK	25	25	117	33	39	30	22,95	f <sub>1</sub> +w/2	18	80	5	224058
LH224.1616.18.0A.06.IK	16	16	87	33	39	25	13,6	f <sub>1</sub> +w/2	18	80	6	224068
LH224.2020.18.0A.06.IK	20	20	102	33	39	25	17,6	f <sub>1</sub> +w/2	18	80	6	224068
LH224.2525.18.0A.06.IK	25	25	117	33	39	30	22,6	f <sub>1</sub> +w/2	18	80	6	224068

## Ersatzteile

Spare Parts

Klemmhalter Toolholder	Kühlmittelsanschluss Coolant supply	Spannschraube Clamping Screw	TORX PLUS®-Schlüssel TORX PLUS® Wrench
R/LH224...	004.00.16	6.23T25P	T25PQ



**FINDEN SIE JETZT IHRE  
PASSENDE WERKZEUGLÖSUNG.**

FIND YOUR RIGHT  
TOOLING SOLUTION NOW.

**[horn-group.com](http://horn-group.com)**

**DEUTSCHLAND, STAMMSITZ**

GERMANY, HEADQUARTERS

—

Hartmetall-Werkzeugfabrik

Paul Horn GmbH

Horn-Straße 1

72072 Tübingen

Tel +49 7071 / 7004-0

Fax +49 7071 / 72893

[info@de.horn-group.com](mailto:info@de.horn-group.com)

[horn-group.com](http://horn-group.com)