



NEW

EXTENSION DES OUTILS EN CBN

Usinage de matériaux frittés, des aciers trempés et des superalliages

ESTENSIONE GAMMA UTENSILI IN CBN

Per la Lavorazione di acciai sinterizzati, acciai temprati e superleghe



DMT

LA DIFFÉRENCE: PLUS DE POSSIBILITÉS

LA DIFFERENZA:
MAGGIORI POSSIBILITÀ

- **Haute performance d'usinage dans les superalliages et des matériaux frittés**

Altissima performance inella lavorazione di superleghe e materiali sinterizzati

- **Grand choix d'outils pour l'usinage de matériaux trempé**

Grande scelta di utensili per lavorare il temprato

- **Géométries parfaitement adaptées pour les applications les plus variées**

Geometrie idonee ad un ampio range di applicazioni

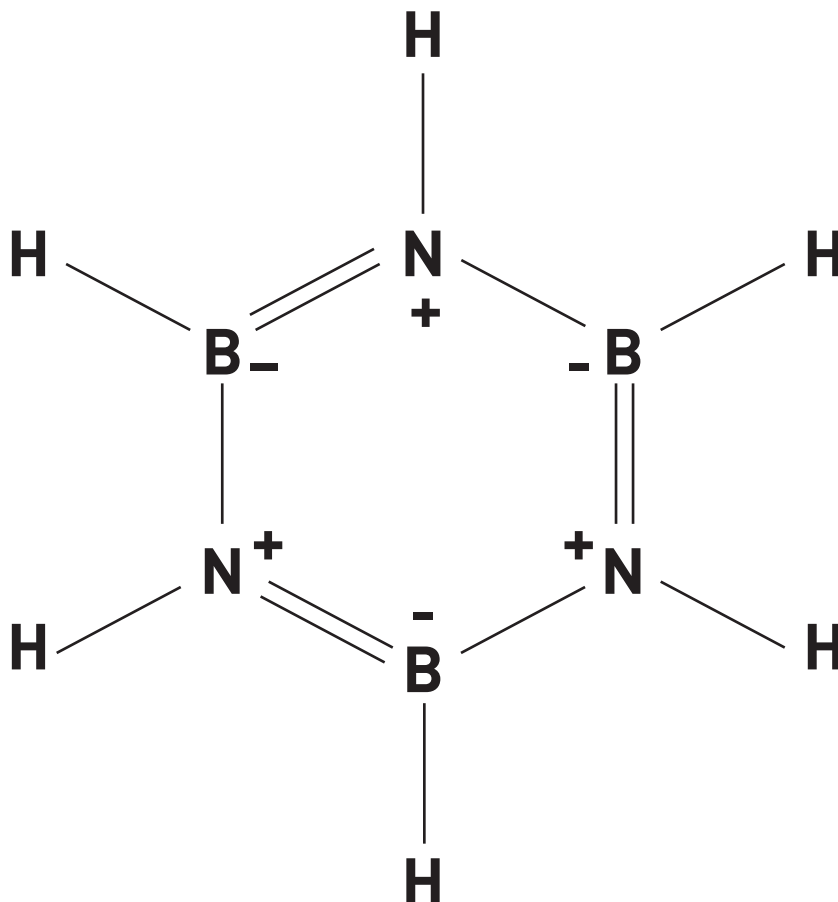
Nitrure de bore cubique polycristallin (CBN)

Le CBN est un terme générique qui désigne un large éventail de substrats différents aux propriétés très variables. Ce n'est pas seulement la proportion de nitrure de bore, mais surtout la qualité, la taille et la répartition des grains de CBN qui sont les facteurs déterminants des performances élevées et constantes des outils CBN de HORN. Le système de liant et les adjuvants actifs, essentiellement es céramiques, sont au moins aussi importants. La variance et l'effet de ces „charges“ apparaissent le plus clairement dans la gamme des pourcentages. Ce site commence à 40 % et se termine à presque 100 %. La définition géométrique de l'arête de coupe de l'outil, tant la micro et macro-géométrie, influencent les performances et les domaines d'application. Il en résulte une famille de matériaux de coupe avec une large gamme, de performances et de complexité.

Il Nitruro cubico di Boro (PCBN)

CBN è un termine che abbraccia tanti diversi substrati dalle svariate proprietà. La performance degli utensili Horn in CBN si basa non solo sulla proporzione di nitruro di boro presente, ma soprattutto sulla qualità, la dimensione e la distribuzione dei grani di CBN. La stessa importanza la riveste anche il legante ceramico, fondamentale per una corretta azione di taglio.

La varietà ed efficienza di questi „leganti“ dipende dalla percentuale, a partire dal 40% fino a raggiungere quasi il 100%. Il design geometrico del tagliente, sia a un livello micro che macro, condiziona la performance e l'area di applicazione. Questo risulta quindi in un materiale che può tagliare con successo una larga scala di famiglie di materiali nella loro complessità.



Usinage dur

Le nitrure de bore cubique, le deuxième matériau le plus dur après le diamant, se caractérise par une combinaison de propriétés physiques, mécaniques et chimiques. Avant tout, sa résistance thermique élevée et sa dureté permettent un usinage économique de l'acier trempé en utilisant une arête de coupe géométriquement définie. Le CBN sont utilisés pour l'usinage des matériaux composites. En faisant varier la fraction volumique, la taille des grains et la taille des grains du système de liant, il est possible de définir différentes propriétés qui peuvent être avantageusement appliquées à l'application respective.

Grâce à l'interaction du substrat CBN, de la conception géométrique de l'arête de coupe, des valeurs adaptées et un système d'outils stable, il est possible d'obtenir des taux d'enlèvement de copeaux, des précisions et une qualité de surface élevée qui sont supérieurs à ceux des autres matériaux de surface supérieurs à ceux de la rectification. Les machines spéciales ne sont nécessaires que dans de rares cas.

Exemples:

20MnCr5 / 1.7147 (59-61HRC)	X210CrW12 / 1.2436 (60-62HRC)	HS6-5-2C / 1.3343 (60-64HRC)
$v_c =$ jusqu'à 180m/min	$v_c =$ jusqu'à 40m/min	$v_c =$ jusqu'à 125m/min

Usinage des pièces en fonte

La dureté élevée du nitrure de bore cubique et sa résistance à la chaleur rendent ce groupe de matériaux de coupe idéal pour l'usinage économique des matériaux de fonderie dont la gamme est aussi large que leurs propriétés — toutes peuvent être usinées avec le CBN. Les performances par rapport aux outils en carbure ou en céramique peuvent être jusqu'à 10 fois supérieures en utilisant plusieurs fois la vitesse de coupe.

Exemples:

GG25 (EN-GJL-250 / 0.6025)	GGG40 (EN-GJS-400-15 / 0.7040)	GGG-NiCr 20-3 (EN-GJSA-XNiCr20-2 / 0.7660)
$v_c =$ jusqu'à 1.800m/min	$v_c =$ jusqu'à 1.200m/min	$v_c =$ jusqu'à 600m/min

Lavorazioni di materiali trattati

Il nitruro di boro cubico (CBN), è caratterizzato da una combinazione di proprietà fisiche, meccaniche e chimiche che lo rendono il secondo materiale più duro al mondo dopo il diamante. In particolare, la sua alta resistenza termica e la sua durezza lo rendono il materiale di elezione per la lavorazione dell'acciaio temprato. Gli utensili in CBN sono normalmente utilizzati per il taglio di materiali compositi. Inoltre, variando alcuni parametri come la frazione di volume, la dimensione dei grani e il materiale legante, il CBN può acquistare determinate proprietà, che possono essere vantaggiosamente applicate in diverse applicazioni.

Gli utensili con punta in CBN, grazie alle proprietà di questo materiale unite a una scelta ottimale della geometria del tagliente possono ottenere tassi di rimozione del metallo, accuratezza e un'elevata qualità della superficie che sono superiori alla rettifica. Macchine speciali sono necessarie solo in rari casi.

Esempi:

20MnCr5 / 1.7147 (59-61HRC)	X210CrW12 / 1.2436 (60-62HRC)	HS6-5-2C / 1.3343 (60-64HRC)
$v_c =$ fino a 180m/min	$v_c =$ fino a 140m/min	$v_c =$ up to 125m/min

Lavorazioni della ghisa

L'alta durezza del nitruro di boro cubico e la sua resistenza al calore lo rendono ideale per la lavorazione di materiali di fusione, in particolar modo la ghisa. Il rendimento degli utensili con punta in CBN rispetto agli utensili in metallo duro o in ceramica, può essere fino a 10 volte superiore con una velocità di taglio maggiore.

Esempi:

GG25 (EN-GJL-250 / 0.6025)	GGG40 (EN-GJS-400-15 / 0.7040)	GGG-NiCr 20-3 (EN-GJSA-XNiCr20-2 / 0.7660)
$v_c =$ fino a 1.800m/min	$v_c =$ fino a 1.200m/min	$v_c =$ fino a 600m/min

Usinage des alliages à base de nickel et des superalliages

L'usinage des superalliages à base de nickel et autres se développe rapidement dans l'industrie manufacturière. Les propriétés mécaniques, chimiques et thermiques particulières de ces matériaux sont souvent associées à une mauvaise usinabilité, à une usure élevée des outils et à de faibles vitesses de coupe. L'usinage économique de ces matériaux pose parfois de grands défis aux utilisateurs. Le matériau de coupe CBN peut être utilisé pour résoudre les problèmes. En particulier lors de la finition, il permet des temps d'usinage plus courts, une plus grande précision et une meilleure qualité de surface.

Exemple de finition:

Inconel 718 (NiCr19NbMo / 2.4668)

v_c = jusqu'à 300 m/min

X6NiCrTiMoV26-15 (1.4944)

v_c = jusqu'à 400 m/min

Lavorazione di leghe a base di nichel e superleghe

La lavorazione di materiali a base di nichel e di altre superleghe sta crescendo rapidamente nell'industria manifatturiera. Le speciali proprietà meccaniche, chimiche e termiche di questi materiali sono spesso associate alla scarsa lavorabilità, all'elevata usura degli utensili e alle basse velocità di taglio. La lavorazione di questi materiali presenta pertanto agli utilizzatori sfide tecniche da superare. In questi particolari frangenti gli utensili in CBN rappresentano la soluzione vincente. In particolare per lavorazioni di finitura il CBN consente tempi di lavorazione più brevi, maggiore precisione e una maggiore qualità della superficie.

Esempi di finitura:

Inconel 718 (NiCr19NbMo / 2.4668)

v_c = fino a 300 m/min

X6NiCrTiMoV26-15 (1.4944)

v_c = fino a 400 m/min

Supermini®



Alésage et Profil pour CBN

- Tournage dur
- Usinage de pièces en fonte
- Acier fritté et superalliages

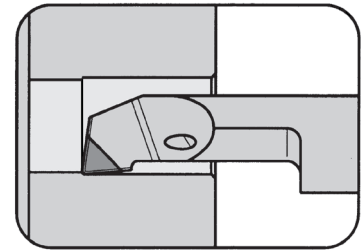
Alesatura e Profilatura per CBN trattati

- Tornitura di acciaio temprato
- Lavorazione della ghisa
- Materiali sinterizzati e superleghe

Plaquette

Inserto

105

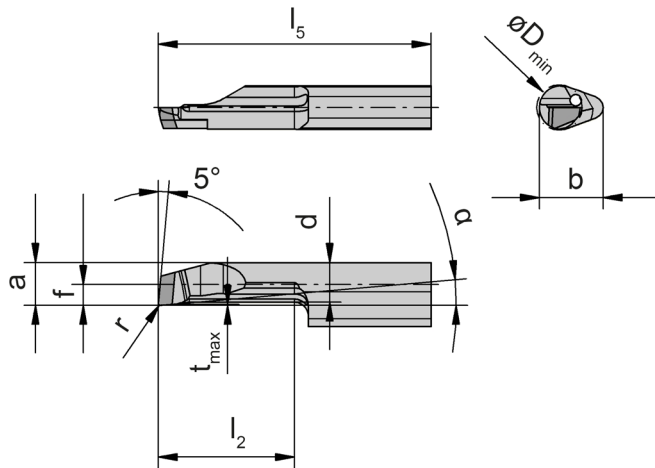


Ø Alésage à partir de	Foro-Ø da	2 mm
-----------------------	-----------	------

CBN
Riporto in CBN

pour Porte outils
per Portainsero

Type H105
Tipo HC105
B105
VDI
B105C
B105TS
IR105
AIH
N



ISO Mat. Code



R = version à droite représentée
R = versione destra come in figura

L = version à gauche
L = versione sinistra a specchio

Conditions de coupe page 24
Parametri di taglio pag. 24

N° de commande Codice prodotto	r	f	a	d	b	l ₂	l ₅	t _{max}	D _{min}	α	CB10	CB35
R/L105.1813.00.1.2.B	0,05	1,3	1,7	1,4	7	5	25	0,2	2	18°	▲/Δ	▲/Δ
R/L105.1813.01.1.2.B	0,10	1,3	1,7	1,4	7	5	25	0,2	2	18°	▲/Δ	▲/Δ
R105.0513.0.3.B	0,15	1,3	2,7	2,5	7	7	25	0,1	3	5°	▲	▲
R/L105.1813.01.0.3.B	0,10	1,3	2,7	2,4	7	7	25	0,2	3	18°	▲/Δ	▲/Δ
R/L105.1813.02.0.3.B	0,20	1,3	2,7	2,4	7	7	25	0,2	3	18°	▲/Δ	▲/Δ
R/L105.1813.01.1.3.B	0,10	1,3	2,7	2,4	7	12	30	0,2	3	18°	▲/Δ	▲/Δ
R/L105.1813.02.1.3.B	0,20	1,3	2,7	2,4	7	12	30	0,2	3	18°	▲/Δ	▲/Δ
R105.0519.1.4.B	0,20	1,5	3,7	3,4	7	10	25	0,1	4	5°	▲	▲
R/L105.1815.01.1.4.B	0,10	1,5	3,7	3,4	7	10	25	0,2	4	18°	▲/Δ	▲/Δ
R/L105.1815.02.1.4.B	0,20	1,5	3,7	3,4	7	10	25	0,2	4	18°	▲/Δ	▲/Δ
R/L105.1815.01.2.4.B	0,10	1,5	3,7	3,4	7	15	30	0,2	4	18°	▲/Δ	▲/Δ

▲ en stock / en stock Δ 4 semaines / 4 settimane x Sur demande / Sur demande

Dimensions en mm

Dimensioni in mm

Préciser R ou L version

Definire versione R o L

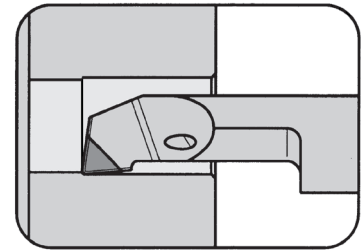
Autres dimensions sur demande

Dimensioni differenti sono fornibili su richiesta

Plaquette

Inserto

105

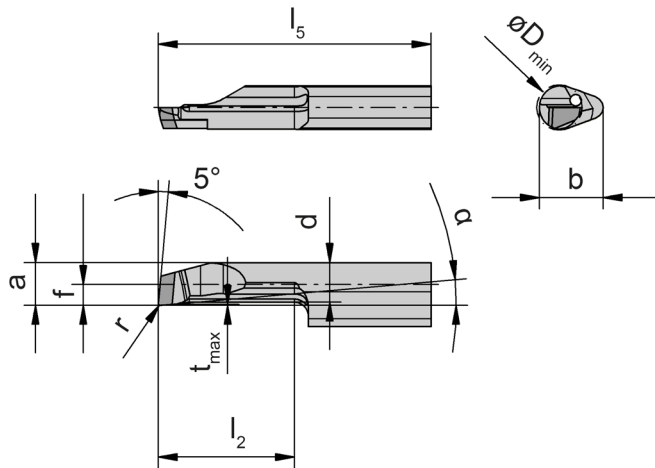


Ø Alésage à partir de Foro-Ø da 5 mm

CBN
Riporto in CBN

pour Porte outils
per Portainsero

Type H105
Tipo HC105
B105
VDI
B105C
B105TS
IR105
AIH
N



ISO Mat. Code



R = version à droite représentée
R = versione destra come in figura

L = version à gauche
L = versione sinistra a specchio

Conditions de coupe page 24
Parametri di taglio pag. 24

N° de commande Codice prodotto	r	f	a	d	b	l ₂	l ₅	t _{max}	D _{min}	α	CB10	CB35
R105.0523.2.5.B	0,20	2,3	4,7	4,4	7	15	30	0,10	5,0	5°	▲	
R/L105.1823.01.1.5.B	0,10	2,3	4,4	4,4	7	10	25	0,20	5,0	18°	▲/Δ	▲/▲
R/L105.1823.01.2.5.B	0,10	2,3	4,4	4,4	7	15	30	0,20	5,0	18°	▲/Δ	▲/Δ
R/L105.1823.02.1.5.B	0,20	2,3	4,4	4,4	7	10	25	0,20	5,0	18°	▲/Δ	▲/Δ
R/L105.1823.02.2.5.B	0,20	2,3	4,4	4,4	7	15	30	0,20	5,0	18°	▲/Δ	▲/Δ
R/L105.1823.15.3.5.B	0,15	2,3	4,4	4,4	7	20	35	0,30	5,0	18°	▲/Δ	▲/Δ
R105.0533.2.6.B	0,20	3,3	5,7	5,3	7	15	30	0,15	6,0	5°	▲	
R/L105.1833.15.1.6.B	0,15	3,3	5,7	5,3	7	10	25	0,30	6,0	18°	▲/Δ	▲/Δ
R/L105.1833.01.2.6.B	0,10	3,3	5,7	5,3	7	15	30	0,20	6,0	18°	▲/Δ	▲/Δ
R/L105.1833.02.2.6.B	0,20	3,3	5,7	5,3	7	15	30	0,30	6,0	18°	▲/Δ	▲/Δ
R/L105.0533.3.6.B	0,20	3,3	5,7	5,3	7	20	35	0,15	6,0	5°	▲/▲	
R/L105.1833.15.3.6.B	0,15	3,3	5,7	5,3	7	20	35	0,30	6,0	18°	▲/Δ	▲/Δ
R/L105.1833.15.4.6.B	0,15	3,3	5,7	5,3	7	25	40	0,30	6,0	18°	▲/Δ	▲/Δ
R105.0540.2.7.B	0,20	4,0	6,4	6,0	7	15	30	0,15	6,8	5°	▲	
R/L105.1840.02.2.7.B	0,20	4,0	6,4	6,0	7	15	30	0,30	6,8	18°	▲/Δ	▲/Δ
R/L105.1840.02.3.7.B	0,20	4,0	6,4	6,0	7	20	35	0,30	6,8	18°	▲/Δ	▲/Δ
R/L105.1840.15.4.7.B	0,15	4,0	6,4	6,0	7	25	40	0,30	6,8	18°	▲/Δ	▲/Δ

▲ en stock / en stock Δ 4 semaines / 4 settimane x Sur demande / Sur richiesta

Dimensions en mm

Dimensioni in mm

Préciser R ou L version

Definire versione R o L

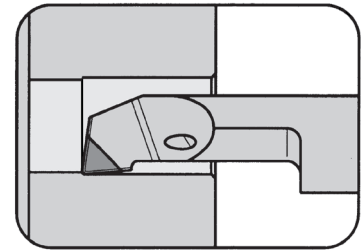
Autres dimensions sur demande

Dimensioni differenti sono fornibili su richiesta

Plaquette

Inserto

105

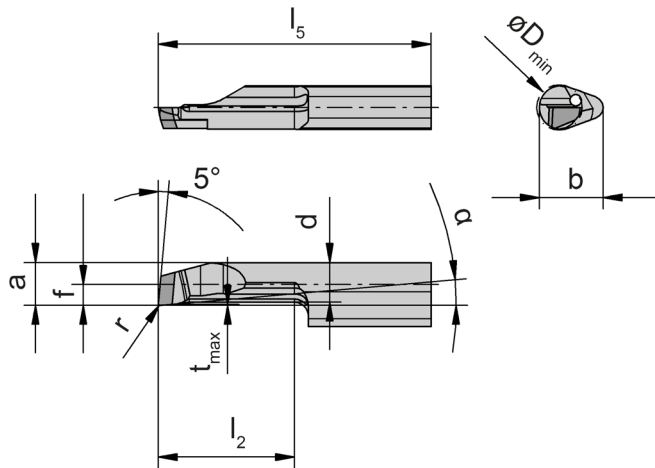


Ø Alésage à partir de	Foro-Ø da	2 mm
-----------------------	-----------	------

CBN
Riporto in CBN

pour Porte outils
per Portainserito

Type H105
Tipo HC105
B105
VDI
B105C
B105TS
IR105
AIH
N



ISO Mat. Code



R = version à droite représentée
R = versione destra come in figura

L = version à gauche
L = versione sinistra a specchio

Conditions de coupe page 24
Parametri di taglio pag. 24

N° de commande Codice prodotto	r	f	a	d	b	l ₂	l ₅	t _{max}	D _{min}	α	CH1G
R/L105.1813.00.1.2.BA	0,05	1,3	1,7	1,4	7	5	25	0,2	2	18°	▲/Δ
R/L105.1813.01.1.2.BA	0,10	1,3	1,7	1,4	7	5	25	0,2	2	18°	▲/Δ
R/L105.1813.01.0.3.BA	0,10	1,3	2,7	2,4	7	7	25	0,2	3	18°	▲/Δ
R/L105.1813.01.1.3.BA	0,10	1,3	2,7	2,4	7	12	30	0,2	3	18°	▲/Δ
R/L105.1813.02.0.3.BA	0,20	1,3	2,7	2,4	7	7	25	0,2	3	18°	▲/Δ
R/L105.1813.02.1.3.BA	0,20	1,3	2,7	2,4	7	12	30	0,2	3	18°	▲/Δ
R/L105.1815.01.1.4.BA	0,10	1,5	3,7	3,4	7	10	25	0,2	4	18°	▲/Δ
R/L105.1815.02.1.4.BA	0,20	1,5	3,7	3,4	7	10	25	0,2	4	18°	▲/Δ
R/L105.1815.01.2.4.BA	0,10	1,5	3,7	3,4	7	15	30	0,2	4	18°	▲/Δ
R/L105.1815.02.2.4.BA	0,20	1,5	3,7	3,4	7	15	30	0,2	4	18°	▲/Δ

▲ en stock / en stock Δ 4 semaines / 4 settimane x Sur demande / Sur richiesta

Dimensions en mm

Dimensioni in mm

Préciser R ou L version

Definire versione R o L

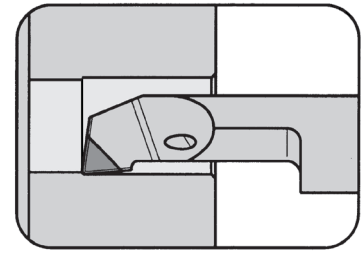
Autres dimensions sur demande

Dimensioni differenti sono fornibili su richiesta

Plaquette

Inserto

105

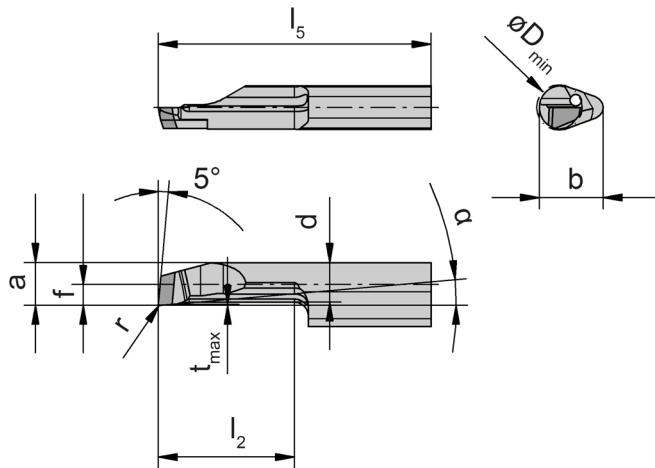


Ø Alésage à partir de	Foro-Ø da	5 mm
-----------------------	-----------	------

CBN
Riporto in CBN

pour Porte outils
per Portainsero

Type H105
Tipo HC105
B105
VDI
B105C
B105TS
IR105
AIH
N



ISO Mat. Code



R = version à droite représentée
R = versione destra come in figura

L = version à gauche
L = versione sinistra a specchio

Conditions de coupe page 24
Parametri di taglio pag. 24

N° de commande Codice prodotto	r	f	a	d	b	l ₂	l ₅	t _{max}	D _{min}	α	CH1G
R/L105.1823.01.1.5.BA	0,10	2,3	4,4	4,4	7	10	25	0,2	5,0	18°	▲/Δ
R/L105.1823.02.1.5.BA	0,20	2,3	4,4	4,4	7	10	25	0,2	5,0	18°	▲/Δ
R/L105.1823.01.2.5.BA	0,10	2,3	4,4	4,4	7	15	30	0,2	5,0	18°	▲/Δ
R/L105.1823.02.2.5.BA	0,20	2,3	4,4	4,4	7	15	30	0,2	5,0	18°	▲/Δ
R/L105.1823.15.3.5.BA	0,15	2,3	4,4	4,4	7	20	35	0,3	5,0	18°	▲/Δ
R/L105.1833.15.1.6.BA	0,15	3,3	5,7	5,3	7	10	25	0,3	6,0	18°	▲/Δ
R/L105.1833.01.2.6.BA	0,10	3,3	5,7	5,3	7	15	30	0,3	6,0	18°	▲/Δ
R/L105.1833.02.2.6.BA	0,20	3,3	5,7	5,3	7	15	30	0,3	6,0	18°	▲/Δ
R/L105.1833.15.3.6.BA	0,15	3,3	5,7	5,3	7	20	35	0,3	6,0	18°	▲/Δ
R/L105.1833.15.4.6.BA	0,15	3,3	5,7	5,3	7	25	40	0,3	6,0	18°	▲/Δ
R/L105.1840.02.2.7.BA	0,20	4,0	6,4	6,0	7	15	30	0,2	6,8	18°	▲/Δ
R/L105.1840.02.3.7.BA	0,20	4,0	6,4	6,0	7	20	35	0,3	6,8	18°	▲/Δ
R/L105.1840.15.4.7.BA	0,15	4,0	6,4	6,0	7	25	40	0,3	6,8	18°	▲/Δ

▲ en stock / en stock Δ 4 semaines / 4 settimane x Sur demande / Sur richiesta

Dimensions en mm

Dimensioni in mm

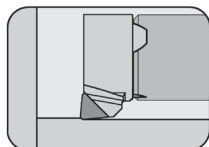
Préciser R ou L version

Definire versione R o L

Autres dimensions sur demande

Dimensioni differenti sono fornibili su richiesta

Plaquette
Inserto
107/108/111/11P/114



Page/Pag.
14-15

Conditions de coupe
Parametri di taglio

Page/Pag.
24

Mini



Alésage et Profil pour CBN

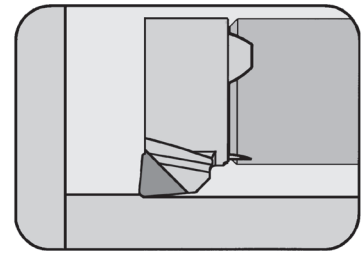
- Tournage dur
- Usinage de pièces en fonte
- Acier fritté et superalliages

Alesatura e Profilatura per CBN trattati

- Tornitura di acciaio temprato
- Lavorazione della ghisa
- Materiali sinterizzati e superleghe

Plaquette Inserto

107/108/111/11P/114

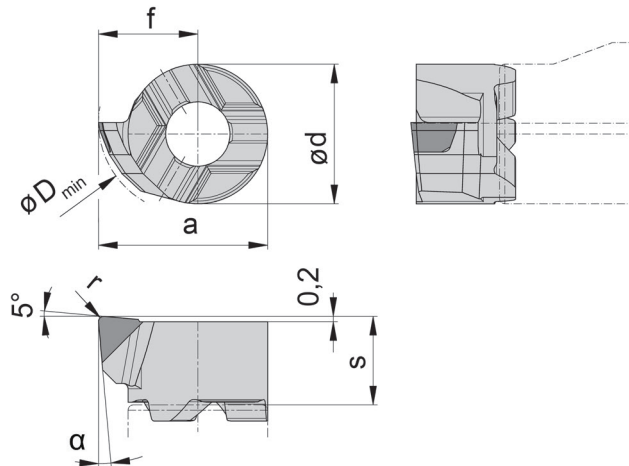


Ø Alésage à partir de	Foro-Ø da	6,8 mm
-----------------------	-----------	--------

CBN
Riporto in CBN

pour Porte outils
per Portainsero

Type B107
Tipo B108
B111
B11P
B114
HC114



ISO Mat. Code



R = version à droite représentée
R = versione destra come in figura

L = version à gauche
L = versione sinistra a specchio

Conditions de coupe page 24
Parametri di taglio pag. 24

N° de commande Codice prodotto	s	f	a	r	d	D _{min}	α		CB10	CB35
R107.0537.02.B	3,30	3,70	6,30	0,20	5,2	6,8	5°		▲	
R/L107.1837.01.B	3,30	3,70	6,30	0,10	5,2	6,8	18°		▲/Δ	▲/Δ
R/L107.1837.02.B	3,30	3,70	6,30	0,20	5,2	6,8	18°		▲/Δ	▲/Δ
R108.0547.03.B	3,50	4,65	7,65	0,30	6,0	7,8	5°		▲	
R/L108.1847.03.B	3,50	4,65	7,65	0,30	6,0	7,8	18°		▲/▲	▲/Δ
R/L108.1847.15.B	3,50	4,65	7,65	0,15	6,0	7,8	18°		▲/Δ	▲/Δ
R111.0557.03.B	3,95	5,70	9,70	0,30	8,0	10,0	5°		▲	
R111.0567.03.B	3,95	6,70	10,70	0,30	8,0	11,0	5°		▲	
R/L/11P.1859.03.B	4,20	5,90	9,40	0,30	7,0	9,8	18°		▲/Δ	▲/Δ
R/L11P.1859.15.B	4,20	5,90	9,40	0,15	7,0	9,8	18°		▲/Δ	▲/Δ
R114.0572.04.B	5,30	7,25	11,75	0,40	9,0	12,5	5°		▲	
R/L114.1872.02.B	5,30	7,25	11,75	0,20	9,0	12,5	18°		▲/▲	▲/▲
R/L114.1872.04.B	5,30	7,25	11,75	0,40	9,0	12,5	18°		▲/▲	▲/▲

▲ en stock / en stock Δ 4 semaines / 4 settimane x Sur demande / Sur demande

Dimensions en mm

Dimensioni in mm

Préciser R ou L version

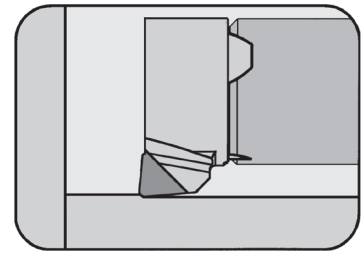
Definire versione R o L

Autres dimensions sur demande

Dimensioni differenti sono fornibili su richiesta

Plaquette Inserto

107/108/111/11P/114

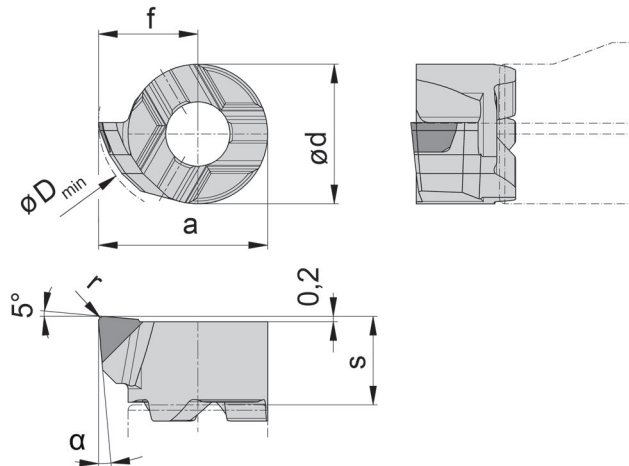


Ø Alésage à partir de	Foro-Ø da	6,8 mm
-----------------------	-----------	--------

CBN
Riporto in CBN

pour Porte outils
per Portainsero

Type B107
Tipo B108
B111
B11P
B114
HC114



ISO Mat. Code



R = version à droite représentée
R = versione destra come in figura

L = version à gauche
L = versione sinistra a specchio

Conditions de coupe page 24
Parametri di taglio pag. 24

N° de commande Codice prodotto	s	f	a	r	d	D _{min}	α	CH1G
R/L107.1837.01.BA	3,3	3,70	6,30	0,10	5,2	6,8	18°	▲/Δ
R/L107.1837.02.BA	3,3	3,70	6,30	0,20	5,2	6,8	18°	▲/Δ
R/L108.1847.15.BA	3,5	4,65	7,65	0,15	6,0	7,8	18°	▲/Δ
R/L108.1847.03.BA	3,5	4,65	7,65	0,30	6,0	7,8	18°	▲/Δ
R/L11P.1859.15.BA	4,2	5,90	9,40	0,15	7,0	9,8	18°	▲/Δ
R/L11P.1859.03.BA	4,2	5,90	9,40	0,30	7,0	9,8	18°	▲/Δ
R/L114.1872.02.BA	5,3	7,25	11,75	0,20	9,0	12,5	18°	▲/▲
R/L114.1872.04.BA	5,3	7,25	11,75	0,40	9,0	12,5	18°	▲/▲

▲ en stock / en stock Δ 4 semaines / 4 settimane x Sur demande / Sur demande

Dimensions en mm

Dimensioni in mm

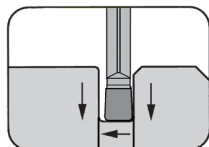
Préciser R ou L version

Definire versione R o L

Autres dimensions sur demande

Dimensioni differenti sono fornibili su richiesta

Plaquette
Inserto
229



Page/Pag.
18-19

Conditions de coupe
Parametri di taglio

Page/Pag.
24

229



Tournage pour CBN

- Tournage dur
- Usinage de pièces en fonte
- Acier fritté et superalliages

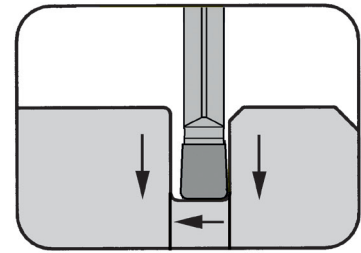
Tornitura per CBN trattati

- Tornitura di acciaio temprato
- Lavorazione della ghisa
- Materiali sinterizzati e superleghe

Plaquette

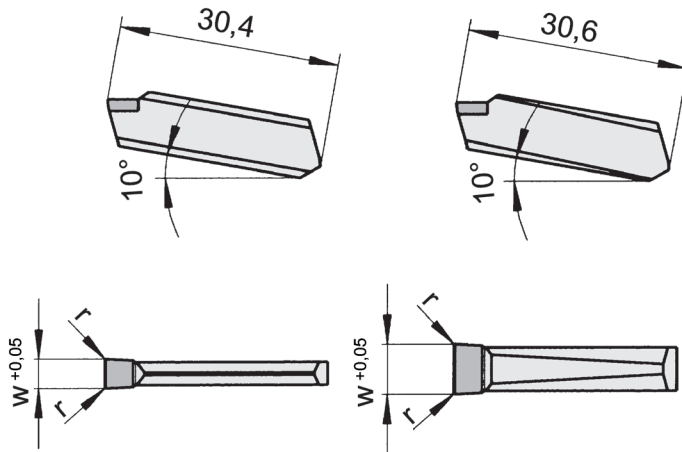
Inserto

229



Profondeur de gorge jusqu'à	Profondità della gola fino a	18 mm
Largueur de gorge	Larghezza della gola	3-6 mm

CBN
Riporto in CBN



Largueur 3 - 5 mm
Larghezza 3 - 5 mm

Largueur 6 mm
Larghezza 6 mm

pour Porte outils
per Portainsero

Type 210
Tipo 218
226
219
213
214
849
R/LA210
R/LA226
225
257

ISO Mat. Code

H K

Conditions de coupe page 25
Parametri di taglio pag. 25

N° de commande Codice prodotto	w	r	Dimension Dimensione	CB10	CB35
229.0300.22.B	3	0,2	03	▲	▲
229.0300.24.B	3	0,4	03	▲	▲
229.0400.22.B	4	0,2	04	▲	▲
229.0400.24.B	4	0,4	04	▲	▲
229.0500.22.B	5	0,2	04	Δ	▲
229.0500.24.B	5	0,4	04	▲	▲
229.0600.24.B	6	0,4	05	Δ	▲
229.0600.26.B	6	0,6	05	Δ	▲

▲ en stock / en stock Δ 4 semaines / 4 settimane x Sur demande / Sur demande

Dimensions en mm

Dimensioni in mm

Plaquettes peuvent être utilisées avec des porte outils **droite et gauche**

Gli inserti possono essere utilizzati sia su portainsero **destro che sinistro**.

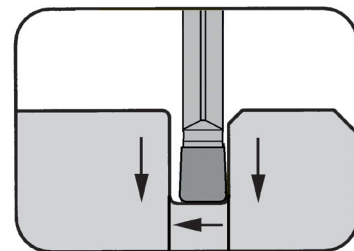
Autres dimensions sur demande

Dimensioni differenti sono fornibili su richiesta

Plaquette

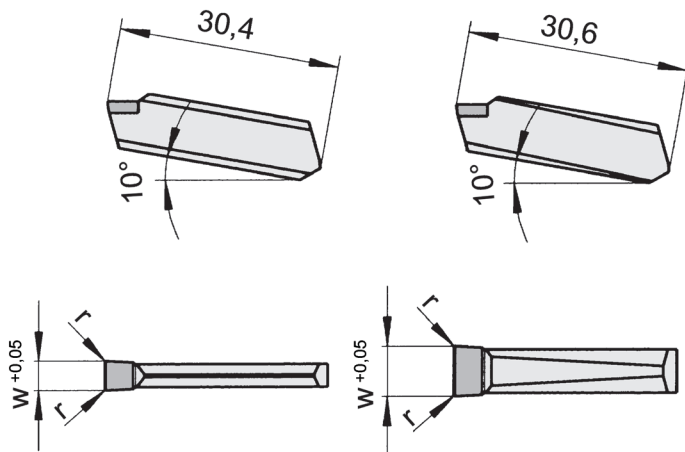
Inserto

229



Profondeur de gorge jusqu'à	Profondità della gola fino a	18 mm
Largueur de gorge	Larghezza della gola	3-6 mm

CBN
Riporto in CBN



Largueur 3 - 5 mm
Larghezza 3 - 5 mm

Largueur 6 mm
Larghezza 6 mm

pour Porte outils
per Portainsero

Type 210
Tipo 218
226
219
213
214
849
R/LA210
R/LA226
225
257

ISO Mat. Code



Conditions de coupe page 25
Parametri di taglio pag. 25

N° de commande Codice prodotto	w	r	Dimension Dimensione	CH1G
229.0300.22.BA	3	0,2	03	Δ
229.0300.24.BA	3	0,4	03	Δ
229.0400.22.BA	4	0,2	03	Δ
229.0400.24.BA	4	0,4	03	Δ
229.0500.22.BA	5	0,2	04	Δ
229.0500.24.BA	5	0,4	04	Δ
229.0600.24.BA	6	0,4	05	Δ
229.0600.26.BA	6	0,6	05	Δ

▲ en stock / en stock Δ 4 semaines / 4 settimane x Sur demande / Sur richiesta

Dimensions en mm

Dimensioni in mm

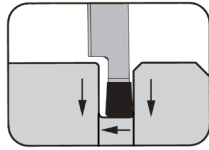
Plaquettes peuvent être utilisées avec des porte outils **droite et gauche**

Gli inserti possono essere utilizzati sia su portainsero **destro che sinistro**.

Autres dimensions sur demande

Dimensioni differenti sono fornibili su richiesta

Plaquette
Inserto



Page/Pag.
22-23

Conditions de coupe
Parametri di taglio

Page/Pag.
25

315



Tournage pour CBN

- Tournage dur
- Usinage de pièces en fonte
- Acier fritté et superalliages

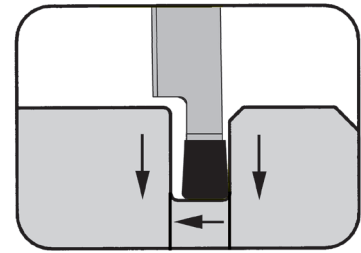
Tornitura per CBN trattati

- Tornitura di acciaio temprato
- Lavorazione della ghisa
- Materiali sinterizzati e superleghe

Plaquette

Inserto

315



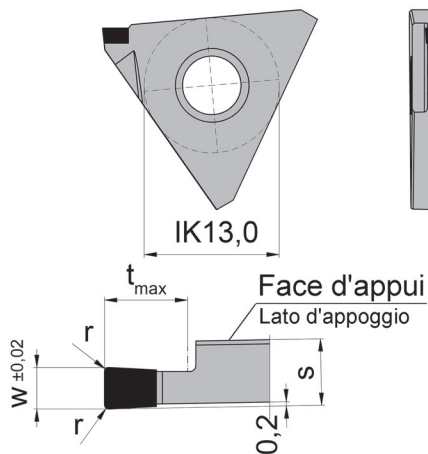
Profondeur de gorge jusqu'à 5 mm
 Largeur de gorge 0,5-4 mm

Profondità della gola fino a 5 mm
 Larghezza della gola 0,5-4 mm

CBN
 Riporto in CBN

pour Porte outils
 per Portainsero

Type 356
 Tipo 333



ISO Mat. Code



Conditions de coupe page 25
 Parametri di taglio pag. 25

R = version à droite représentée
 R = versione destra come in figura

L = version à gauche
 L = versione sinistra a specchio

N° de commande Codice prodotto	w	r	t _{max}	s	Dimension Dimensione	CB10	CB35
R/L315.0532.01.B	0,5	0,10	1,1	3,2	03	▲/▲	▲/▲
R/L315.1032.01.B	1,0	0,10	2,0	3,2	03	▲/▲	▲/▲
R/L315.1532.15.B	1,5	0,15	3,0	3,2	03	▲/▲	▲/▲
R/L315.2032.02.B	2,0	0,20	4,0	3,2	03	▲/▲	▲/▲
R/L315.2532.02.B	2,5	0,20	5,0	3,2	03	▲/▲	▲/▲
R/L315.3032.02.B	3,0	0,20	5,0	3,2	03	▲/▲	▲/▲
R/L315.4054.02.B	4,0	0,20	5,0	3,2	03	▲/▲	▲/▲

▲ en stock / en stock Δ 4 semaines / 4 settimane x Sur demande / Sur richiesta

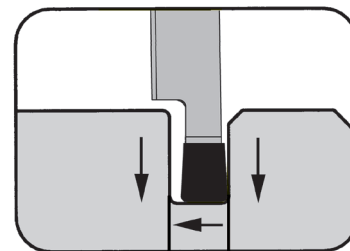
Dimensions en mm
 Dimensioni in mm

Autres dimensions sur demande
 Dimensioni differenti sono fornibili su richiesta

Plaquette

Inserto

315



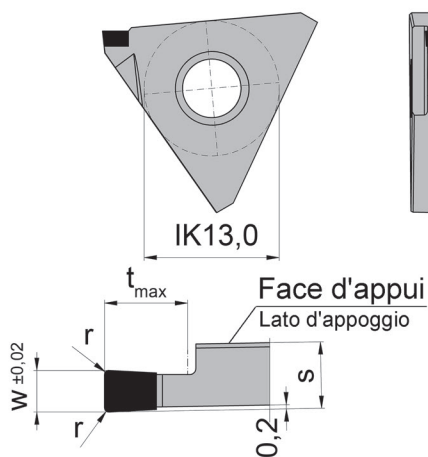
Profondeur de gorge jusqu'à 5 mm
 Largeur de gorge 0,5-4 mm

Profondità della gola fino a 5 mm
 Larghezza della gola 0,5-4 mm

CBN
 Riporto in CBN

pour Porte outils
 per Portainsero

Type 356
 Tipo 333



ISO Mat. Code



Conditions de coupe page 25
 Parametri di taglio pag. 25

R = version à droite représentée
 R = versione destra come in figura

L = version à gauche
 L = versione sinistra a specchio

N° de commande Codice prodotto	w	r	t _{max}	s	Dimension Dimensione	CH1G
R/L315.0532.01.BA	0,5	0,1	1,1	3,2	03	▲▲
R/L315.1032.01.BA	1,0	0,1	2,0	3,2	03	▲▲
R/L315.1532.15.BA	1,5	0,5	3,0	3,2	03	▲▲
R/L315.2032.02.BA	2,0	0,2	4,0	3,2	03	▲▲
R/L315.2532.02.BA	2,5	0,2	5,0	3,2	03	▲▲
R/L315.3032.02.BA	3,0	0,2	5,0	3,2	03	▲▲
R/L315.4054.02.BA	4,0	0,2	5,0	3,2	03	▲▲

▲ en stock / en stock Δ 4 semaines / 4 settimane x Sur demande / Sur richiesta

Dimensions en mm
 Dimensioni in mm

Autres dimensions sur demande
 Dimensioni differenti sono fornibili su richiesta

Conditions de coupe Supermini et Mini

Parametri di taglio Supermini e Mini



Matière Materiale	Substrat Substrato	Utilisation Applicazione	v_c m/min	f_n (mm/trs) (mm/giro)	a_p (mm)	Réfrigération Refrigerante	
H Acier trempé - <u>sans</u> coupe interrompue Acciaio temprato - <u>Taglio continuo</u> 45-65 HRC	CB10	Ø 2,0 - Ø 4,0	80-140	0,01-0,03	0,01-0,05	Émulsion/Air Emulsione/Aria	
		> Ø 4,0	90-150	0,02-0,05	0,02-0,15		
	Acier trempé - <u>avec</u> coupe interrompue Acciaio temprato - <u>Taglio Interrotto</u> 45-65 HRC	CB35	Ø 2,0 - Ø 4,0	90-150	0,01-0,03	0,01-0,05	Air Aria
			> Ø 4,0	100-160	0,02-0,05	0,02-0,15	
P Acier fritté, doux (z.B. Sint D11) Acciaio sinterizzato, dolce < 220 HB	CH1G	Ø 2,0 - Ø 4,0	80-280	0,02-0,10	0,02-0,12	Émulsion Emulsione	
	CB35	> Ø 4,0	100-390	0,02-0,18	0,02-0,40		
K Fonte grise "GG" (GJL) Ghise < 240 HB	CB35	Ø 2,0 - Ø 4,0	300-1000	0,02-0,10	0,02-0,15	Émulsion/Air Emulsione/Aria	
		> Ø 4,0	400-1200	0,03-0,18	0,02-0,40		
	CB35	Ø 2,0 - Ø 4,0	150-650	0,02-0,07	0,02-0,12	Émulsion/Air Emulsione/Aria	
		> Ø 4,0	200-700	0,02-0,13	0,02-0,35		
	Fonte grise „GGV“ (GJV) Ghise 220-300 HB	CH1G CB35	Ø 2,0 - Ø 4,0	140-400	0,01-0,05	0,01-0,25	Émulsion/Air Emulsione/Aria
			> Ø 4,0	180-550	0,02-0,11	0,02-0,32	
ADI (trempé et revenu / indurita)	CH1G	Ø 2,0 - Ø 4,0	50-110	0,01-0,025	0,01-0,05	Émulsion Emulsione	
		> Ø 4,0	80-130	0,01-0,06	0,015-0,25		
S A base de nickel et superalliages A base di Nickel e Superleghe Finition / Finitura	CH1G	Ø 2,0 - Ø 4,0	140-250	0,01-0,03	0,01-0,06	Émulsion (Haute pression) Emulsione (Alta pressione)	
		> Ø 4,0	180-350	0,01-0,045	0,01-0,18		
	CH1G	Ø 2,0 - Ø 4,0	60-200	0,01-0,025	0,01-0,04	Émulsion (Haute pression) Emulsione (Alta pressione)	
		> Ø 4,0	100-300	0,01-0,05	0,01-0,08		
Titane (pur), Alliages de titane Titanio (puro), Leghe di Titanio	CH1G	Ø 2,0 - Ø 4,0	60-200	0,01-0,025	0,01-0,04	Émulsion (Haute pression) Emulsione (Alta pressione)	

Conditions de coupe Systèmes 229 et 315

Parametri di taglio Sistema 229 e 315



Matière Materiale	Substrat Substrato	Utilisation Applicazione	v_c m/min	f_n (mm/trs) (mm/giro)	a_p (mm)	Réfrigération Refrigerante	
H Acier trempé - <u>sans</u> coupe interrompue Acciaio temprato - <u>Taglio continuo</u> 45-65 HRC	CB10	Gorge dans le plein Gole dal pieno	80-140	0,02-0,06	-	Émulsion/Air Emulsione/Aria	
		Coupe partielle, usinage des flancs Taglio parziale, tornitura longitudinale	90-150	0,03-0,08	0,10-0,25		
	Acier trempé - <u>avec</u> coupe interrompue Acciaio temprato - <u>Taglio Interrotto</u> 45-65 HRC	CB35	Gorge dans le plein Gole dal pieno	90-150	0,02-0,06	-	Air Aria
			Coupe partielle, usinage des flancs Taglio parziale, tornitura longitudinale	100-160	0,03-0,08	0,10-0,25	
P Acier fritté, doux (z.B. Sint D11) Acciaio sinterizzato, dolce < 220 HB	CH1G CB35	Gorge dans le plein Gole dal pieno	100-280	0,03-0,15	-	Émulsion Emulsione	
		Coupe partielle, usinage des flancs Taglio parziale, tornitura longitudinale	100-390	0,03-0,20	0,10-0,65		
K	CB35	Gorge dans le plein Gole dal pieno	400-1000	0,05-0,30	-	Émulsion/Air Emulsione/Aria	
		Coupe partielle, usinage des flancs Taglio parziale, tornitura longitudinale	400-1200	0,05-0,45	0,10-1,0		
	CB35	Gorge dans le plein Gole dal pieno	200-650	0,03-0,15	-	Émulsion/Air Emulsione/Aria	
		Coupe partielle, usinage des flancs Taglio parziale, tornitura longitudinale	200-700	0,03-0,20	0,05-0,75		
	CH1G CB35	Gorge dans le plein Gole dal pieno	180-450	0,03-0,15	-	Émulsion/Air Emulsione/Aria	
		Coupe partielle, usinage des flancs Taglio parziale, tornitura longitudinale	180-600	0,03-0,20	0,05-0,70		
CH1G	Gorge dans le plein Gole dal pieno	70-110	0,02-0,04	-	Émulsion Emulsione		
	Coupe partielle, usinage des flancs Taglio parziale, tornitura longitudinale	80-130	0,03-0,10	0,05-0,65			
S	CH1G	Gorge dans le plein Gole dal pieno	-	-	-	Émulsion (Haute pression) Emulsione (Alta pressione)	
		Coupe partielle, usinage des flancs Taglio parziale, tornitura longitudinale	180-350	0,02-0,07	0,02-0,20		
	CH1G	Gorge dans le plein Gole dal pieno	80-250	0,02-0,04	-	Émulsion (Haute pression) Emulsione (Alta pressione)	
		Coupe partielle, usinage des flancs Taglio parziale, tornitura longitudinale	100-300	0,02-0,08	0,03-0,30		

Pour la fabrication d'outils spéciaux sur mesure, HORN est considéré dans l'industrie comme un solutionneur de problèmes pour les tâches d'usinage exigeantes. HORN possède également un haut niveau d'expertise dans le domaine des outils CBN ISO pour l'usinage des aciers trempés et autres matériaux difficiles.

Les outils CBN sont dans la plupart des cas conçus pour les applications d'usinage et les processus de production spéciaux des utilisateurs. Les ingénieurs de HORN travaillent toujours dans le but d'augmenter la productivité, l'efficacité et donc le rendement de ses utilisateurs.

Per le lavorazioni più difficili e impegnative HORN è in grado di fornire utensili su misura adatti a ogni situazione. In particolare, per la lavorazione di acciai temprati e altri materiali difficili, HORN ha un notevole livello di esperienza nella produzione di inserti ISO con punta CBN.

Gli utensili CBN sono nella maggior parte dei casi progettati per applicazioni di lavorazioni speciali e per i processi di produzione dei clienti. Il fine ultimo degli ingegneri della HORN è sempre quello di progettare utensili capaci di aumentare la produttività, l'efficienza e il rendimento di tutti i suoi clienti.



Vous trouverez de plus amples informations dans notre catalogue des „Matériaux de coupe ultra durs“.

Ulteriori informazioni possono essere trovate nel nostro catalogo „Materiali da taglio superduri“.

GORGE • TRONÇONNAGE • FRAISAGE DE GORGE • BROCHAGE • COPIAGE FRAISAGE • PERÇAGE • ALÉSAGE



Matériaux de coupe ultra durs
Diamant et nitrure de bore cubique

Materiali da taglio superduri
Diamante e nitruro di boro cubico

2019

ph HORN ph

GOLE • TRONCATURA • FRESATURA • STOZZATURA • PROFILATURA IN FRESATURA • FORATURA • ALESATURA



**TROUVEZ MAINTENANT VOTRE SOLUTION
D'OUTILLAGE APPROPRIÉE**

TROVA L'UTENSILE ADATTO PER TE

www.PHorn.de

ALLEMAGNE, SIÈGE SOCIAL

SEDE PRINCIPALE, GERMANIA

—

Hartmetall Werkzeugfabrik
Paul Horn GmbH
Horn-Straße 1
D-72072 Tübingen

Tel +49 7071 / 70040

Fax +49 7071 / 72893

info@PHorn.de

www.PHorn.de

FRANCE

—

HORN S.A.S
665, av. Blaise Pascal,
Zone Industrielle
F-77127 Lieusaint

Tel +33 1648859-58

Fax +33 1648860-49

info@horn.fr

www.horn.fr

ITALIA

—

Febametal S.p.A.
Via Grandi 15
I-10095 Grugliasco

Tel +39 11 770 14 12

Fax +39 11 770 15 24

febametal@febametal.com

www.febametal.com

Find your country:

www.PHorn.com/countries