



NEW

EXTENSION DU SYSTÈME DE FRAISAGE PAR INTERPOLATION CIRCULAIRE

Plaquettes pour le fraisage de gorges, de rainures et aussi des Plaquettes rayonnées

AMPLIAMENTO DEL SISTEMA DI FRESA- TURA A INTERPOLAZIONE CIRCOLARE

Inseri per fresatura di gole, scanalatura e raggiatura di smussi

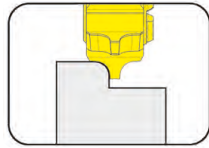


LA DIFFÉRENCE: PLUS DES POSSIBILITÉS

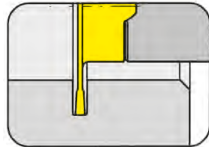
LA DIFFERENZA:
MAGGIORI POSSIBILITÀ

- **Chanfreinage des arêtes des composants et des arêtes extérieures des rainures**
Smussatura e scanalature
- **Découpe de pièce sans bavure**
Assenza di sbavature
- **Copeaux courts**
Truciolo corto

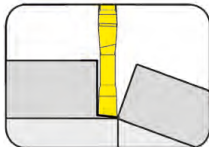
Plaquette
Inserto
613/939/632/636



Page/Pag.
159



Page/Pag.
160-161



Page/Pag.
162-164

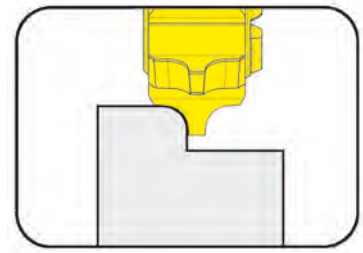
Plaque concave pour l'usinage de rayon

Fresa concava per esecuzione raccordi



Plaque Inserto

613



Rayon concave Diamètre de coupe	Raggio concavo Diametro Ds	1-3 mm 21,7 mm
------------------------------------	-------------------------------	-------------------

pour Corps de fraise
per Corpo fresa

Type M313
Tipo M313.ST
M313.ER
M313.M

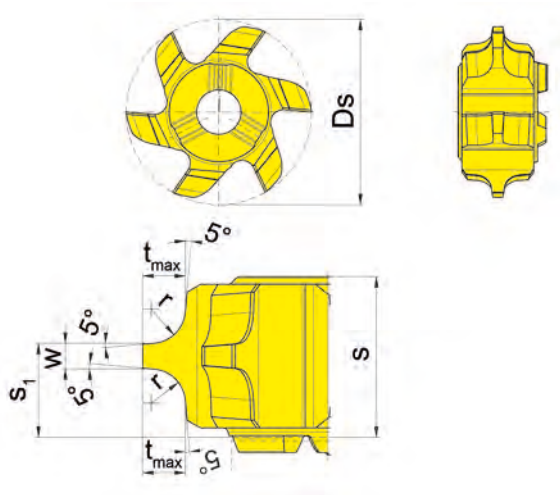


Illustration de coupe à droite représentée
Figura = taglio destro

N° de commande Codice prodotto	Ds	w	s	E	r	t _{max}	Z	AS45
613.R100.00	21,7	1,5	6,3	4,00	1,0	1,5	6	Δ
613.R150.00	21,7	1,5	7,6	4,60	1,5	2,0	6	Δ
613.R200.00	21,7	1,5	9,4	5,50	2,0	2,5	6	Δ
613.R250.00	21,7	1,5	9,9	5,75	2,5	3,0	6	Δ
613.R300.00	21,7	1,5	9,9	5,75	3,0	3,5	6	▲

▲ en stock / a stock Δ 4 semaines / consegna 4 settimane x Sur demande / Su richiesta

● Premier choix / raccomandato

o Choix alternatif / alternativa

- ne convient pas / non adatto

■ Nuance non revêtue / non rivestito

■ Nuance revêtue / rivestito

■ brasé/Cermet / saldobrasato/Cermet

Dimensions en mm

Dimensioni in mm

P	•
M	•
K	•
N	o
S	•
H	-

Nuance
Leghe

Fraisage de gorge par interpolation circ.

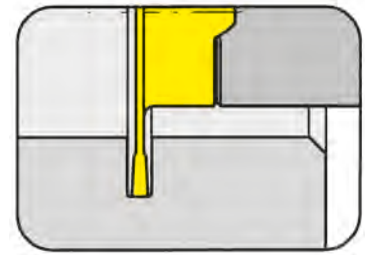
Fresatura di gole per interpolazione circolare



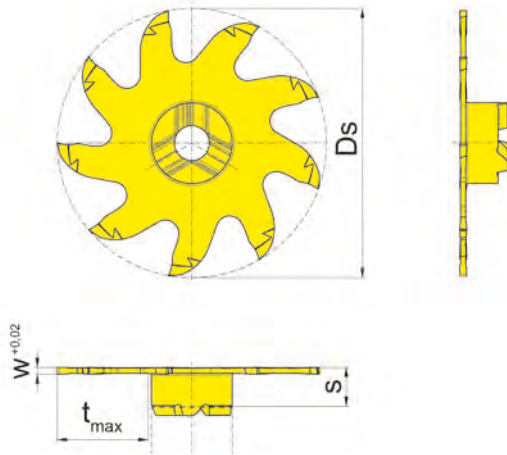
Plaquette

939

Inserto



Profondeur de gorge jusqu'à	Profondità della gola fino a	13,5 mm
Largeur de gorge	Larghezza della gola	1-2,5 mm
Diamètre de coupe	Diametro Ds	40 mm



pour Corps de fraise
per Corpo fresa

Type M332.0012.3.00A
Tipo

grande profondeur
de fraisage
Profondità di fresatura
maggiorata

Illustration de coupe à droite représentée
Figura = taglio destro

N° de commande Codice prodotto	Ds	w	s	t _{max}	Z	AN25
939.0100.3.00	40	1,0	5,8	13,5	9	▲
939.0150.3.00	40	1,5	5,8	13,5	9	▲
939.0200.3.00	40	2,0	5,8	13,5	9	▲
939.0250.3.00	40	2,5	5,8	13,5	9	▲

▲ en stock / a stock Δ 4 semaines / consegna 4 settimane x Sur demande / Su richiesta

● Premier choix / raccomandato

o Choix alternatif / alternativa

- ne convient pas / non adatto

■ Nuance non revêtue / non rivestito

■ Nuance revêtue / rivestito

■ brasé/Cermet / saldobrasato/Cermet

Dimensions en mm

Dimensioni in mm

P	●
M	○
K	-
N	-
S	-
H	-

Nuance
Leghe

Fraisage de gorge par interpolation circ.

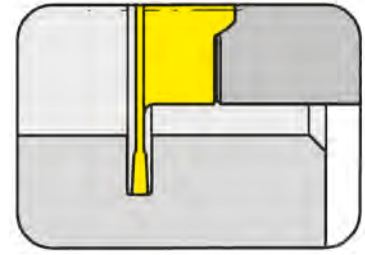
Fresatura di gole per interpolazione circolare



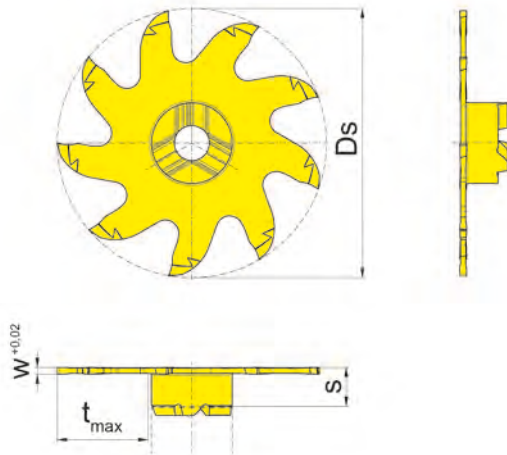
Plaquette

939

Inserto



Profondeur de gorge jusqu'à	Profondità della gola fino a	14 mm
Largueur de gorge	Larghezza della gola	1-1,5 mm
Diamètre de coupe	Diametro D _s	40 mm



pour Corps de fraise
per Corpo fresa

Type M332.0012.2.01A
Tipo M332.0016.2.01A
M332.ST12.2.01A
M332.ST12.2.01B

grande profondeur
de fraisage
Profondità di fresatura
maggiorata

Illustration de coupe à droite représentée
Figura = taglio destro

N° de commande Codice prodotto	D _s	w	s	t _{max}	Z	AN25
939.0100.4.00	40	1,0	5,8	14	9	▲
939.0150.4.00	40	1,5	5,8	14	9	▲

▲ en stock / a stock Δ 4 semaines / consegna 4 settimane x Sur demande / Su richiesta

● Premier choix / raccomandato

o Choix alternatif / alternativa

- ne convient pas / non adatto

■ Nuance non revêtue / non rivestito

■ Nuance revêtue / rivestito

■ brasé/Cermet / saldobrasato/Cermet

Dimensions en mm

Dimensioni in mm

P	•
M	○
K	-
N	-
S	-
H	-

Nuance
Leghe

Fraise a tronçonner

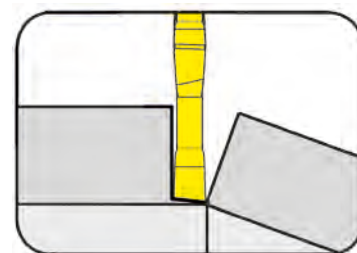
Frese a disco a troncane



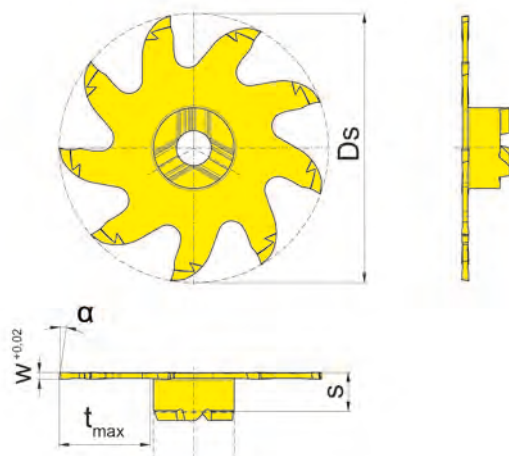
Plaquette

939

Inserto



Profondeur de gorge jusqu'à	Profondità della gola fino a	13,5 mm
Largeur de gorge	Larghezza della gola	1 mm
Diamètre de coupe	Diametro Ds	40 mm



pour Corps de fraise
per Corpo fresa

Type M332.0012.3.00A
Tipo

avec une pente
con tagliente inclinato

Illustration de coupe à droite représentée
Figura = taglio destro

N° de commande Codice prodotto	Ds	w	s	α	t _{max}	Z	AN25
939.L810.3.00	40	1	5,8	8°	13,5	9	▲

▲ en stock / a stock Δ 4 semaines / consegna 4 settimane x Sur demande / Su richiesta

● Premier choix / raccomandato

○ Choix alternatif / alternativa

- ne convient pas / non adatto

■ Nuance non revêtue / non rivestito

■ Nuance revêtue / rivestito

■ brasé/Cermet / saldobrasato/Cermet

Dimensions en mm

Dimensioni in mm

P	●
M	○
K	-
N	-
S	-
H	-

Nuance
Leghe

Fraise a tronçonner

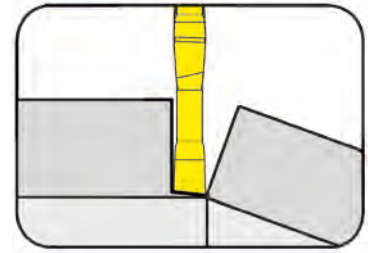
Frese a disco a troncane



Plaquette

Inserto

632



Profondeur de gorge jusqu'à	Profondità della gola fino a	10 mm
Largeur de gorge	Larghezza della gola	1-2 mm
Diamètre de coupe	Diametro Ds	31,7 mm

pour Corps de fraise
per Corpo fresa

Type M332.0012.2.01A
Tipo M332.0016.2.01A
M332.ST12.2.01A
M332.ST12.2.01B

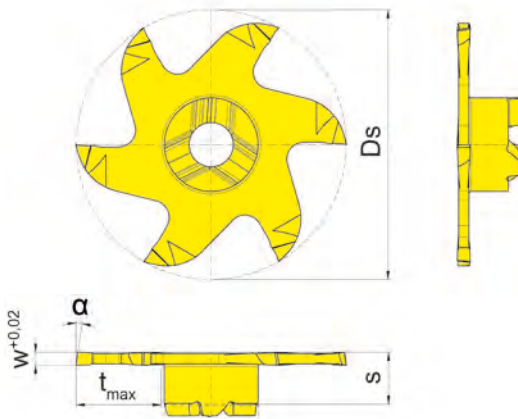


Illustration de coupe à droite représentée
Figura = taglio destro

avec une pente
con tagliente inclinato

N° de commande Codice prodotto	Ds	w	s	α	t _{max}	Z	AN25
632.L810.2.00	31,7	1,0	6,1	8°	10	6	▲
632.L815.2.00	31,7	1,5	6,1	8°	10	6	▲
632.L820.2.00	31,7	2,0	6,1	8°	10	6	▲

▲ en stock / a stock Δ 4 semaines / consegna 4 settimane x Sur demande / Su richiesta

● Premier choix / raccomandato

o Choix alternatif / alternativa

- ne convient pas / non adatto

■ Nuance non revêtue / non rivestito

■ Nuance revêtue / rivestito

■ brasé/Cermet / saldobrasato/Cermet

Dimensions en mm

Dimensioni in mm

P	●
M	○
K	-
N	-
S	-
H	-

Nuance
Leghe

Fraise a tronçonner

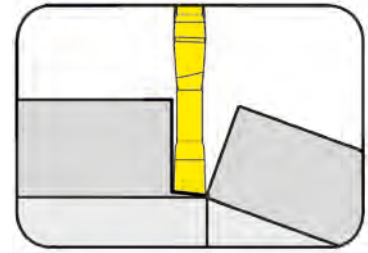
Frese a disco a troncane



Plaquette

Inserto

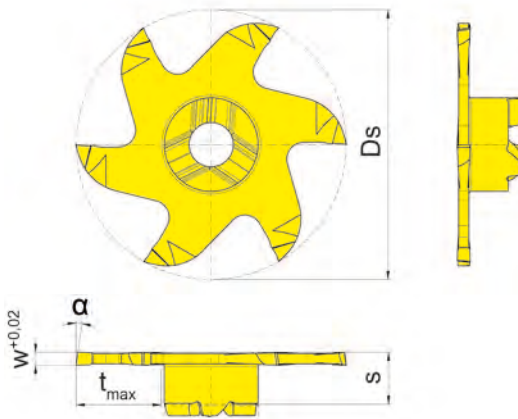
636



Profondeur de gorge jusqu'à	Profondità della gola fino a	12 mm
Largeur de gorge	Larghezza della gola	1-2 mm
Diamètre de coupe	Diametro Ds	35,7 mm

pour Corps de fraise
per Corpo fresa

Type	M332.0012.2.01A
Tipo	M332.0016.2.01A
	M332.ST12.2.01A
	M332.ST12.2.01B



avec une pente
con tagliante inclinato

Illustration de coupe à droite représentée
Figura = taglio destro

N° de commande Codice prodotto	Ds	w	s	α	t _{max}	Z	AN25
636.L810.2.00	35,7	1,0	6,1	8°	12	6	▲
636.L815.2.00	35,7	1,5	6,1	8°	12	6	▲
636.L820.2.00	35,7	2,0	6,1	8°	12	6	▲

▲ en stock / a stock Δ 4 semaines / consegna 4 settimane x Sur demande / Su richiesta

● Premier choix / raccomandato

o Choix alternatif / alternativa

- ne convient pas / non adatto

■ Nuance non revêtue / non rivestito

■ Nuance revêtue / rivestito

■ brasé/Cermet / saldobrasato/Cermet

Dimensions en mm

Dimensioni in mm

P	●
M	○
K	-
N	-
S	-
H	-

Nuance
Leghe