

# rineck

• Werkzeugtechnik



- Schrumpffutter  
Shrink fit chuck  
Mandrin de frettage  
Mandrini per calettamento a caldo

**FEBAMETAL**

TOOLS ARE OUR PASSION | MADE IN GERMANY

# INHALTSVERZEICHNIS

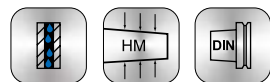
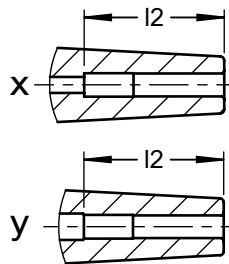
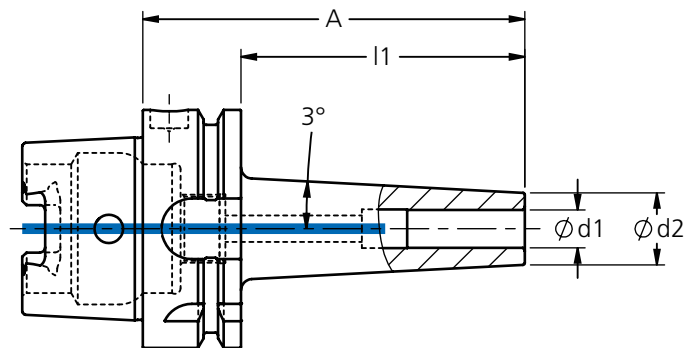
Contents / Table des matières / Contenuti

	<b>Seite</b>
	<b>Page</b>
	<b>Page</b>
	<b>Pagina</b>
Schrumpffutter	
Shrink fit chuck	
Mandrin de frettage	
Mandrini per calattamento a caldo	
HSK-A DIN 69893-1	4 - 29
HSK-E DIN 69893-5	30 - 51
HSK-F DIN 69893-6	52 - 59
SK DIN69871	60 - 75
BT JIS B6339 (MAS403BT)	76 - 85
PSC ISO 26623-1	86 - 92
Schrumpfverlängerungen	93 - 98
Extensions	
Ralonge	
Prolunghe	

Le righe di prodotto e le pagine evidenziate in giallo rappresentano le novità 2016

### Schrumpffutter HSK-A32, schlanke Ausführung 3°

Shrink fit chuck HSK-A32, slim execution 3°  
 Mandrin de frettage HSK-A32, exécution mince 3°  
 Mandrini per calettamento a caldo HSK-A32, rastremazione 3°

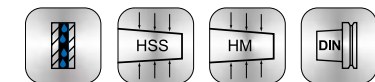
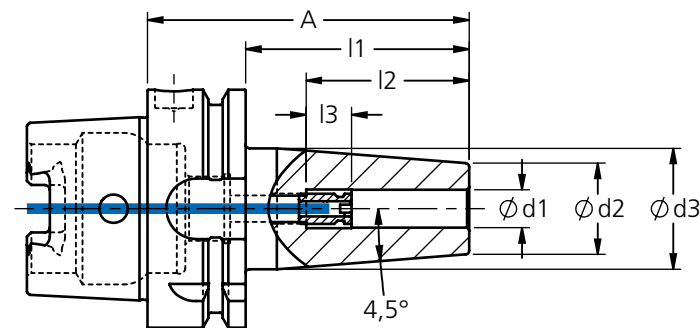


69893-1

Bestell-Nr. order number No.	HSK	Ø d1	Ø d2	Ø d3	A	l1	l2	x	y	
915 - A320375	A32	3	11	-	95	75	12		x	G2,5/25.000 oder/or U<1gmm
915 - A3203100	A32	3	11	-	120	100	12		x	
915 - A320450	A32	4	11	-	70	50	16		x	
915 - A320475	A32	4	11	-	95	75	16		x	
915 - A3204100	A32	4	11	-	120	100	16		x	
915 - A320550	A32	5	13	-	70	50	20	x		
915 - A320575	A32	5	13	-	95	75	20	x		
915 - A3205100	A32	5	13	-	120	100	20	x		
915 - A320650	A32	6	15	-	70	50	36	x		
915 - A320675	A32	6	15	-	95	75	36	x		
915 - A3206100	A32	6	15	-	120	100	36	x		
915 - A320850	A32	8	17	-	70	50	36	x		
915 - A321050	A32	10	19	-	70	50	41	x		
915 - A321250	A32	12	22	-	70	50	47	x		
915 - A321450	A32	14	24	-	70	50	47	x		

### Schrumpffutter HSK-A32, standard Ausführung 4,5°,inkl. Längeneinstellschraube

Shrink fit chuck HSK-A32, standard execution 4,5°, incl. length adjusting screw  
 Mandrin de frettage HSK-A32, exécution 4,5°, vis de réglage axial inclus  
 Mandrini per calettamento a caldo HSK-A32, rastremazione 4,5°, inclusa vite per regolazione assiale



69893-1

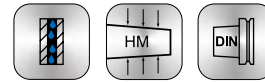
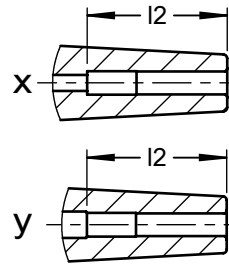
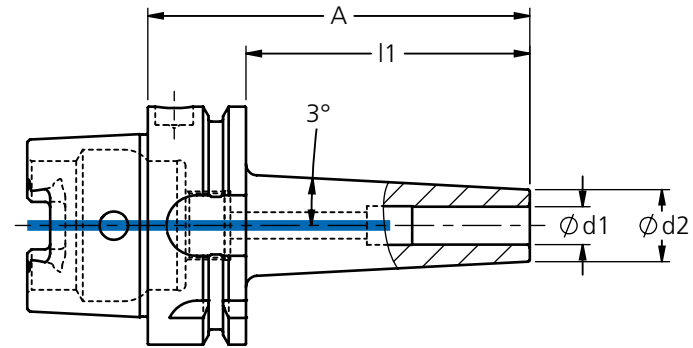
Bestell-Nr. order number No.	HSK	Ø d1	Ø d2	Ø d3	A	l1	l2	l3			
985 - A3203A60	A32	3	11	15	60	40	12	-	-	G2,5/25.000 oder/or U<1gmm	
985 - A3204A60	A32	4	14	22	60	40	16	-	-		
985 - A3205A60	A32	5	16	22	60	40	20	-	-		
985 - A3206A70	A32	6	21	26	70	50	36	10	948-001		
985 - A3208A70	A32	8	21	26	70	50	36	10	948-002		
985 - A3210A70	A32	10	24	26	70	50	41	10	948-003		
985 - A3212A80	A32	12	24	26	80	60	47	10	948-004		
985 - A3214A90	A32	14	27	34	90	70	47	10	948-004		
985 - A3216A90	A32	16	27	34	90	70	50	10	948-005		

### Schrumpffutter HSK-A40, schlanke Ausführung 3°

Shrink fit chuck HSK-A40, slim execution 3°

Mandrin de frettage HSK-A40, exécution mince 3°

Mandri per calettamento a caldo HSK-A40, rastremazione 3°



69893-1

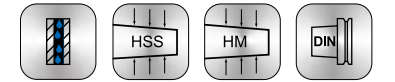
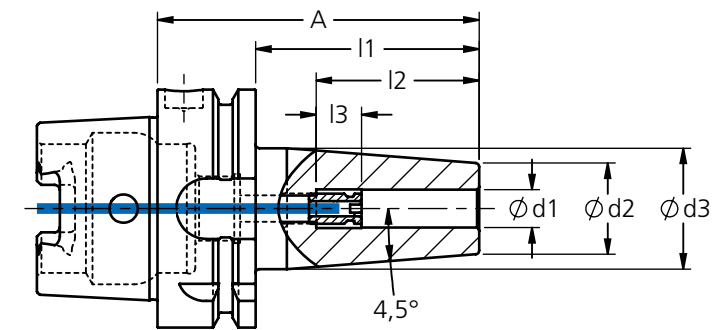
Bestell-Nr. order number No.	HSK	Ø d1	Ø d2	Ø d3	A	l1	l2	x	y	
915 - A400350	A40	3	11	-	70	50	12		x	G2,5/25.000 oder/or U<1gmm
915 - A400375	A40	3	11	-	95	75	12		x	
915 - A4003100	A40	3	11	-	120	100	12		x	
915 - A400450	A40	4	11	-	70	50	16		x	
915 - A400475	A40	4	11	-	95	75	16		x	
915 - A4004100	A40	4	11	-	120	100	16		x	
915 - A400550	A40	5	13	-	70	50	20	x		
915 - A400575	A40	5	13	-	95	75	20		x	
915 - A4005100	A40	5	13	-	120	100	20		x	
915 - A400650	A40	6	15	-	70	50	36	x		
915 - A400675	A40	6	15	-	95	75	36	x		
915 - A4006100	A40	6	15	-	120	100	36	x		
915 - A400850	A40	8	17	-	70	50	36	x		
915 - A400875	A40	8	17	-	95	75	36	x		
<b>915 - A4008100</b>	<b>A40</b>	<b>8</b>	<b>17</b>	<b>-</b>	<b>120</b>	<b>100</b>	<b>36</b>	<b>x</b>		
915 - A401050	A40	10	19	-	70	50	41	x		
915 - A401075	A40	10	19	-	95	75	41	x		
915 - A401250	A40	12	22	-	70	50	47	x		
915 - A401275	A40	12	22	-	95	75	47	x		
915 - A401450	A40	14	24	-	70	50	47	x		
915 - A401650	A40	16	27	-	70	50	50	x		
915 - A401675	A40	16	27	-	95	75	50	x		

### Schrumpffutter HSK-A40, standard Ausführung 4,5°, inkl. Längeneinstellschraube

Shrink fit chuck HSK-A40, standard execution 4,5°, incl. length adjusting screw

Mandrin de frettage HSK-A40, exécution 4,5°, vis de réglage axial inclus

Mandri per calettamento a caldo HSK-A40, rastremazione 4,5°, inclusa vite per regolazione assiale



69893-1

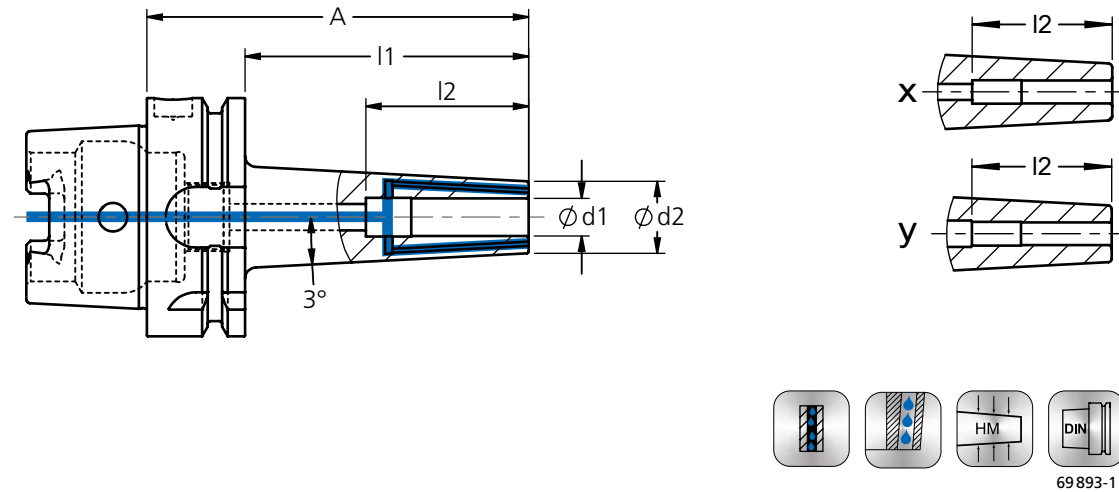
Bestell-Nr. order number No.	HSK	Ø d1	Ø d2	Ø d3	A	l1	l2	l3			
985 - A4003A60	A40	3	11	15	60	40	12	-	-	G2,5/25.000 oder/or U<1gmm	
985 - A4004A70	A40	4	14	22	70	50	16	-	-		
985 - A4005A80	A40	5	16	22	80	60	20	-	-		
985 - A4006A80	A40	6	21	27	80	60	36	10	948-001		
985 - A4008A80	A40	8	21	27	80	60	36	10	948-002		
985 - A4010A80	A40	10	24	32	80	60	41	10	948-003		
985 - A4012A90	A40	12	24	32	90	70	47	10	948-004		
985 - A4014A90	A40	14	27	34	90	70	47	10	948-004		
985 - A4016A90	A40	16	27	34	90	70	50	10	948-005		
985 - A4020A90	A40	20	33	42	90	70	52	10	948-006		
985 - A4025A115	A40	25	44	52	115	95	58	10	948-006		

### Schrumpffutter HSK-A40, schlanke Ausführung 3° mit 3 Kühlkanälen Ø1mm

Shrink fit chuck HSK-A40, slim execution 3° with 3 cooling jets Ø1mm

Mandrin de frettage HSK-A40, exécution mince 3° avec 3 canal d'arrosage Ø1mm

Mandrini per calettamento a caldo HSK-A40, rastremazione 3° con N°3 ugelli di adduzione Ø1mm



69893-1

Bestell-Nr. order number No.	HSK	Ø d1	Ø d2	Ø d3	A	l1	l2	x	y	
996 - A400350	A40	3	11	-	70	50	12		x	
996 - A400375	A40	3	11	-	95	75	12		x	
<b>996 - A4003100</b>	<b>A40</b>	<b>3</b>	<b>11</b>	<b>-</b>	<b>120</b>	<b>100</b>	<b>16</b>		<b>x</b>	
996 - A400450	A40	4	11	-	70	50	16		x	
996 - A400475	A40	4	11	-	95	75	16		x	
996 - A4004100	A40	4	11	-	120	100	16		x	
996 - A400550	A40	5	13	-	70	50	20	x		
996 - A400575	A40	5	13	-	95	75	20		x	
996 - A400650	A40	6	15	-	70	50	36	x		
996 - A400675	A40	6	15	-	95	75	36	x		
996 - A4006100	A40	6	15	-	120	100	36	x		
996 - A400850	A40	8	17	-	70	50	36	x		
996 - A400875	A40	8	17	-	95	75	36	x		
996 - A401050	A40	10	19	-	70	50	41	x		
996 - A401075	A40	10	19	-	95	75	41	x		
996 - A401250	A40	12	22	-	70	50	47	x		
996 - A401650	A40	16	27	-	70	50	50	x		

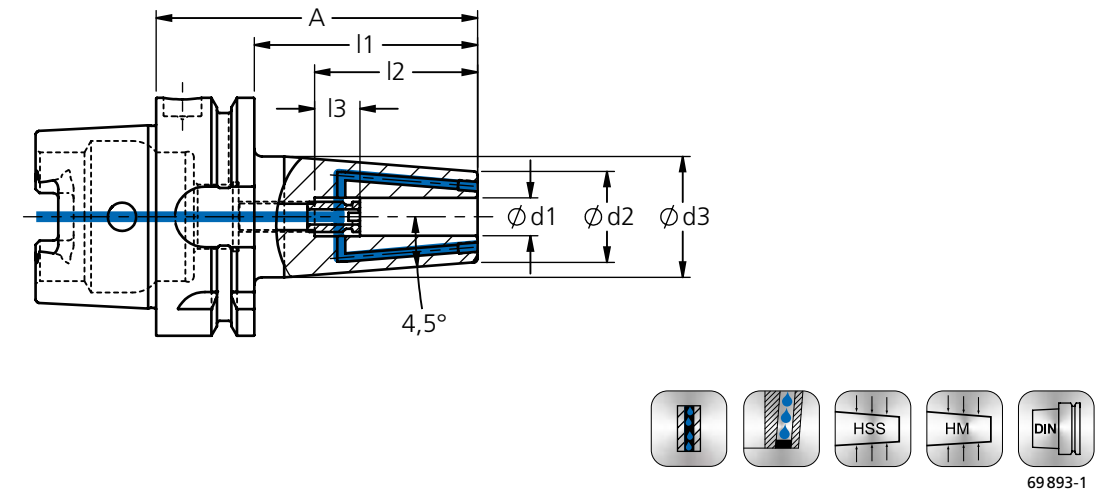
G2,5/25.000  
oder/or  
U<1gmm

### Schrumpffutter HSK-A40 Ausführung 4,5° mit verschließbaren Kühlkanälen, inklusive Längeneinstellschraube

Shrink fit chuck HSK-A40 execution 4,5° with closeable cooling jets, including length adjusting screw

Mandrin de frettage HSK-A40, exécution 4,5° avec canal d'arrosage obturables, vis de réglage axial inclus

Mandrini per calettamento a caldo HSK-A40, rastremazione 4,5° con ugelli di adduzione otturabili, inclusa vite per regolazione assiale



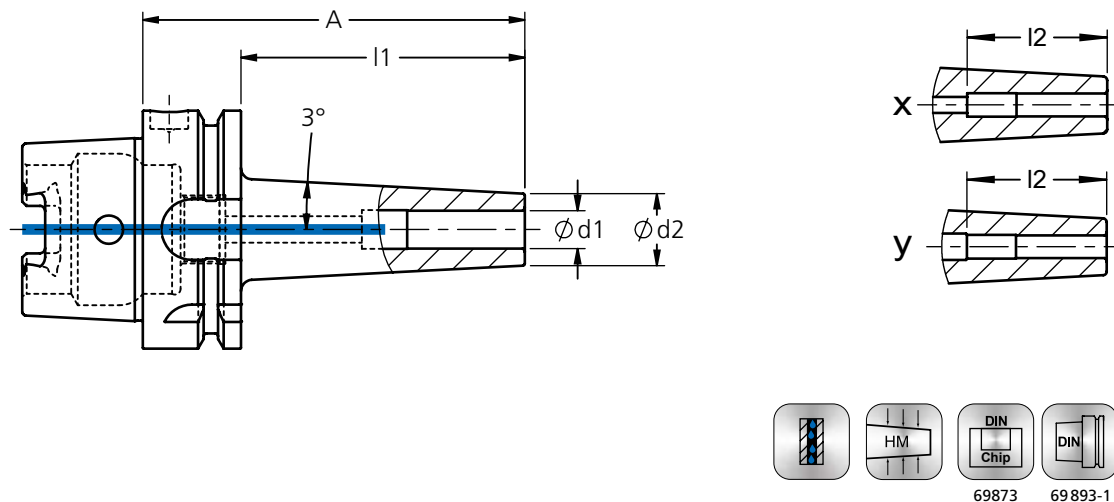
69893-1

Bestell-Nr. order number No.	HSK	Ø d1	Ø d2	Ø d3	A	l1	l2	l3		
995 - A4004A70	A40	4	14	22	70	50	16	-	-	
995 - A4006A80	A40	6	21	27	80	60	36	10	948-001	
995 - A4008A80	A40	8	21	27	80	60	36	10	948-002	
995 - A4010A80	A40	10	24	32	80	60	41	10	948-003	
995 - A4012A90	A40	12	24	32	90	70	47	10	948-004	
995 - A4016A90	A40	16	27	34	90	70	50	10	948-005	

G2,5/25.000  
oder/or  
U<1gmm

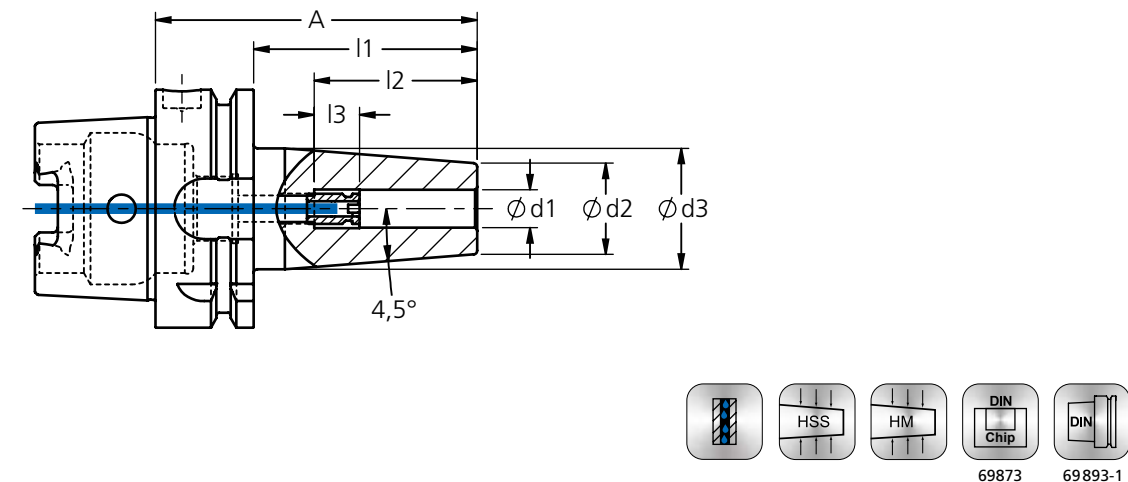
### Schrumpffutter HSK-A50, schlanke Ausführung 3°

Shrink fit chuck HSK-A50, slim execution 3°  
 Mandrin de frettage HSK-A50, exécution mince 3°  
 Mandrini per calettamento a caldo HSK-A50, rastremazione 3°



### Schrumpffutter HSK-A50, standard Ausführung 4,5°, inkl. Längeneinstellschraube

Shrink fit chuck HSK-A50, standard execution 4,5°, incl. length adjusting screw  
 Mandrin de frettage HSK-A50, exécution 4,5°, vis de réglage axial inclus  
 Mandrini per calettamento a caldo HSK-A50, rastremazione 4,5°, inclusa vite per regolazione assiale



Bestell-Nr. order number No.	HSK	Ø d1	Ø d2	Ø d3	A	l1	l2	x	y	
915 - A500350	A50	3	11	-	76	50	12			G2,5/25.000 oder/or U<1gmm
915 - A500375	A50	3	11	-	101	75	12			
915 - A5003100	A50	3	11	-	126	100	12			
915 - A500450	A50	4	11	-	76	50	16			
915 - A500475	A50	4	11	-	101	75	16			
915 - A5004100	A50	4	11	-	126	100	16			
915 - A500550	A50	5	13	-	76	50	20	x		
915 - A500575	A50	5	13	-	101	75	20			
915 - A5005100	A50	5	13	-	126	100	20			
915 - A500650	A50	6	15	-	76	50	36	x		
915 - A500675	A50	6	15	-	101	75	36			
915 - A5006100	A50	6	15	-	126	100	36			
915 - A5006125	A50	6	15	-	151	125	36			
915 - A500850	A50	8	17	-	76	50	36	x		
915 - A500875	A50	8	17	-	101	75	36	x		
915 - A5008100	A50	8	17	-	126	100	36	x		
915 - A5008125	A50	8	17	-	151	125	36	x		
915 - A501050	A50	10	19	-	76	50	41	x		
915 - A501075	A50	10	19	-	101	75	41	x		
915 - A5010100	A50	10	19	-	126	100	41	x		
915 - A501250	A50	12	22	-	76	50	47	x		
915 - A501275	A50	12	22	-	101	75	47	x		
915 - A5012100	A50	12	22	-	126	100	47	x		
915 - A501450	A50	14	24	-	76	50	47	x		
915 - A501660	A50	16	27	-	86	60	50	x		
915 - A5016100	A50	16	27	-	126	100	50	x		
915 - A501865	A50	18	30	-	91	65	50	x		
915 - A502065	A50	20	33	-	91	65	52	x		

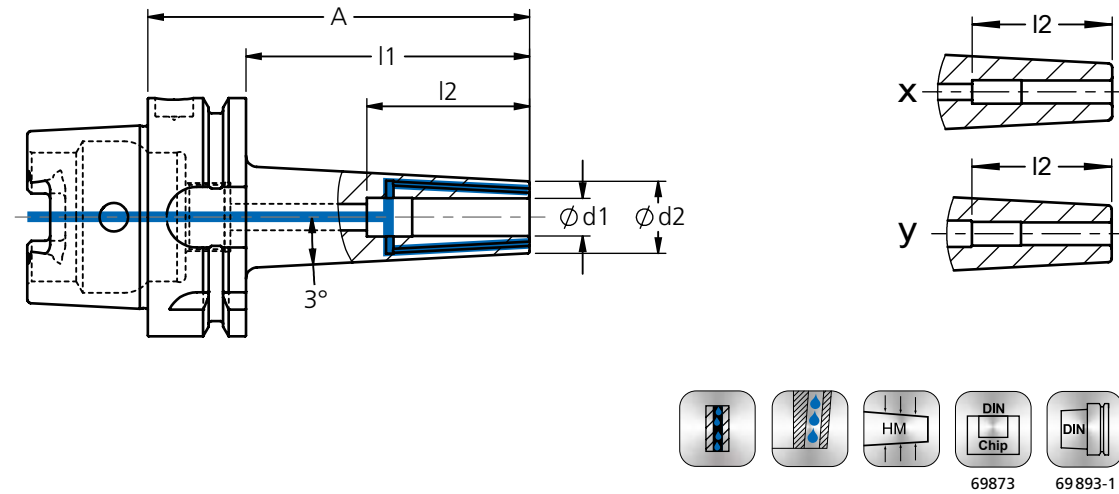
Bestell-Nr. order number No.	HSK	Ø d1	Ø d2	Ø d3	A	l1	l2	l3			
985 - A5003A80	A50	3	11	15	80	54	12	-	-	G2,5/25.000 oder/or U<1gmm	
985 - A5004A80	A50	4	14	22	80	54	16	-	-		
985 - A5005A80	A50	5	16	22	80	54	20	-	-		
985 - A5006A80	A50	6	21	27	80	54	36	10	948-001		
985 - A5006A120	A50	6	21	27	120	94	36	10	948-001		
985 - A5008A80	A50	8	21	27	80	54	36	10	948-002		
985 - A5008A120	A50	8	21	27	120	94	36	10	948-002		
985 - A5010A85	A50	10	24	32	85	59	41	10	948-003		
985 - A5010A120	A50	10	24	32	120	94	41	10	948-003		
985 - A5012A90	A50	12	24	32	90	64	47	10	948-004		
985 - A5014A90	A50	14	27	34	90	64	47	10	948-004		
985 - A5016A95	A50	16	27	34	95	69	50	10	948-005		
985 - A5018A95	A50	18	33	42	95	69	50	10	948-005		
985 - A5020A100	A50	20	33	42	100	74	52	10	948-006		
985 - A5025A115	A50	25	44	53	115	89	58	10	948-006		

### Schrumpffutter HSK-A50, schlanke Ausführung 3° mit 3 Kühlkanälen Ø1mm

Shrink fit chuck HSK-A50, slim execution 3° with 3 cooling jets Ø1mm

Mandrin de frettage HSK-A50, exécution mince 3° avec 3 canal d'arrosage Ø1mm

Mandri per calettamento a caldo HSK-A50, rastremazione 3° con N°3 ugelli di adduzione Ø1mm

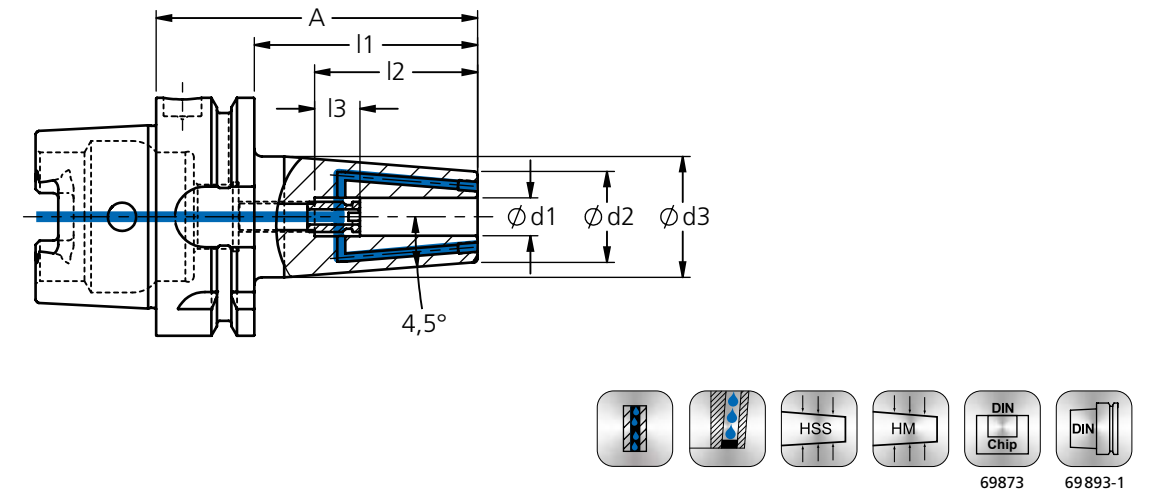


### Schrumpffutter HSK-A50 Ausführung 4,5° mit verschließbaren Kühlkanälen, inklusive Längeneinstellschraube

Shrink fit chuck HSK-A50 execution 4,5° with closeable cooling jets, including length adjusting screw

Mandrin de frettage HSK-A50, exécution 4,5° avec canal d'arrosage obturables, vis de réglage axial inclus

Mandri per calettamento a caldo HSK-A50, rastremazione 4,5° con ugelli di adduzione otturabili, inclusa vite per regolazione assiale



Bestell-Nr. order number No.	HSK	Ø d1	Ø d2	Ø d3	A	l1	l2	x	y	
996 - A500350	A50	3	11	-	76	50	12		x	G2,5/25.000 oder/or U<1gmm
996 - A500375	A50	3	11	-	101	75	12		x	
996 - A5003100	A50	3	11	-	126	100	12		x	
996 - A500450	A50	4	11	-	76	50	16		x	
996 - A500475	A50	4	11	-	101	75	16		x	
996 - A5004100	A50	4	11	-	126	100	16		x	
996 - A500550	A50	5	13	-	76	50	20	x		
996 - A500575	A50	5	13	-	101	75	20		x	
996 - A500650	A50	6	15	-	76	50	36	x		
996 - A500675	A50	6	15	-	101	75	36		x	
996 - A5006100	A50	6	15	-	126	100	36		x	
996 - A500850	A50	8	17	-	76	50	36	x		
996 - A500875	A50	8	17	-	101	75	36	x		
996 - A5008100	A50	8	17	-	126	100	36	x		
996 - A501050	A50	10	19	-	76	50	41	x		
996 - A501075	A50	10	19	-	101	75	41	x		
996 - A5010100	A50	10	19	-	126	100	41	x		
996 - A501250	A50	12	22	-	76	50	47	x		
996 - A501275	A50	12	22	-	101	75	47	x		
996 - A5012100	A50	12	22	-	126	100	47	x		
996 - A501450	A50	14	24	-	76	50	47	x		
996 - A501660	A50	16	27	-	86	60	50	x		
996 - A501865	A50	18	30	-	91	65	50	x		
996 - A502065	A50	20	33	-	91	65	52	x		

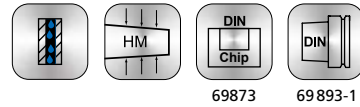
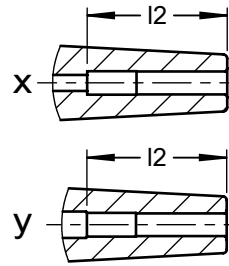
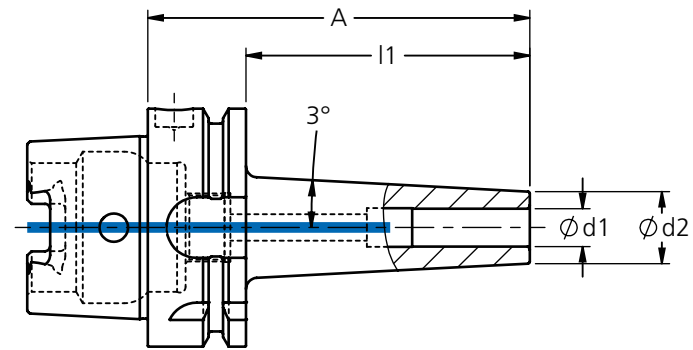
Bestell-Nr. order number No.	HSK	Ø d1	Ø d2	Ø d3	A	l1	l2	l3			
995 - A5004A70	A50	4	14	22	70	44	16	-	-	G2,5/25.000 oder/or U<1gmm	
995 - A5006A80	A50	6	21	27	80	54	36	10	948-001		
995 - A5006A120	A50	6	21	27	120	94	36	10	948-001		
995 - A5008A80	A50	8	21	27	80	54	36	10	948-002		
995 - A5008A120	A50	8	21	27	120	94	36	10	948-002		
995 - A5010A85	A50	10	24	32	85	59	41	10	948-003		
995 - A5010A120	A50	10	24	32	120	94	41	10	948-003		
995 - A5012A90	A50	12	24	32	90	64	47	10	948-004		
995 - A5012A120	A50	12	24	32	120	94	47	10	948-004		
995 - A5016A95	A50	16	27	34	95	69	50	10	948-005		
995 - A5016A120	A50	16	27	34	120	94	50	10	948-005		
995 - A5020A100	A50	20	33	42	100	74	52	10	948-006		

## Schrumpffutter HSK-A63, schlanke Ausführung 3°

Shrink fit chuck HSK-A63, slim execution 3°

Mandrin de frettage HSK-A63, exécution mince 3°

Mandri per calettamento a caldo HSK-A63, rastremazione 3°



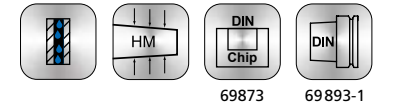
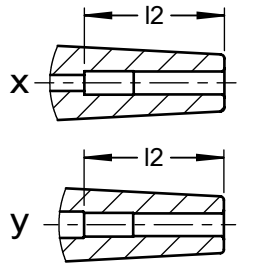
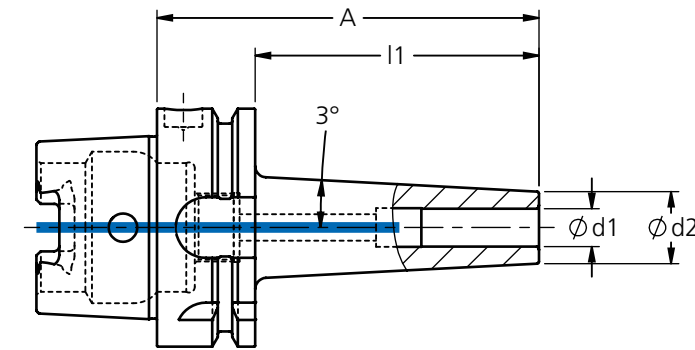
Bestell-Nr. order number No.	HSK	Ø d1	Ø d2	Ø d3	A	l1	l2	x	y	
915 - A630350	A63	3	11	-	76	50	12		x	G2,5/25.000 oder/or U<1gmm
915 - A630375	A63	3	11	-	101	75	12		x	
915 - A6303100	A63	3	11	-	126	100	12		x	
915 - A6303150	A63	3	11	-	176	150	12		x	
915 - A6303200	A63	3	11	-	226	200	12		x	
915 - A6303300	A63	3	11	-	326	300	12		x	
915 - A630450	A63	4	11	-	76	50	16		x	
915 - A630475	A63	4	11	-	101	75	16		x	
915 - A6304100	A63	4	11	-	126	100	16		x	
915 - A6304150	A63	4	11	-	176	150	16		x	
915 - A6304200	A63	4	11	-	226	200	16		x	
915 - A6304300	A63	4	11	-	326	300	16		x	
915 - A630550	A63	5	13	-	76	50	20	x		
915 - A630575	A63	5	13	-	101	75	20		x	
915 - A6305100	A63	5	13	-	126	100	20		x	
915 - A6305150	A63	5	13	-	176	150	20	x		
915 - A6305200	A63	5	13	-	226	200	20	x		
915 - A630650	A63	6	15	-	76	50	36	x		
915 - A630675	A63	6	15	-	101	75	36		x	
915 - A6306100	A63	6	15	-	126	100	36		x	
915 - A6306125	A63	6	15	-	151	125	36		x	
915 - A6306150	A63	6	15	-	176	150	36		x	
915 - A6306175	A63	6	15	-	201	175	36		x	
915 - A6306200	A63	6	15	-	226	200	36		x	
915 - A6306250	A63	6	15	-	276	250	36	x		
915 - A6306300	A63	6	15	-	326	300	36	x		
915 - A630850	A63	8	17	-	76	50	36	x		
915 - A630875	A63	8	17	-	101	75	36		x	
915 - A6308100	A63	8	17	-	126	100	36		x	
915 - A6308125	A63	8	17	-	151	125	36		x	
915 - A6308150	A63	8	17	-	176	150	36		x	
915 - A6308175	A63	8	17	-	201	175	36		x	
915 - A6308200	A63	8	17	-	226	200	36		x	
915 - A6308250	A63	8	17	-	276	250	36	x		
915 - A6308300	A63	8	17	-	326	300	36	x		
915 - A631050	A63	10	19	-	76	50	41	x		
915 - A631075	A63	10	19	-	101	75	41	x		

## Schrumpffutter HSK-A63, schlanke Ausführung 3°

Shrink fit chuck HSK-A63, slim execution 3°

Mandrin de frettage HSK-A63, exécution mince 3°

Mandri per calettamento a caldo HSK-A63, rastremazione 3°



Bestell-Nr. order number No.	HSK	Ø d1	Ø d2	Ø d3	A	l1	l2	x	y	
915 - A6310100	A63	10	19	-	126	100	41	x		G2,5/25.000 oder/or U<1gmm
915 - A6310125	A63	10	19	-	151	125	41	x		
915 - A6310150	A63	10	19	-	176	150	41	x		
915 - A6310175	A63	10	19	-	201	175	41	x		
915 - A6310200	A63	10	19	-	226	200	41	x		
915 - A6310250	A63	10	19	-	251	250	41	x		
915 - A6310300	A63	10	19	-	326	300	41	x		
915 - A631250	A63	12	22	-	76	50	47	x		
915 - A631275	A63	12	22	-	101	75	47	x		
915 - A6312100	A63	12	22	-	126	100	47	x		
915 - A6312125	A63	12	22	-	151	125	47	x		
915 - A6312150	A63	12	22	-	176	150	47	x		
915 - A6312200	A63	12	22	-	226	200	47	x		
915 - A6312250	A63	12	22	-	276	250	47	x		
915 - A6312300	A63	12	22	-	326	300	47	x		
915 - A631450	A63	14	24	-	76	50	47	x		
915 - A6314100	A63	14	24	-	126	100	47	x		
915 - A6314150	A63	14	24	-	176	150	47	x		
915 - A6314200	A63	14	24	-	226	200	47	x		
915 - A631660	A63	16	27	-	86	60	50	x		
915 - A631675	A63	16	27	-	101	75	50	x		
915 - A6316100	A63	16	27	-	126	100	50	x		
915 - A6316150	A63	16	27	-	176	150	50	x		
915 - A6316200	A63	16	27	-	226	200	50	x		
915 - A6316250	A63	16	27	-	276	250	50	x		
915 - A6316300	A63	16	27	-	326	300	50	x		
915 - A631865	A63	18	30	-	91	65	50	x		
915 - A6318100	A63	18	30	-	126	100	50	x		
915 - A632065	A63	20	33	-	91	65	52	x		
915 - A6320100	A63	20	33	-	126	100	52	x		
915 - A6320125	A63	20	33	-	151	125	52	x		
915 - A6320150	A63	20	33	-	176	150	52	x		
915 - A6320200	A63	20	33	-	226	200	52	x		
915 - A6320250	A63	20	33	-	276	250	52	x		
915 - A6320300	A63	20	33	-	326	300	52	x		

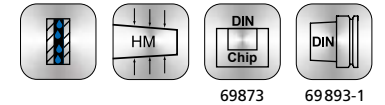
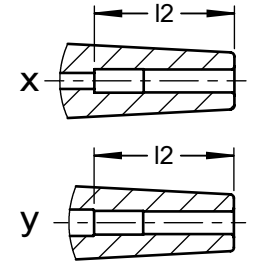
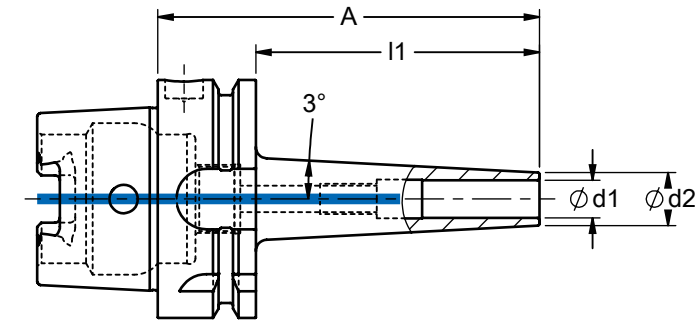


## Shrink fit chuck HSK-A63, extra schlanke Ausführung 3°

Shrink fit chuck HSK-A63, extra slim execution 3°

Mandrin de frettage HSK-A63, exécution extra mince 3°

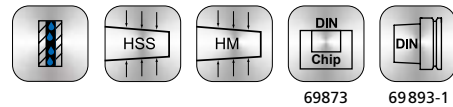
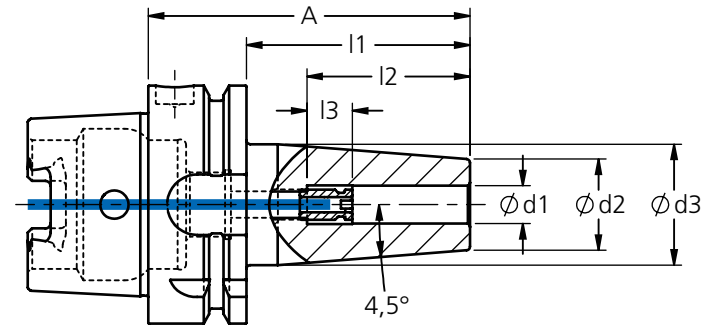
Mandriini per calettamento a caldo HSK-A63, extra sottile 3°



Bestell-Nr. order number No.	HSK	Ø d1	Ø d2	Ø d3	A	l1	l2	x	y	
925 - A630350	A63	3	7	-	76	50	12		x	G2,5/25.000 oder/or U<1gmm
925 - A630375	A63	3	7	-	101	75	12		x	
925 - A6303100	A63	3	7	-	126	100	12		x	
925 - A6303150	A63	3	7	-	176	150	12		x	
925 - A630450	A63	4	8	-	76	50	16		x	
925 - A630475	A63	4	8	-	101	75	16		x	
925 - A6304100	A63	4	8	-	126	100	16		x	
925 - A6304150	A63	4	8	-	176	150	16		x	
925 - A630650	A63	6	10	-	76	50	36	x		
925 - A630675	A63	6	10	-	101	75	36	x		
925 - A6306100	A63	6	10	-	126	100	36	x		
925 - A6306150	A63	6	10	-	176	150	36	x		
925 - A6306200	A63	6	10	-	226	200	36	x		
925 - A6306250	A63	6	10	-	276	250	36	x		
925 - A6306300	A63	6	10	-	326	300	36	x		
925 - A630850	A63	8	12	-	76	50	36	x		
925 - A630875	A63	8	12	-	101	75	36	x		
925 - A6308100	A63	8	12	-	126	100	36	x		
925 - A6308150	A63	8	12	-	176	150	36	x		
925 - A6308200	A63	8	12	-	226	200	36	x		
925 - A6308250	A63	8	12	-	276	250	36	x		
925 - A6308300	A63	8	12	-	326	300	36	x		
925 - A631050	A63	10	14	-	76	50	41	x		
925 - A631075	A63	10	14	-	101	75	41	x		
925 - A6310100	A63	10	14	-	126	100	41	x		
925 - A6310150	A63	10	14	-	176	150	41	x		
925 - A6310200	A63	10	14	-	226	200	41	x		
925 - A6310250	A63	10	14	-	276	250	41	x		
925 - A6310300	A63	10	14	-	326	300	41	x		
925 - A631275	A63	12	16	-	101	75	47	x		
925 - A6312100	A63	12	16	-	126	100	47	x		
925 - A6312150	A63	12	16	-	176	150	47	x		

**Schrumpffutter HSK-A63, standard Ausführung 4,5°, inkl. Längeneinstellschraube**

Shrink fit chuck HSK-A63, standard execution 4,5°, incl. length adjusting screw  
Mandrin de frettage HSK-A63, exécution 4,5°, vis de réglage axial inclus  
Mandrini per calettamento a caldo HSK-A63, rastremazione 4,5°, inclusa vite per regolazione assiale

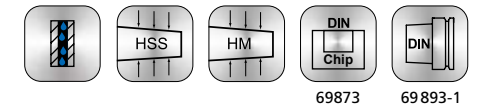
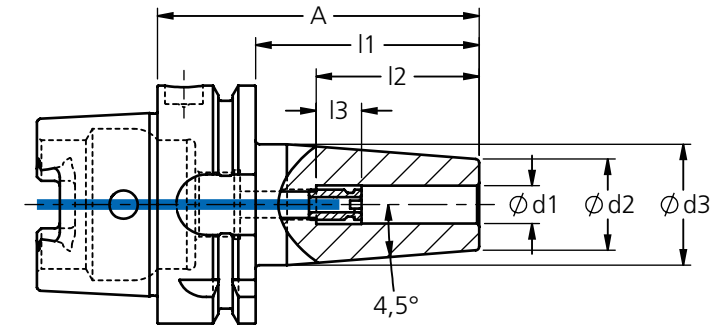


Bestell-Nr. order number No.	HSK	Ø d1	Ø d2	Ø d3	A	l1	l2	l3		
985 - A6303A80	A63	3	11	15	80	54	12	-	-	
985 - A6303A120	A63	3	11	15	120	94	12	-	-	
985 - A6303A160	A63	3	11	15	160	134	12	-	-	
985 - A6304A80	A63	4	14	22	80	54	16	-	-	
985 - A6304A120	A63	4	14	22	120	94	16	-	-	
985 - A6304A160	A63	4	14	22	160	134	16	-	-	
985 - A6305A80	A63	5	16	22	80	54	20	-	-	
985 - A6305A120	A63	5	16	22	120	94	20	-	-	
985 - A6305A160	A63	5	16	22	160	134	20	-	-	
985 - A6306A70	A63	6	21	27	70	44	36	10	948-001	
985 - A6306A80	A63	6	21	27	80	54	36	10	948-001	
985 - A6306A120	A63	6	21	27	120	94	36	10	948-001	
985 - A6306A160	A63	6	21	27	160	134	36	10	948-001	
985 - A6306A200	A63	6	21	27	200	174	36	10	948-001	
<b>985 - A6307A80</b>	<b>A63</b>	<b>7</b>	<b>21</b>	<b>27</b>	<b>80</b>	<b>54</b>	<b>36</b>	<b>10</b>	<b>948-002</b>	
985 - A6308A70	A63	8	21	27	70	44	36	10	948-002	
985 - A6308A80	A63	8	21	27	80	54	36	10	948-002	
985 - A6308A120	A63	8	21	27	120	94	36	10	948-002	
985 - A6308A160	A63	8	21	27	160	134	36	10	948-002	
985 - A6308A200	A63	8	21	27	200	174	36	10	948-002	
985 - A6309A85	A63	9	24	32	85	59	41	10	948-003	
985 - A6310A70	A63	10	24	32	70	44	41	10	948-003	
985 - A6310A85	A63	10	24	32	85	59	41	10	948-003	
985 - A6310A120	A63	10	24	32	120	94	41	10	948-003	
985 - A6310A160	A63	10	24	32	160	134	41	10	948-003	
985 - A6310A200	A63	10	24	32	200	174	41	10	948-003	
<b>985 - A6311A90</b>	<b>A63</b>	<b>11</b>	<b>24</b>	<b>32</b>	<b>90</b>	<b>64</b>	<b>47</b>	<b>10</b>	<b>948-004</b>	
985 - A6312A70	A63	12	24	32	70	44	47	10	948-004	
985 - A6312A90	A63	12	24	32	90	64	47	10	948-004	
985 - A6312A120	A63	12	24	32	120	94	47	10	948-004	
985 - A6312A160	A63	12	24	32	160	134	47	10	948-004	
985 - A6312A200	A63	12	24	32	200	174	47	10	948-004	
<b>985 - A6313A90</b>	<b>A63</b>	<b>13</b>	<b>27</b>	<b>34</b>	<b>90</b>	<b>64</b>	<b>47</b>	<b>10</b>	<b>948-004</b>	

G2,5/25.000  
oder/or  
U<1gmm

**Schrumpffutter HSK-A63, standard Ausführung 4,5°, inkl. Längeneinstellschraube**

Shrink fit chuck HSK-A63, standard execution 4,5°, incl. length adjusting screw  
Mandrin de frettage HSK-A63, exécution 4,5°, vis de réglage axial inclus  
Mandrini per calettamento a caldo HSK-A63, rastremazione 4,5°, inclusa vite per regolazione assiale



Bestell-Nr. order number No.	HSK	Ø d1	Ø d2	Ø d3	A	l1	l2	l3		
985 - A6314A75	A63	14	27	34	75	49	47	10	948-004	
985 - A6314A90	A63	14	27	34	90	64	47	10	948-004	
985 - A6314A120	A63	14	27	34	120	94	47	10	948-004	
985 - A6314A160	A63	14	27	34	160	134	47	10	948-004	
985 - A6316A75	A63	16	27	34	75	49	50	10	948-005	
985 - A6316A95	A63	16	27	34	95	69	50	10	948-005	
985 - A6316A120	A63	16	27	34	120	94	50	10	948-005	
985 - A6316A160	A63	16	27	34	160	134	50	10	948-005	
985 - A6316A200	A63	16	27	34	200	174	50	10	948-005	
985 - A6318A95	A63	18	33	42	95	69	50	10	948-005	
985 - A6318A120	A63	18	33	42	120	94	50	10	948-005	
985 - A6318A160	A63	18	33	42	160	134	50	10	948-005	
985 - A6320A100	A63	20	33	42	100	74	52	10	948-006	
985 - A6320A120	A63	20	33	42	120	94	52	10	948-006	
985 - A6320A160	A63	20	33	42	160	134	52	10	948-006	
985 - A6320A200	A63	20	33	42	200	174	52	10	948-006	
985 - A6322A100	A63	22	33	42	100	74	52	10	948-006	
985 - A6325A115	A63	25	44	53	115	89	58	10	948-006	
985 - A6325A160	A63	25	44	53	160	134	58	10	948-006	
985 - A6325A200	A63	25	44	53	200	174	58	10	948-006	
985 - A6332A120	A63	32	44	53	120	94	62	10	948-006	
985 - A6332A160	A63	32	44	53	160	134	62	10	948-006	

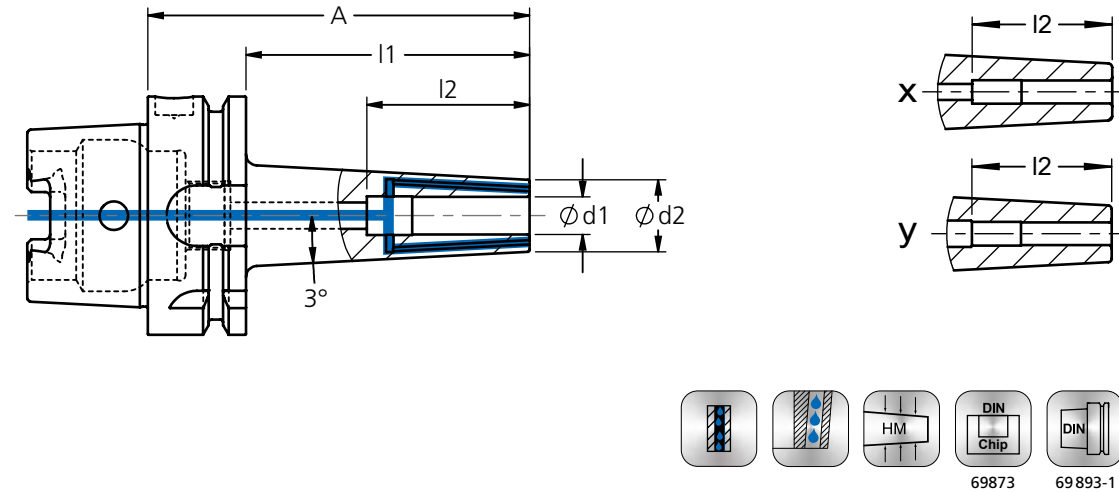
G2,5/25.000  
oder/or  
U<1gmm

### Schrumpffutter HSK-A63, schlanke Ausführung 3° mit 3 Kühlkanälen Ø1mm

Shrink fit chuck HSK-A63, slim execution 3° with 3 cooling jets Ø1mm

Mandrin de frettage HSK-A63, exécution mince 3° avec 3 canal d'arrosage Ø1mm

Mandrini per calettamento a caldo HSK-A63, rastremazione 3° con N°3 ugelli di adduzione Ø1mm

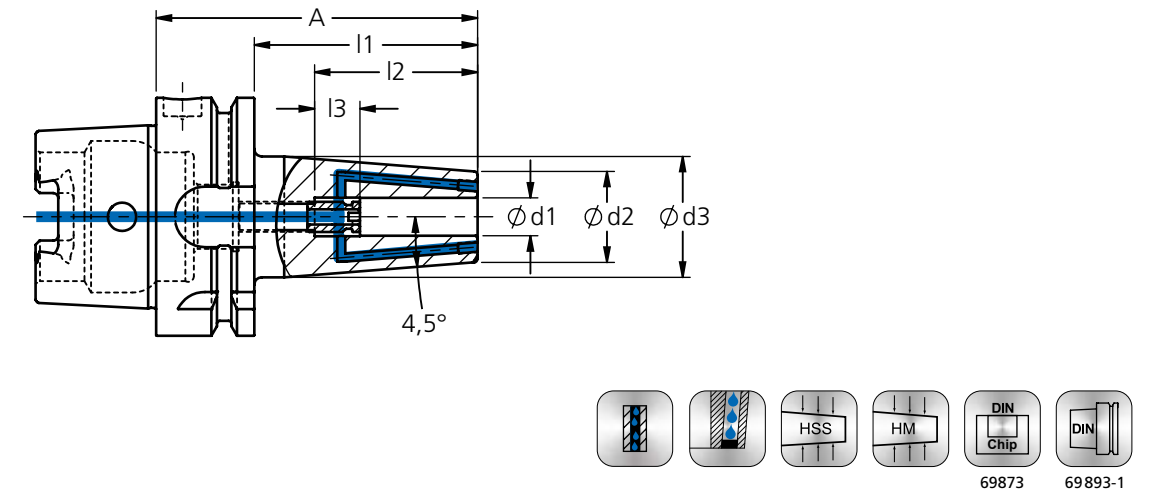


### Schrumpffutter HSK-A63 Ausführung 4,5° mit verschließbaren Kühlkanälen, inklusive Längeneinstellschraube

Shrink fit chuck HSK-A63 execution 4,5° with closeable cooling jets, including length adjusting screw

Mandrin de frettage HSK-A63, exécution 4,5° avec canal d'arrosage obturables, vis de réglage axial inclus

Mandrini per calettamento a caldo HSK-A63, rastremazione 4,5° con ugelli di adduzione otturabili, inclusa vite per regolazione assiale



Bestell-Nr. order number No.	HSK	Ø d1	Ø d2	Ø d3	A	l1	l2	x	y	
996 - A630350	A63	3	11	-	76	50	12		x	
996 - A630375	A63	3	11	-	101	75	12		x	
996 - A6303100	A63	3	11	-	126	100	12		x	
996 - A630450	A63	4	11	-	76	50	16		x	
996 - A630475	A63	4	11	-	101	75	16		x	
996 - A6304100	A63	4	11	-	126	100	16		x	
996 - A6304150	A63	4	11	-	176	150	16		x	
996 - A6305100	A63	5	13	-	126	100	20		x	
996 - A6305150	A63	5	13	-	176	150	20	x		
996 - A630650	A63	6	15	-	76	50	36	x		
996 - A630675	A63	6	15	-	101	75	36		x	
996 - A6306100	A63	6	15	-	126	100	36		x	
996 - A6306150	A63	6	15	-	176	150	36		x	
996 - A630850	A63	8	17	-	76	50	36	x		
996 - A630875	A63	8	17	-	101	75	36		x	
996 - A6308100	A63	8	17	-	126	100	36		x	
996 - A6308150	A63	8	17	-	176	150	36		x	
996 - A631050	A63	10	19	-	76	50	41	x		
996 - A631075	A63	10	19	-	101	75	41	x		
996 - A6310100	A63	10	19	-	126	100	41	x		
996 - A6310150	A63	10	19	-	176	150	41	x		
996 - A631250	A63	12	22	-	76	50	47	x		
996 - A631275	A63	12	22	-	101	75	47	x		
996 - A6312100	A63	12	22	-	126	100	47	x		
996 - A6312150	A63	12	22	-	176	150	47	x		
996 - A631660	A63	16	27	-	86	60	50	x		
996 - A6316100	A63	16	27	-	126	100	50	x		
996 - A6316150	A63	16	27	-	176	150	50	x		

G2,5/25.000  
oder/or  
U<1gmm

Bestell-Nr. order number No.	HSK	Ø d1	Ø d2	Ø d3	A	l1	l2	l3		
995 - A6303A80	A63	3	11	15	80	54	12	-	-	
995 - A6303A120	A63	3	11	15	120	94	12	-	-	
995 - A6303A160	A63	3	11	15	160	134	12	-	-	
995 - A6304A80	A63	4	14	22	80	54	16	-	-	
995 - A6304A120	A63	4	14	22	120	94	16	-	-	
995 - A6304A160	A63	4	14	22	160	134	16	-	-	
995 - A6305A80	A63	5	16	22	80	54	20	-	-	
995 - A6305A120	A63	5	16	22	120	94	20	-	-	
995 - A6305A160	A63	5	16	22	160	134	20	-	-	
995 - A6306A80	A63	6	21	27	80	54	36	10	948-001	
995 - A6306A120	A63	6	21	27	120	94	36	10	948-001	
995 - A6306A160	A63	6	21	27	160	134	36	10	948-001	
995 - A6308A80	A63	8	21	27	80	54	36	10	948-002	
995 - A6308A120	A63	8	21	27	120	94	36	10	948-002	
995 - A6308A160	A63	8	21	27	160	134	36	10	948-002	
995 - A6310A85	A63	10	24	32	85	59	41	10	948-003	
995 - A6310A120	A63	10	24	32	120	94	41	10	948-003	
995 - A6310A160	A63	10	24	32	160	134	41	10	948-003	
995 - A6312A90	A63	12	24	32	90	64	47	10	948-004	
995 - A6312A120	A63	12	24	32	120	94	47	10	948-004	
995 - A6312A160	A63	12	24	32	160	134	47	10	948-004	
995 - A6314A90	A63	14	27	34	90	64	47	10	948-004	
995 - A6314A120	A63	14	27	34	120	94	47	10	948-004	
995 - A6316A95	A63	16	27	34	95	69	50	10	948-005	
995 - A6316A120	A63	16	27	34	120	94	50	10	948-005	
995 - A6318A95	A63	18	33	42	95	69	50	10	948-005	
995 - A6318A120	A63	18	33	42	120	94	50	10	948-005	
995 - A6320A100	A63	20	33	42	100	74	52	10	948-006	
995 - A6320A120	A63	20	33	42	120	94	52	10	948-006	
995 - A6325A115	A63	25	44	53	115	89	58	10	948-006	

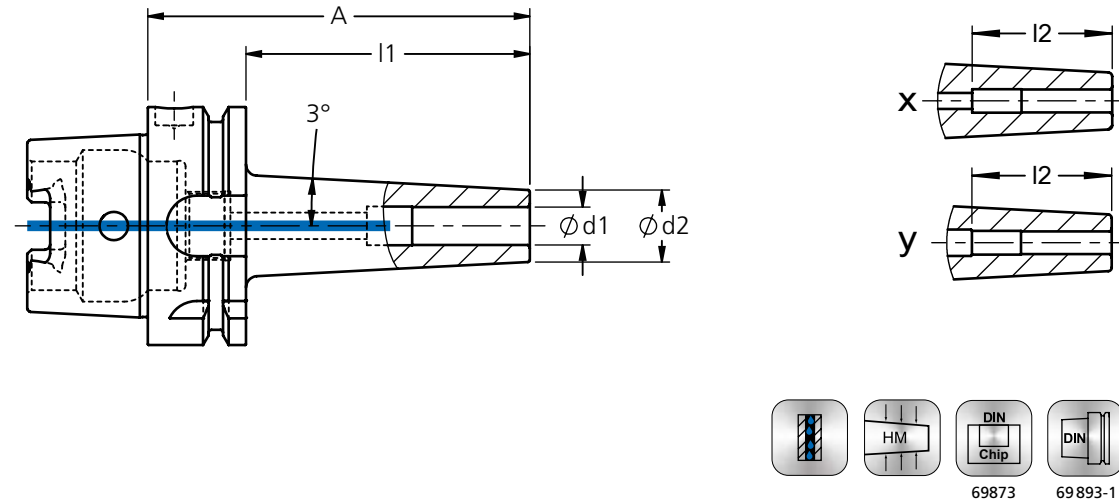
G2,5/25.000  
oder/or  
U<1gmm

## Schrumpffutter HSK-A80, schlanke Ausführung 3°

Shrink fit chuck HSK-A80, slim execution 3°

Mandrin de frettage HSK-A80, exécution mince 3°

Mandri per calettamento a caldo HSK-A80, rastremazione 3°

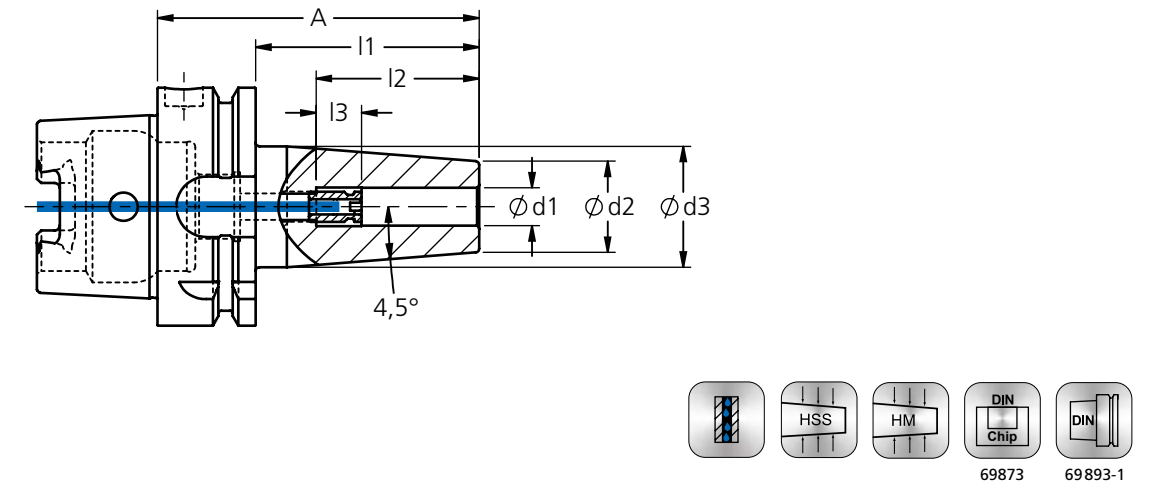


## Schrumpffutter HSK-A80, standard Ausführung 4,5°, inkl. Längeneinstellschraube

Shrink fit chuck HSK-A80, standard execution 4,5°, incl. length adjusting screw

Mandrin de frettage HSK-A80, exécution 4,5°, vis de réglage axial inclus

Mandri per calettamento a caldo HSK-A80, rastremazione 4,5°, inclusa vite per regolazione assiale



Bestell-Nr. order number No.	HSK	Ø d1	Ø d2	Ø d3	A	l1	l2	x	y	
915 - A800450	A80	4	11	-	76	50	16			
915 - A800475	A80	4	11	-	101	75	16			
915 - A8004100	A80	4	11	-	126	100	16			
915 - A8004150	A80	4	11	-	176	150	16			
915 - A8004200	A80	4	11	-	226	200	16			
915 - A800650	A80	6	15	-	76	50	36	x		
915 - A800675	A80	6	15	-	101	75	36			
915 - A8006100	A80	6	15	-	126	100	36			
915 - A8006150	A80	6	15	-	176	150	36			
915 - A8006200	A80	6	15	-	226	200	36			
<b>915 - A8006300</b>	<b>A80</b>	<b>6</b>	<b>15</b>	<b>-</b>	<b>326</b>	<b>300</b>	<b>36</b>	<b>x</b>		
915 - A800850	A80	8	17	-	76	50	36	x		
915 - A800875	A80	8	17	-	101	75	36			
915 - A8008100	A80	8	17	-	126	100	36			
915 - A8008150	A80	8	17	-	176	150	36			
915 - A8008200	A80	8	17	-	226	200	36			
915 - A801050	A80	10	19	-	76	50	41	x		
915 - A801075	A80	10	19	-	101	75	41			
915 - A8010100	A80	10	19	-	126	100	41			G2,5/15.000
915 - A8010150	A80	10	19	-	176	150	41			
915 - A8010200	A80	10	19	-	226	200	41			
915 - A801250	A80	12	22	-	76	50	47	x		
915 - A801275	A80	12	22	-	101	75	47	x		
915 - A8012100	A80	12	22	-	126	100	47	x		
915 - A8012150	A80	12	22	-	176	150	47	x		
915 - A8012200	A80	12	22	-	226	200	47	x		
915 - A801450	A80	14	24	-	76	50	47	x		
915 - A801660	A80	16	27	-	86	60	50	x		
915 - A8016100	A80	16	27	-	126	100	50	x		
915 - A8016150	A80	16	27	-	176	150	50	x		
915 - A8016200	A80	16	27	-	226	200	50	x		
915 - A801865	A80	18	30	-	91	65	50	x		
915 - A802065	A80	20	33	-	91	65	52	x		
915 - A8020100	A80	20	33	-	126	100	52	x		
915 - A8020150	A80	20	33	-	176	150	52	x		
915 - A8020200	A80	20	33	-	226	200	52	x		

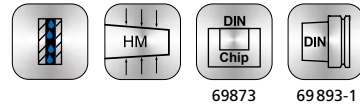
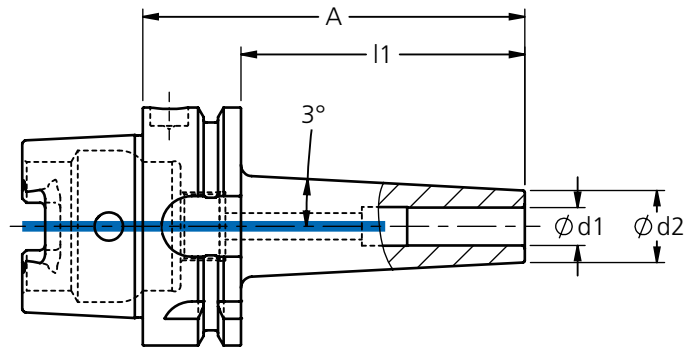
Bestell-Nr. order number No.	HSK	Ø d1	Ø d2	Ø d3	A	l1	l2	l3		
985 - A8006A85	A80	6	21	27	85	59	36	10	948-001	
985 - A8006A120	A80	6	21	27	120	94	36	10	948-001	
985 - A8006A160	A80	6	21	27	160	134	36	10	948-001	
985 - A8008A85	A80	8	21	27	85	59	36	10	948-002	
985 - A8008A120	A80	8	21	27	120	94	36	10	948-002	
985 - A8008A160	A80	8	21	27	160	134	36	10	948-002	
985 - A8010A90	A80	10	24	32	90	64	41	10	948-003	
985 - A8010A120	A80	10	24	32	120	94	41	10	948-003	
985 - A8010A160	A80	10	24	32	160	134	41	10	948-003	
985 - A8012A95	A80	12	24	32	95	69	47	10	948-004	
985 - A8012A120	A80	12	24	32	120	94	47	10	948-004	
985 - A8012A160	A80	12	24	32	160	134	47	10	948-004	
985 - A8014A95	A80	14	27	34	95	69	47	10	948-004	
985 - A8014A120	A80	14	27	34	120	94	47	10	948-004	G2,5/15.000
985 - A8014A160	A80	14	27	34	160	134	47	10	948-004	
985 - A8016A100	A80	16	27	34	100	74	50	10	948-005	
985 - A8016A120	A80	16	27	34	120	94	50	10	948-005	
985 - A8016A160	A80	16	27	34	160	134	50	10	948-005	
985 - A8018A100	A80	18	33	42	100	74	50	10	948-005	
<b>985 - A8018A120</b>	<b>A80</b>	<b>18</b>	<b>33</b>	<b>42</b>	<b>120</b>	<b>94</b>	<b>50</b>	<b>10</b>	<b>948-005</b>	
985 - A8018A160	A80	18	33	42	160	134	50	10	948-005	
985 - A8020A105	A80	20	33	42	105	79	52	10	948-006	
985 - A8020A160	A80	20	33	42	160	134	52	10	948-006	
985 - A8025A115	A80	25	44	53	115	89	58	10	948-006	
985 - A8025A160	A80	25	44	53	160	134	58	10	948-006	
985 - A8032A120	A80	32	44	53	120	94	62	10	948-006	

### Schrumpffutter HSK-A100, schlanke Ausführung 3°

Shrink fit chuck HSK-A100, slim execution 3°

Mandrin de frettage HSK-A100, exécution mince 3°

Mandri per calettamento a caldo HSK-A100, rastremazione 3°



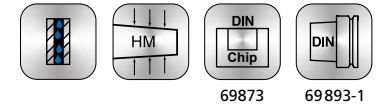
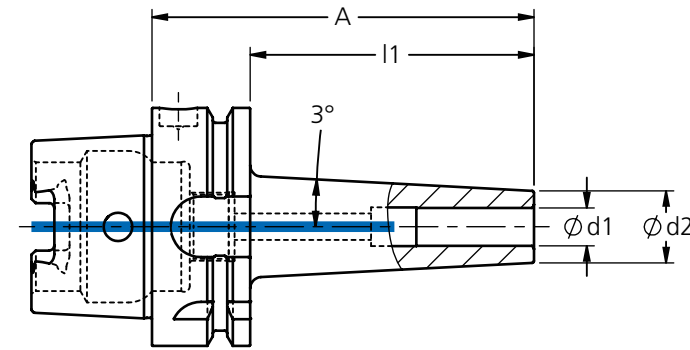
Bestell-Nr. order number No.	HSK	Ø d1	Ø d2	Ø d3	A	l1	l2	x	y	
915 - A10003100	A100	3	11	-	129	100	12		x	G2,5/15.000
915 - A10003150	A100	3	11	-	179	150	12		x	
915 - A1000450	A100	4	11	-	87	50	16		x	
915 - A1000475	A100	4	11	-	104	75	16		x	
915 - A10004100	A100	4	11	-	129	100	16		x	
915 - A10004150	A100	4	11	-	179	150	16		x	
915 - A10004200	A100	4	11	-	229	200	16		x	
915 - A10005100	A100	5	13	-	129	100	20		x	
915 - A1000650	A100	6	15	-	87	50	36	x		
915 - A1000675	A100	6	15	-	104	75	36		x	
915 - A10006100	A100	6	15	-	129	100	36		x	
915 - A10006150	A100	6	15	-	179	150	36		x	
915 - A10006200	A100	6	15	-	229	200	36		x	
915 - A10006300	A100	6	15	-	329	300	36		x	
915 - A1000850	A100	8	17	-	87	50	36	x		
915 - A1000875	A100	8	17	-	104	75	36		x	
915 - A10008100	A100	8	17	-	129	100	36		x	
915 - A10008150	A100	8	17	-	179	150	36		x	
915 - A10008200	A100	8	17	-	229	200	36		x	
915 - A10008300	A100	8	17	-	329	300	36	x		
915 - A1001050	A100	10	19	-	79	50	41	x		
915 - A1001075	A100	10	19	-	104	75	41		x	
915 - A10010100	A100	10	19	-	129	100	41		x	
915 - A10010150	A100	10	19	-	179	150	41		x	
915 - A10010200	A100	10	19	-	229	200	41		x	
915 - A10010300	A100	10	19	-	329	300	41	x		
915 - A1001250	A100	12	22	-	79	50	47	x		
915 - A1001275	A100	12	22	-	104	75	47	x		
915 - A10012100	A100	12	22	-	129	100	47	x		
915 - A10012150	A100	12	22	-	179	150	47	x		
915 - A10012200	A100	12	22	-	229	200	47	x		
915 - A10012300	A100	12	22	-	329	300	47	x		

### Schrumpffutter HSK-A100, schlanke Ausführung 3°

Shrink fit chuck HSK-A100, slim execution 3°

Mandrin de frettage HSK-A100, exécution mince 3°

Mandri per calettamento a caldo HSK-A100, rastremazione 3°



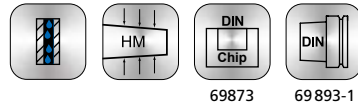
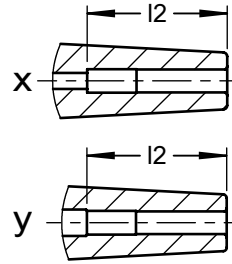
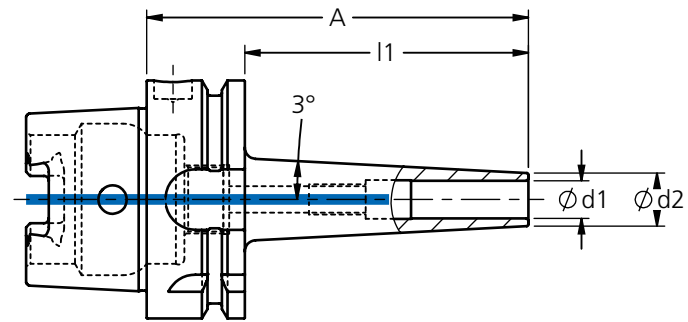
Bestell-Nr. order number No.	HSK	Ø d1	Ø d2	Ø d3	A	l1	l2	x	y	
915 - A1001450	A100	14	24	-	79	50	47	x		G2,5/15.000
915 - A1001475	A100	14	24	-	104	75	47	x		
915 - A10014100	A100	14	24	-	104	100	47	x		
915 - A10014150	A100	14	24	-	179	150	47	x		
915 - A1001660	A100	16	27	-	89	60	50	x		
915 - A1001675	A100	16	27	-	104	75	50	x		
915 - A10016100	A100	16	27	-	129	100	50	x		
915 - A10016150	A100	16	27	-	179	150	50	x		
915 - A10016200	A100	16	27	-	229	200	50	x		
915 - A10016300	A100	16	27	-	329	300	50	x		
915 - A1001865	A100	18	30	-	94	65	50	x		
915 - A1001875	A100	18	30	-	104	75	50	x		
915 - A10018100	A100	18	30	-	129	100	50	x		
915 - A10018150	A100	18	30	-	179	150	50	x		
915 - A1002065	A100	20	33	-	94	65	52	x		
915 - A1002075	A100	20	33	-	104	75	52	x		
915 - A10020100	A100	20	33	-	129	100	52	x		
915 - A10020150	A100	20	33	-	179	150	52	x		
915 - A10020200	A100	20	33	-	229	200	52	x		
915 - A10020300	A100	20	33	-	329	300	52	x		
915 - A10025100	A100	25	44	-	129	100	58	x		
915 - A10025150	A100	25	44	-	179	150	58	x		


## Schrumpffutter HSK-A100, extra schlanke Ausführung 3°

Shrink fit chuck HSK-A100, extra slim execution 3°

Mandrin de frettage HSK-A100, exécution extra mince 3°

Mandrini per calettamento a caldo HSK-A100, extra sottile 3°



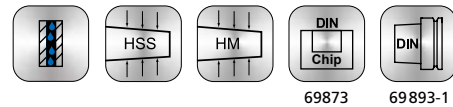
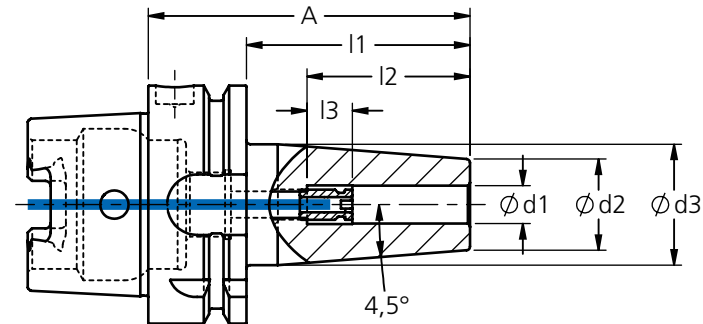
Bestell-Nr. order number No.	HSK	Ø d1	Ø d2	Ø d3	A	l1	l2	x	y	
925 - A10004100	A100	4	8	-	129	100	16		x	G2,5/15.000
925 - A10004150	A100	4	8	-	179	150	16		x	
925 - A1000675	A100	6	10	-	104	75	36	x		
925 - A10006100	A100	6	10	-	129	100	36	x		
925 - A10006150	A100	6	10	-	179	150	36	x		
925 - A10006200	A100	6	10	-	229	200	36	x		
925 - A10008150	A100	8	12	-	179	150	36	x		
925 - A10010150	A100	10	14	-	179	150	41	x		
925 - A10012150	A100	12	16	-	179	150	47	x		

## Schrumpffutter HSK-A100, standard Ausführung 4,5°,inkl. Längeneinstellschraube

Shrink fit chuck HSK-A100, standard execution 4,5°, incl. length adjusting screw

Mandrin de frettage HSK-A100, exécution 4,5°, vis de réglage axial inclus

Mandrini per calettamento a caldo HSK-A100, rastremazione 4,5°, inclusa vite per regolazione assiale



Bestell-Nr. order number No.	HSK	Ø d1	Ø d2	Ø d3	A	l1	l2	l3		
985 - A10003A120	A100	3	11	15	120	91	12	-	-	-
985 - A10004A85	A100	4	14	22	85	56	16	-	-	-
985 - A10004A120	A100	4	14	22	120	91	16	-	-	-
985 - A10005A85	A100	5	16	22	85	56	20	-	-	-
985 - A10006A85	A100	6	21	27	85	56	36	10	948-001	-
985 - A10006A120	A100	6	21	27	120	91	36	10	948-001	-
985 - A10006A160	A100	6	21	27	160	131	36	10	948-001	-
985 - A10006A200	A100	6	21	27	200	171	36	10	948-001	-
985 - A10006A250	A100	6	21	27	250	221	36	10	948-001	-
985 - A10008A85	A100	8	21	27	85	56	36	10	948-002	-
985 - A10008A120	A100	8	21	27	120	91	36	10	948-002	-
985 - A10008A160	A100	8	21	27	160	131	36	10	948-002	-
985 - A10008A200	A100	8	21	27	200	171	36	10	948-002	-
985 - A10008A250	A100	8	21	27	250	221	36	10	948-002	-
985 - A10010A90	A100	10	24	32	90	61	41	10	948-003	-
985 - A10010A120	A100	10	24	32	120	91	41	10	948-003	-
985 - A10010A160	A100	10	24	32	160	131	41	10	948-003	-
985 - A10010A200	A100	10	24	32	200	171	41	10	948-003	-
985 - A10010A250	A100	10	24	32	250	221	41	10	948-003	-
985 - A10012A95	A100	12	24	32	95	66	47	10	948-004	-
985 - A10012A120	A100	12	24	32	120	91	47	10	948-004	-
985 - A10012A160	A100	12	24	32	160	131	47	10	948-004	-
985 - A10012A200	A100	12	24	32	200	171	47	10	948-004	-
985 - A10012A250	A100	12	24	32	250	221	47	10	948-004	-
985 - A10014A95	A100	14	27	34	95	66	47	10	948-004	-
985 - A10014A120	A100	14	27	34	120	91	47	10	948-004	-
985 - A10014A160	A100	14	27	34	160	131	47	10	948-004	-
985 - A10014A200	A100	14	27	34	200	171	47	10	948-004	-
985 - A10014A250	A100	14	27	34	250	221	47	10	948-004	-
985 - A10016A100	A100	16	27	34	100	71	50	10	948-005	-
985 - A10016A120	A100	16	27	34	120	91	50	10	948-005	-
985 - A10016A160	A100	16	27	34	160	131	50	10	948-005	-
985 - A10016A200	A100	16	27	34	200	171	50	10	948-005	-
985 - A10016A250	A100	16	27	34	250	221	50	10	948-005	-

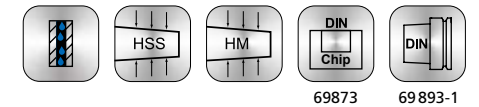
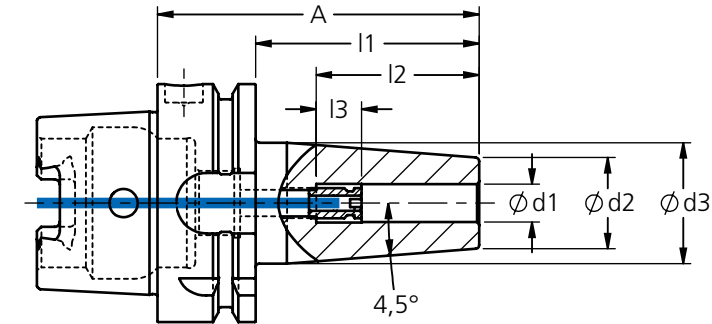
G2,5/15.000

## Schrumpffutter HSK-A100, standard Ausführung 4,5°,inkl. Längeneinstellschraube

Shrink fit chuck HSK-A100, standard execution 4,5°, incl. length adjusting screw

Mandrin de frettage HSK-A100, exécution 4,5°, vis de réglage axial inclus

Mandrini per calettamento a caldo HSK-A100, rastremazione 4,5°, inclusa vite per regolazione assiale



Bestell-Nr. order number No.	HSK	Ø d1	Ø d2	Ø d3	A	l1	l2	l3		
985 - A10018A100	A100	18	33	42	100	71	50	10	948-005	-
985 - A10018A120	A100	18	33	42	120	91	50	10	948-005	-
985 - A10018A160	A100	18	33	42	160	131	50	10	948-005	-
985 - A10018A200	A100	18	33	42	200	171	50	10	948-005	-
985 - A10018A250	A100	18	33	42	250	221	50	10	948-005	-
985 - A10020A105	A100	20	33	42	105	76	52	10	948-006	-
985 - A10020A120	A100	20	33	42	120	91	52	10	948-006	-
985 - A10020A160	A100	20	33	42	160	131	52	10	948-006	-
985 - A10020A200	A100	20	33	42	200	171	52	10	948-006	-
985 - A10020A250	A100	20	33	42	250	221	52	10	948-006	-
985 - A10025A115	A100	25	44	53	115	86	58	10	948-006	-
985 - A10025A160	A100	25	44	53	160	131	58	10	948-006	-
985 - A10025A200	A100	25	44	53	200	171	58	10	948-006	-
985 - A10032A120	A100	32	44	53	120	91	62	10	948-006	-
985 - A10032A160	A100	32	44	53	160	131	62	10	948-006	-

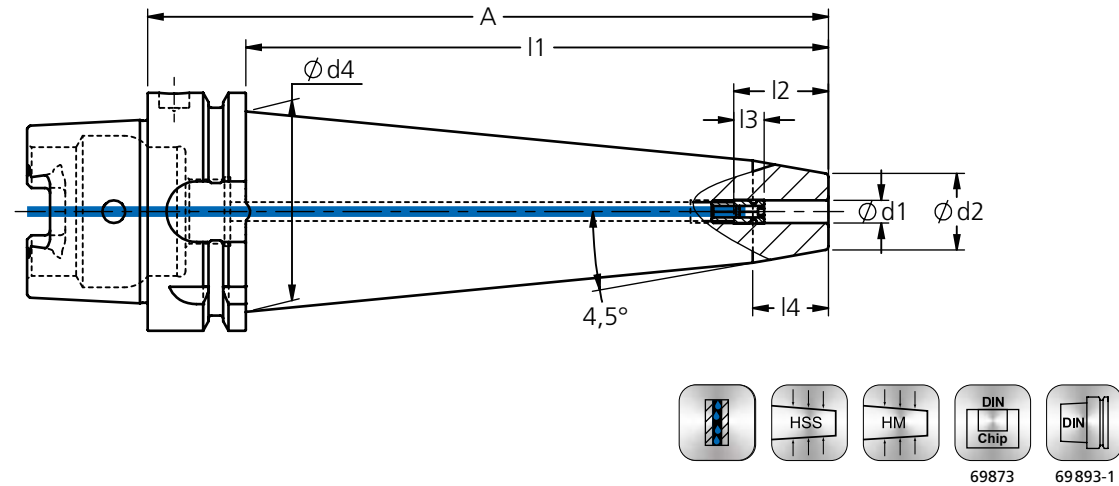
G2,5/15.000

### Schrumpffutter HSK-A100, standard Ausführung 4,5°, inkl. Längeneinstellschraube

Shrink fit chuck HSK-A100, standard execution 4,5°, incl. length adjusting screw

Mandrin de frettage HSK-A100, exécution 4,5°, vis de réglage axial inclus

Mandri per calettamento a caldo HSK-A100, rastremazione 4,5°, inclusa vite per regolazione assiale



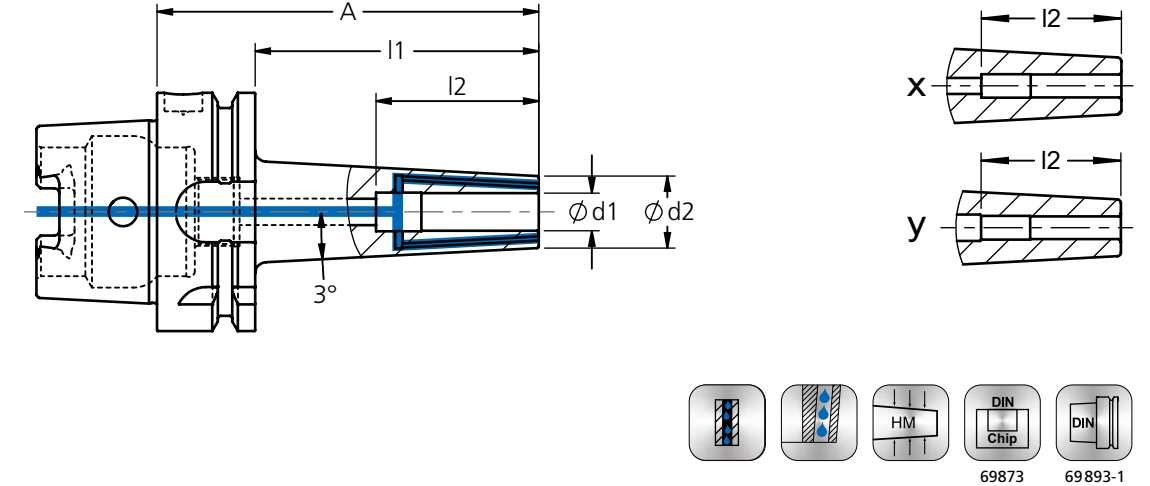
Bestell-Nr. order number No.	HSK	Ø d1	Ø d2	Ø d4	A	l1	l2	l3	l4		
985 - A10006A329S	A100	6	21	85	329	300	36	10	60	948-001	G2,5/15.000
985 - A10008A329S	A100	8	21	85	329	300	36	10	60	948-002	
985 - A10010A329S	A100	10	24	85	329	300	41	10	60	948-003	
985 - A10012A329S	A100	12	24	85	329	300	47	10	60	948-004	
985 - A10016A329S	A100	16	27	85	329	300	50	10	60	948-005	
985 - A10020A329S	A100	20	33	85	329	300	52	10	60	948-006	
985 - A10025A329S	A100	25	44	85	329	300	58	10	60	948-006	

### Schrumpffutter HSK-A100, schlanke Ausführung 3° mit 3 Kühlkanälen Ø1mm

Shrink fit chuck HSK-A100, slim execution 3° with 3 cooling jets Ø1mm

Mandrin de frettage HSK-A100, exécution mince 3° avec 3 canal d'arrosage Ø1mm

Mandri per calettamento a caldo HSK-A100, rastremazione 3° con N°3 ugelli di adduzione Ø1mm

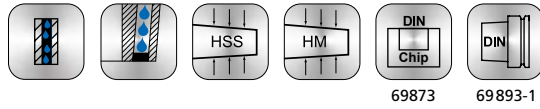
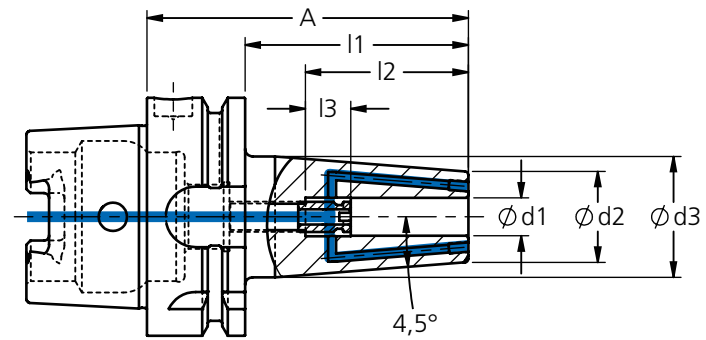


Bestell-Nr. order number No.	HSK	Ø d1	Ø d2	Ø d3	A	l1	l2	x	y	
996 - A10004100	A100	4	11	-	129	100	16		x	G2,5/15.000
996 - A10004150	A100	4	11	-	179	150	16		x	
996 - A10004200	A100	4	11	-	229	200	16		x	
996 - A10006100	A100	6	15	-	129	100	36		x	
996 - A10006150	A100	6	15	-	179	150	36		x	
996 - A10006200	A100	6	15	-	229	200	36		x	
996 - A10008100	A100	8	17	-	129	100	36		x	
996 - A10008150	A100	8	17	-	179	150	36		x	
996 - A10008200	A100	8	17	-	229	200	36		x	
996 - A10010100	A100	10	19	-	129	100	41		x	
996 - A10010150	A100	10	19	-	179	150	41		x	
996 - A10010200	A100	10	19	-	229	200	41		x	



**Schrumpffutter HSK-A100 Ausführung 4,5° mit verschließbaren Kühlkanälen, inklusive Längeneinstellschraube**

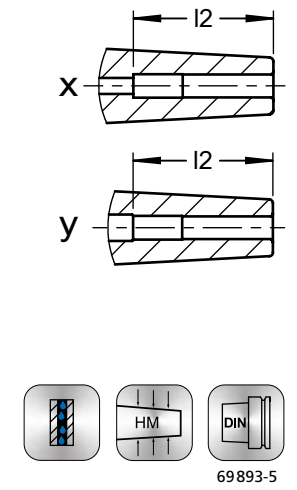
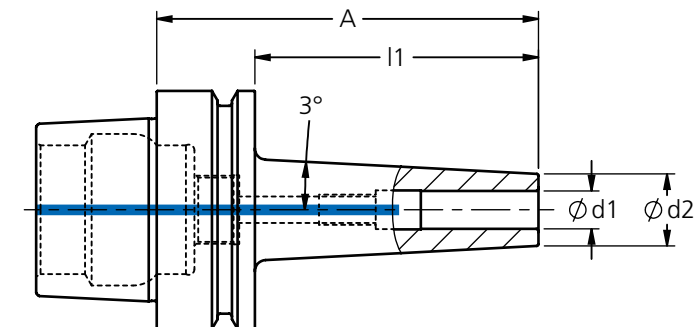
Shrink fit chuck HSK-A100 execution 4,5° with closeable cooling jets, including length adjusting screw  
Mandrin de frettage HSK-A100, exécution 4,5° avec canal d'arrosage obturables, vis de réglage axial inclus  
Mandrini per calettamento a caldo HSK-A100, rastremazione 4,5° con ugelli di adduzione otturabili, inclusa vite per regolazione assiale



Bestell-Nr. order number No.	HSK	Ø d1	Ø d2	Ø d3	A	l1	l2	l3			
995 - A10006A85	A100	6	21	27	85	56	36	10	948-001	G2,5/15.000	
995 - A10006A120	A100	6	21	27	120	91	36	10	948-001		
995 - A10006A160	A100	6	21	27	160	131	36	10	948-001		
995 - A10006A200	A100	6	21	27	200	171	36	10	948-001		
995 - A10008A85	A100	8	21	27	85	56	36	10	948-002		
995 - A10008A120	A100	8	21	27	120	91	36	10	948-002		
995 - A10008A160	A100	8	21	27	160	131	36	10	948-002		
995 - A10008A200	A100	8	21	27	200	171	36	10	948-002		
995 - A10010A90	A100	10	24	32	90	61	41	10	948-003		
995 - A10010A120	A100	10	24	32	120	91	41	10	948-003		
995 - A10010A160	A100	10	24	32	160	131	41	10	948-003		
995 - A10010A200	A100	10	24	32	200	171	41	10	948-003		
995 - A10012A95	A100	12	24	32	95	66	47	10	948-004		
995 - A10012A120	A100	12	24	32	120	91	47	10	948-004		
995 - A10012A160	A100	12	24	32	160	131	47	10	948-004		
995 - A10012A200	A100	12	24	32	200	171	47	10	948-004		
995 - A10014A95	A100	14	27	34	95	66	47	10	948-004		
995 - A10014A120	A100	14	27	34	120	91	47	10	948-004		
995 - A10014A160	A100	14	27	34	160	131	47	10	948-004		
995 - A10014A200	A100	14	27	34	200	171	47	10	948-004		
995 - A10016A100	A100	16	27	34	100	71	50	10	948-005		
995 - A10016A120	A100	16	27	34	120	91	50	10	948-005		
995 - A10016A160	A100	16	27	34	160	131	50	10	948-005		
995 - A10016A200	A100	16	27	34	200	171	50	10	948-005		
995 - A10018A100	A100	18	33	42	100	71	50	10	948-005		
995 - A10018A160	A100	18	33	42	160	131	50	10	948-005		
995 - A10020A120	A100	20	33	42	120	91	52	10	948-006		
995 - A10020A160	A100	20	33	42	160	131	52	10	948-006		
995 - A10020A200	A100	20	33	42	200	171	52	10	948-006		
995 - A10025A115	A100	25	44	53	115	86	58	10	948-006		
995 - A10025A160	A100	25	44	53	160	131	58	10	948-006		

**Schrumpffutter HSK-E20, schlanke Ausführung 3°**

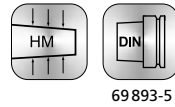
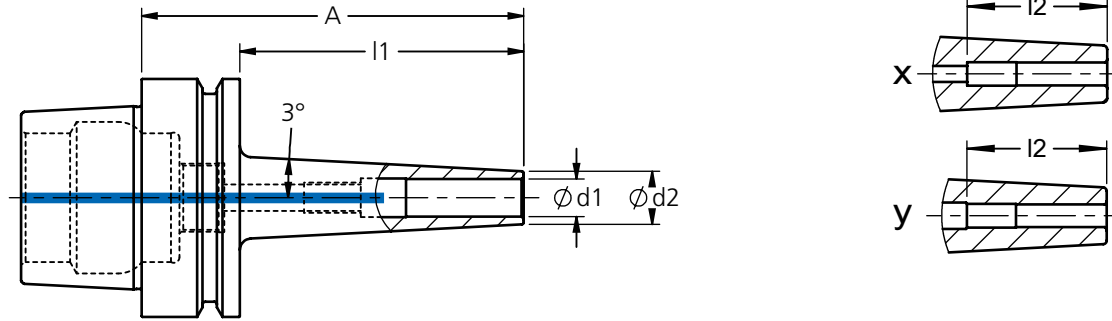
Shrink fit chuck HSK-E20, slim execution 3°  
Mandrin de frettage HSK-E20, exécution mince 3°  
Mandrini per calettamento a caldo HSK-E20, rastremazione 3°




Bestell-Nr. order number No.	HSK	Ø d1	Ø d2	Ø d3	A	l1	l2	x	y		
915 - E200330	E20	3	11	-	38	30	12		x		U<1gmm
915 - E200430	E20	4	11	-	38	30	16	x			
915 - E200635	E20	6	15	-	43	35	32	x			

### Schrumpffutter HSK-E20, extra schlanke Ausführung 3°

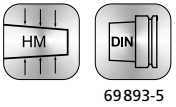
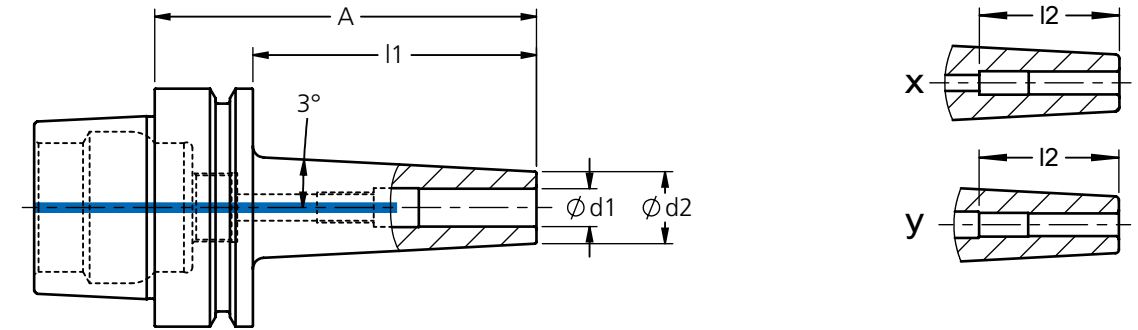
Shrink fit chuck HSK-E20, extra slim execution 3°  
Mandrin de frettage HSK-E20, exécution extra mince 3°  
Mandri per calettamento a caldo HSK-E20, extra sottile 3°




Bestell-Nr. order number No.	HSK	Ø d1	Ø d2	Ø d3	A	l1	l2	x	y	
925 - E200330	E20	3	7	-	38	30	12		x	U<1gmm
925 - E200430	E20	4	8	-	38	30	16	x		
925 - E200635	E20	6	10	-	43	35	32	x		

### Schrumpffutter HSK-E25, schlanke Ausführung 3°

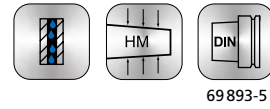
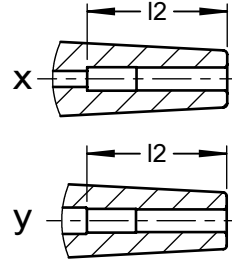
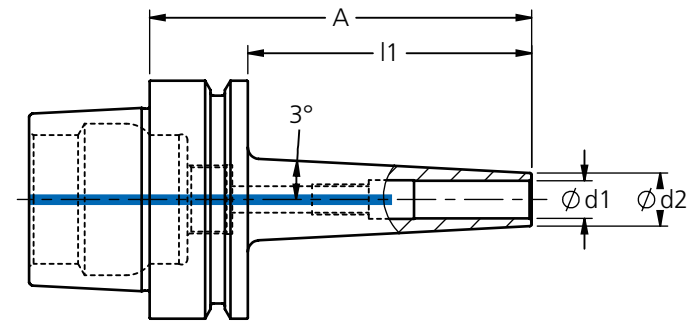
Shrink fit chuck HSK-E25, slim execution 3°  
Mandrin de frettage HSK-E25, exécution mince 3°  
Mandri per calettamento a caldo HSK-E25, rastremazione 3°



Bestell-Nr. order number No.	HSK	Ø d1	Ø d2	Ø d3	A	l1	l2	x	y	
915 - E250330	E25	3	11	-	40	30	12		x	U<1gmm
915 - E250430	E25	4	11	-	40	30	16	x		
915 - E250530	E25	5	13	-	40	30	20	x		
915 - E250635	E25	6	15	-	45	35	36	x		
915 - E250650	E25	6	15	-	60	50	36	x		
915 - E250840	E25	8	17	-	50	40	36	x		
915 - E251040	E25	10	19	-	50	40	41	x		

### Schrumpffutter HSK-E25 extra schlanke Ausführung 3°

Shrink fit chuck HSK-E25, extra slim execution 3°  
Mandrin de frettage HSK-E25, exécution extra mince 3°  
Mandrini per calettamento a caldo HSK-E25, extra sottile 3°

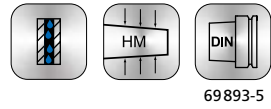
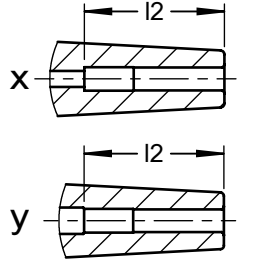
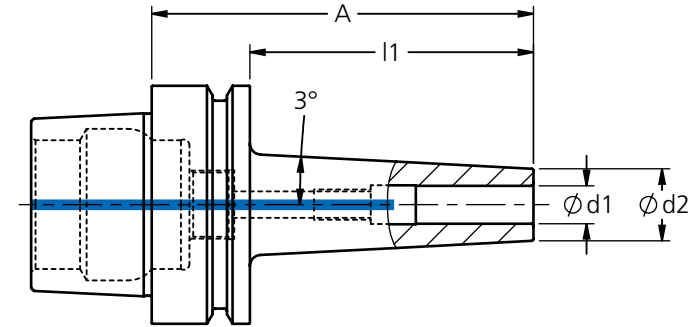


69893-5

Bestell-Nr. order number No.	HSK	Ø d1	Ø d2	Ø d3	A	l1	l2	x	y	
925 - E250330	E25	3	7	-	40	30	12		x	U<1gmm
925 - E250430	E25	4	8	-	40	30	16	x		
925 - E250635	E25	6	10	-	45	35	36	x		

### Schrumpffutter HSK-E32, schlanke Ausführung 3°

Shrink fit chuck HSK-E32, slim execution 3°  
Mandrin de frettage HSK-E32, exécution mince 3°  
Mandrini per calettamento a caldo HSK-E32, rastremazione 3°

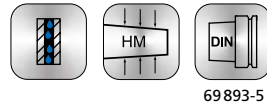
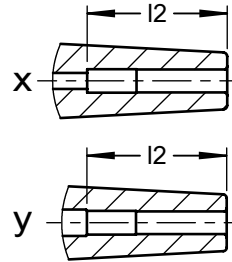
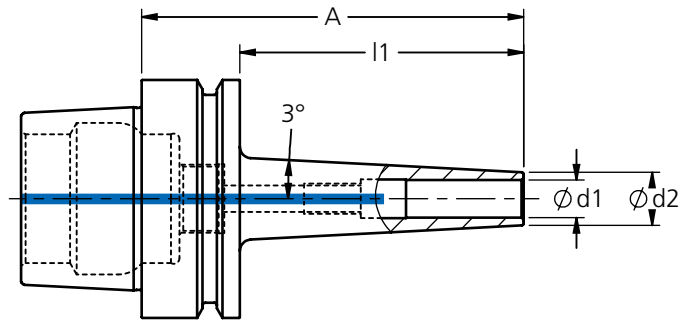


69893-5

Bestell-Nr. order number No.	HSK	Ø d1	Ø d2	Ø d3	A	l1	l2	x	y	
915 - E320338	E32	3	11	-	58	38	12		x	U<1gmm
915 - E320350	E32	3	11	-	70	50	12		x	
915 - E320375	E32	3	11	-	95	75	12		x	
915 - E3203100	E32	3	11	-	120	100	12		x	
915 - E320438	E32	4	11	-	58	38	16		x	
915 - E320450	E32	4	11	-	70	50	16		x	
915 - E320475	E32	4	11	-	95	75	16		x	
915 - E3204100	E32	4	11	-	120	100	16		x	
915 - E320550	E32	5	13	-	70	50	20	x		
915 - E320575	E32	5	13	-	95	75	20	x		
915 - E3205100	E32	5	13	-	120	100	20	x		
915 - E320638	E32	6	15	-	58	38	36	x		
915 - E320650	E32	6	15	-	70	50	36	x		
915 - E320675	E32	6	15	-	95	75	36	x		
915 - E3206100	E32	6	15	-	120	100	36	x		
915 - E320838	E32	8	17	-	58	38	36	x		
915 - E320850	E32	8	17	-	70	50	36	x		
915 - E320875	E32	8	17	-	95	75	36	x		
915 - E3208100	E32	8	17	-	120	100	36	x		
915 - E321050	E32	10	19	-	70	50	41	x		
915 - E321075	E32	10	19	-	95	75	41	x		
915 - E3210100	E32	10	19	-	120	100	41	x		
915 - E321250	E32	12	22	-	70	50	47	x		
915 - E321275	E32	12	22	-	95	75	47	x		

### Schrumpffutter HSK-E32 extra schlanke Ausführung 3°

Shrink fit chuck HSK-E32, extra slim execution 3°  
 Mandrin de frettage HSK-E32, exécution extra mince 3°  
 Mandrini per calettamento a caldo HSK-E32, extra sottile 3°

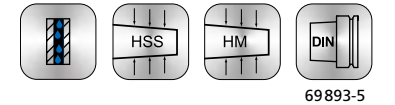
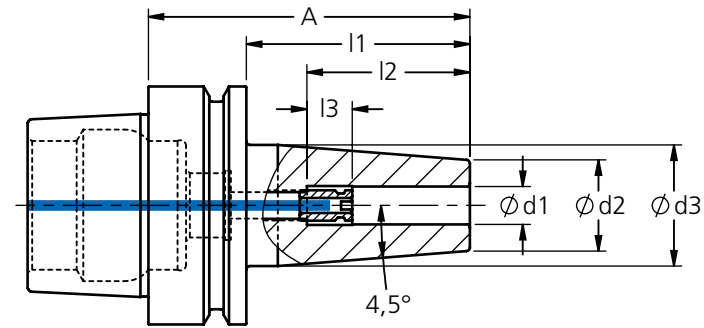


69893-5

Bestell-Nr. order number No.	HSK	Ø d1	Ø d2	Ø d3	A	l1	l2	x	y	
925 - E320350	E32	3	7	-	70	50	12		x	U<1gmm
925 - E320375	E32	3	7	-	95	75	12		x	
925 - E320450	E32	4	8	-	70	50	16		x	
925 - E320475	E32	4	8	-	95	75	16		x	
925 - E320650	E32	6	10	-	70	50	36	x		
925 - E320675	E32	6	10	-	95	75	36	x		

### Schrumpffutter HSK-E32, standard Ausführung 4,5°,inkl. Längeneinstellschraube

Shrink fit chuck HSK-E32, standard execution 4,5°, incl. length adjusting screw  
 Mandrin de frettage HSK-E32, exécution 4,5°, vis de réglage axial inclus  
 Mandrini per calettamento a caldo HSK-E32, rastremazione 4,5°, inclusa vite per regolazione assiale



69893-5

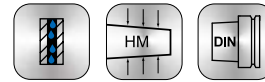
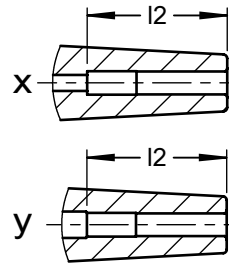
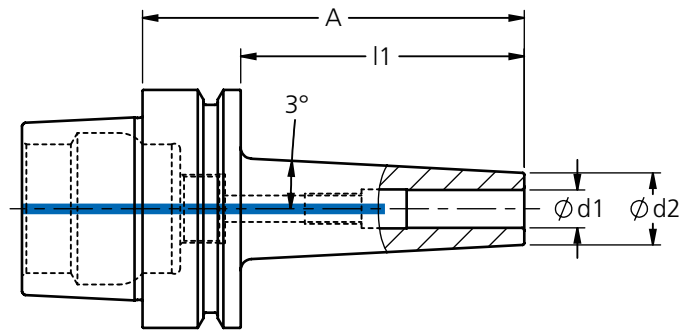
Bestell-Nr. order number No.	HSK	Ø d1	Ø d2	Ø d3	A	l1	l2	l3		
985 - E3203A60	E32	3	11	15	60	40	12	-	-	U<1gmm
985 - E3204A60	E32	4	14	22	60	40	16	-	-	
985 - E3205A60	E32	5	16	22	60	40	20	-	-	
985 - E3206A70	E32	6	21	26	70	50	36	10	948-001	
985 - E3208A70	E32	8	21	26	70	50	36	10	948-002	
985 - E3210A70	E32	10	24	26	70	50	41	10	948-003	
985 - E3212A80	E32	12	24	26	80	60	47	10	948-004	
985 - E3214A90	E32	14	27	34	90	70	47	10	948-004	
985 - E3216A90	E32	16	27	34	90	70	50	10	948-005	

## Schrumpffutter HSK-E40, schlanke Ausführung 3°

Shrink fit chuck HSK-E40, slim execution 3°

Mandrin de frettage HSK-E40, exécution mince 3°

Mandrini per calettamento a caldo HSK-E40, rastremazione 3°



69893-5

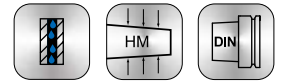
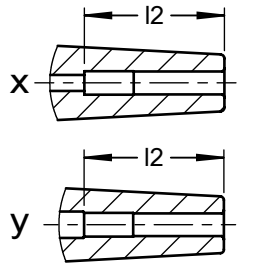
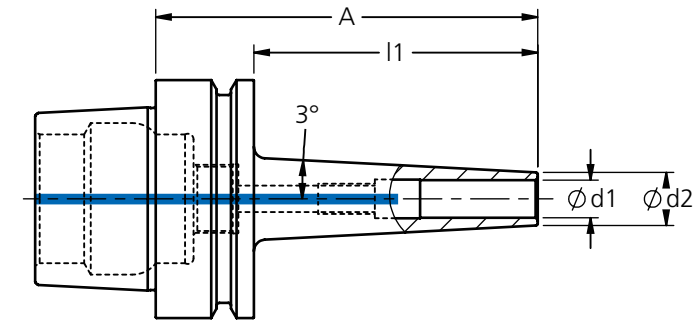
Bestell-Nr. order number No.	HSK	Ø d1	Ø d2	Ø d3	A	l1	l2	x	y	
915 - E400350	E40	3	11	-	70	50	12		x	U<1gmm
915 - E400375	E40	3	11	-	95	75	12		x	
915 - E4003100	E40	3	11	-	120	100	12		x	
915 - E4003150	E40	3	11	-	170	150	12		x	
915 - E400450	E40	4	11	-	70	50	16		x	
915 - E400475	E40	4	11	-	95	75	16		x	
915 - E4004100	E40	4	11	-	120	100	16		x	
915 - E4004150	E40	4	11	-	170	150	16		x	
915 - E400550	E40	5	13	-	70	50	20		x	
915 - E400575	E40	5	13	-	95	75	20		x	
915 - E4005100	E40	5	13	-	120	100	20		x	
915 - E400650	E40	6	15	-	70	50	36	x		
915 - E400675	E40	6	15	-	95	75	36	x		
915 - E4006100	E40	6	15	-	120	100	36	x		
915 - E4006150	E40	6	15	-	170	150	36	x		
915 - E400850	E40	8	17	-	70	50	36	x		
915 - E400875	E40	8	17	-	95	75	36	x		
915 - E4008100	E40	8	17	-	120	100	36	x		
915 - E401050	E40	10	19	-	70	50	41	x		
915 - E401075	E40	10	19	-	95	75	41	x		
915 - E4010100	E40	10	19	-	120	100	41	x		
915 - E401250	E40	12	22	-	70	50	47	x		
915 - E401275	E40	12	22	-	95	75	47	x		
915 - E4012100	E40	12	22	-	120	100	47	x		
915 - E401450	E40	14	24	-	70	50	47	x		
915 - E401650	E40	16	27	-	70	50	50	x		
915 - E401675	E40	16	27	-	95	75	50	x		
915 - E402050	E40	20	33	-	70	50	52	x		
915 - E402075	E40	20	33	-	95	75	52	x		

## Schrumpffutter HSK-E40 extra schlanke Ausführung 3°

Shrink fit chuck HSK-E40, extra slim execution 3°

Mandrin de frettage HSK-E40, exécution extra mince 3°

Mandrini per calettamento a caldo HSK-E40, extra sottile 3°

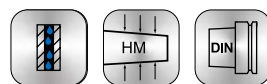
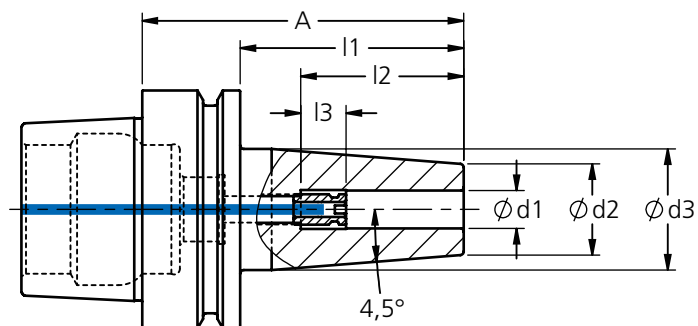


69893-5

Bestell-Nr. order number No.	HSK	Ø d1	Ø d2	Ø d3	A	l1	l2	x	y		
925 - E400350	E40	3	7	-	70	50	12		x	U<1gmm	
925 - E400375	E40	3	7	-	95	75	12		x		
925 - E4003100	E40	3	7	-	120	100	12		x		
925 - E400450	E40	4	8	-	70	50	16		x		
925 - E400475	E40	4	8	-	95	75	16		x		
925 - E4004100	E40	4	8	-	120	100	16		x		
925 - E400650	E40	6	10	-	70	50	36	x			
925 - E400675	E40	6	10	-	95	75	36	x			
925 - E4006100	E40	6	10	-	120	100	36	x			
925 - E400850	E40	8	12	-	70	50	36	x			
925 - E400875	E40	8	12	-	95	75	36	x			

### Schrumpffutter HSK-E40, standard Ausführung 4,5°, inkl. Längeneinstellschraube

Shrink fit chuck HSK-E40, standard execution 4,5°, incl. length adjusting screw  
 Mandrin de frettage HSK-E40, exécution 4,5°, vis de réglage axial inclus  
 Mandrini per calettamento a caldo HSK-E40, rastremazione 4,5°, inclusa vite per regolazione assiale

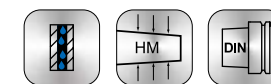
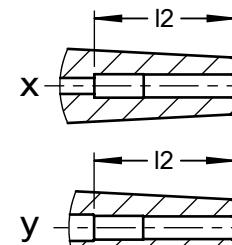
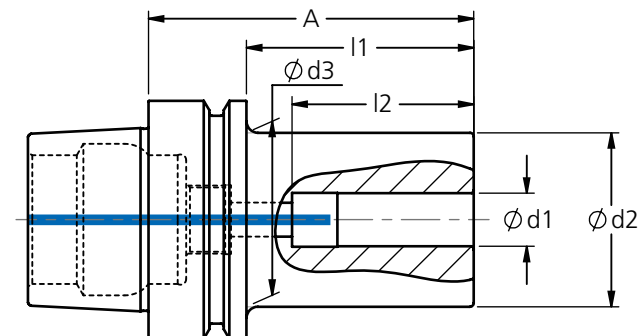


69893-5

Bestell-Nr. order number No.	HSK	Ø d1	Ø d2	Ø d3	A	l1	l2	l3		
985 - E4003A60	E40	3	11	15	60	40	12	-	-	U<1gmm
985 - E4003A80	E40	3	11	15	80	60	12	-	-	
985 - E4004A70	E40	4	14	22	70	50	16	-	-	
985 - E4004A80	E40	4	14	22	80	60	16	-	-	
985 - E4005A80	E40	5	16	22	80	60	20	-	-	
985 - E4006A80	E40	6	21	27	80	60	36	10	948-001	
985 - E4008A80	E40	8	21	27	80	60	36	10	948-002	
985 - E4010A80	E40	10	24	32	80	60	41	10	948-003	
985 - E4012A90	E40	12	24	32	90	70	47	10	948-004	
985 - E4014A90	E40	14	27	34	90	70	47	10	948-004	
985 - E4016A90	E40	16	27	34	90	70	50	10	948-005	
985 - E4018A90	E40	18	33	42	90	70	50	10	948-005	
985 - E4020A90	E40	20	33	42	90	70	52	10	948-006	

### Schrumpffutter HSK-E40, zylindrische Ausführung

Shrink fit chuck HSK-E40, cylindrical execution  
 Mandrin de frettage HSK-E40, exécution cylindrique  
 Mandrini per calettamento a caldo HSK-E40, esecuzione cilindrico

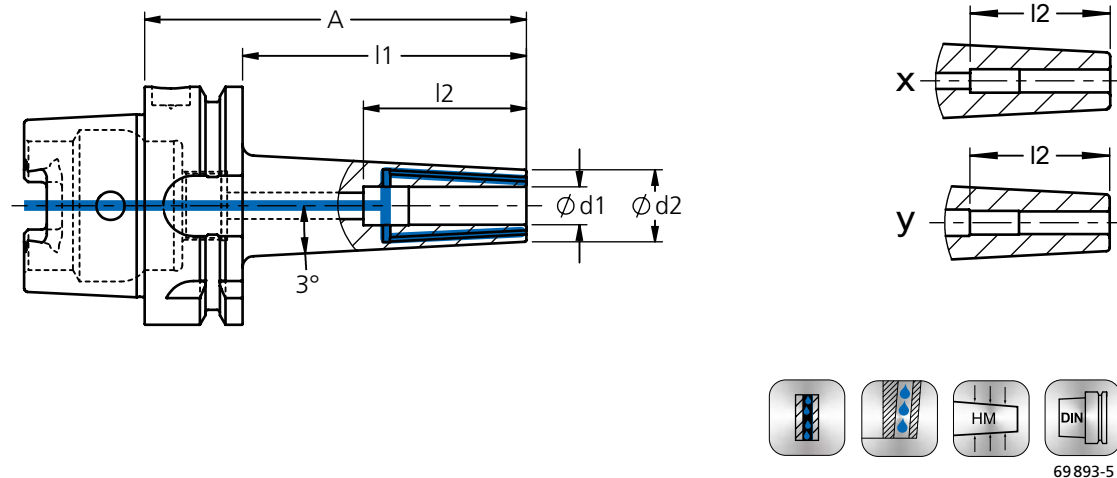


69893-5

Bestell-Nr. order number No.	HSK	Ø d1	Ø d2	Ø d3	A	l1	l2	x	y	
988 - E400338	E40	3	30	30	58	38	12		x	U<1gmm
988 - E400438	E40	4	30	30	58	38	16		x	
988 - E400538	E40	5	30	30	58	38	20		x	
988 - E400638	E40	6	30	30	58	38	36	x		
988 - E400838	E40	8	30	30	58	38	36	x		
988 - E401038	E40	10	30	30	58	38	38	x		
988 - E401238	E40	12	30	30	58	38	38	x		
988 - E401438	E40	14	30	30	58	38	38	x		
988 - E401638	E40	16	30	30	58	38	38	x		

**Schrumpffutter HSK-E40, schlanke Ausführung 3° mit 3 Kühlkanälen Ø1mm**

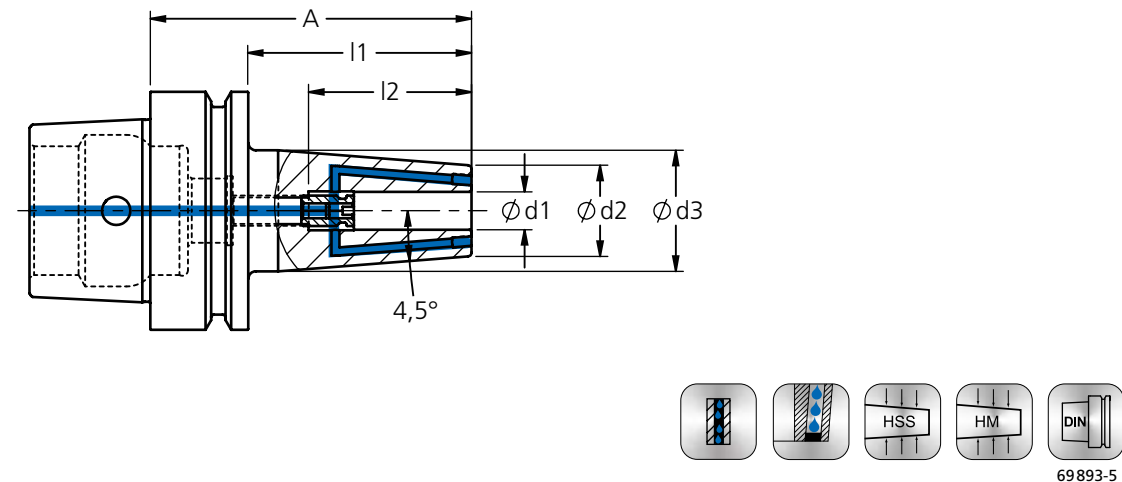
Shrink fit chuck HSK-E40, slim execution 3° with 3 cooling jets Ø1mm  
 Mandrin de frettage HSK-E40, exécution mince 3° avec 3 canal d'arrosage Ø1mm  
 Mandrini per calettamento a caldo HSK-E40, rastremazione 3° con N°3 ugelli di adduzione Ø1mm



Bestell-Nr. order number No.	HSK	Ø d1	Ø d2	Ø d3	A	l1	l2	x	y	
996 - E400350	E40	3	11	-	70	50	12		x	G2,5/25.000 oder/or U<1gmm
996 - E400375	E40	3	11	-	95	75	12		x	
996 - E400450	E40	4	11	-	70	50	16		x	
996 - E400475	E40	4	11	-	95	75	16		x	
996 - E400650	E40	6	15	-	70	50	36	x		
996 - E400675	E40	6	15	-	95	75	36	x		
996 - E400850	E40	8	17	-	70	50	36	x		
996 - E400875	E40	8	17	-	95	75	36	x		
996 - E401050	E40	10	19	-	70	50	41	x		
996 - E401075	E40	10	19	-	95	75	41	x		

**Schrumpffutter HSK-E40 Ausführung 4,5° mit verschließbaren Kühlkanälen, inklusive Längeneinstellschraube**

Shrink fit chuck HSK-E40 execution 4,5° with closeable cooling jets, including length adjusting screw  
 Mandrin de frettage HSK-E40, exécution 4,5° avec canal d'arrosage obturables, vis de réglage axial inclus  
 Mandrini per calettamento a caldo HSK-E40, rastremazione 4,5° con ugelli di adduzione otturabili, inclusa vite per regolazione assiale



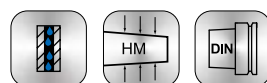
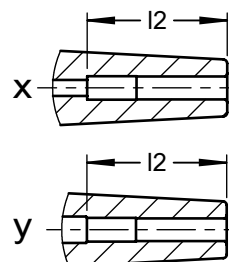
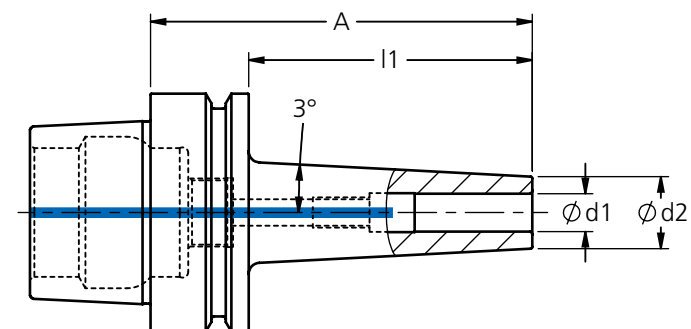
Bestell-Nr. order number No.	HSK	Ø d1	Ø d2	Ø d3	A	l1	l2	l3	
995 - E4003A60	E40	3	11	15	60	40	12	-	-
995 - E4004A70	E40	4	14	22	70	50	16	-	-
995 - E4006A80	E40	6	21	27	80	60	36	10	948-001
995 - E4008A80	E40	8	21	27	80	60	36	10	948-002
995 - E4010A80	E40	10	24	32	80	60	41	10	948-003

## Schrumpffutter HSK-E50, schlanke Ausführung 3°

Shrink fit chuck HSK-E50, slim execution 3°

Mandrin de frettage HSK-E50, exécution mince 3°

Mandrini per calettamento a caldo HSK-E50, rastremazione 3°



69893-5

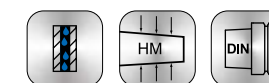
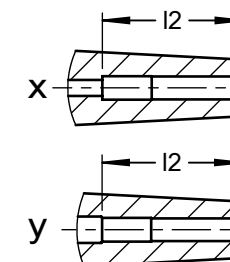
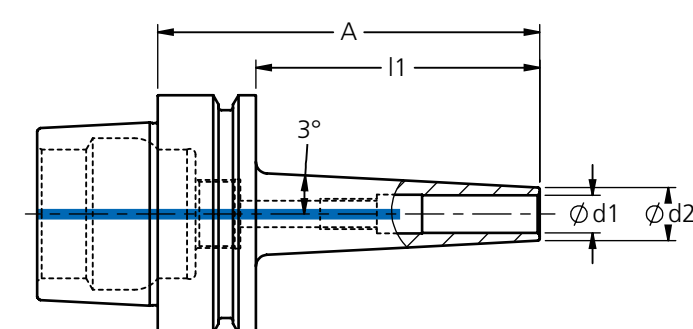
Bestell-Nr. order number No.	HSK	Ø d1	Ø d2	Ø d3	A	l1	l2	x	y	
915 - E500350	E50	3	11	-	76	50	12		x	G2,5/25.000 oder/or U<1gmm
915 - E500375	E50	3	11	-	101	75	12		x	
915 - E5003100	E50	3	11	-	126	100	12		x	
915 - E5003125	E50	3	11	-	151	125	12		x	
915 - E5003150	E50	3	11	-	176	150	12		x	
915 - E500450	E50	4	11	-	76	50	16		x	
915 - E500475	E50	4	11	-	101	75	16		x	
915 - E5004100	E50	4	11	-	126	100	16		x	
915 - E5004125	E50	4	11	-	151	125	16		x	
915 - E5004150	E50	4	11	-	176	150	16		x	
915 - E500550	E50	5	13	-	76	50	20	x		
915 - E500575	E50	5	13	-	101	75	20		x	
915 - E5005100	E50	5	13	-	126	100	20		x	
915 - E500650	E50	6	15	-	76	50	36	x		
915 - E500675	E50	6	15	-	101	75	36		x	
915 - E5006100	E50	6	15	-	126	100	36		x	
915 - E5006125	E50	6	15	-	151	125	36		x	
915 - E5006150	E50	6	15	-	176	150	36		x	
915 - E500850	E50	8	17	-	76	50	36	x		
915 - E500875	E50	8	17	-	101	75	36	x		
915 - E5008100	E50	8	17	-	126	100	36	x		
915 - E5008125	E50	8	17	-	151	125	36	x		
915 - E5008150	E50	8	17	-	176	150	36	x		
915 - E501050	E50	10	19	-	76	50	41	x		
915 - E501075	E50	10	19	-	101	75	41	x		
915 - E5010100	E50	10	19	-	126	100	41	x		
915 - E5010125	E50	10	19	-	151	125	41	x		
915 - E501250	E50	12	22	-	76	50	47	x		
915 - E501275	E50	12	22	-	101	75	47	x		
915 - E5012100	E50	12	22	-	126	100	47	x		
915 - E5012125	E50	12	22	-	151	125	47	x		
915 - E501450	E50	14	24	-	76	50	47	x		
915 - E501660	E50	16	27	-	86	60	50	x		
915 - E5016100	E50	16	27	-	126	100	50	x		
915 - E501865	E50	18	30	-	91	65	50	x		
915 - E502065	E50	20	33	-	91	65	52	x		
915 - E5020100	E50	20	33	-	126	100	52	x		

## Schrumpffutter HSK-E50 extra schlanke Ausführung 3°

Shrink fit chuck HSK-E50, extra slim execution 3°

Mandrin de frettage HSK-E50, exécution extra mince 3°

Mandrini per calettamento a caldo HSK-E50, extra sottile 3°



69893-5

Bestell-Nr. order number No.	HSK	Ø d1	Ø d2	Ø d3	A	l1	l2	x	y		
925 - E500350	E50	3	7	-	76	50	12		x	G2,5/25.000 oder/or U<1gmm	
925 - E500375	E50	3	7	-	101	75	12		x		
925 - E5003100	E50	3	7	-	126	100	12		x		
925 - E500450	E50	4	8	-	76	50	16		x		
925 - E500475	E50	4	8	-	101	75	16		x		
925 - E5004100	E50	4	8	-	126	100	16		x		
925 - E500650	E50	6	10	-	76	50	36	x			
925 - E500675	E50	6	10	-	101	75	36		x		
925 - E5006100	E50	6	10	-	126	100	36		x		
925 - E500850	E50	8	12	-	76	50	36	x			
925 - E500875	E50	8	12	-	101	75	36	x			
925 - E5008100	E50	8	12	-	126	100	36	x			
925 - E501050	E50	10	14	-	76	50	36	x			
925 - E501075	E50	10	14	-	101	75	36	x			
925 - E5010100	E50	10	14	-	126	100	36	x			

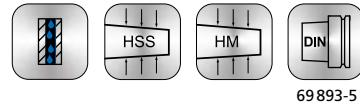
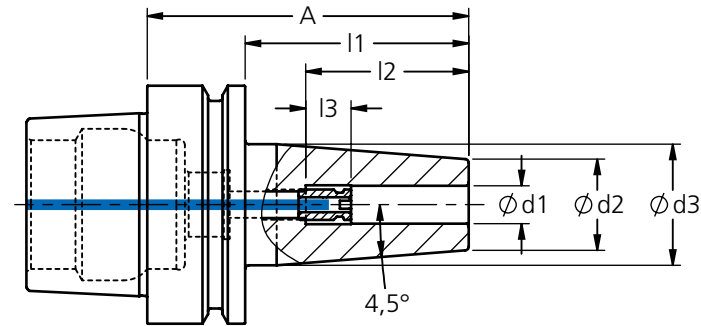


## Schrumpffutter HSK-E50, standard Ausführung 4,5°,inkl. Längeneinstellschraube

Shrink fit chuck HSK-E50, standard execution 4,5°, incl. length adjusting screw

Mandrin de frettage HSK-E50, exécution 4,5°, vis de réglage axial inclus

Mandri per calettamento a caldo HSK-E50, rastremazione 4,5°, inclusa vite per regolazione assiale



69893-5

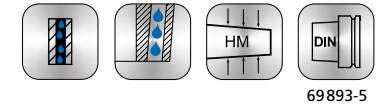
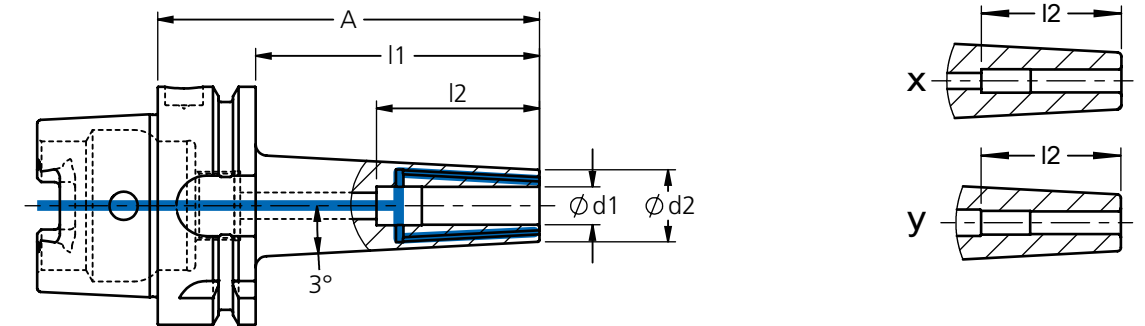
Bestell-Nr. order number No.	HSK	Ø d1	Ø d2	Ø d3	A	l1	l2	l3		
985 - E5003A80	E50	3	11	15	80	54	12	-	-	G2,5/25.000 oder/or U<1gmm
985 - E5004A80	E50	4	14	22	80	54	16	-	-	
985 - E5005A80	E50	5	16	22	80	54	20	-	-	
985 - E5006A80	E50	6	21	27	80	54	36	10	948-001	
985 - E5008A80	E50	8	21	27	80	54	36	10	948-002	
985 - E5010A85	E50	10	24	32	85	59	41	10	948-003	
985 - E5012A90	E50	12	24	32	90	64	47	10	948-004	
985 - E5014A90	E50	14	27	34	90	64	47	10	948-004	
985 - E5016A95	E50	16	27	34	95	69	50	10	948-005	
985 - E5018A95	E50	18	33	42	95	69	50	10	948-005	
985 - E5020A100	E50	20	33	42	100	74	52	10	948-006	

## Schrumpffutter HSK-E50, schlanke Ausführung 3° mit 3 Kühlkanälen Ø1mm

Shrink fit chuck HSK-E50, slim execution 3° with 3 cooling jets Ø1mm

Mandrin de frettage HSK-E50, exécution mince 3° avec 3 canal d'arrosage Ø1mm

Mandri per calettamento a caldo HSK-E50, rastremazione 3° con N°3 ugelli di adduzione Ø1mm

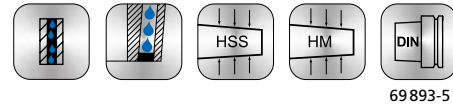
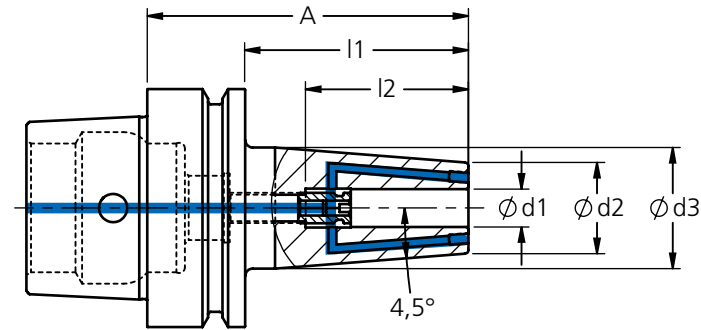


69893-5

Bestell-Nr. order number No.	HSK	Ø d1	Ø d2	Ø d3	A	l1	l2	x	y	
996 - E500350	E50	3	11	-	76	50	12		x	G2,5/25.000 oder/or U<1gmm
996 - E500375	E50	3	11	-	101	75	12		x	
996 - E5003100	E50	3	11	-	126	100	12		x	
996 - E5003150	E50	3	11	-	176	150	12		x	
996 - E500450	E50	4	11	-	76	50	16		x	
996 - E500475	E50	4	11	-	101	75	16		x	
996 - E5004100	E50	4	11	-	126	100	16		x	
996 - E5004150	E50	4	11	-	176	150	16		x	
996 - E500650	E50	6	15	-	76	50	36	x		
996 - E500675	E50	6	15	-	101	75	36		x	
996 - E5006100	E50	6	15	-	126	100	36		x	
996 - E5006150	E50	6	15	-	176	150	36		x	
996 - E500850	E50	8	17	-	76	50	36	x		
996 - E500875	E50	8	17	-	101	75	36	x		
996 - E501050	E50	10	19	-	76	50	41	x		
996 - E501075	E50	10	19	-	101	75	41	x		
996 - E501250	E50	12	22	-	76	50	47	x		
996 - E501275	E50	12	22	-	101	75	47	x		
996 - E501450	E50	14	24	-	76	50	47	x		
996 - E501660	E50	16	27	-	86	60	50	x		

**Schrumpffutter HSK-E50 Ausführung 4,5° mit verschließbaren Kühlkanälen, inklusive Längeneinstellschraube**

Shrink fit chuck HSK-E50 execution 4,5° with closeable cooling jets, including length adjusting screw  
 Mandrin de frettage HSK-E50, exécution 4,5° avec canal d'arrosage obturables, vis de réglage axial inclus  
 Mandrini per calettamento a caldo HSK-E50, rastremazione 4,5° con ugelli di adduzione otturabili, inclusa vite per regolazione assiale

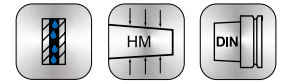
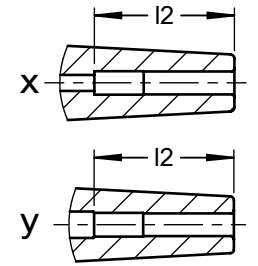
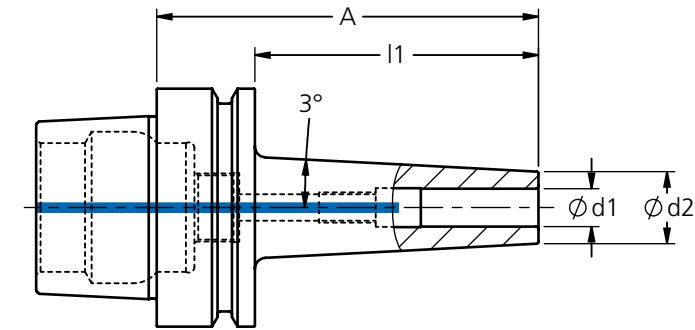


69893-5

Bestell-Nr. order number No.	HSK	Ø d1	Ø d2	Ø d3	A	l1	l2	l3		
995 - E5004A80	E50	4	14	22	80	54	16	-	-	G2,5/25.000 oder/or U<1gmm
995 - E5006A80	E50	6	21	27	80	54	36	10	948-001	
995 - E5008A80	E50	8	21	27	80	54	36	10	948-002	
995 - E5010A85	E50	10	24	32	85	59	41	10	948-003	
995 - E5012A90	E50	12	24	32	90	64	47	10	948-004	
995 - E5014A90	E50	14	27	34	90	64	47	10	948-004	
995 - E5016A95	E50	16	27	34	95	69	50	10	948-005	
995 - E5018A95	E50	18	33	42	95	69	50	10	948-005	
995 - E5020A100	E50	20	33	42	100	74	52	10	948-006	

**Schrumpffutter HSK-E63, schlanke Ausführung 3°**

Shrink fit chuck HSK-E63, slim execution 3°  
 Mandrin de frettage HSK-E63, exécution mince 3°  
 Mandrini per calettamento a caldo HSK-E63, rastremazione 3°



69893-5

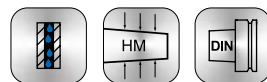
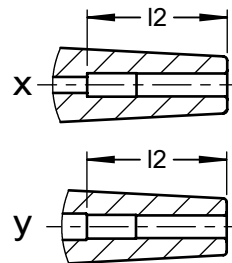
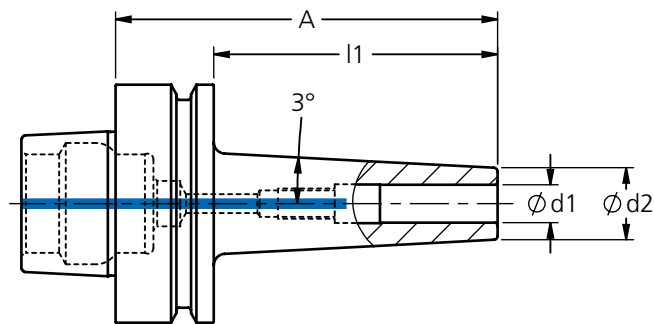
Bestell-Nr. order number No.	HSK	Ø d1	Ø d2	Ø d3	A	l1	l2	x	y		
915 - E630350	E63	3	11	-	76	50	12		x	G2,5/25.000 oder/or U<1gmm	
915 - E630375	E63	3	11	-	101	75	12		x		
915 - E6303100	E63	3	11	-	126	100	12		x		
915 - E630450	E63	4	11	-	76	50	16		x		
915 - E630475	E63	4	11	-	101	75	16		x		
915 - E6304100	E63	4	11	-	126	100	16		x		
915 - E630550	E63	5	13	-	76	50	20	x			
915 - E630575	E63	5	13	-	101	75	20		x		
915 - E6305100	E63	5	13	-	126	100	20		x		
915 - E630650	E63	6	15	-	76	50	36	x			
915 - E630675	E63	6	15	-	101	75	36		x		
915 - E6306100	E63	6	15	-	126	100	36		x		
915 - E630850	E63	8	17	-	76	50	36	x			
915 - E630875	E63	8	17	-	101	75	36		x		
915 - E6308100	E63	8	17	-	126	100	36		x		
915 - E631050	E63	10	19	-	76	50	41	x			
915 - E631075	E63	10	19	-	101	75	41	x			
915 - E6310100	E63	10	19	-	126	100	41	x			
915 - E631250	E63	12	22	-	76	50	47	x			
915 - E631275	E63	12	22	-	101	75	47	x			
915 - E6312100	E63	12	22	-	126	100	47	x			
915 - E631660	E63	16	27	-	86	60	50	x			
915 - E6316100	E63	16	27	-	126	100	50	x			
915 - E632065	E63	20	33	-	91	65	52	x			
915 - E6320100	E63	20	33	-	126	100	52	x			

## Schrumpffutter HSK-F63, schlanke Ausführung 3°

Shrink fit chuck HSK-F63, slim execution 3°

Mandrin de frettage HSK-F63, exécution mince 3°

Mandrini per calettamento a caldo HSK-F63, rastremazione 3°



69893-6

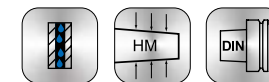
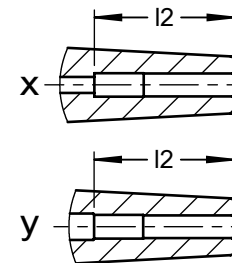
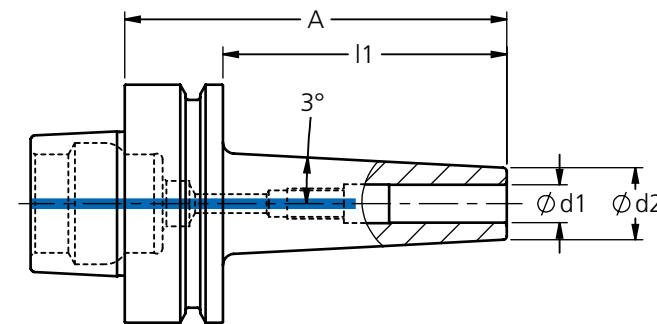
Bestell-Nr. order number No.	HSK	Ø d1	Ø d2	Ø d3	A	l1	l2	x	y	
915 - F630350	F63	3	11	-	76	50	12		x	G2,5/25.000 oder/or U<1gmm
915 - F630375	F63	3	11	-	101	75	12		x	
915 - F6303100	F63	3	11	-	126	100	12		x	
915 - F6303150	F63	3	11	-	176	150	12		x	
915 - F6303200	F63	3	11	-	226	200	12		x	
915 - F630450	F63	4	11	-	76	50	16		x	
915 - F630475	F63	4	11	-	101	75	16		x	
915 - F6304100	F63	4	11	-	126	100	16		x	
915 - F6304150	F63	4	11	-	176	150	16		x	
915 - F6304200	F63	4	11	-	226	200	16		x	
915 - F630550	F63	5	13	-	76	50	20	x		
915 - F630575	F63	5	13	-	101	75	20		x	
915 - F6305100	F63	5	13	-	126	100	20		x	
915 - F6305150	F63	5	13	-	176	150	20		x	
915 - F630650	F63	6	15	-	76	50	36	x		
915 - F630675	F63	6	15	-	101	75	36		x	
915 - F6306100	F63	6	15	-	126	100	36		x	
915 - F6306150	F63	6	15	-	176	150	36	x		
915 - F6306200	F63	6	15	-	226	200	36	x		
915 - F630850	F63	8	17	-	76	50	36	x		
915 - F630875	F63	8	17	-	101	75	36		x	
915 - F6308100	F63	8	17	-	126	100	36		x	
915 - F6308125	F63	8	17	-	151	125	36	x		
915 - F6308150	F63	8	17	-	176	150	36	x		
915 - F6308200	F63	8	17	-	226	200	36	x		
915 - F631050	F63	10	19	-	76	50	41	x		
915 - F631075	F63	10	19	-	101	75	41	x		
915 - F6310100	F63	10	19	-	126	100	41	x		
915 - F6310125	F63	10	19	-	151	125	41	x		
915 - F6310150	F63	10	19	-	176	150	41	x		
915 - F6310200	F63	10	19	-	226	200	41	x		
915 - F631250	F63	12	22	-	76	50	47	x		
915 - F631275	F63	12	22	-	101	75	47	x		
915 - F6312100	F63	12	22	-	126	100	47	x		
915 - F6312150	F63	12	22	-	176	150	47	x		
915 - F6312200	F63	12	22	-	226	200	47	x		

## Schrumpffutter HSK-F63, schlanke Ausführung 3°

Shrink fit chuck HSK-F63, slim execution 3°

Mandrin de frettage HSK-F63, exécution mince 3°

Mandrini per calettamento a caldo HSK-F63, rastremazione 3°

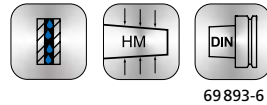
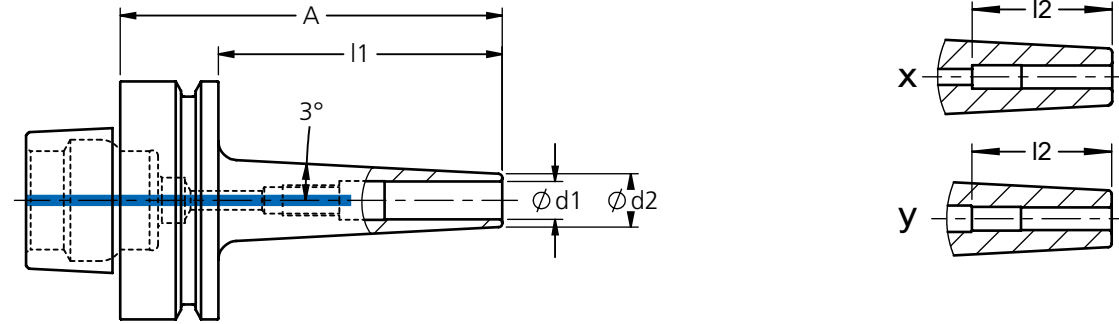


69893-6

Bestell-Nr. order number No.	HSK	Ø d1	Ø d2	Ø d3	A	l1	l2	x	y	
915 - F631450	F63	14	24	-	76	50	47	x		G2,5/25.000 oder/or U<1gmm
915 - F6314100	F63	14	24	-	126	100	47	x		
915 - F631660	F63	16	27	-	86	60	50	x		
915 - F6316100	F63	16	27	-	126	100	50	x		
915 - F6316150	F63	16	27	-	176	150	50	x		
915 - F6316200	F63	16	27	-	226	200	50	x		
915 - F631865	F63	18	30	-	91	65	50	x		
915 - F6318100	F63	18	30	-	126	100	50	x		
915 - F632065	F63	20	33	-	91	65	52	x		
915 - F6320100	F63	20	33	-	126	100	52	x		
915 - F6320150	F63	20	33	-	176	150	52	x		
915 - F6320200	F63	20	33	-	226	200	52	x		
915 - F632560	F63	25	44	-	86	60	58	x		
915 - F6325100	F63	25	44	-	126	100	58	x		
915 - F6325150	F63	25	44	-	176	150	58	x		

### Schrumpffutter HSK-F63, extra schlanke Ausführung 3°

Shrink fit chuck HSK-F63, extra slim execution 3°  
 Mandrin de frettage HSK-F63, exécution extra mince 3°  
 Mandrini per calettamento a caldo HSK-F63, extra sottile 3°

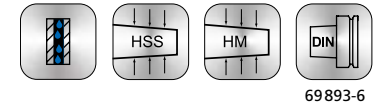
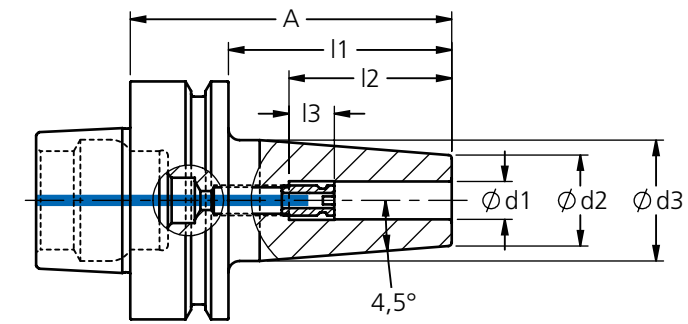


69893-6

Bestell-Nr. order number No.	HSK	Ø d1	Ø d2	Ø d3	A	l1	l2	x	y		
925 - F630475	F63	4	11	-	101	75	16		x	G2,5/25.000 oder/or U<1gmm	
925 - F6304100	F63	4	11	-	126	100	16		x		
925 - F630675	F63	6	15	-	101	75	36	x			
925 - F6306100	F63	6	15	-	126	100	36	x			
925 - F630875	F63	8	17	-	101	75	36	x			
925 - F6308100	F63	8	17	-	126	100	36	x			
925 - F631075	F63	10	19	-	101	75	41	x			
925 - F6310100	F63	10	19	-	126	100	41	x			

### Schrumpffutter HSK-F63, standard Ausführung 4,5°, inkl. Längeneinstellschraube

Shrink fit chuck HSK-F63, standard execution 4,5°, incl. length adjusting screw  
 Mandrin de frettage HSK-F63, exécution 4,5°, vis de réglage axial inclus  
 Mandrini per calettamento a caldo HSK-F63, rastremazione 4,5°, inclusa vite per regolazione assiale

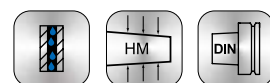
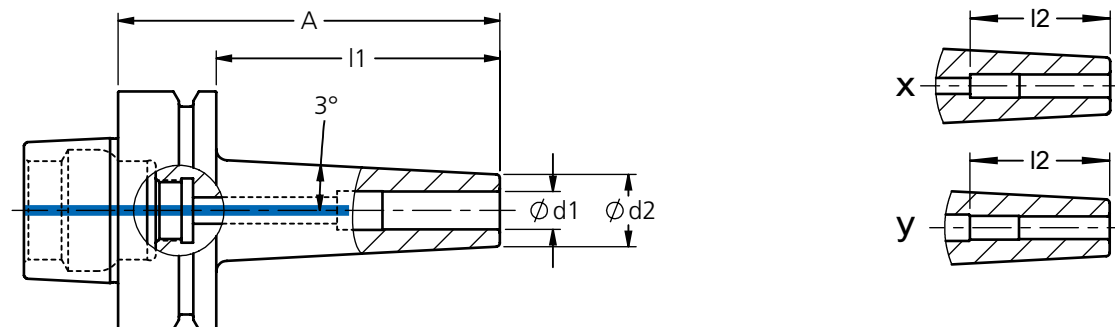


69893-6

Bestell-Nr. order number No.	HSK	Ø d1	Ø d2	Ø d3	A	l1	l2	l3			
985 - F6303A80	F63	3	11	15	80	54	12	-	-	G2,5/25.000 oder/or U<1gmm	
985 - F6304A80	F63	4	14	22	80	54	16	-	-		
985 - F6304A120	F63	4	14	22	120	94	16	-	-		
985 - F6305A80	F63	5	16	22	80	54	20	-	-		
985 - F6306A80	F63	6	21	27	80	54	36	10	948-001		
985 - F6306A120	F63	6	21	27	120	94	36	10	948-001		
985 - F6306A160	F63	6	21	27	160	134	36	10	948-001		
985 - F6308A80	F63	8	21	27	80	54	36	10	948-002		
985 - F6308A120	F63	8	21	27	120	94	36	10	948-002		
985 - F6308A160	F63	8	21	27	160	134	36	10	948-002		
985 - F6310A85	F63	10	24	32	85	59	41	10	948-003		
985 - F6310A120	F63	10	24	32	120	94	41	10	948-003		
985 - F6310A160	F63	10	24	32	160	134	41	10	948-003		
985 - F6312A90	F63	12	24	32	90	64	47	10	948-004		
985 - F6312A120	F63	12	24	32	120	94	47	10	948-004		
985 - F6312A160	F63	12	24	32	160	134	47	10	948-004		
985 - F6314A90	F63	14	27	34	90	64	47	10	948-004		
985 - F6316A95	F63	16	27	34	95	69	50	10	948-005		
985 - F6316A120	F63	16	27	34	120	94	50	10	948-005		
985 - F6316A160	F63	16	27	34	160	134	50	10	948-005		
985 - F6320A80	F63	20	33	42	80	54	52	10	948-006		
985 - F6320A100	F63	20	33	42	100	74	52	10	948-006		
985 - F6320A120	F63	20	33	42	120	94	52	10	948-006		
985 - F6320A160	F63	20	33	42	160	134	52	10	948-006		
985 - F6325A115	F63	25	44	53	115	89	58	10	948-006		
985 - F6332A120	F63	32	44	53	120	94	62	10	948-006		

**Schrumpffutter HSK-F63 mit Gewinde für Kühlmittelübergaberohr, schlanke Ausführung 3°**

Shrink fit chuck HSK-F63 with thread for coolant tubes, slim execution 3°  
Mandrin de frettage HSK-F63 avec filet pour raccord d'arrosage, exécution mince 3°  
Mandrini per calettamento a caldo HSK-F63 con filetto interno per raccordo refrigerante, rastremazione 3°

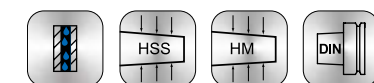
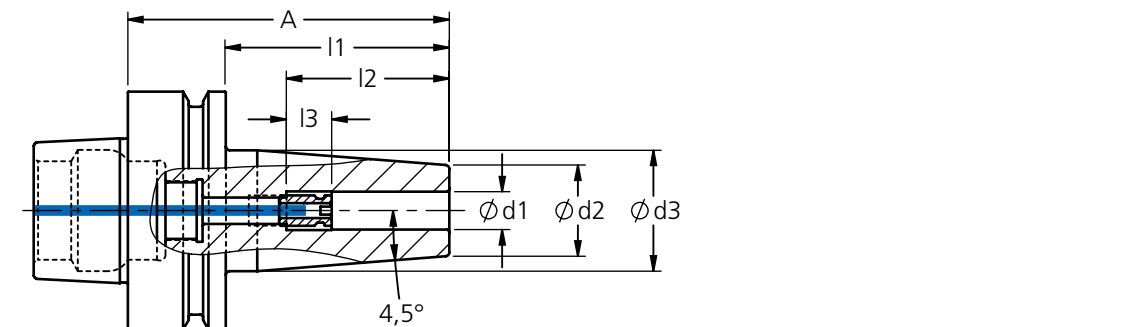


69893-6

Bestell-Nr. order number No.	HSK	Ø d1	Ø d2	Ø d3	A	l1	l2	x	y	⚖️	
915 - F63K0450	F63	4	11	-	76	50	16		x	G2,5/25.000 oder/or U<1gmm	
915 - F63K0475	F63	4	11	-	101	75	16		x		
915 - F63K04100	F63	4	11	-	126	100	16		x		
915 - F63K0650	F63	6	15	-	76	50	36	x			
915 - F63K0675	F63	6	15	-	101	75	36		x		
915 - F63K06100	F63	6	15	-	126	100	36		x		
915 - F63K06150	F63	6	15	-	176	150	36		x		
915 - F63K0850	F63	8	17	-	76	50	36	x			
915 - F63K0875	F63	8	17	-	101	75	36		x		
915 - F63K08100	F63	8	17	-	126	100	36		x		
915 - F63K08150	F63	8	17	-	176	150	36		x		
915 - F63K08200	F63	8	17	-	226	200	36		x		
915 - F63K1050	F63	10	19	-	76	50	41	x			
915 - F63K1075	F63	10	19	-	101	75	41	x			
915 - F63K10100	F63	10	19	-	126	100	41	x			
915 - F63K10150	F63	10	19	-	176	150	41	x			
915 - F63K10200	F63	10	19	-	226	200	41	x			
915 - F63K1250	F63	12	22	-	76	50	47	x			
915 - F63K1275	F63	12	22	-	101	75	47	x			
915 - F63K12100	F63	12	22	-	126	100	47	x			
915 - F63K14100	F63	14	24	-	126	100	47	x			
915 - F63K1660	F63	16	27	-	86	60	50	x			
915 - F63K16100	F63	16	27	-	126	100	50	x			
915 - F63K2065	F63	20	33	-	91	65	52	x			
915 - F63K20100	F63	20	33	-	126	100	52	x			

**Schrumpffutter HSK-F63 mit Gewinde für Kühlmittelübergaberohr, standard Ausführung 4,5°, inkl. Längeneinstellschraube**

Shrink fit chuck HSK-F63 with thread for coolant tubes, standard execution 4,5°, including length adjusting screw  
Mandrin de frettage HSK-F63 avec filet pour raccord d'arrosage, exécution 4,5°, vis de réglage axial inclus  
Mandrini per calettamento a caldo HSK-F63 con filetto interno per raccordo refrigerante, rastremazione 4,5°, inclusa vite per regolazione assiale

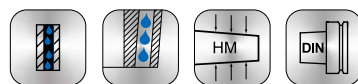
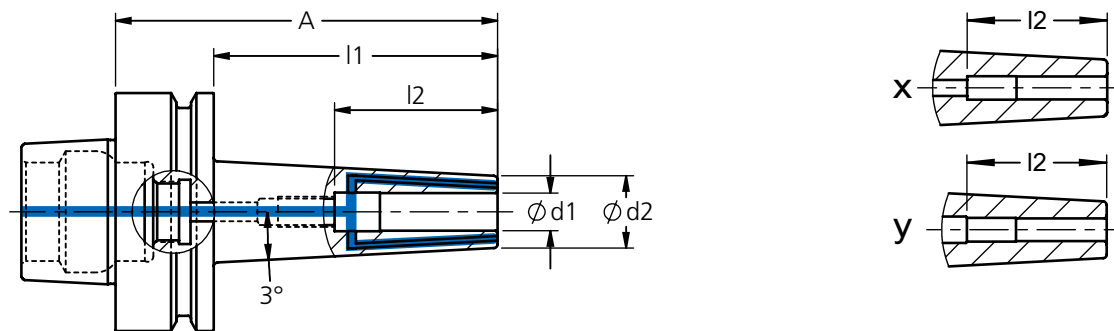


69893-6

Bestell-Nr. order number No.	HSK	Ø d1	Ø d2	Ø d3	A	l1	l2	l3	⚖️		
985 - F63K03A80	F63	3	11	15	80	54	12	-	-	G2,5/25.000 oder/or U<1gmm	
985 - F63K04A80	F63	4	14	22	80	54	16	-	-		
985 - F63K06A80	F63	6	21	27	80	54	36	10	948-001		
985 - F63K06A120	F63	6	21	27	120	94	36	10	948-001		
985 - F63K08A80	F63	8	21	27	80	54	36	10	948-002		
985 - F63K08A120	F63	8	21	27	120	94	36	10	948-002		
985 - F63K10A85	F63	10	24	32	85	59	41	10	948-003		
985 - F63K10A120	F63	10	24	32	120	94	41	10	948-003		
985 - F63K12A90	F63	12	24	32	90	64	47	10	948-004		
985 - F63K12A120	F63	12	24	32	120	94	47	10	948-004		
985 - F63K14A90	F63	14	27	34	90	64	47	10	948-004		
985 - F63K16A90	F63	16	27	34	90	64	47	10	948-005		

**Schrumpffutter HSK-F63 mit Gewinde für Kühlmittelübergaberohr, schlanke Ausführung 3° mit 3 Kühlkanälen Ø1mm**

Shrink fit chuck HSK-F63 with thread for coolant tubes, slim execution 3° with 3 cooling jets Ø1mm  
 Mandrin de frettage HSK-F63 avec filet pour raccord d'arrosage, exécution mince 3° avec 3 canal d'arrosage Ø1mm  
 Mandrini per calettamento a caldo HSK-F63 con filetto interno per raccordo refrigerante, rastremazione 3° con N°3 ugelli di adduzione Ø1mm

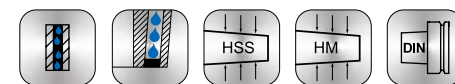
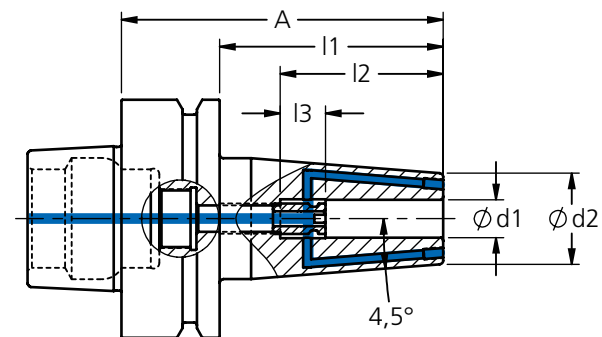


69893-6

Bestell-Nr. order number No.	HSK	Ø d1	Ø d2	Ø d3	A	l1	l2	x	y	
996 - F63K03100	F63	3	11	-	126	100	12		x	G2,5/25.000 oder/or U<1gmm
996 - F63K03150	F63	3	11	-	176	150	12		x	
996 - F63K0450	F63	4	11	-	76	50	16		x	
996 - F63K0475	F63	4	11	-	101	75	16		x	
996 - F63K04100	F63	4	11	-	126	100	16		x	
996 - F63K04150	F63	4	11	-	176	150	16		x	
996 - F63K0650	F63	6	15	-	76	50	36	x		
996 - F63K0675	F63	6	15	-	101	75	36		x	
996 - F63K06100	F63	6	15	-	126	100	36		x	
996 - F63K06150	F63	6	15	-	176	150	36	x		
996 - F63K0850	F63	8	17	-	76	50	36	x		
996 - F63K0875	F63	8	17	-	101	75	36		x	
996 - F63K08100	F63	8	17	-	126	100	36		x	
996 - F63K08150	F63	8	17	-	176	150	36	x		
996 - F63K1050	F63	10	19	-	76	50	41	x		
996 - F63K1075	F63	10	19	-	101	75	41	x		
996 - F63K10100	F63	10	19	-	126	100	41	x		
996 - F63K10150	F63	10	19	-	176	150	41	x		
996 - F63K1250	F63	12	22	-	76	50	47	x		
996 - F63K1275	F63	12	22	-	101	75	47	x		
996 - F63K12100	F63	12	22	-	126	100	47	x		
996 - F63K12150	F63	12	22	-	176	150	47	x		

**Schrumpffutter HSK-F63 Ausführung 4,5° mit verschließbaren Kühlkanälen, inklusive Längeneinstellschraube**

Shrink fit chuck HSK-F63 with thread for coolant tubes, 4,5° with closeable cooling jets, including length adjusting screw  
 Mandrin de frettage HSK-F63 avec filet pour raccord d'arrosage, exécution 4,5° avec canal d'arrosage obturables, vis de réglage axial inclu  
 Mandrini per calettamento a caldo HSK-F63 con filetto interno per raccordo refrigerante, rastremazione 4,5° con ugelli di adduzione otturabili, inclusa vite per regolazione assiale

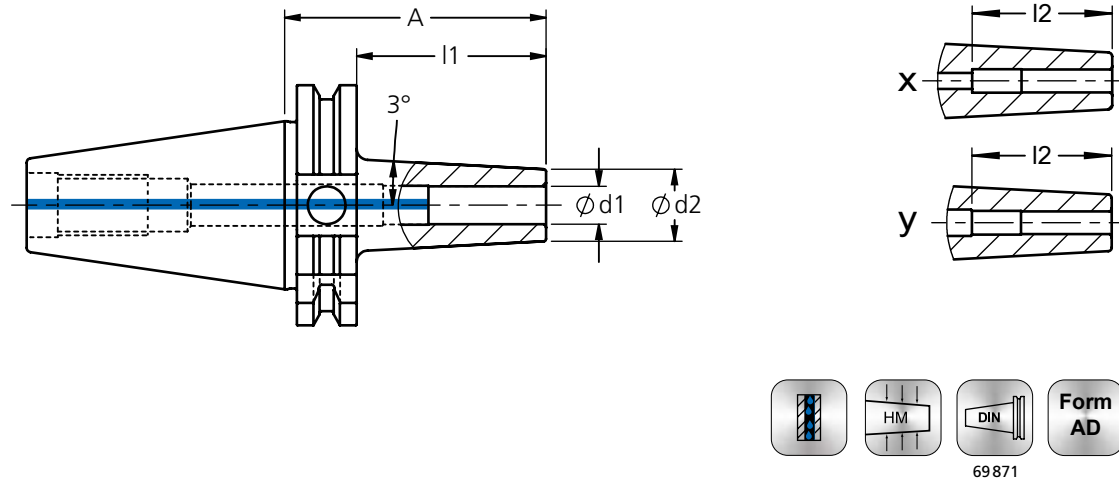


69893-6

Bestell-Nr. order number No.	HSK	Ø d1	Ø d2	Ø d3	A	l1	l2	l3	
995 - F6304A80	F63	4	14	22	80	54	16	-	-
995 - F6304A120	F63	4	14	22	120	94	16	-	-
995 - F6306A80	F63	6	21	27	80	54	36	10	948-001
995 - F6306A120	F63	6	21	27	120	94	36	10	948-001
995 - F6308A80	F63	8	21	27	80	54	36	10	948-002
995 - F6308A120	F63	8	21	27	120	94	36	10	948-002
995 - F6310A85	F63	10	24	32	85	59	41	10	948-003
995 - F6310A120	F63	10	24	32	120	94	41	10	948-003
995 - F6312A90	F63	12	24	32	90	64	47	10	948-004
995 - F6312A120	F63	12	24	32	120	94	47	10	948-004
995 - F6316A95	F63	16	27	34	95	69	50	10	948-005
995 - F6316A120	F63	16	27	34	120	94	50	10	948-005
995 - F6320A120	F63	20	33	42	120	94	52	10	948-006

### Schrumpffutter SK30 DIN 69871 AD, schlanke Ausführung 3°

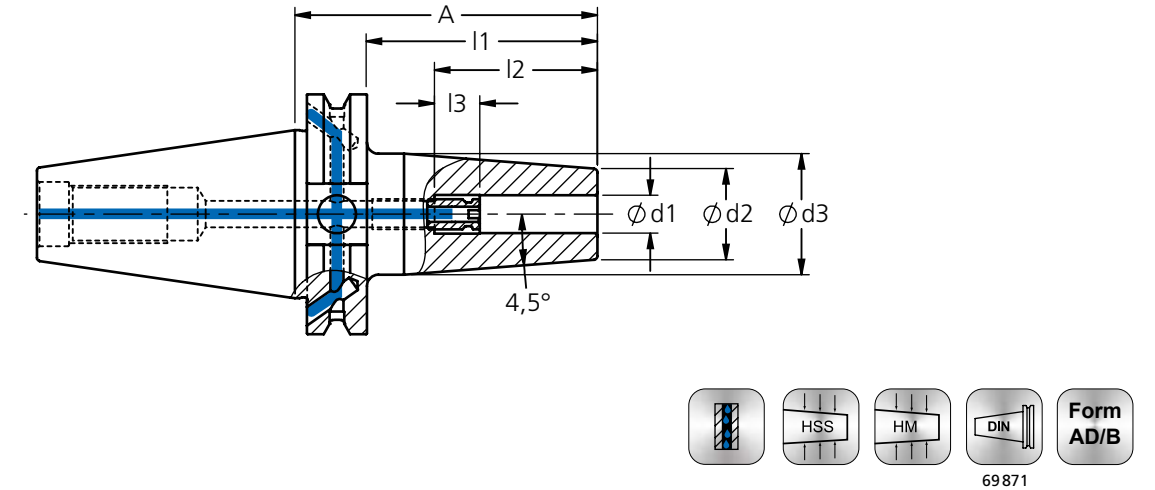
Shrink fit chuck SK30 DIN 69871 AD, slim execution 3°  
 Mandrin de frettage SK30 DIN 69871 AD, exécution mince 3°  
 Mandrini per calettamento a caldo SK30 DIN 69871 AD, rastremazione 3°



Bestell-Nr. order number No.	HSK	Ø d1	Ø d2	Ø d3	A	l1	l2	x	y	
915 - SK300350	SK30	3	11	-	69,1	50	12		x	G2,5/18.000
915 - SK300375	SK30	3	11	-	94,1	75	12		x	
915 - SK300450	SK30	4	11	-	69,1	50	16		x	
915 - SK300475	SK30	4	11	-	94,1	75	16		x	
915 - SK300550	SK30	5	13	-	69,1	50	20		x	
915 - SK300575	SK30	5	13	-	94,1	75	20		x	
915 - SK300650	SK30	6	15	-	69,1	50	36		x	
915 - SK300675	SK30	6	15	-	94,1	75	36		x	
915 - SK300850	SK30	8	17	-	69,1	50	36		x	
915 - SK300875	SK30	8	17	-	94,1	75	36		x	
915 - SK301050	SK30	10	19	-	69,1	50	41		x	
915 - SK301075	SK30	10	19	-	94,1	75	41		x	
915 - SK301250	SK30	12	22	-	69,1	50	47	x		
915 - SK301275	SK30	12	22	-	94,1	75	47	x		
915 - SK301450	SK30	14	24	-	69,1	50	47	x		
915 - SK301650	SK30	16	27	-	69,1	50	50	x		
915 - SK302060	SK30	20	33	-	79,1	60	52	x		

### Schrumpffutter SK30 DIN 69871 AD/B, standard Ausführung 4,5°, inkl. Längeneinstellschraube

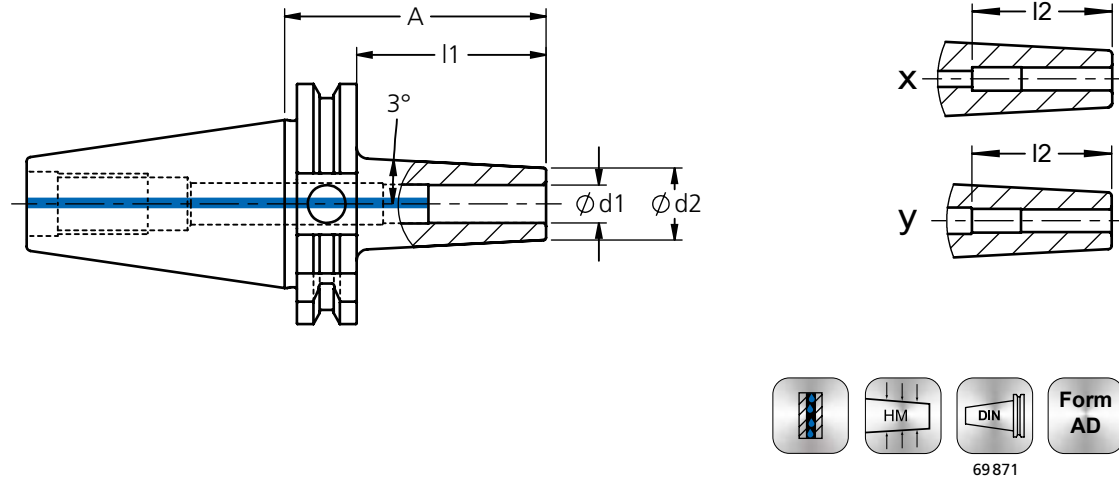
Shrink fit chuck SK30 DIN 69871 AD/B, standard execution 4,5°, incl. length adjusting screw  
 Mandrin de frettage SK30 DIN 69871 AD/B, exécution 4,5°, vis de réglage axial inclus  
 Mandrini per calettamento a caldo SK30 DIN 69871 AD/B, rastremazione 4,5°, inclusa vite per regolazione assiale



Bestell-Nr. order number No.	HSK	Ø d1	Ø d2	Ø d3	A	l1	l2	l3			
985 - SK3003A80	SK30	3	11	15	80	60,9	12	-	-	G2,5/18.000	
985 - SK3004A80	SK30	4	14	22	80	60,9	16	-	-		
985 - SK3005A80	SK30	5	16	22	80	60,9	20	-	-		
985 - SK3006A80	SK30	6	21	27	80	60,9	36	10	948-001		
985 - SK3008A80	SK30	8	21	27	80	60,9	36	10	948-002		
985 - SK3010A80	SK30	10	24	32	80	60,9	41	10	948-003		
985 - SK3012A80	SK30	12	24	32	80	60,9	47	10	948-004		
985 - SK3014A80	SK30	14	27	34	80	60,9	47	10	948-004		
985 - SK3016A80	SK30	16	27	34	80	60,9	50	10	948-005		
985 - SK3020A80	SK30	20	33	42	80	60,9	52	10	948-006		

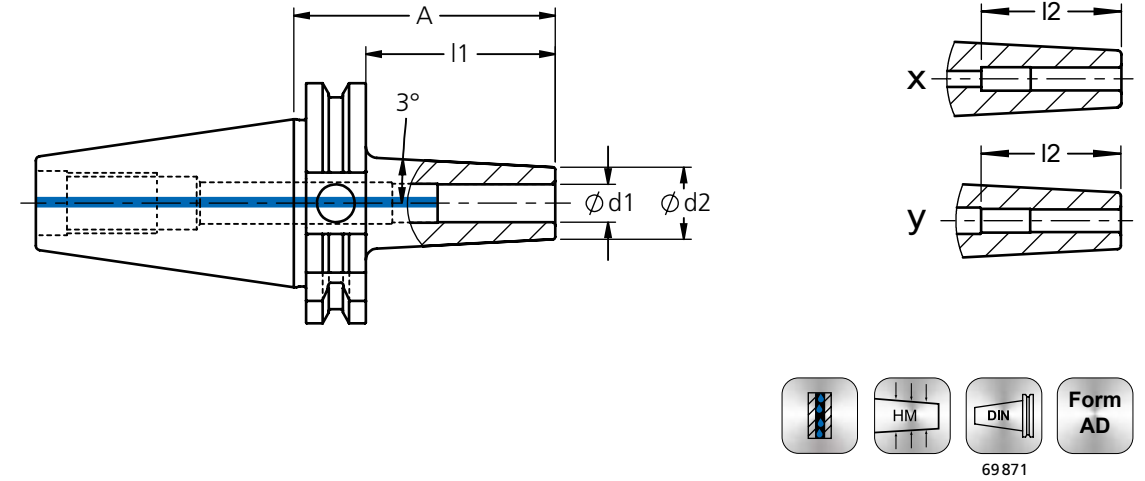
### Schrumpffutter SK40 DIN 69871 AD, schlanke Ausführung 3°

Shrink fit chuck SK40 DIN 69871 AD, slim execution 3°  
 Mandrin de frettage SK40 DIN 69871 AD, exécution mince 3°  
 Mandrini per calettamento a caldo SK40 DIN 69871 AD, rastremazione 3°



### Schrumpffutter SK40 DIN 69871 AD, schlanke Ausführung 3°

Shrink fit chuck SK40 DIN 69871 AD, slim execution 3°  
 Mandrin de frettage SK40 DIN 69871 AD, exécution mince 3°  
 Mandrini per calettamento a caldo SK40 DIN 69871 AD, rastremazione 3°



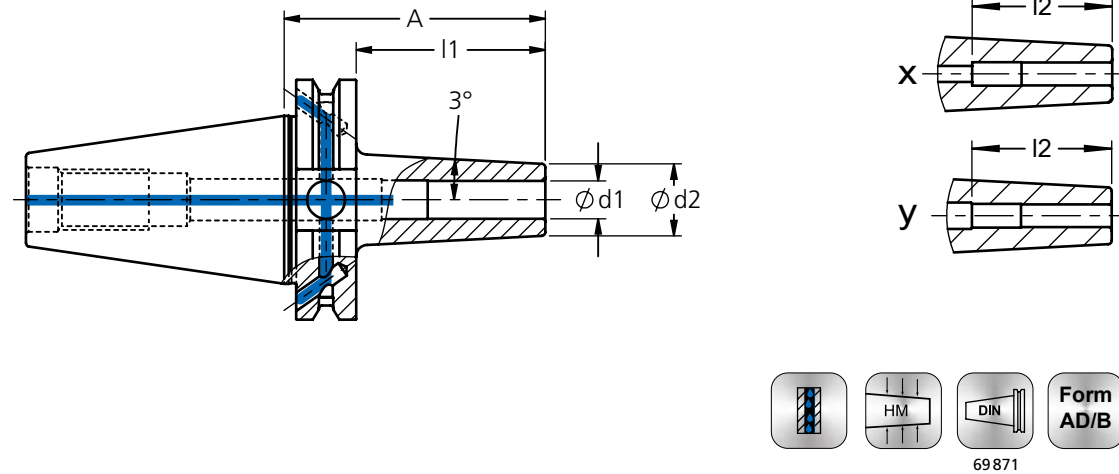
Bestell-Nr. order number No.	HSK	Ø d1	Ø d2	Ø d3	A	l1	l2	x	y	
915 - SK400350	SK40	3	11	-	69,1	50	12		x	G2,5/18.000
915 - SK400375	SK40	3	11	-	94,1	75	12		x	
915 - SK4003100	SK40	3	11	-	119,1	100	12		x	
915 - SK4003150	SK40	3	11	-	169,1	150	12		x	
915 - SK4003200	SK40	3	11	-	219,1	200	12		x	
915 - SK400450	SK40	4	11	-	69,1	50	16		x	
915 - SK400475	SK40	4	11	-	94,1	75	16		x	
915 - SK4004100	SK40	4	11	-	119,1	100	16		x	
915 - SK4004150	SK40	4	11	-	169,1	150	16		x	
915 - SK4004200	SK40	4	11	-	219,1	200	16		x	
915 - SK400550	SK40	5	13	-	69,1	50	20		x	
915 - SK400575	SK40	5	13	-	94,1	75	20		x	
915 - SK4005100	SK40	5	13	-	119,1	100	20		x	
915 - SK4005150	SK40	5	13	-	169,1	150	20		x	
915 - SK400650	SK40	6	15	-	69,1	50	36		x	
915 - SK400675	SK40	6	15	-	94,1	75	36		x	
915 - SK4006100	SK40	6	15	-	119,1	100	36		x	
915 - SK4006150	SK40	6	15	-	169,1	150	36	x		
915 - SK4006200	SK40	6	15	-	219,1	200	36	x		
915 - SK400850	SK40	8	17	-	69,1	50	36		x	
915 - SK400875	SK40	8	17	-	94,1	75	36		x	
915 - SK4008100	SK40	8	17	-	119,1	100	36		x	
915 - SK4008150	SK40	8	17	-	169,1	150	36	x		
915 - SK4008200	SK40	8	17	-	219,1	200	36	x		
915 - SK401050	SK40	10	19	-	69,1	50	41		x	
915 - SK401075	SK40	10	19	-	94,1	75	41		x	
915 - SK4010100	SK40	10	19	-	119,1	100	41		x	
915 - SK4010150	SK40	10	19	-	169,1	150	41	x		
915 - SK4010200	SK40	10	19	-	219,1	200	41	x		
915 - SK401250	SK40	12	22	-	69,1	50	47		x	
915 - SK401275	SK40	12	22	-	94,1	75	47		x	
915 - SK4012100	SK40	12	22	-	119,1	100	47		x	
915 - SK4012150	SK40	12	22	-	169,1	150	47	x		
915 - SK4012200	SK40	12	22	-	219,1	200	47	x		

Bestell-Nr. order number No.	HSK	Ø d1	Ø d2	Ø d3	A	l1	l2	x	y	
915 - SK401450	SK40	14	24	-	69,1	50	47	x		G2,5/18.000
915 - SK401475	SK40	14	24	-	94,1	75	47	x		
915 - SK4014100	SK40	14	24	-	119,1	100	47	x		
915 - SK4014150	SK40	14	24	-	169,1	150	47	x		
915 - SK4014200	SK40	14	24	-	219,1	200	47	x		
915 - SK401650	SK40	16	27	-	69,1	50	50	x		
915 - SK401675	SK40	16	27	-	94,1	75	50	x		
915 - SK4016100	SK40	16	27	-	119,1	100	50	x		
915 - SK4016150	SK40	16	27	-	169,1	150	50	x		
915 - SK4016200	SK40	16	27	-	219,1	200	50	x		
915 - SK401850	SK40	18	30	-	69,1	50	50	x		
915 - SK4018100	SK40	18	30	-	119,1	100	50	x		
915 - SK4018150	SK40	18	30	-	169,1	150	50	x		
915 - SK402050	SK40	20	33	-	69,1	50	52	x		
915 - SK402060	SK40	20	33	-	79,1	60	52	x		
915 - SK4020100	SK40	20	33	-	119,1	100	52	x		
915 - SK4020150	SK40	20	33	-	169,1	150	52	x		
915 - SK402560	SK40	25	44	-	79,1	60	58	x		
915 - SK4025100	SK40	25	44	-	119,1	100	58	x		



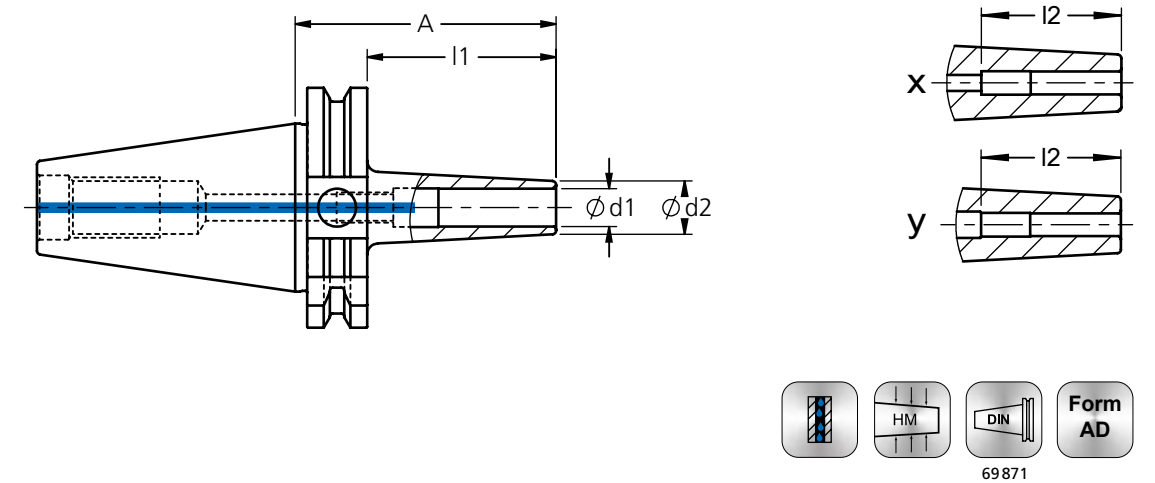
### Schrumpffutter SK40 DIN 69871 AD/B, schlanke Ausführung 3°

Shrink fit chuck SK40 DIN 69871 AD/B, slim execution 3°  
 Mandrin de frettage SK40 DIN 69871 AD/B, exécution mince 3°  
 Mandrini per calettamento a caldo SK40 DIN 69871 AD/B, rastremazione 3°



### Schrumpffutter SK40 DIN 69871 AD, extra schlanke Ausführung 3°

Shrink fit chuck SK40 DIN 69871 AD, extra slim execution 3°  
 Mandrin de frettage SK40 DIN 69871 AD, exécution extra mince 3°  
 Mandrini per calettamento a caldo SK40 DIN 69871 AD, extra sottile 3°

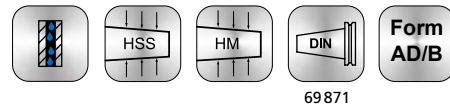
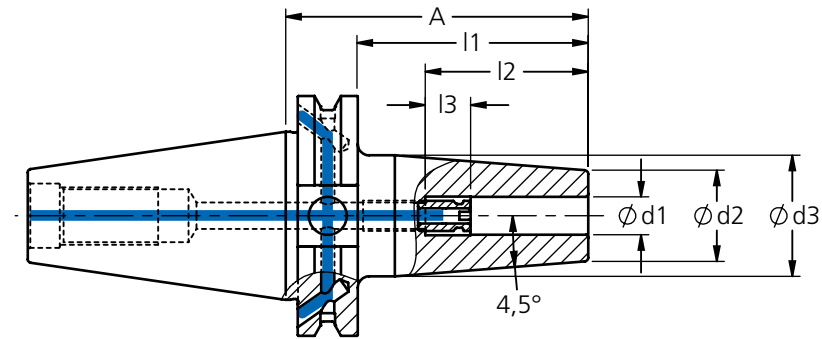


Bestell-Nr. order number No.	HSK	Ø d1	Ø d2	Ø d3	A	l1	l2	x	y	
945 - SK400650	SK40	6	15	-	69,1	50	36		x	G2,5/18.000
945 - SK400675	SK40	6	15	-	94,1	75	36		x	
945 - SK4006100	SK40	6	15	-	119,1	100	36		x	
945 - SK400850	SK40	8	17	-	69,1	50	36		x	
945 - SK400875	SK40	8	17	-	94,1	75	36		x	
945 - SK4008100	SK40	8	17	-	119,1	100	36		x	
945 - SK401050	SK40	10	19	-	69,1	50	41		x	
945 - SK401075	SK40	10	19	-	94,1	75	41		x	
945 - SK4010100	SK40	10	19	-	119,1	100	41		x	
945 - SK401250	SK40	12	22	-	69,1	50	47		x	
945 - SK401275	SK40	12	22	-	94,1	75	47		x	
945 - SK4012100	SK40	12	22	-	119,1	100	47		x	
945 - SK401450	SK40	14	24	-	69,1	50	47	x		
945 - SK4014100	SK40	14	24	-	119,1	100	47	x		
945 - SK401650	SK40	16	27	-	69,1	50	50	x		
945 - SK4016100	SK40	16	27	-	119,1	100	50	x		
945 - SK401850	SK40	18	30	-	69,1	50	50	x		
945 - SK4018100	SK40	18	30	-	119,1	100	50	x		
945 - SK402050	SK40	20	33	-	69,1	50	52	x		
945 - SK4020100	SK40	20	33	-	119,1	100	52	x		
945 - SK402560	SK40	25	44	-	79,1	60	58	x		

Bestell-Nr. order number No.	HSK	Ø d1	Ø d2	Ø d3	A	l1	l2	x	y	
925 - SK400350	SK40	3	7	-	69,1	50	12		x	G2,5/18.000
925 - SK400375	SK40	3	7	-	94,1	75	12		x	
925 - SK4003100	SK40	3	7	-	119,1	100	12		x	
925 - SK4003150	SK40	3	7	-	169,1	150	12		x	
925 - SK400450	SK40	4	8	-	69,1	50	16		x	
925 - SK400475	SK40	4	8	-	94,1	75	16		x	
925 - SK4004100	SK40	4	8	-	119,1	100	16		x	
925 - SK4004150	SK40	4	8	-	169,1	150	16		x	
925 - SK400650	SK40	6	10	-	69,1	50	36	x		
925 - SK400675	SK40	6	10	-	94,1	75	36	x		
925 - SK4006100	SK40	6	10	-	119,1	100	36	x		
925 - SK4006150	SK40	6	10	-	169,1	150	36	x		
925 - SK4006200	SK40	6	10	-	219,1	200	36	x		
925 - SK400850	SK40	8	12	-	69,1	50	36	x		
925 - SK400875	SK40	8	12	-	94,1	75	36	x		
925 - SK4008100	SK40	8	12	-	119,1	100	36	x		
925 - SK4008150	SK40	8	12	-	169,1	150	36	x		
925 - SK4008200	SK40	8	12	-	219,1	200	36	x		
925 - SK401050	SK40	10	14	-	69,1	50	41	x		
925 - SK401075	SK40	10	14	-	94,1	75	41	x		
925 - SK4010100	SK40	10	14	-	119,1	100	41	x		
925 - SK4010150	SK40	10	14	-	169,1	150	41	x		
925 - SK4010200	SK40	10	14	-	219,1	200	41	x		
925 - SK401275	SK40	12	16	-	94,1	75	47	x		
925 - SK4012100	SK40	12	16	-	119,1	100	47	x		
925 - SK4012150	SK40	12	16	-	169,1	150	47	x		
925 - SK4012200	SK40	12	16	-	219,1	200	47	x		
925 - SK4014200	SK40	14	19	-	219,1	200	47	x		
925 - SK4016150	SK40	16	22	-	169,1	150	50	x		
925 - SK4020150	SK40	20	26	-	169,1	150	52	x		

**Schrumpffutter SK40 DIN 69871 AD/B, standard Ausführung 4,5°, inkl. Längeneinstellschraube**

Shrink fit chuck SK40 DIN 69871 AD/B, standard execution 4,5°, incl. length adjusting screw  
 Mandrin de frettage SK40 DIN 69871 AD/B, exécution 4,5°, vis de réglage axial inclus  
 Mandrini per calettamento a caldo SK40 DIN 69871 AD/B, rastremazione 4,5°, inclusa vite per regolazione assiale



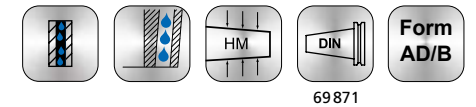
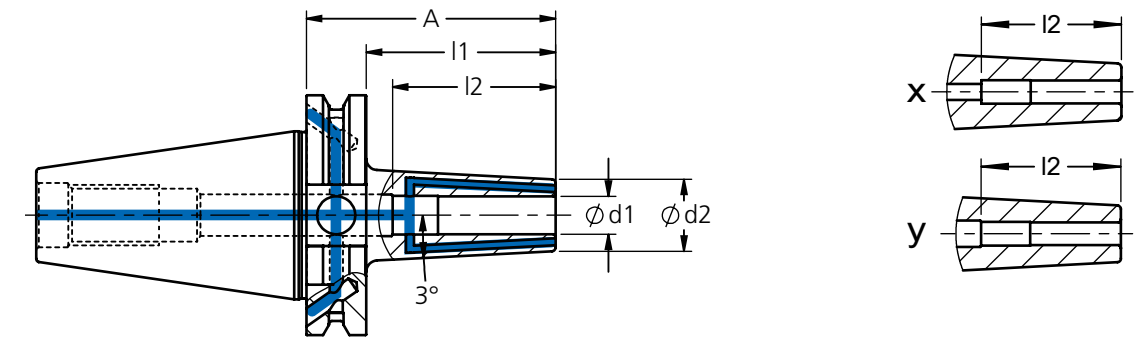
69871

Bestell-Nr. order number No.	HSK	Ø d1	Ø d2	Ø d3	A	l1	l2	l3		
985 - SK4003A80	SK40	3	11	15	80	60,9	12	-	-	
985 - SK4003A120	SK40	3	11	15	120	100,9	12	-	-	
985 - SK4004A80	SK40	4	14	22	80	60,9	16	-	-	
985 - SK4004A120	SK40	4	14	22	120	100,9	16	-	-	
985 - SK4005A80	SK40	5	16	22	80	60,9	20	-	-	
985 - SK4006A80	SK40	6	21	27	80	60,9	36	10	948-001	
985 - SK4006A120	SK40	6	21	27	120	100,9	36	10	948-001	
985 - SK4006A160	SK40	6	21	27	160	140,9	36	10	948-001	
985 - SK4008A80	SK40	8	21	27	80	60,9	36	10	948-002	
985 - SK4008A120	SK40	8	21	27	120	100,9	36	10	948-002	
985 - SK4008A160	SK40	8	21	27	160	140,9	36	10	948-002	
985 - SK4010A80	SK40	10	24	32	80	60,9	41	10	948-003	
985 - SK4010A120	SK40	10	24	32	120	100,9	41	10	948-003	
985 - SK4010A160	SK40	10	24	32	160	140,9	41	10	948-003	
985 - SK4012A80	SK40	12	24	32	80	60,9	47	10	948-004	
985 - SK4012A120	SK40	12	24	32	120	100,9	47	10	948-004	
985 - SK4012A160	SK40	12	24	32	160	140,9	47	10	948-004	
985 - SK4014A80	SK40	14	27	34	80	60,9	47	10	948-004	
985 - SK4014A120	SK40	14	27	34	120	100,9	47	10	948-004	
985 - SK4014A160	SK40	14	27	34	160	140,9	47	10	948-004	
985 - SK4016A80	SK40	16	27	34	80	60,9	50	10	948-005	
985 - SK4016A120	SK40	16	27	34	120	100,9	50	10	948-005	
985 - SK4016A160	SK40	16	27	34	160	140,9	50	10	948-005	
985 - SK4018A80	SK40	18	33	42	80	60,9	50	10	948-005	
985 - SK4018A120	SK40	18	33	42	120	100,9	50	10	948-005	
985 - SK4018A160	SK40	18	33	42	160	140,9	50	10	948-005	
985 - SK4020A80	SK40	20	33	42	80	60,9	52	10	948-006	
985 - SK4020A120	SK40	20	33	42	120	100,9	52	10	948-006	
985 - SK4020A160	SK40	20	33	42	160	140,9	52	10	948-006	
985 - SK4025A100	SK40	25	44	53	100	80,9	58	10	948-006	
985 - SK4025A120	SK40	25	44	53	120	100,9	58	10	948-006	
985 - SK4025A160	SK40	25	44	53	160	140,9	58	10	948-006	
985 - SK4032A100	SK40	32	44	53	100	80,9	62	10	948-006	
985 - SK4032A120	SK40	32	44	53	120	100,9	62	10	948-006	
985 - SK4032A160	SK40	32	44	53	160	140,9	62	10	948-006	

G2,5/18.000

**Schrumpffutter SK40 DIN 69871 AD/B, schlanke Ausführung 3° mit 3 Kühlkanälen Ø1mm**

Shrink fit chuck SK40 DIN 69871 AD/B, slim execution 3° with 3 cooling jets  
 Mandrin de frettage SK40 DIN 69871 AD/B, exécution mince 3° avec 3 canal d'arrosage Ø1mm  
 Mandrini per calettamento a caldo SK40 DIN 69871 AD/B, rastremazione 3° con N°3 ugelli di adduzione Ø1mm



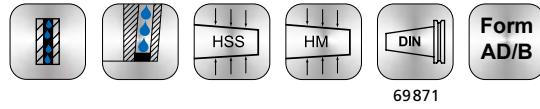
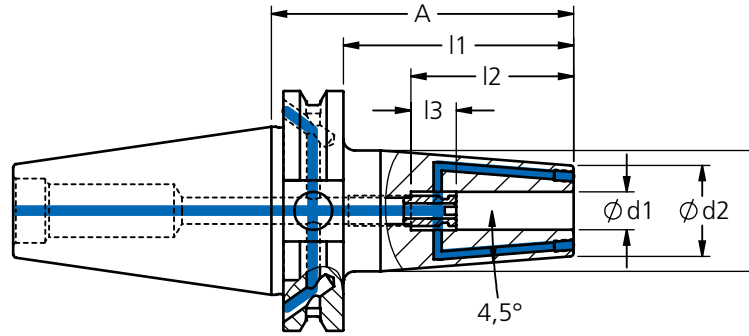
69871

Bestell-Nr. order number No.	HSK	Ø d1	Ø d2	Ø d3	A	l1	l2	x	y	
996 - SK400350	SK40	3	11	-	69,1	50	12		x	
996 - SK400375	SK40	3	11	-	94,1	75	12		x	
996 - SK4003100	SK40	3	11	-	119,1	100	12		x	
996 - SK400450	SK40	4	11	-	69,1	50	16		x	
996 - SK400475	SK40	4	11	-	94,1	75	16		x	
996 - SK4004100	SK40	4	11	-	119,1	100	16		x	
996 - SK400650	SK40	6	15	-	69,1	50	36		x	
996 - SK400675	SK40	6	15	-	94,1	75	36		x	
996 - SK4006100	SK40	6	15	-	119,1	100	36		x	
996 - SK400850	SK40	8	17	-	69,1	50	36		x	
996 - SK400875	SK40	8	17	-	94,1	75	36		x	
996 - SK4008100	SK40	8	17	-	119,1	100	36		x	
996 - SK401050	SK40	10	19	-	69,1	50	41		x	
996 - SK401075	SK40	10	19	-	94,1	75	41		x	
996 - SK4010100	SK40	10	19	-	119,1	100	41		x	
996 - SK401250	SK40	12	22	-	69,1	50	47		x	
996 - SK401275	SK40	12	22	-	94,1	75	47		x	
996 - SK4012100	SK40	12	22	-	119,1	100	47		x	

G2,5/18.000

**Schrumpffutter SK40 DIN 69871 AD/B, standard Ausführung 4,5° mit verschließbaren Kühlkanälen, inkl. Längeneinstellschraube**

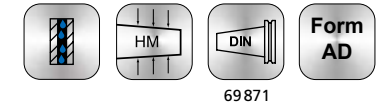
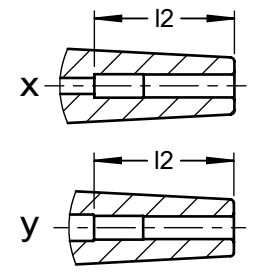
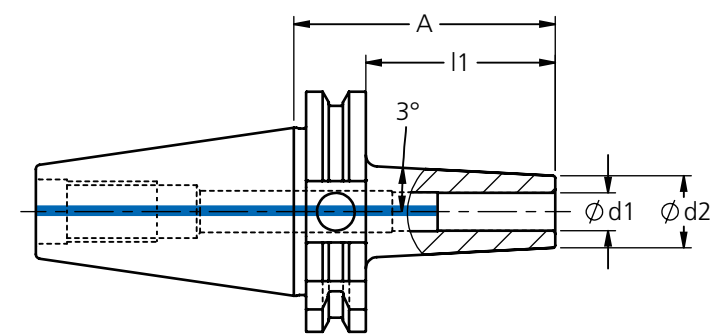
Shrink fit chuck SK40 DIN 69871 AD/B, standard execution 4,5° with closeable cooling jets, incl. length adjusting screw  
 Mandrin de frettage SK40 DIN 69871 AD/B, exécution 4,5° avec canal d'arrosage obturables, vis de réglage axial inclus  
 Mandrini per calettamento a caldo SK40 DIN 69871 AD/B, rastremazione 4,5° con ugelli di adduzione otturabili, inclusa vite per regolazione assiale



Bestell-Nr. order number No.	HSK	Ø d1	Ø d2	Ø d3	A	l1	l2	l3		
995 - SK4003A80	SK40	3	11	15	80	60,9	12	10	-	G2,5/18.000
995 - SK4004A80	SK40	4	14	22	80	60,9	16	10	-	
995 - SK4006A80	SK40	6	21	27	80	60,9	36	10	948-001	
995 - SK4006A120	SK40	6	21	27	120	100,9	36	10	948-001	
995 - SK4008A80	SK40	8	21	27	80	60,9	36	10	948-002	
995 - SK4008A120	SK40	8	21	27	120	100,9	36	10	948-002	
995 - SK4010A80	SK40	10	24	32	80	60,9	41	10	948-003	
995 - SK4010A120	SK40	10	24	32	120	100,9	41	10	948-003	
995 - SK4012A80	SK40	12	24	32	80	60,9	47	10	948-004	
995 - SK4012A120	SK40	12	24	32	120	100,9	47	10	948-004	
995 - SK4014A80	SK40	14	27	34	80	60,9	47	10	948-004	
995 - SK4014A120	SK40	14	27	34	120	100,9	47	10	948-004	
995 - SK4016A80	SK40	16	27	34	80	60,9	50	10	948-005	
995 - SK4016A120	SK40	16	27	34	120	100,9	50	10	948-005	
995 - SK4018A80	SK40	18	33	42	80	60,9	50	10	948-005	
995 - SK4020A80	SK40	20	33	42	80	60,9	52	10	948-006	
995 - SK4020A120	SK40	20	33	42	120	100,9	52	10	948-006	
995 - SK4025A100	SK40	25	44	53	100	80,9	58	10	948-006	

**Schrumpffutter SK50 DIN 69871 AD, schlanke Ausführung 3°**

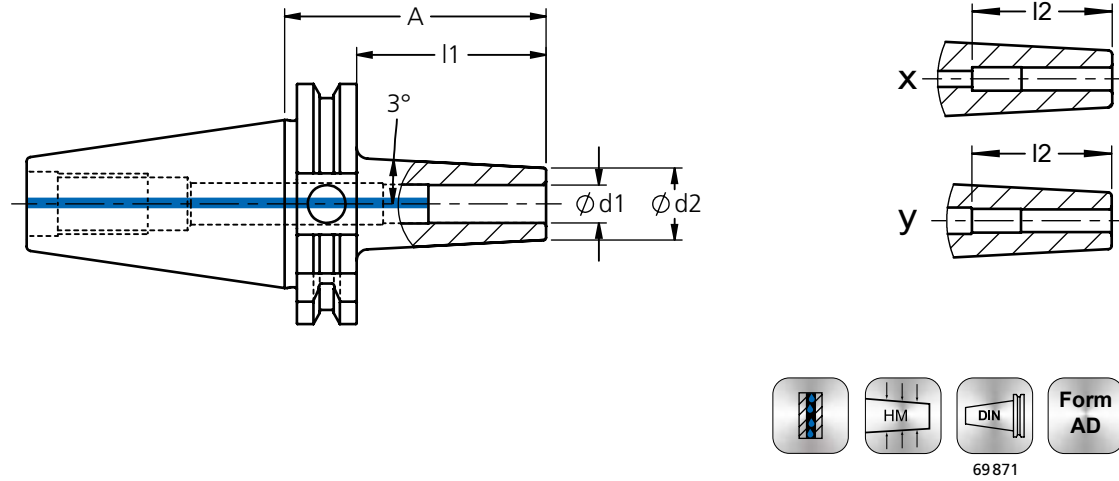
Shrink fit chuck SK50 DIN 69871 AD, slim execution 3°  
 Mandrin de frettage SK50 DIN 69871 AD, exécution mince 3°  
 Mandrini per calettamento a caldo SK50 DIN 69871 AD, rastremazione 3°



Bestell-Nr. order number No.	HSK	Ø d1	Ø d2	Ø d3	A	l1	l2	x	y	
915 - SK5003100	SK50	3	11	-	119,1	100	12		x	G6,3/10.000
915 - SK5004100	SK50	4	11	-	119,1	100	16		x	
915 - SK5004150	SK50	4	11	-	169,1	150	16		x	
915 - SK5004200	SK50	4	11	-	219,1	200	16		x	
915 - SK500650	SK50	6	15	-	69,1	50	36		x	
915 - SK5006100	SK50	6	15	-	119,1	100	36		x	
915 - SK5006150	SK50	6	15	-	169,1	150	36	x		
915 - SK5006200	SK50	6	15	-	219,1	200	36	x		
915 - SK5006250	SK50	6	15	-	269,1	250	36	x		
915 - SK5006300	SK50	6	15	-	319,1	300	36	x		
915 - SK500850	SK50	8	17	-	69,1	50	36		x	
915 - SK5008100	SK50	8	17	-	119,1	100	36		x	
915 - SK5008150	SK50	8	17	-	169,1	150	36	x		
915 - SK5008200	SK50	8	17	-	219,1	200	36	x		
915 - SK5008250	SK50	8	17	-	269,1	250	36	x		
915 - SK5008300	SK50	8	17	-	319,1	300	36	x		
915 - SK501050	SK50	10	19	-	69,1	50	41		x	
915 - SK5010100	SK50	10	19	-	119,1	100	41		x	
915 - SK5010150	SK50	10	19	-	169,1	150	41	x		
915 - SK5010200	SK50	10	19	-	219,1	200	41	x		
915 - SK5010250	SK50	10	19	-	269,1	250	41	x		
915 - SK5010300	SK50	10	19	-	319,1	300	41	x		
915 - SK501250	SK50	12	22	-	69,1	50	47		x	
915 - SK501275	SK50	12	22	-	94,1	75	47		x	
915 - SK5012100	SK50	12	22	-	119,1	100	47		x	
915 - SK5012150	SK50	12	22	-	169,1	150	47	x		
915 - SK5012200	SK50	12	22	-	219,1	200	47	x		
915 - SK5012250	SK50	12	22	-	269,1	250	47	x		
915 - SK5012300	SK50	12	22	-	319,1	300	47	x		
915 - SK501450	SK50	14	24	-	69,1	50	47		x	
915 - SK5014100	SK50	14	24	-	119,1	100	47		x	
915 - SK5014150	SK50	14	24	-	169,1	150	47	x		
915 - SK5014200	SK50	14	24	-	219,1	200	47	x		

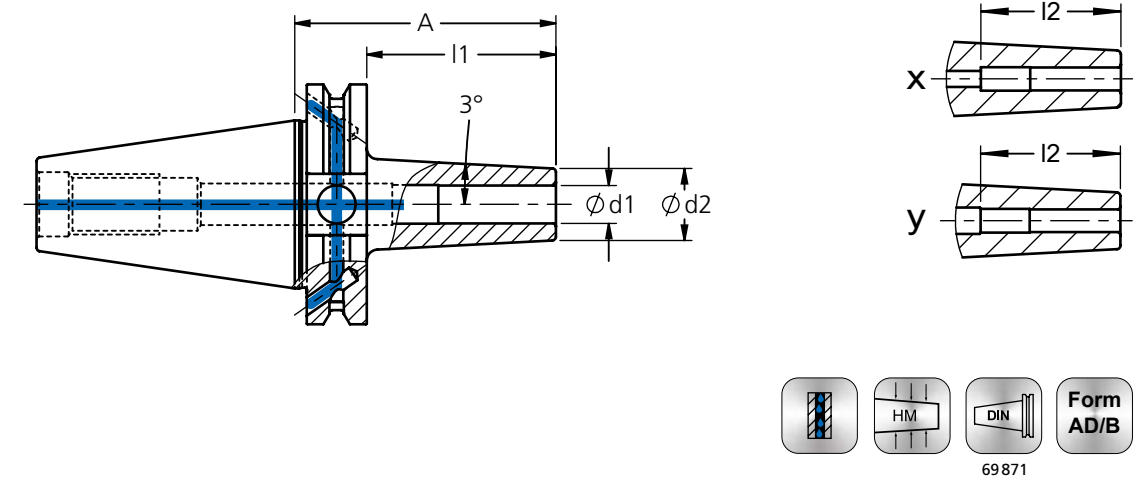
### Schrumpffutter SK50 DIN 69871 AD, schlanke Ausführung 3°

Shrink fit chuck SK50 DIN 69871 AD, slim execution 3°  
 Mandrin de frettage SK50 DIN 69871 AD, exécution mince 3°  
 Mandrini per calettamento a caldo SK50 DIN 69871 AD, rastremazione 3°



### Schrumpffutter SK50 DIN 69871 AD/B, schlanke Ausführung 3°

Shrink fit chuck SK50 DIN 69871 AD/B, slim execution 3°  
 Mandrin de frettage SK50 DIN 69871 AD/B, exécution mince 3°  
 Mandrini per calettamento a caldo SK50 DIN 69871 AD/B, rastremazione 3°

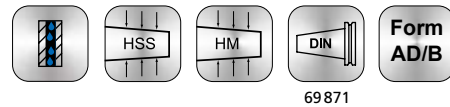
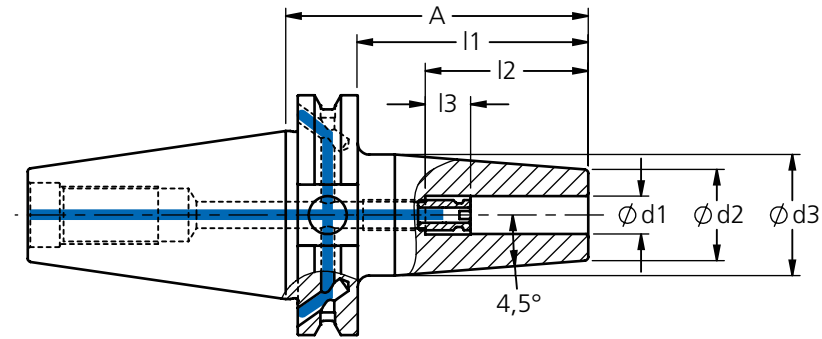


Bestell-Nr. order number No.	HSK	Ø d1	Ø d2	Ø d3	A	l1	l2	x	y	
915 - SK501675	SK50	16	27	-	94,1	75	50		x	G6,3/10.000
915 - SK5016100	SK50	16	27	-	119,1	100	50		x	
915 - SK5016150	SK50	16	27	-	169,1	150	50	x		
915 - SK5016200	SK50	16	27	-	219,1	200	50	x		
915 - SK5016300	SK50	16	27	-	319,1	300	50	x		
915 - SK501875	SK50	18	30	-	94,1	75	50		x	
915 - SK5018100	SK50	18	30	-	119,1	100	50		x	
915 - SK5018150	SK50	18	30	-	169,1	150	50	x		
915 - SK5018250	SK50	18	30	-	269,1	250	50	x		
915 - SK502075	SK50	20	33	-	94,1	75	52		x	
915 - SK5020100	SK50	20	33	-	119,1	100	52		x	
915 - SK5020150	SK50	20	33	-	169,1	150	52	x		
915 - SK5020200	SK50	20	33	-	219,1	200	52	x		
915 - SK5020300	SK50	20	33	-	319,1	300	52	x		
915 - SK5025100	SK50	25	44	-	119,1	100	58	x		
915 - SK5025150	SK50	25	44	-	169,1	150	58	x		
915 - SK5025200	SK50	25	44	-	219,1	200	58	x		
915 - SK5025250	SK50	25	44	-	269,1	250	58	x		

Bestell-Nr. order number No.	HSK	Ø d1	Ø d2	Ø d3	A	l1	l2	x	y	
945 - SK5006100	SK50	6	15	-	119,1	100	36		x	G6,3/10.000
945 - SK5006150	SK50	6	15	-	169,1	150	36	x		
945 - SK5006200	SK50	6	15	-	219,1	200	36	x		
945 - SK5008100	SK50	8	17	-	119,1	100	36		x	
945 - SK5008150	SK50	8	17	-	169,1	150	36	x		
945 - SK5008200	SK50	8	17	-	219,1	200	36	x		
945 - SK5010100	SK50	10	19	-	119,1	100	41		x	
945 - SK5010150	SK50	10	19	-	169,1	150	41	x		
945 - SK5010200	SK50	10	19	-	219,1	200	41	x		
945 - SK5012100	SK50	12	22	-	119,1	100	47		x	
945 - SK5012150	SK50	12	22	-	169,1	150	47	x		
945 - SK5012200	SK50	12	22	-	219,1	200	47	x		
945 - SK5016100	SK50	16	27	-	119,1	100	50		x	
945 - SK5016150	SK50	16	27	-	169,1	150	50	x		
945 - SK5016200	SK50	16	27	-	219,1	200	50	x		

**Schrumpffutter SK50 DIN 69871 AD/B, standard Ausführung 4,5°, inkl. Längeneinstellschraube**

Shrink fit chuck SK50 DIN 69871 AD/B, standard execution 4,5°, incl. length adjusting screw  
Mandrin de frettage SK50 DIN 69871 AD/B, exécution 4,5°, vis de réglage axial inclus  
Mandrini per calettamento a caldo SK50 DIN 69871 AD/B, rastremazione 4,5°, inclusa vite per regolazione assiale



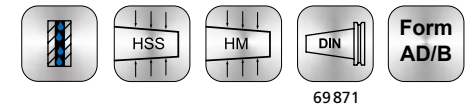
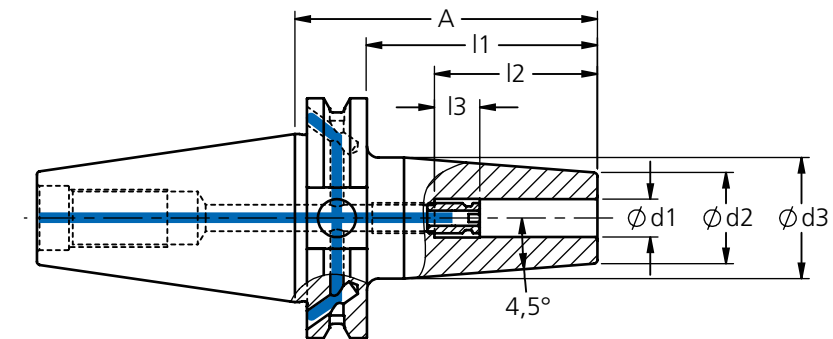
69871

Bestell-Nr. order number No.	HSK	Ø d1	Ø d2	Ø d3	A	l1	l2	l3		
985 - SK5004A80	SK50	4	14	22	80	60,9	16	-	-	
985 - SK5004A160	SK50	4	14	22	160	140,9	16	-	-	
985 - SK5006A80	SK50	6	21	27	80	60,9	36	10	948-001	
985 - SK5006A120	SK50	6	21	27	120	100,9	36	10	948-001	
985 - SK5006A160	SK50	6	21	27	160	140,9	36	10	948-001	
985 - SK5006A200	SK50	6	21	27	200	180,9	36	10	948-001	
985 - SK5008A80	SK50	8	21	27	80	60,9	36	10	948-002	
985 - SK5008A120	SK50	8	21	27	120	100,9	36	10	948-002	
985 - SK5008A160	SK50	8	21	27	160	140,9	36	10	948-002	
985 - SK5008A200	SK50	8	21	27	200	180,9	36	10	948-002	
985 - SK5010A80	SK50	10	24	32	80	60,9	41	10	948-003	
985 - SK5010A120	SK50	10	24	32	120	100,9	41	10	948-003	
985 - SK5010A160	SK50	10	24	32	160	140,9	41	10	948-003	
985 - SK5010A200	SK50	10	24	32	200	180,9	41	10	948-003	
985 - SK5012A80	SK50	12	24	32	80	60,9	47	10	948-004	
985 - SK5012A120	SK50	12	24	32	120	100,9	47	10	948-004	
985 - SK5012A160	SK50	12	24	32	160	140,9	47	10	948-004	
985 - SK5012A200	SK50	12	24	32	200	180,9	47	10	948-004	
985 - SK5014A80	SK50	14	27	34	80	60,9	47	10	948-004	
985 - SK5014A120	SK50	14	27	34	120	100,9	47	10	948-004	
985 - SK5014A160	SK50	14	27	34	160	140,9	47	10	948-004	
985 - SK5016A80	SK50	16	27	34	80	60,9	50	10	948-005	
985 - SK5016A120	SK50	16	27	34	120	100,9	50	10	948-005	
985 - SK5016A160	SK50	16	27	34	160	140,9	50	10	948-005	
985 - SK5016A160-150	SK50	16	27	34	160	140,9	150	-	-	
985 - SK5016A200	SK50	16	27	34	200	180,9	50	10	948-005	
985 - SK5018A80	SK50	18	33	42	80	60,9	50	10	948-005	
985 - SK5018A120	SK50	18	33	42	120	100,9	50	10	948-005	
985 - SK5018A160	SK50	18	33	42	160	140,9	50	10	948-005	

G6,3/10.000

**Schrumpffutter SK50 DIN 69871 AD/B, standard Ausführung 4,5°, inkl. Längeneinstellschraube**

Shrink fit chuck SK50 DIN 69871 AD/B, standard execution 4,5°, incl. length adjusting screw  
Mandrin de frettage SK50 DIN 69871 AD/B, exécution 4,5°, vis de réglage axial inclus  
Mandrini per calettamento a caldo SK50 DIN 69871 AD/B, rastremazione 4,5°, inclusa vite per regolazione assiale



69871

Bestell-Nr. order number No.	HSK	Ø d1	Ø d2	Ø d3	A	l1	l2	l3		
985 - SK5020A80	SK50	20	33	42	80	60,9	52	10	948-006	
985 - SK5020A120	SK50	20	33	42	120	100,9	52	10	948-006	
985 - SK5020A160	SK50	20	33	42	160	140,9	52	10	948-006	
985 - SK5020A160-150	SK50	20	33	42	160	140,9	150	-	-	
985 - SK5020A200	SK50	20	33	42	200	180,9	52	10	948-006	
985 - SK5025A100	SK50	25	44	53	100	80,9	58	10	948-006	
985 - SK5025A120	SK50	25	44	53	120	100,9	58	10	948-006	
985 - SK5025A160	SK50	25	44	53	160	140,9	58	10	948-006	
985 - SK5025A160-150	SK50	25	44	53	160	140,9	150	-	-	
985 - SK5025A200	SK50	25	44	53	200	180,9	58	10	948-006	
985 - SK5032A100	SK50	32	44	53	100	80,9	62	10	948-006	
985 - SK5032A120	SK50	32	44	53	120	100,9	62	10	948-006	
985 - SK5032A160	SK50	32	44	53	160	140,9	62	10	948-006	
985 - SK5032A160-150	SK50	32	44	53	160	140,9	150	-	-	

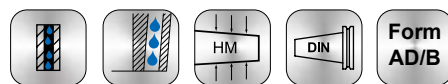
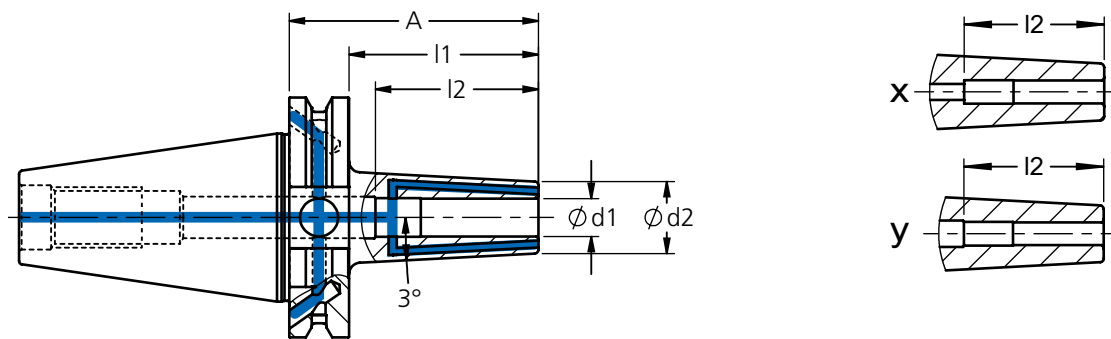
G6,3/10.000

### Schrumpffutter SK50 DIN 69871 AD/B, schlanke Ausführung 3° mit 3 Kühlkanälen Ø1mm

Shrink fit chuck SK50 DIN 69871 AD/B, slim execution 3° with 3 cooling jets

Mandrin de frettage SK50 DIN 69871 AD/B, exécution mince 3° avec 3 canal d'arrosage Ø1mm

Mandrini per calettamento a caldo SK50 DIN 69871 AD/B, rastremazione 3° con N°3 ugelli di adduzione Ø1mm



69871

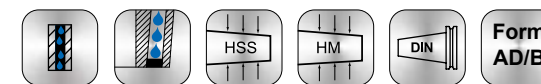
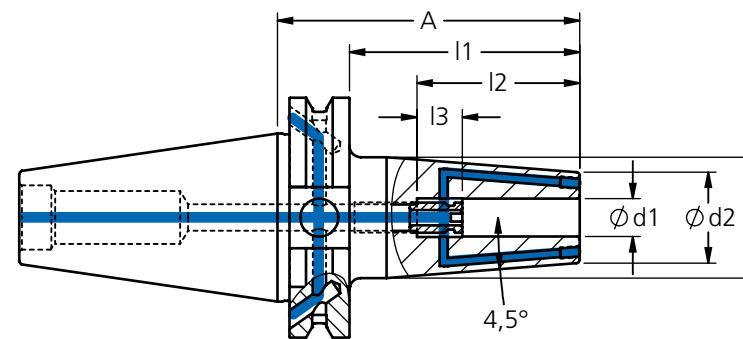
Bestell-Nr. order number No.	HSK	Ø d1	Ø d2	Ø d3	A	l1	l2	x	y		
996 - SK5006100	SK50	6	15	-	119,1	100	36		x	G6,3/10.000	
996 - SK5006150	SK50	6	15	-	169,1	150	36	x			
996 - SK5008100	SK50	8	17	-	119,1	100	36		x		
996 - SK5008150	SK50	8	17	-	169,1	150	36	x			
996 - SK5010100	SK50	10	19	-	119,1	100	41		x		
996 - SK5010150	SK50	10	19	-	169,1	150	41	x			
996 - SK5012100	SK50	12	22	-	119,1	100	47		x		
996 - SK5016100	SK50	16	27	-	119,1	100	50		x		

### Schrumpffutter SK50 DIN 69871 AD/B, standard Ausführung 4,5 mit verschließbaren Kühlkanälen, inkl. Längeneinstellschraube

Shrink fit chuck SK50 DIN 69871 AD/B, standard execution 4,5° with closeable cooling jets, incl. length adjusting screw

Mandrin de frettage SK50 DIN 69871 AD/B, exécution 4,5° avec canal d'arrosage obturables, vis de réglage axial inclus

Mandrini per calettamento a caldo SK50 DIN 69871 AD/B, rastremazione 4,5° con ugelli di adduzione otturabili, inclusa vite per regolazione assiale



69871

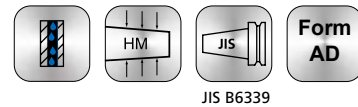
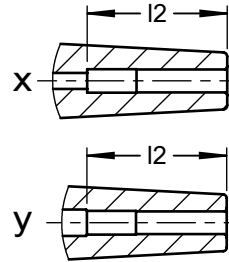
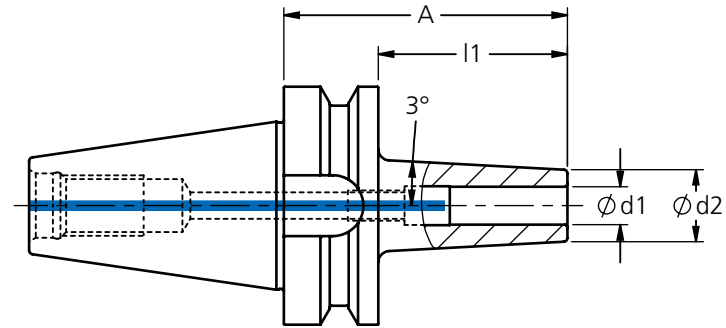
Bestell-Nr. order number No.	HSK	Ø d1	Ø d2	Ø d3	A	l1	l2	l3			
995 - SK5006A80	SK50	6	21	27	80	60,9	36	10	948-001	G6,3/10.000	
995 - SK5006A120	SK50	6	21	27	120	100,9	36	10	948-001		
995 - SK5006A160	SK50	6	21	27	160	140,9	36	10	948-001		
995 - SK5008A80	SK50	8	21	27	80	60,9	36	10	948-002		
995 - SK5008A120	SK50	8	21	27	120	100,9	36	10	948-002		
995 - SK5008A160	SK50	8	21	27	160	140,9	36	10	948-002		
995 - SK5010A80	SK50	10	24	32	80	60,9	41	10	948-003		
995 - SK5010A120	SK50	10	24	32	120	100,9	41	10	948-003		
995 - SK5010A160	SK50	10	24	32	160	140,9	41	10	948-003		
995 - SK5012A80	SK50	12	24	32	80	60,9	47	10	948-004		
995 - SK5012A120	SK50	12	24	32	120	100,9	47	10	948-004		
995 - SK5012A160	SK50	12	24	32	160	140,9	47	10	948-004		
995 - SK5014A80	SK50	14	27	34	80	60,9	47	10	948-004		
995 - SK5016A80	SK50	16	27	34	80	60,9	50	10	948-005		
995 - SK5016A120	SK50	16	27	34	120	100,9	50	10	948-005		
995 - SK5016A160	SK50	16	27	34	160	140,9	50	10	948-005		
995 - SK5020A80	SK50	20	33	42	80	60,9	52	10	948-006		
995 - SK5020A120	SK50	20	33	42	120	100,9	52	10	948-006		
995 - SK5020A160	SK50	20	33	42	160	140,9	52	10	948-006		

### Schrumpffutter BT30 JIS B 6339 AD, schlanke Ausführung 3°

Shrink fit chuck BT30 JIS B 6339 AD, slim execution 3°

Mandrin de frettage BT30 JIS B 6339 AD, exécution mince 3°

Mandrini per calettamento a caldo BT30 JIS B 6339 AD, rastremazione 3°



JIS B6339

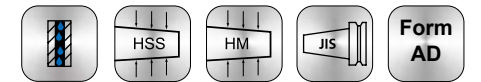
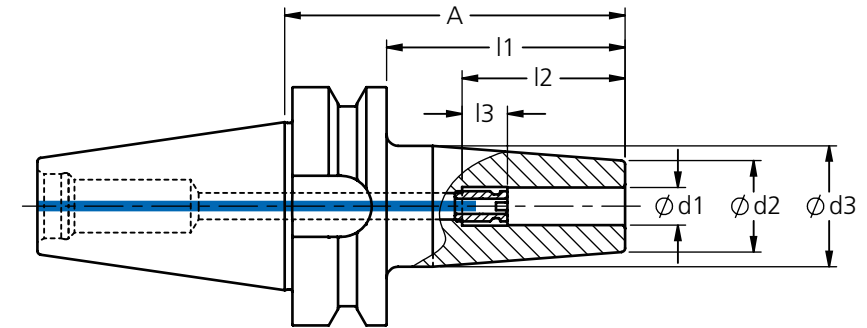
Bestell-Nr. order number No.	BT	Ø d1	Ø d2	Ø d3	A	l1	l2	x	y	
915 - BT300350	BT30	3	11	-	72	50	12		x	G2,5/18.000
915 - BT300375	BT30	3	11	-	97	75	12		x	
915 - BT300450	BT30	4	11	-	72	50	16		x	
915 - BT300475	BT30	4	11	-	97	75	16		x	
915 - BT300550	BT30	5	13	-	72	50	20		x	
915 - BT300575	BT30	5	13	-	97	75	20		x	
915 - BT300650	BT30	6	15	-	72	50	36		x	
915 - BT300675	BT30	6	15	-	97	75	36		x	
915 - BT300850	BT30	8	17	-	72	50	36		x	
915 - BT300875	BT30	8	17	-	97	75	36		x	
915 - BT301050	BT30	10	19	-	72	50	41		x	
915 - BT301075	BT30	10	19	-	97	75	41		x	
915 - BT301250	BT30	12	22	-	72	50	47	x		
915 - BT301275	BT30	12	22	-	97	75	47	x		
915 - BT301660	BT30	16	27	-	82	60	50	x		
915 - BT302075	BT30	20	33	-	97	75	50	x		

### Schrumpffutter BT30 JIS B 6339 AD, standard Ausführung 4,5°, inkl. Längeneinstellschraube

Shrink fit chuck BT30 JIS B 6339 AD, standard execution 4,5°, incl. length adjusting screw

Mandrin de frettage BT30 JIS B 6339 AD, exécution 4,5°, vis de réglage axial inclus

Mandrini per calettamento a caldo BT30 JIS B 6339 AD, rastremazione 4,5°, inclusa vite per regolazione assiale



JIS B6339

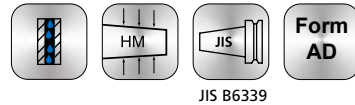
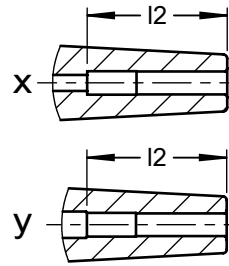
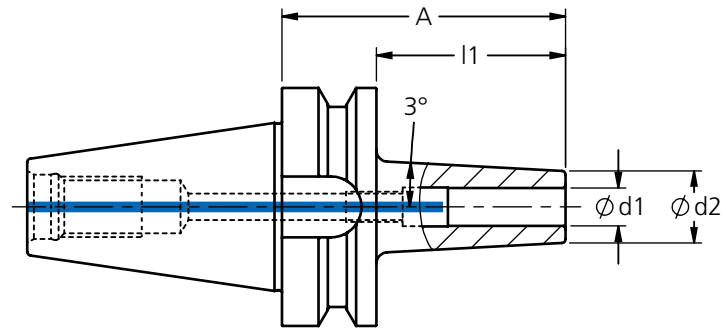
Bestell-Nr. order number No.	BT	Ø d1	Ø d2	Ø d3	A	l1	l2	l3		
985 - BT3003A80	BT30	3	11	15	80	58	12	-	-	G2,5/18.000
985 - BT3004A80	BT30	4	14	22	80	58	16	-	-	
985 - BT3005A60	BT30	5	10	-	60	38	20	-	-	
985 - BT3005A80	BT30	5	16	22	80	58	20	-	-	
985 - BT3006A60	BT30	6	23	-	60	38	36	10	948-001	
985 - BT3006A80	BT30	6	21	27	80	58	36	10	948-001	
985 - BT3008A60	BT30	8	23	-	60	38	36	10	948-002	
985 - BT3008A80	BT30	8	21	27	80	58	36	10	948-002	
985 - BT3010A60	BT30	10	27	-	60	38	41	10	948-003	
985 - BT3010A80	BT30	10	24	32	80	58	41	10	948-003	
985 - BT3012A60	BT30	12	27	-	60	58	47	10	948-004	
985 - BT3012A80	BT30	12	24	32	80	58	47	10	948-004	
985 - BT3014A80	BT30	14	27	34	80	58	47	10	948-004	
985 - BT3016A65	BT30	16	30	-	65	43	50	10	948-005	
985 - BT3016A80	BT30	16	27	34	80	58	50	10	948-005	
985 - BT3020A80	BT30	20	33	42	80	58	52	10	948-006	

### Schrumpffutter BT40 JIS B 6339 AD, schlanke Ausführung 3°

Shrink fit chuck BT40 JIS B 6339 AD, slim execution 3°

Mandrin de frettage BT40 JIS B 6339 AD, exécution mince 3°

Mandrini per calettamento a caldo BT40 JIS B 6339 AD, rastremazione 3°



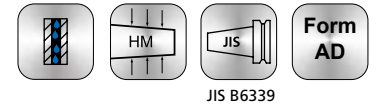
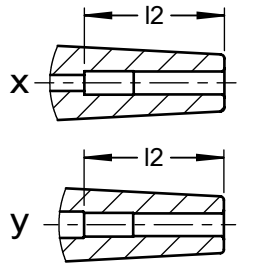
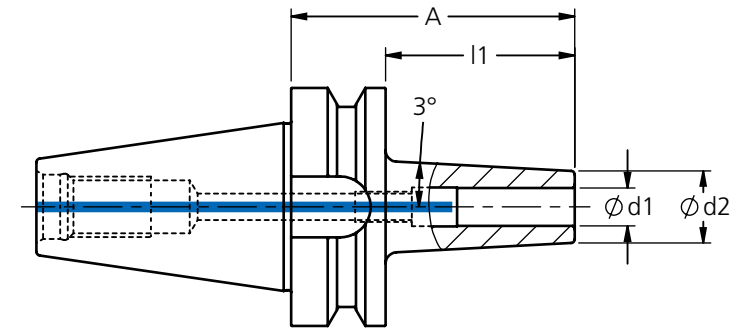
Bestell-Nr. order number No.	BT	Ø d1	Ø d2	Ø d3	A	l1	l2	x	y	
915 - BT400350	BT40	3	11	-	77	50	12		x	G2,5/18.000
915 - BT400375	BT40	3	11	-	102	75	12		x	
915 - BT4003100	BT40	3	11	-	127	100	12		x	
915 - BT4003150	BT40	3	11	-	177	150	12		x	
915 - BT4003200	BT40	3	11	-	227	200	12		x	
915 - BT400450	BT40	4	11	-	77	50	16		x	
915 - BT400475	BT40	4	11	-	102	75	16		x	
915 - BT4004100	BT40	4	11	-	127	100	16		x	
915 - BT4004150	BT40	4	11	-	177	150	16		x	
915 - BT4004200	BT40	4	11	-	227	200	16		x	
915 - BT400550	BT40	5	13	-	77	50	20		x	
915 - BT400575	BT40	5	13	-	102	75	20		x	
915 - BT4005100	BT40	5	13	-	127	100	20		x	
915 - BT400650	BT40	6	15	-	77	50	36		x	
915 - BT400675	BT40	6	15	-	102	75	36		x	
915 - BT4006100	BT40	6	15	-	127	100	36		x	
915 - BT4006150	BT40	6	15	-	177	150	36	x		
915 - BT4006200	BT40	6	15	-	227	200	36	x		
915 - BT400850	BT40	8	17	-	77	50	36		x	
915 - BT400875	BT40	8	17	-	102	75	36		x	
915 - BT4008100	BT40	8	17	-	127	100	36		x	
915 - BT4008150	BT40	8	17	-	177	150	36	x		
915 - BT4008200	BT40	8	17	-	227	200	36	x		
915 - BT401050	BT40	10	19	-	77	50	41		x	
915 - BT401075	BT40	10	19	-	102	75	41		x	
915 - BT4010100	BT40	10	19	-	127	100	41		x	
915 - BT4010150	BT40	10	19	-	177	150	41	x		
915 - BT4010200	BT40	10	19	-	227	200	41	x		
915 - BT401250	BT40	12	22	-	77	50	47		x	
915 - BT401275	BT40	12	22	-	102	75	47		x	
915 - BT4012100	BT40	12	22	-	127	100	47		x	
915 - BT4012150	BT40	12	22	-	177	150	47	x		
915 - BT4012200	BT40	12	22	-	227	200	47	x		

### Schrumpffutter BT40 JIS B 6339 AD, schlanke Ausführung 3°

Shrink fit chuck BT40 JIS B 6339 AD, slim execution 3°

Mandrin de frettage BT40 JIS B 6339 AD, exécution mince 3°

Mandrini per calettamento a caldo BT40 JIS B 6339 AD, rastremazione 3°

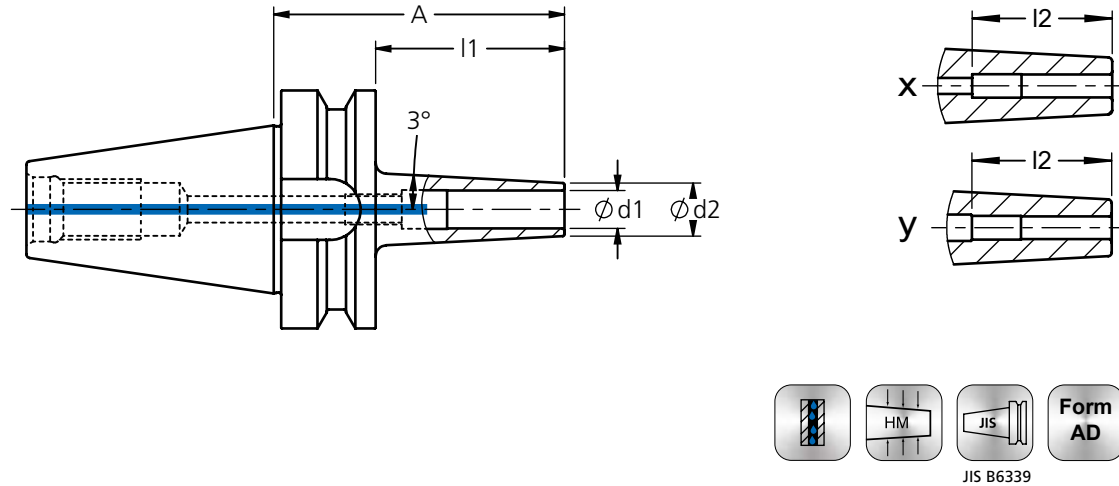


Bestell-Nr. order number No.	BT	Ø d1	Ø d2	Ø d3	A	l1	l2	x	y	
915 - BT401450	BT40	14	24	-	77	50	47	x		G2,5/18.000
915 - BT401475	BT40	14	24	-	102	75	47	x		
915 - BT4014100	BT40	14	24	-	127	100	47	x		
915 - BT4014150	BT40	14	24	-	177	150	47	x		
915 - BT401650	BT40	16	27	-	77	50	50	x		
915 - BT401660	BT40	16	27	-	87	60	50	x		
915 - BT401675	BT40	16	27	-	102	75	50	x		
915 - BT4016100	BT40	16	27	-	127	100	50	x		
915 - BT4016150	BT40	16	27	-	177	150	50	x		
915 - BT401850	BT40	18	30	-	77	50	50	x		
915 - BT4018100	BT40	18	30	-	127	100	50	x		
915 - BT402050	BT40	20	33	-	77	50	52	x		
915 - BT4020100	BT40	20	33	-	127	100	52	x		
915 - BT4020150	BT40	20	33	-	177	150	52	x		
915 - BT402560	BT40	25	44	-	87	60	58	x		
915 - BT4025100	BT40	25	44	-	127	100	58	x		



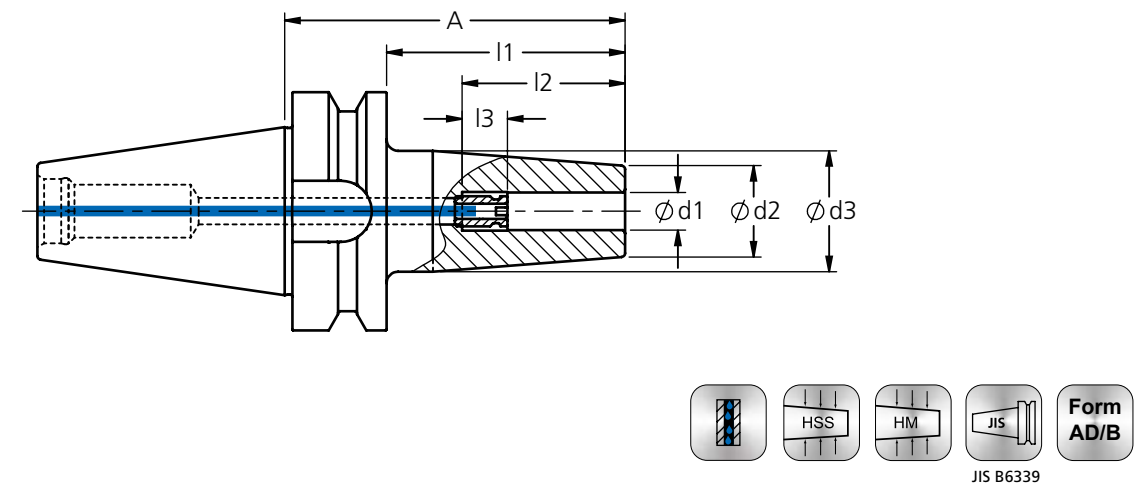
### Schrumpffutter BT40 JIS B 6339 AD, extra schlanke Ausführung 3°

Shrink fit chuck BT40 JIS B 6339 AD, extra slim execution 3°  
 Mandrin de frettage BT40 JIS B 6339 AD, exécution extra mince 3°  
 Mandrini per calettamento a caldo BT40 JIS B 6339 AD, extra sottile 3°



### Schrumpffutter BT40 JIS B 6339 AD/B, standard Ausführung 4,5°, inkl. Längeneinstellschraube

Shrink fit chuck BT40 JIS B 6339 AD/B, standard execution 4,5°, incl. length adjusting screw  
 Mandrin de frettage BT40 JIS B 6339 AD/B, exécution 4,5°, vis de réglage axial inclus  
 Mandrini per calettamento a caldo BT40 JIS B 6339 AD/B, rastremazione 4,5°, inclusa vite per regolazione assiale



Bestell-Nr. order number No.	BT	Ø d1	Ø d2	Ø d3	A	l1	l2	x	y	
925 - BT400375	BT40	3	7	-	102	75	12		x	G2,5/18.000
925 - BT4003100	BT40	3	7	-	127	100	12		x	
925 - BT400475	BT40	4	8	-	102	75	16		x	
925 - BT4004100	BT40	4	8	-	127	100	16		x	
925 - BT4004150	BT40	4	8	-	177	150	16		x	
925 - BT400650	BT40	6	10	-	77	50	36	x		
925 - BT400675	BT40	6	10	-	102	75	36	x		
925 - BT4006100	BT40	6	10	-	127	100	36	x		
925 - BT4006150	BT40	6	10	-	177	150	36	x		
925 - BT4006200	BT40	6	10	-	227	200	36	x		
925 - BT400850	BT40	8	12	-	77	50	36	x		
925 - BT400875	BT40	8	12	-	102	75	36	x		
925 - BT4008100	BT40	8	12	-	127	100	36	x		
925 - BT4008150	BT40	8	12	-	177	150	36	x		
925 - BT4008200	BT40	8	12	-	227	200	36	x		
925 - BT401050	BT40	10	14	-	77	50	41	x		
925 - BT401075	BT40	10	14	-	102	75	41	x		
925 - BT4010100	BT40	10	14	-	127	100	41	x		
925 - BT4010150	BT40	10	14	-	177	150	41	x		
925 - BT4010200	BT40	10	14	-	227	200	41	x		
925 - BT401250	BT40	12	16	-	77	50	47	x		
925 - BT401275	BT40	12	16	-	102	75	47	x		
925 - BT4012100	BT40	12	16	-	127	100	47	x		
925 - BT4012150	BT40	12	16	-	177	150	47	x		
925 - BT4012200	BT40	12	16	-	227	200	47	x		
925 - BT401675	BT40	16	22	-	102	75	50	x		

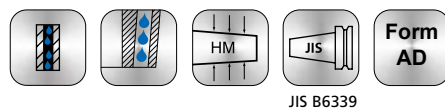
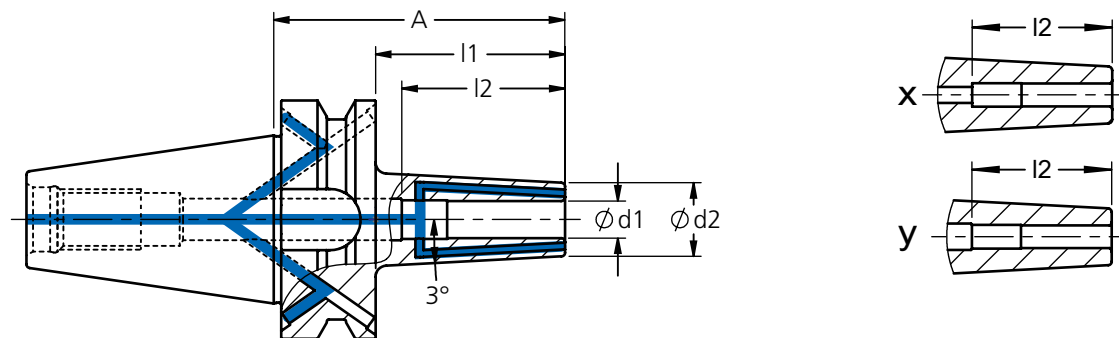
Bestell-Nr. order number No.	BT	Ø d1	Ø d2	Ø d3	A	l1	l2	l3		
985 - BT4003A80	BT40	3	11	15	80	53	12	-	-	G2,5/18.000
985 - BT4004A80	BT40	4	14	22	80	53	16	-	-	
985 - BT4005A80	BT40	5	16	22	80	53	20	-	-	
985 - BT4006A90	BT40	6	21	27	90	63	36	10	948-001	
985 - BT4006A120	BT40	6	21	27	120	93	36	10	948-001	
985 - BT4006A160	BT40	6	21	27	160	133	36	10	948-001	
985 - BT4008A90	BT40	8	21	27	90	63	36	10	948-002	
985 - BT4008A120	BT40	8	21	27	120	93	36	10	948-002	
985 - BT4008A160	BT40	8	21	27	160	133	36	10	948-002	
985 - BT4010A90	BT40	10	24	32	90	63	41	10	948-003	
985 - BT4010A120	BT40	10	24	32	120	93	41	10	948-003	
985 - BT4010A160	BT40	10	24	32	160	133	41	10	948-003	
985 - BT4012A90	BT40	12	24	32	90	63	47	10	948-004	
985 - BT4012A120	BT40	12	24	32	120	93	47	10	948-004	
985 - BT4012A160	BT40	12	24	32	160	133	47	10	948-004	
985 - BT4014A90	BT40	14	27	34	90	63	47	10	948-004	
985 - BT4014A120	BT40	14	27	34	120	93	47	10	948-004	
985 - BT4016A90	BT40	16	27	34	90	63	50	10	948-005	
985 - BT4016A120	BT40	16	27	34	120	93	50	10	948-005	
985 - BT4016A160	BT40	16	27	34	160	133	50	10	948-005	
985 - BT4018A90	BT40	18	33	42	90	63	50	10	948-005	
985 - BT4018A120	BT40	18	33	42	120	93	50	10	948-005	
985 - BT4020A90	BT40	20	33	42	90	63	52	10	948-006	
985 - BT4020A120	BT40	20	33	42	120	93	52	10	948-006	
985 - BT4020A160	BT40	20	33	42	160	133	52	10	948-006	
985 - BT4025A100	BT40	25	44	53	100	73	58	10	948-006	
985 - BT4025A160	BT40	25	44	53	160	133	58	10	948-006	
985 - BT4032A100	BT40	32	44	53	100	73	62	10	948-006	
985 - BT4032A160	BT40	32	44	53	160	133	62	10	948-006	

### Schrumpffutter BT40 JIS B 6339 AD, schlanke Ausführung 3° mit 3 Kühlkanälen Ø1mm

Shrink fit chuck BT40 JIS B 6339 AD, slim execution 3° with 3 cooling jets

Mandrin de frettage BT40 JIS B 6339 AD, exécution mince 3° avec 3 canal d'arrosage Ø1mm

Mandrini per calettamento a caldo BT40 JIS B 6339 AD, rastremazione 3° con N°3 ugelli di adduzione Ø1mm



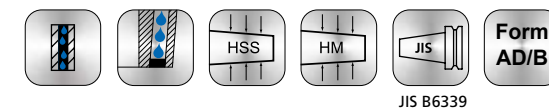
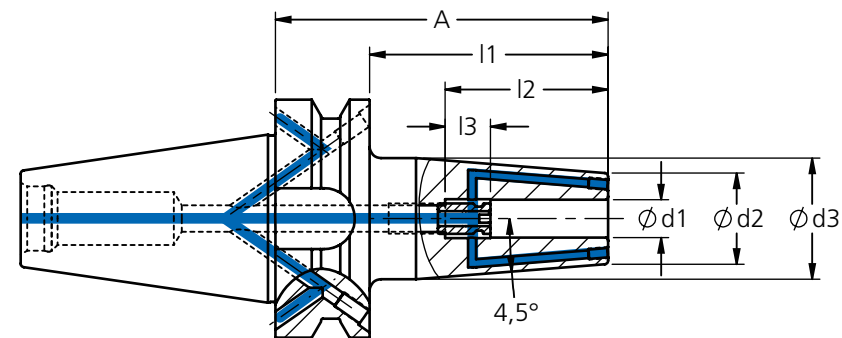
Bestell-Nr. order number No.	BT	Ø d1	Ø d2	Ø d3	A	l1	l2	x	y		
996 - BT400475	BT40	4	11	-	102	75	16		x	G2,5/18.000	
996 - BT4004100	BT40	4	11	-	127	100	16		x		
996 - BT400675	BT40	6	15	-	102	75	36		x		
996 - BT4006100	BT40	6	15	-	127	100	36		x		
996 - BT4006150	BT40	6	15	-	177	150	36	x			
996 - BT400875	BT40	8	17	-	102	75	36		x		
996 - BT4008100	BT40	8	17	-	127	100	36		x		
996 - BT4008150	BT40	8	17	-	177	150	36	x			

### Schrumpffutter BT40 JIS B 6339 AD/B, standard Ausführung 4,5°, mit verschließbaren Kühlkanälen, inkl. Längeneinstellschraube

Shrink fit chuck BT40 JIS B 6339 AD/B, standard execution 4,5° , with closeable cooling jets, incl. length adjusting screw

Mandrin de frettage BT40 JIS B 6339 AD/B, exécution 4,5° , avec canal d'arrosage obturables, vis de réglage axial inclus

Mandrini per calettamento a caldo BT40 JIS B 6339 AD/B, rastremazione 4,5°, con ugelli di adduzione otturabili, inclusa vite per regolazione assiale



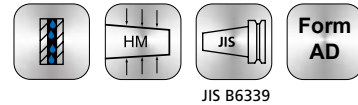
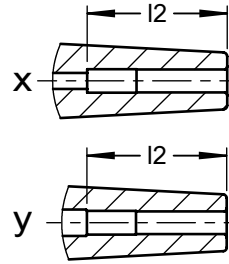
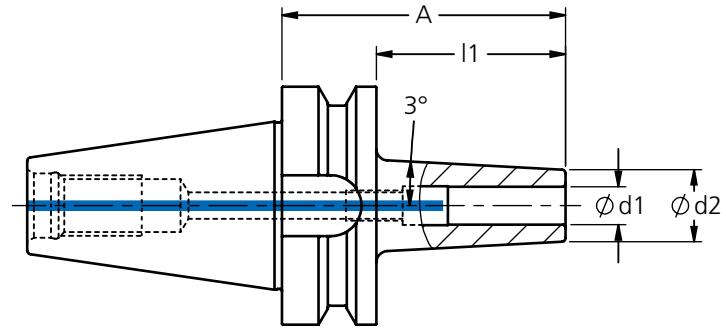
Bestell-Nr. order number No.	BT	Ø d1	Ø d2	Ø d3	A	l1	l2	l3		
995 - BT4006A90	BT40	6	21	27	90	63	36	10	948-001	G2,5/18.000
995 - BT4006A120	BT40	6	21	27	120	93	36	10	948-001	
995 - BT4006A160	BT40	6	21	27	160	133	36	10	948-001	
995 - BT4008A90	BT40	8	21	27	90	63	36	10	948-002	
995 - BT4008A120	BT40	8	21	27	120	93	36	10	948-002	
995 - BT4008A160	BT40	8	21	27	160	133	36	10	948-002	
995 - BT4010A90	BT40	10	24	32	90	63	41	10	948-003	
995 - BT4010A120	BT40	10	24	32	120	93	41	10	948-003	
995 - BT4010A160	BT40	10	24	32	160	133	41	10	948-003	
995 - BT4012A90	BT40	12	24	32	90	63	47	10	948-004	
995 - BT4012A120	BT40	12	24	32	120	93	47	10	948-004	
995 - BT4012A160	BT40	12	24	32	160	133	47	10	948-004	
995 - BT4014A90	BT40	14	27	34	90	63	47	10	948-004	
995 - BT4016A90	BT40	16	27	34	90	63	50	10	948-005	
995 - BT4016A120	BT40	16	27	34	120	93	50	10	948-005	
995 - BT4018A120	BT40	18	33	42	120	93	50	10	948-005	
995 - BT4020A90	BT40	20	33	42	90	63	52	10	948-006	
995 - BT4020A120	BT40	20	33	42	120	93	52	10	948-006	
995 - BT4025A100	BT40	25	44	53	100	73	58	10	948-006	

### Schrumpffutter BT50 JIS B 6339 AD, schlanke Ausführung 3°

Shrink fit chuck BT50 JIS B 6339 AD, slim execution 3°

Mandrin de frettage BT50 JIS B 6339 AD, exécution mince 3°

Mandri per calettamento a caldo BT50 JIS B 6339 AD, rastremazione 3°



JIS B6339

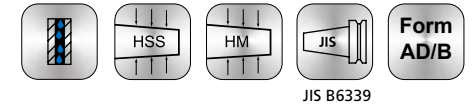
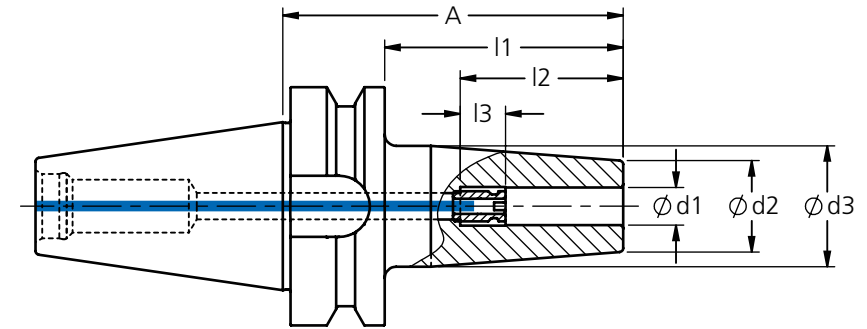
Bestell-Nr. order number No.	BT	Ø d1	Ø d2	Ø d3	A	l1	l2	x	y	
915 - BT500650	BT50	6	15	-	88	50	36		x	G6,3/10.000
915 - BT5006100	BT50	6	15	-	138	100	36		x	
915 - BT5006150	BT50	6	15	-	188	150	36	x		
915 - BT5006200	BT50	6	15	-	238	200	36	x		
915 - BT500850	BT50	8	17	-	88	50	36		x	
915 - BT5008100	BT50	8	17	-	138	100	36		x	
915 - BT5008150	BT50	8	17	-	188	150	36	x		
915 - BT5008200	BT50	8	17	-	238	200	36	x		
915 - BT501050	BT50	10	19	-	88	50	41		x	
915 - BT5010100	BT50	10	19	-	138	100	41		x	
915 - BT5010150	BT50	10	19	-	188	150	41	x		
915 - BT5010200	BT50	10	19	-	238	200	41	x		
915 - BT501250	BT50	12	22	-	88	50	47		x	
915 - BT501275	BT50	12	22	-	113	75	47		x	
915 - BT5012100	BT50	12	22	-	138	100	47		x	
915 - BT5012150	BT50	12	22	-	188	150	47	x		
915 - BT5012200	BT50	12	22	-	238	200	47	x		
915 - BT501450	BT50	14	24	-	88	50	47		x	
915 - BT5014100	BT50	14	24	-	138	100	47		x	
915 - BT5014150	BT50	14	24	-	188	150	47	x		
915 - BT501675	BT50	16	27	-	113	75	50		x	
915 - BT5016100	BT50	16	27	-	138	100	50		x	
915 - BT5016150	BT50	16	27	-	188	150	50	x		
915 - BT5016200	BT50	16	27	-	238	200	50	x		
915 - BT501875	BT50	18	27	-	113	75	50	x		
915 - BT5018100	BT50	18	27	-	138	100	50	x		
915 - BT502075	BT50	20	33	-	113	75	52		x	
915 - BT5020100	BT50	20	33	-	138	100	52		x	
915 - BT5020150	BT50	20	33	-	188	150	52	x		
915 - BT5020200	BT50	20	33	-	238	200	52	x		
915 - BT5025100	BT50	25	44	-	138	100	58	x		
915 - BT5025150	BT50	25	44	-	188	150	58	x		

### Schrumpffutter BT50 JIS B 6339 AD/B, standard Ausführung 4,5°, inkl. Längeneinstellschraube

Shrink fit chuck BT50 JIS B 6339 AD/B, standard execution 4,5°, incl. length adjusting screw

Mandrin de frettage BT50 JIS B 6339 AD/B, exécution 4,5°, vis de réglage axial inclus

Mandri per calettamento a caldo BT50 JIS B 6339 AD/B, rastremazione 4,5°, inclusa vite per regolazione assiale



JIS B6339

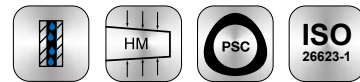
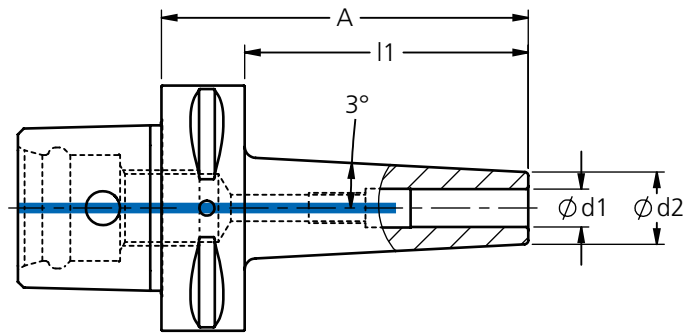
Bestell-Nr. order number No.	BT	Ø d1	Ø d2	Ø d3	A	l1	l2	l3			
985 - BT5006A100	BT50	6	21	27	100	62	36	10	948-001	G2,5/18.000	
985 - BT5006A160	BT50	6	21	27	160	122	36	10	948-001		
985 - BT5008A100	BT50	8	21	27	100	62	36	10	948-002		
985 - BT5008A160	BT50	8	21	27	160	122	36	10	948-002		
985 - BT5010A100	BT50	10	24	32	100	62	41	10	948-003		
985 - BT5010A160	BT50	10	24	32	160	122	41	10	948-003		
985 - BT5012A100	BT50	12	24	32	100	62	47	10	948-004		
985 - BT5012A160	BT50	12	24	32	160	122	47	10	948-004		
985 - BT5016A100	BT50	16	27	34	100	62	50	10	948-005		
985 - BT5016A160	BT50	16	27	34	160	122	50	10	948-005		
985 - BT5020A100	BT50	20	33	42	100	62	52	10	948-006		
985 - BT5020A160	BT50	20	33	42	160	122	52	10	948-006		
985 - BT5020A200	BT50	20	33	42	200	162	52	10	948-006		
985 - BT5025A120	BT50	25	44	53	120	92	58	10	948-006		
985 - BT5032A120	BT50	32	44	53	120	92	62	10	948-006		

### Schrumpffutter PSC-40, schlanke Ausführung 3°

Shrink fit chuck PSC-40, slim execution 3°

Mandrin de frettage PSC-40, exécution mince 3°

Mandri per calettamento a caldo PSC-40, rastremazione 3°



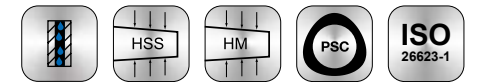
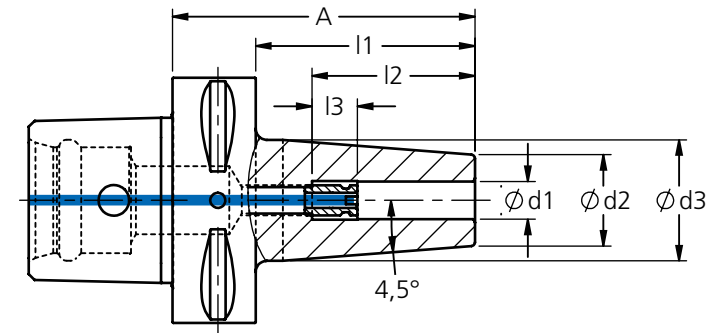
Bestell-Nr. order number No.	PSC	Ø d1	Ø d2	Ø d3	A	l1	l2	x	y	
915 - PSC400350	40	3	11	-	70	50	12		x	G2,5/25.000 oder/or U<1gmm
915 - PSC400375	40	3	11	-	95	75	12		x	
915 - PSC400450	40	4	11	-	70	50	16		x	
915 - PSC400475	40	4	11	-	95	75	16		x	
915 - PSC400550	40	4	13	-	70	50	20		x	
915 - PSC400575	40	4	13	-	95	75	20		x	
915 - PSC400650	40	6	15	-	70	50	36		x	
915 - PSC400675	40	6	15	-	95	75	36		x	
915 - PSC400850	40	8	17	-	70	50	36		x	
915 - PSC400875	40	8	17	-	95	75	36		x	
915 - PSC401050	40	10	19	-	70	50	41	x		
915 - PSC401075	40	10	19	-	95	75	41	x		
915 - PSC401250	40	12	22	-	70	50	47	x		
915 - PSC401650	40	16	27	-	70	50	50	x		
915 - PSC402050	40	20	33	-	70	50	52	x		

### Schrumpffutter PSC-50, standard Ausführung 4,5°, inkl. Längeneinstellschraube

Shrink fit chuck PSC-50, standard execution 4,5°, incl. length adjusting screw

Mandrin de frettage PSC-50, exécution 4,5°, vis de réglage axial inclus

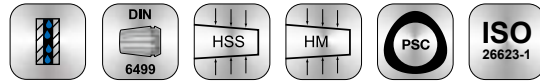
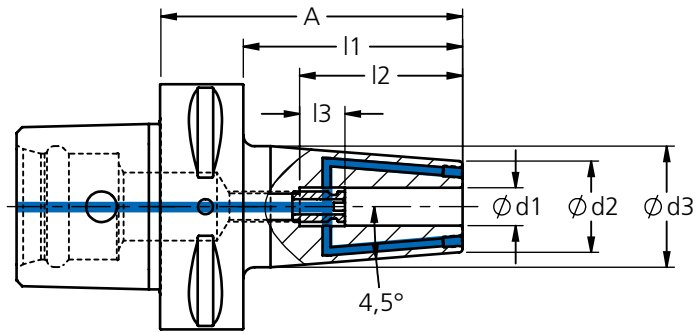
Mandri per calettamento a caldo PSC-50, rastremazione 4,5°, inclusa vite per regolazione assiale



Bestell-Nr. order number No.	PSC	Ø d1	Ø d2	Ø d3	A	l1	l2	l3		
985 - PSC5006A75	50	6	21	27	75	55	36	10	948-001	G2,5/25.000 oder/or U<1gmm
985 - PSC5008A75	50	8	21	27	75	55	36	10	948-002	
985 - PSC5010A75	50	10	24	32	75	55	41	10	948-003	
985 - PSC5012A75	50	12	24	32	75	55	47	10	948-004	
985 - PSC5014A80	50	14	27	34	80	60	47	10	948-004	
985 - PSC5016A80	50	16	27	34	80	60	50	10	948-004	
985 - PSC5018A80	50	18	33	42	80	60	50	10	948-005	
985 - PSC5020A85	50	20	33	42	85	65	52	10	948-006	
985 - PSC5025A90	50	25	44	50	90	70	58	10	948-006	

**Schrumpffutter PSC-50, standard Ausführung 4,5° mit verschließbaren Kühlkanälen, inkl. Längeneinstellschraube**

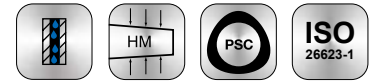
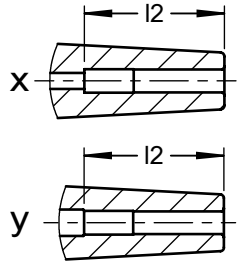
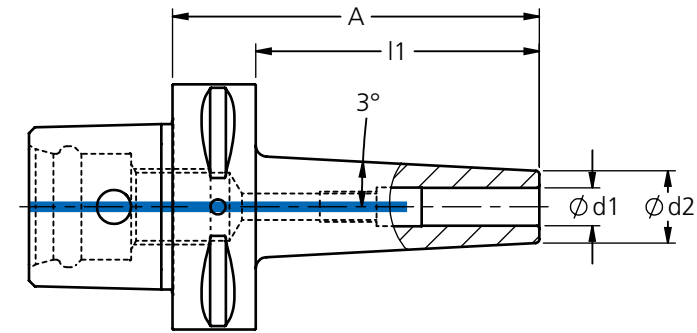
Shrink fit chuck PSC-50, standard execution 4,5° with closeable cooling jets, incl. length adjusting screw  
 Mandrin de frettage PSC-50, exécution 4,5° avec canal d'arrosage obturables, vis de réglage axial inclus  
 Mandrini per calettamento a caldo PSC-50, rastremazione 4,5° con ugelli di adduzione otturabili, inclusa vite per regolazione assiale



Bestell-Nr. order number No.	PSC	Ø d1	Ø d2	Ø d3	A	l1	l2	l3		
995 - PSC5006A75	50	6	21	27	75	55	36	10	948-001	G2,5/25.000 oder/or U<1gmm
995 - PSC5008A75	50	8	21	27	75	55	36	10	948-002	
995 - PSC5010A75	50	10	24	32	75	55	41	10	948-003	
995 - PSC5012A75	50	12	24	32	75	55	47	10	948-004	
995 - PSC5014A80	50	14	27	34	80	60	47	10	948-004	
995 - PSC5016A80	50	16	27	34	80	60	50	10	948-004	
995 - PSC5018A80	50	18	33	42	80	60	50	10	948-005	
995 - PSC5020A85	50	20	33	42	85	65	52	10	948-006	
995 - PSC5025A90	50	25	44	50	90	70	58	10	948-006	

**Schrumpffutter PSC-63, schlanke Ausführung 3°**

Shrink fit chuck PSC-63, slim execution 3°  
 Mandrin de frettage PSC-63, exécution mince 3°  
 Mandrini per calettamento a caldo PSC-63, rastremazione 3°



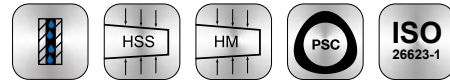
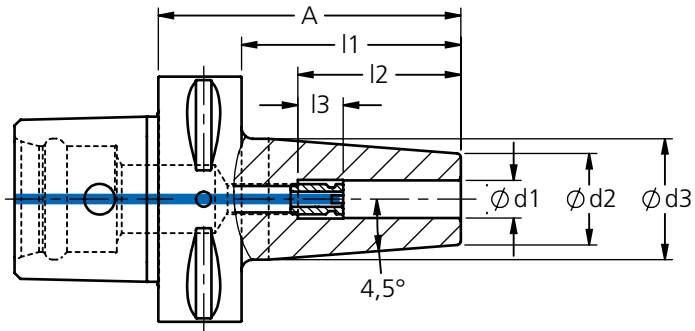
Bestell-Nr. order number No.	PSC	Ø d1	Ø d2	Ø d3	A	l1	l2	x	y		
915 - PSC630450	63	4	11	-	72	50	16		x	G2,5/25.000 oder/or U<1gmm	
915 - PSC630475	63	4	11	-	97	75	16		x		
915 - PSC6304100	63	4	11	-	122	100	16		x		
915 - PSC630650	63	6	15	-	72	50	36		x		
915 - PSC630675	63	6	15	-	97	75	36		x		
915 - PSC6306100	63	6	15	-	122	100	36		x		
915 - PSC630850	63	8	17	-	72	50	36		x		
915 - PSC630875	63	8	17	-	97	75	36		x		
915 - PSC6308100	63	8	17	-	122	100	36		x		
915 - PSC631050	63	10	19	-	72	50	41	x			
915 - PSC631075	63	10	19	-	97	75	41	x			
915 - PSC6310100	63	10	19	-	122	100	41	x			
915 - PSC631250	63	12	22	-	72	50	47	x			
915 - PSC631275	63	12	22	-	97	75	47	x			
915 - PSC6312100	63	12	22	-	122	100	47	x			

## Schrumpffutter PSC-63, standard Ausführung 4,5°, inkl. Längeneinstellschraube

Shrink fit chuck PSC-63, standard execution 4,5°, incl. length adjusting screw

Mandrin de frettage PSC-63, exécution 4,5°, vis de réglage axial inclus

Mandri per calettamento a caldo PSC-63, rastremazione 4,5°, inclusa vite per regolazione assiale



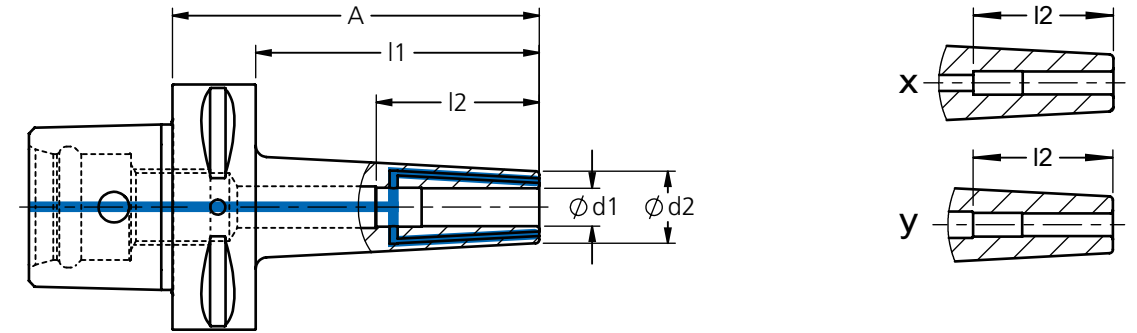
Bestell-Nr. order number No.	PSC	Ø d1	Ø d2	Ø d3	A	l1	l2	l3			
985 - PSC6303A80	63	3	11	15	80	58	12	10	-		
985 - PSC6304A80	63	4	14	22	80	58	16	10	-		
985 - PSC6305A80	63	5	16	22	80	58	20	10	-		
985 - PSC6306A80	63	6	21	27	80	58	36	10	948-001		
985 - PSC6306A120	63	6	21	27	120	98	36	10	948-001		
985 - PSC6308A80	63	8	21	27	80	58	36	10	948-002		
985 - PSC6308A120	63	8	21	27	120	98	36	10	948-002		
985 - PSC6310A80	63	10	24	32	80	58	41	10	948-003		
985 - PSC6310A120	63	10	24	32	120	98	41	10	948-003		
985 - PSC6312A80	63	12	24	32	80	58	47	10	948-004	G2,5/25.000 oder/or U<1gmm	
985 - PSC6312A120	63	12	24	32	120	98	47	10	948-004		
985 - PSC6314A85	63	14	27	34	85	63	47	10	948-004		
985 - PSC6314A120	63	14	27	34	120	98	47	10	948-004		
985 - PSC6316A85	63	16	27	34	85	63	50	10	948-004		
985 - PSC6316A120	63	16	27	34	120	98	50	10	948-005		
985 - PSC6318A85	63	18	33	42	85	63	50	10	948-005		
985 - PSC6318A120	63	18	33	42	120	98	50	10	948-005		
985 - PSC6320A85	63	20	33	42	85	63	52	10	948-006		
985 - PSC6320A120	63	20	33	42	120	98	52	10	948-006		
985 - PSC6325A90	63	25	44	53	90	68	58	10	948-006		
985 - PSC6332A95	63	32	44	53	95	73	62	10	948-006		

## Schrumpffutter PSC-63, schlanke Ausführung 3° mit 3 Kühlkanälen Ø1mm

Shrink fit chuck PSC-63, slim execution 3° with 3 cooling jets

Mandrin de frettage PSC-63, exécution mince 3° avec 3 canal d'arrosage Ø1mm

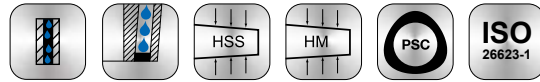
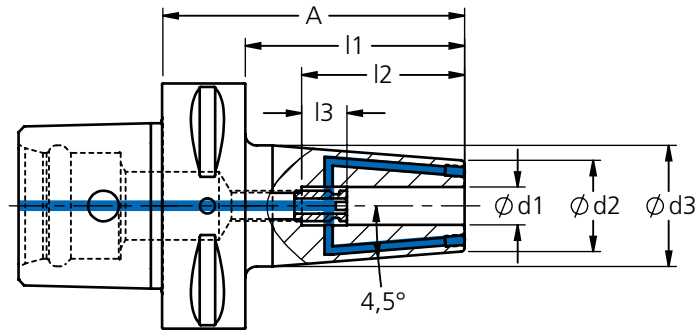
Mandri per calettamento a caldo PSC-63, rastremazione 3° con N°3 ugelli di adduzione Ø1mm



Bestell-Nr. order number No.	PSC	Ø d1	Ø d2	Ø d3	A	l1	l2	x	y		
996 - PSC630450	63	4	11	-	72	50	16		x		
996 - PSC630475	63	4	11	-	97	75	16		x		
996 - PSC6304100	63	4	11	-	122	100	16		x		
996 - PSC630650	63	6	15	-	72	50	36		x		
996 - PSC630675	63	6	15	-	97	75	36		x		
996 - PSC6306100	63	6	15	-	122	100	36		x		
996 - PSC630850	63	8	17	-	72	50	36		x	G2,5/25.000 oder/or U<1gmm	
996 - PSC630875	63	8	17	-	97	75	36		x		
996 - PSC6308100	63	8	17	-	122	100	36		x		
996 - PSC631050	63	10	19	-	72	50	41	x			
996 - PSC631075	63	10	19	-	97	75	41	x			
996 - PSC6310100	63	10	19	-	122	100	41	x			
996 - PSC631250	63	12	22	-	72	50	47	x			
996 - PSC631275	63	12	22	-	97	75	47	x			
996 - PSC6312100	63	12	22	-	122	100	47	x			

## Schrumpffutter PSC-63, standard Ausführung 4,5° mit verschließbaren Kühlkanälen, inkl. Längeneinstellschraube

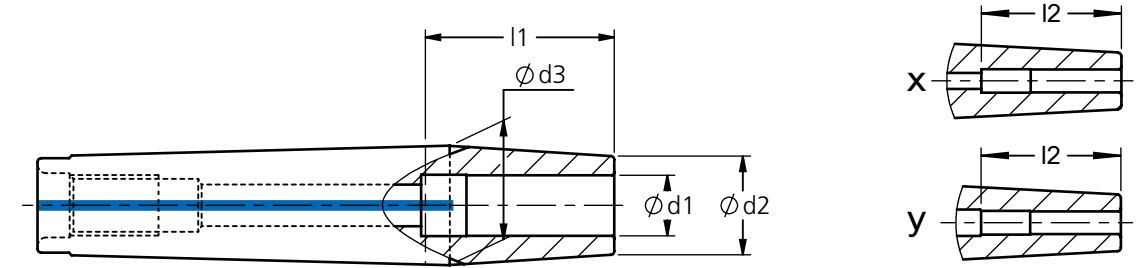
Shrink fit chuck PSC-63, standard execution 4,5° with closeable cooling jets, incl. length adjusting screw  
Mandrin de frettage PSC-63, exécution 4,5° avec canal d'arrosage obturables, vis de réglage axial inclus  
Mandrini per calettamento a caldo PSC-63, rastremazione 4,5° con ugelli di adduzione otturabili, inclusa vite per regolazione assiale



Bestell-Nr. order number No.	PSC	Ø d1	Ø d2	Ø d3	A	l1	l2	l3		
995 - PSC6303A80	63	3	11	15	80	58	12	10	-	G2,5/25.000 oder/or U<1gmm
995 - PSC6304A80	63	4	14	22	80	58	16	10	-	
995 - PSC6305A80	63	5	16	22	80	58	20	10	-	
995 - PSC6306A80	63	6	21	27	80	58	36	10	948-001	
995 - PSC6306A120	63	6	21	27	120	98	36	10	948-001	
995 - PSC6308A80	63	8	21	27	80	58	36	10	948-002	
995 - PSC6308A120	63	8	21	27	120	98	36	10	948-002	
995 - PSC6310A80	63	10	24	32	80	58	41	10	948-003	
995 - PSC6310A120	63	10	24	32	120	98	41	10	948-003	
995 - PSC6312A80	63	12	24	32	80	58	47	10	948-004	
995 - PSC6312A120	63	12	24	32	120	98	47	10	948-004	
995 - PSC6314A85	63	14	27	34	85	63	47	10	948-004	
995 - PSC6314A120	63	14	27	34	120	98	47	10	948-004	
995 - PSC6316A85	63	16	27	34	85	63	50	10	948-004	
995 - PSC6316A120	63	16	27	34	120	98	50	10	948-005	
995 - PSC6318A85	63	18	33	42	85	63	50	10	948-005	
995 - PSC6318A120	63	18	33	42	120	98	50	10	948-005	
995 - PSC6320A85	63	20	33	42	85	63	52	10	948-006	
995 - PSC6320A120	63	20	33	42	120	98	52	10	948-006	
995 - PSC6325A90	63	25	44	53	90	68	58	10	948-006	

## Schrumpfverlängerungen, Morsekegelausführung

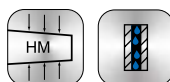
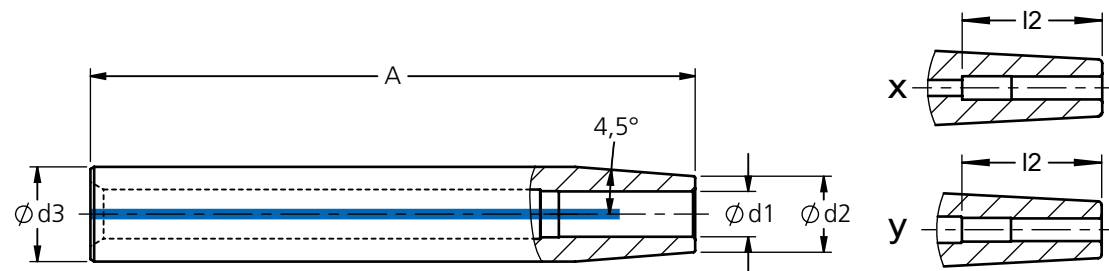
Shrinking extensions, morse taper shank  
Adapteur cône morse, pour le frettage  
Prolunghe cono Morse per calettamento a caldo



Bestell-Nr. order number No.	ER	Ø d1	Ø d2	Ø d3	A	l1	l2	x	y
915-MK20380	MK2	3	11	18	-	80	12		x
915-MK20480	MK2	4	11	18	-	80	16		x
915-MK20580	MK2	5	13	18	-	80	20		x
915-MK20640	MK2	6	15	18	-	40	36	x	
915-MK20670	MK2	6	15	18	-	70	36	x	
915-MK20840	MK2	8	17	18	-	40	36	x	
915-MK20870	MK2	8	17	18	-	70	36	x	
915-MK21040	MK2	10	18	18	-	40	41	x	
915-MK21070	MK2	10	18	18	-	70	41	x	
915-MK30660	MK3	6	15	24	-	60	36	x	
915-MK30680	MK3	6	15	24	-	80	36	x	
915-MK306100	MK3	6	15	24	-	100	36	x	
915-MK306150	MK3	6	15	24	-	150	36	x	
915-MK30860	MK3	8	17	24	-	60	36	x	
915-MK30875	MK3	8	17	24	-	75	36	x	
915-MK308100	MK3	8	17	24	-	100	36	x	
915-MK308150	MK3	8	17	24	-	150	36	x	
915-MK31045	MK3	10	19	24	-	45	41	x	
915-MK31075	MK3	10	19	24	-	75	41	x	
915-MK310100	MK3	10	19	24	-	100	41	x	
915-MK310150	MK3	10	19	24	-	150	41	x	
915-MK31240	MK3	12	22	24	-	40	47	x	
915-MK31270	MK3	12	22	24	-	70	47	x	
915-MK312100	MK3	12	22	24	-	100	47	x	
915-MK312150	MK3	12	22	24	-	150	47	x	
915-MK406100	MK4	6	15	31,5	-	100	36	x	
915-MK406150	MK4	6	15	31,5	-	150	36	x	
915-MK408100	MK4	8	17	31,5	-	100	36	x	
915-MK408150	MK4	8	17	31,5	-	150	36	x	
915-MK410100	MK4	10	19	31,5	-	100	41	x	
915-MK410150	MK4	10	19	31,5	-	150	41	x	
915-MK412100	MK4	12	22	31,5	-	100	47	x	
915-MK412150	MK4	12	22	31,5	-	150	47	x	
915-MK41650	MK4	16	26	31,5	-	50	50	x	
915-MK416100	MK4	16	26	31,5	-	100	50	x	
915-MK416150	MK4	16	26	31,5	-	150	50	x	

## Schrumpfverlängerungen, zylindrisch

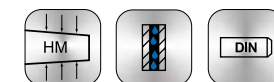
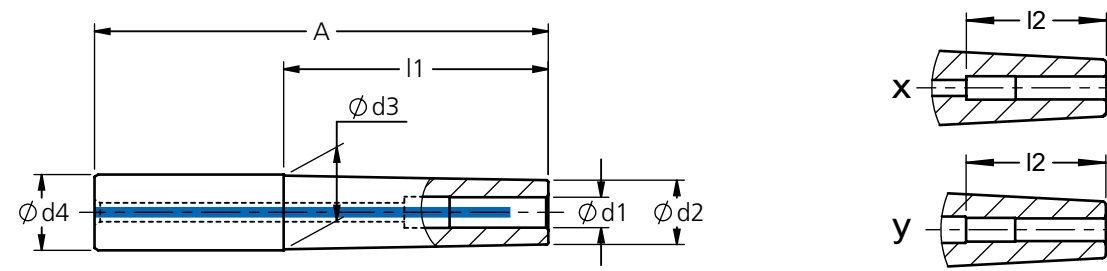
Cylindrical shrinking extensions  
 Adapteur de frettage cylindrique  
 Prolunghe cilindriche per calettamento a caldo



Bestell-Nr. order number No.	Ø d1	Ø d2	Ø d3	A	l1	l2	x	y
985-ZY1203160	3	8	12	160	-	12		x
985-ZY1603160	3	10	16	160	-	12		x
985-ZY1204160	4	8	12	160	-	16		x
985-ZY1604160	4	10	16	160	-	16		x
985-ZY1605160	5	10	16	160	-	20		x
985-ZY2005160	5	14	20	160	-	20		x
985-ZY1606160	6	10	16	160	-	36		x
985-ZY2006160	6	14	20	160	-	36		x
985-ZY2006250	6	14	20	250	-	36	x	
985-ZY2506250	6	14	25	250	-	36	x	
985-ZY2506300	6	14	25	300	-	36	x	
985-ZY1608160	8	12	16	160	-	36	x	
985-ZY2008160	8	14	20	160	-	36		x
985-ZY2008250	8	14	20	250	-	36	x	
985-ZY2508160	8	19	25	160	-	36		x
985-ZY2508250	8	19	25	250	-	36	x	
985-ZY2510160	10	20	25	160	-	41		x
985-ZY2510250	10	20	25	250	-	41	x	
985-ZY3210160	10	27	32	160	-	41		x
985-ZY2512160	12	20	25	160	-	47		x
985-ZY2512250	12	20	25	250	-	47	x	
985-ZY3212160	12	27	32	160	-	47		x
985-ZY3212250	12	27	32	250	-	47	x	
985-ZY2514160	14	22	25	160	-	47	x	
985-ZY2514250	14	22	25	250	-	47	x	
985-ZY3214160	14	27	32	160	-	47	x	
985-ZY2516160	16	22	25	160	-	50	x	
985-ZY2516200	16	22	25	200	-	50	x	
985-ZY3216160	16	27	32	160	-	50	x	
985-ZY3220160	20	27	32	160	-	52	x	
985-ZY3220200	20	27	32	200	-	52	x	
985-ZY3220250	20	27	32	250	-	52	x	

## Schrumpfverlängerungen, zylindrisch

Cylindrical shrinking extensions  
 Adapteur de frettage cylindrique  
 Prolunghe cilindriche per calettamento a caldo



1835-A

Bestell-Nr. order number No.	Ø d1	Ø d2	Ø d3	A	l1	l2	x	y
915-ZY100470	4	9	9,5	10	110	70	16	x
915-ZY120370	3	11	11,5	12	115	70	12	x
915-ZY1203120	3	11	11,5	12	165	120	12	x
915-ZY1603120	3	11	15,5	16	168	120	12	x
915-ZY120470	4	11	11,5	12	115	70	16	x
915-ZY1604120	4	11	15,5	16	168	120	16	x
915-ZY160570	5	13	15,5	16	118	70	20	x
915-ZY1605120	5	13	15,5	16	168	120	20	x
915-ZY2005120	5	13	19,5	20	170	120	20	x
915-ZY120670	6	11	11,5	12	115	70	36	x
915-ZY160670	6	15	15,5	16	118	70	36	x
915-ZY2006120	6	15	19,5	20	170	120	36	x
915-ZY2006250	6	15	19,5	20	300	250	36	x
915-ZY200870	8	17	19,5	20	120	70	36	x
915-ZY2008120	8	17	19,5	20	170	120	36	x
915-ZY2008250	8	17	19,5	20	300	250	36	x
915-ZY201070	10	19	19,5	20	120	70	41	x
915-ZY2010120	10	19	19,5	20	170	120	41	x
915-ZY2010250	10	19	19,5	20	300	250	41	x
915-ZY201270	12	22	22	20	120	70	47	x
915-ZY2012120	12	22	22	20	170	120	47	x

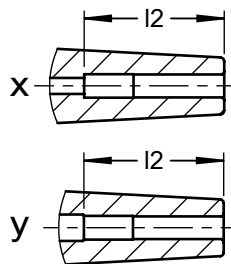
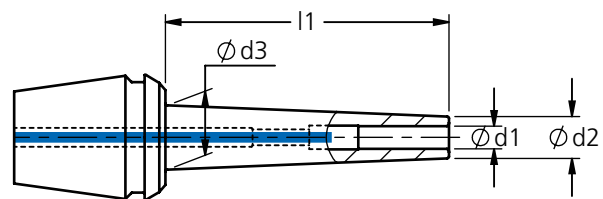


## Schrumpfverlängerungen - Spannzangenausführung

Shrinking extensions - spring chucks type

Adapteur - système ER de frettage

Prolunghe per pinze tipo ER per calettamento a caldo



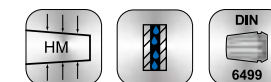
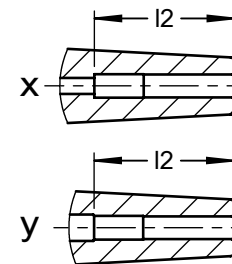
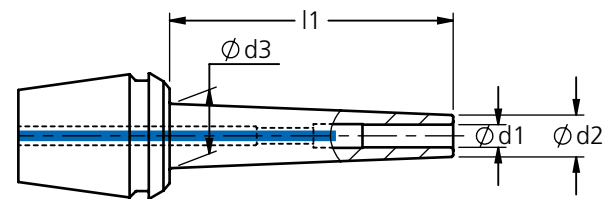
Bestell-Nr. order number No.	ER	Ø d1	Ø d2	Ø d3	A	l1	l2	x	y
915-ER110430	ER11	4	8	8	-	30	16		x
915-ER110620	ER11	6	10	10	-	20	26		x
915-ER160620zy	ER16	6	12	12	-	20	26		x
915-ER160630zy	ER16	6	12	12	-	30	26		x
915-ER160640zy	ER16	6	12	12	-	40	26		x
915-ER160660zy	ER16	6	12	12	-	60	26		x
915-ER200340	ER20	3	7,5	9,5	-	40	12		x
915-ER200360	ER20	3	7,5	10,5	-	60	12		x
915-ER200380	ER20	3	7,5	11,5	-	80	12		x
915-ER2003100	ER20	3	7,5	12,5	-	100	12		x
915-ER200440	ER20	4	8,5	10,5	-	40	16		x
915-ER200460	ER20	4	8,5	11,5	-	60	16		x
915-ER200480	ER20	4	8,5	12,5	-	80	16		x
915-ER2004100	ER20	4	8,5	13,5	-	100	16		x
915-ER200540	ER20	5	10	12	-	40	20	x	
915-ER200560	ER20	5	10	13	-	60	20	x	
915-ER200580	ER20	5	10	14	-	80	20	x	
915-ER200640	ER20	6	11	13	-	40	36	x	
915-ER200660	ER20	6	11	14	-	60	36	x	
915-ER200680	ER20	6	11	15	-	80	36	x	
915-ER200840	ER20	8	13	15	-	40	36	x	
915-ER200860	ER20	8	15	15	-	60	36	x	
915-ER200880	ER20	8	15	15	-	80	36	x	

## Schrumpfverlängerungen - Spannzangenausführung

Shrinking extensions - spring chucks type

Adapteur - système ER de frettage

Prolunghe per pinze tipo ER per calettamento a caldo



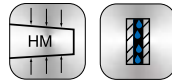
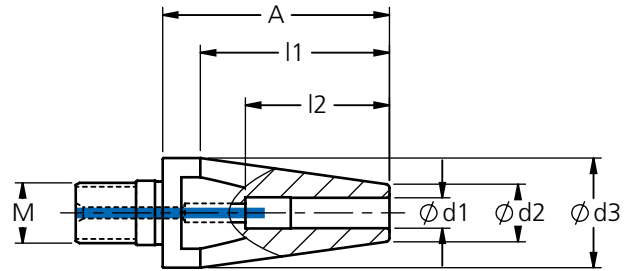
Bestell-Nr. order number No.	ER	Ø d1	Ø d2	Ø d3	A	l1	l2	x	y
915-ER250660	ER25	6	11	13	-	60	36		x
915-ER250680	ER25	6	11	15	-	60	36		x
915-ER2506100	ER25	6	11	17	-	100	36		x
915-ER250860	ER25	8	13	16	-	60	36	x	
915-ER250880	ER25	8	13	17	-	60	36	x	
915-ER2508100	ER25	8	13	19	-	100	36	x	
915-ER320375	ER32	3	7,5	12	-	75	12		x
915-ER3203100	ER32	3	7,5	14	-	100	12		x
915-ER3203125	ER32	3	7,5	16	-	125	12		x
915-ER3203150	ER32	3	7,5	18	-	150	12		x
915-ER320475	ER32	4	8,5	13	-	75	16		x
915-ER3204100	ER32	4	8,5	15	-	100	16		x
915-ER3204125	ER32	4	8,5	17	-	125	16		x
915-ER3204150	ER32	4	8,5	19	-	150	16		x
915-ER320575	ER32	5	10	15	-	75	20	x	
915-ER3205100	ER32	5	10	17	-	100	20	x	
915-ER3205125	ER32	5	10	19	-	125	20	x	
915-ER3205150	ER32	5	10	21	-	150	20	x	
915-ER320675	ER32	6	11	17	-	75	32	x	
915-ER3206100	ER32	6	11	19	-	100	32	x	
915-ER3206125	ER32	6	11	21	-	125	32	x	
915-ER3206150	ER32	6	11	23	-	150	32	x	
915-ER320875	ER32	8	13	19	-	75	32	x	
915-ER3208100	ER32	8	13	21	-	100	32	x	

## Schrumpfverlängerung-Einschraubausführung

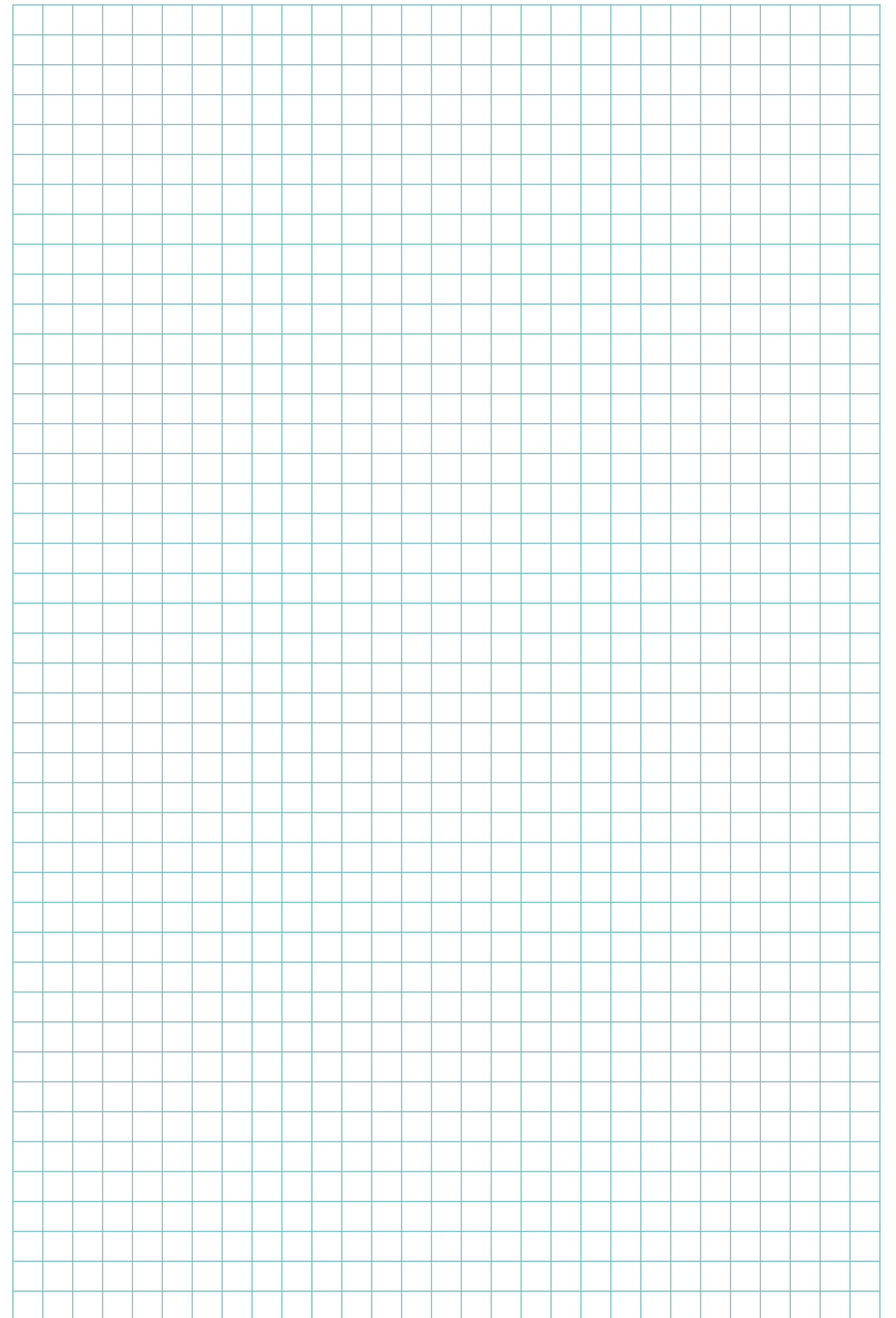
Shrinking extension screw in type version

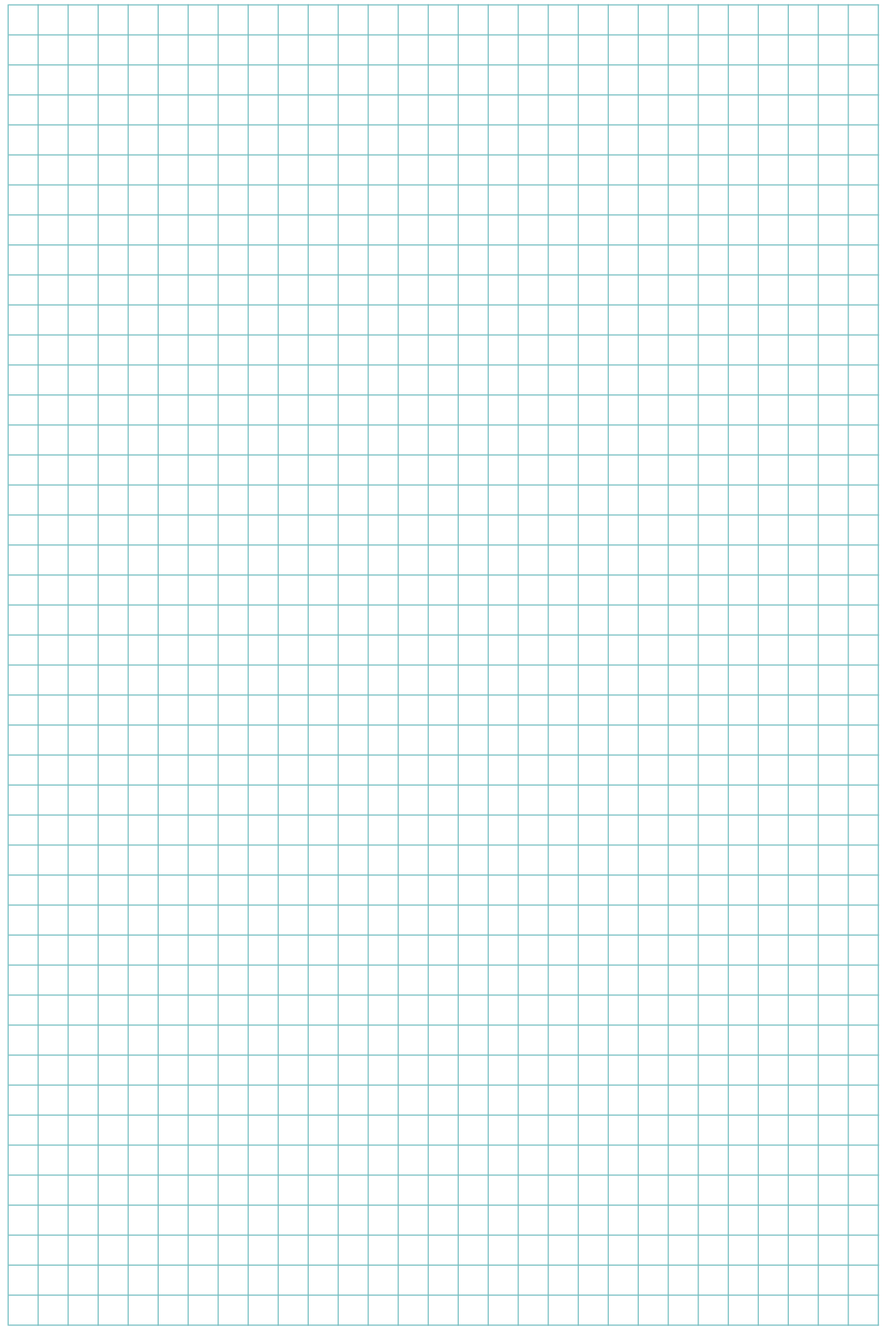
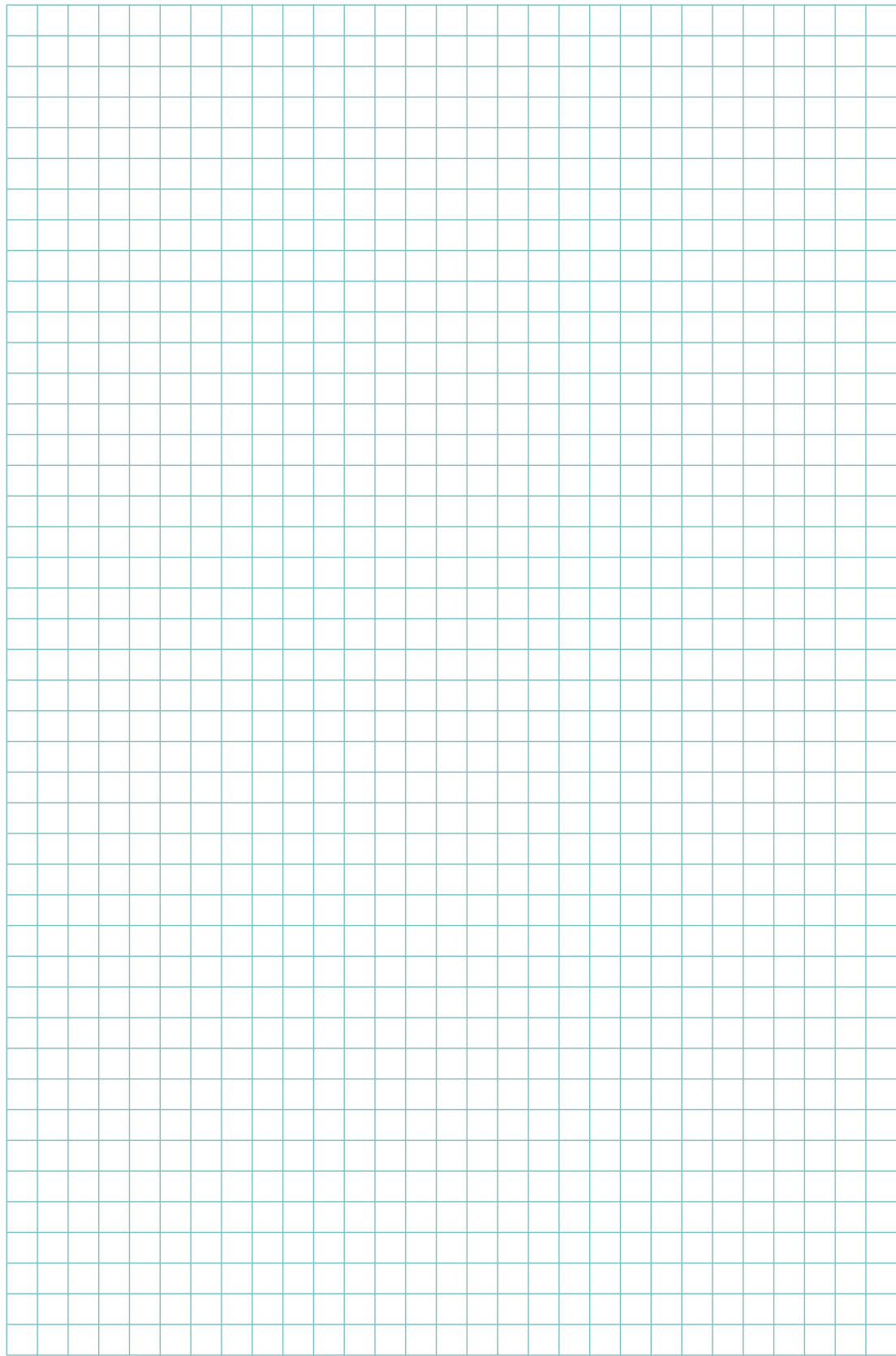
Mandrin de frettage avec fileté intern

Prolungha con filetto per calettamento a caldo



Bestell-Nr. order number No.	Ø d1	Ø d2	Ø d3	A	l1	l2	M
915 - M100460	4	11	18	60	50	16	M10
915 - M100660	6	12	18	60	50	36	M10
<b>915 - M100680</b>	<b>6</b>	<b>12</b>	<b>18</b>	<b>80</b>	<b>70</b>	<b>36</b>	<b>M10</b>
915 - M100860	8	15	18	60	50	36	M10
915 - M101060	10	17	18	60	50	41	M10
915 - M120660	6	12	21	60	50	36	M12
<b>915 - M120680</b>	<b>6</b>	<b>12</b>	<b>21</b>	<b>80</b>	<b>70</b>	<b>36</b>	<b>M12</b>
915 - M120860	8	15	21	60	50	36	M12
915 - M121060	10	17	21	60	50	41	M12
915 - M121260	12	20	21	60	50	47	M12
915 - M160660	6	12	29	60	50	36	M16
915 - M160860	8	15	29	60	50	36	M16
915 - M161060	10	17	29	60	50	41	M16
915 - M161260	12	20	29	60	50	47	M16
<b>915 - M161460</b>	<b>14</b>	<b>24</b>	<b>29</b>	<b>60</b>	<b>50</b>	<b>47</b>	<b>M16</b>
915 - M161660	16	27	29	60	50	50	M16
<b>915 - M162060</b>	<b>20</b>	<b>29</b>	<b>29</b>	<b>60</b>	<b>50</b>	<b>50</b>	<b>M16</b>





# PIKTOGRAMME

Pictograms / Pictogrammes / Legenda

Technische Änderungen vorbehalten.

Für Druckfehler und Irrtümer keine Gewähr.

Nachdruck von Texten, Bildern oder Grafiken, auch auszugsweise, ist ohne unsere vorherige schriftliche Genehmigung nicht gestattet.  
Stand: Juli 2016

Technical changes subject to future amendments.

No responsibility for errors or printer's errors accepted.

Reprinting of text, pictures of graphics of any description, also in parts, strictly prohibited without prior written permission.

Edition: July 2016

Données techniques sous réserve de modifications.

Nous déclinons toutes responsabilités en cas d'erreurs d'impression.

La copié, même partielle, de ce catalogue est interdite sans une autorisation écrite notre part.

Etat: Juillet 2016

Il catalogo può essere soggetto a futuri cambiamenti tecnici.

Si declina ogni responsabilità per errori di stampa.

La riproduzione di questo catalogo, anche se parziale, comprendente testo, immagini e grafica, è severamente proibita senza un permesso scritto.

Edizione: luglio 2016



**Mit Innenkühlung**  
With internal cooling  
Arrosage intérieur  
Con refrigerazione interna



**Schaftausführung DIN 6535-HA**  
Shank DIN 6535-HA  
Queue DIN 6535-HA  
Attacco DIN 6535-HA



**Schaftausführung DIN 1835-A**  
Shank DIN 1835-A  
Queue DIN 1835-A  
Attacco DIN 1835-A



**Zum Spannen von HSS-und Stahlschäften**  
For clamping HSS-and steel shanks  
Pour le serrage des queues en acier rapide HSS  
Attacco per fissaggio di gambi fresa in accial super rapidi



**Zum Spannen von HM-Schäften**  
For clamping carbide shanks  
Pour le serrage des queues en carbure  
Attacco per fissaggio di gambi fresa in metallo duro



**Polygonschaftkegel ISO 26623-1**  
Polygonal taper interface ISO 26623-1  
Interfaces à cône polygonal ISO 26623-1  
Attacco conico poligonale ISO 26623-1



**Polygonschaftkegel ISO 26623-1**  
Polygonal taper interface ISO 26623-1  
Interfaces à cône polygonal ISO 26623-1  
Attacco conico poligonale ISO 26623-1



**Spannzange DIN 6499**  
Collet DIN 6499  
Pinze DIN 6499  
Pinza DIN 6499



**Morsekegel DIN 228-A**  
Morse taper DIN 228-A  
Attachement cône morse DIN 228-A  
Attacco cono Morse DIN 228-A



**Steilkegel DIN 69 871**  
Shank DIN 69 871  
Attachement cône DIN 69871  
Attacco conico DIN 69 871



**Steilkegel DIN 69871 - AD**  
Shank DIN 69871 - AD  
Attachement cône DIN 69871 - AD  
Attacco DIN 69871 - AD



**Steilkegel DIN 69871 - AD/B**  
Shank DIN 69871 - AD/B  
Attachement cône DIN 69871 - AD/B  
Attacco DIN 69871 - AD/B



**Hohlschaftkegel DIN 69 893-1**  
Hollow taper shank DIN 69 893-1  
Attachement HSK DIN 69893-1  
Attacco conico HSK DIN 69 893-1



**Hohlschaftkegel DIN 69 893-5**  
Hollow taper shank DIN 69 893-5  
Attachement HSK DIN 69893-5  
Attacco conico HSK DIN 69 893-5



**Hohlschaftkegel DIN 69 893-6**  
Hollow taper shank DIN 69 893-6  
Attachement HSK DIN 69893-6  
Attacco conico HSK DIN 69 893-6



**Steilkegel JIS B 6339 (MAS-BT)**  
Shank JIS B 6339 (MAS-BT)  
Attachement cône JIS B 6339 (MAS-BT)  
Attacco conico JIS B 6339 (MAS-BT)



**Bohrung für Datenträger DIN 69873**  
Data Chip hole DIN 69873  
Trou chip de mémoire DIN 69873  
Foro chip di memoria DIN 69873



**Kühlkanal verschliessbar**  
Cooling jets closeable  
Circuit de refroidissement avec fermeture étanche  
Ugelli di adduzione otturabili



**Kühlkanal nicht verschliessbar**  
Cooling jets not closeable  
Circuit de refroidissement sans fermeture étanche  
Ugelli di adduzione non otturabili

www.rineck.de

# rineck

• Werkzeugtechnik



Rineck GmbH Maschinenbau  
Bruno-Kleine-Str. 2  
D-33428 Marienfeld, Germany  
Tel. + 49 (0) 52 47 / 98 65-0  
Fax.+ 49 (0) 52 47 / 98 65-55  
E-Mail: info@rineck.de  
www.rineck.de

Händler/Distributor/Distributeur/Distributore

**FEBAMETAL**

**Febametal S.p.A.-**  
**Via Grandi 15, Grugliasco 10095 (TO)**  
**Tel. 011-7701412**  
**email febametal@febametal.com**