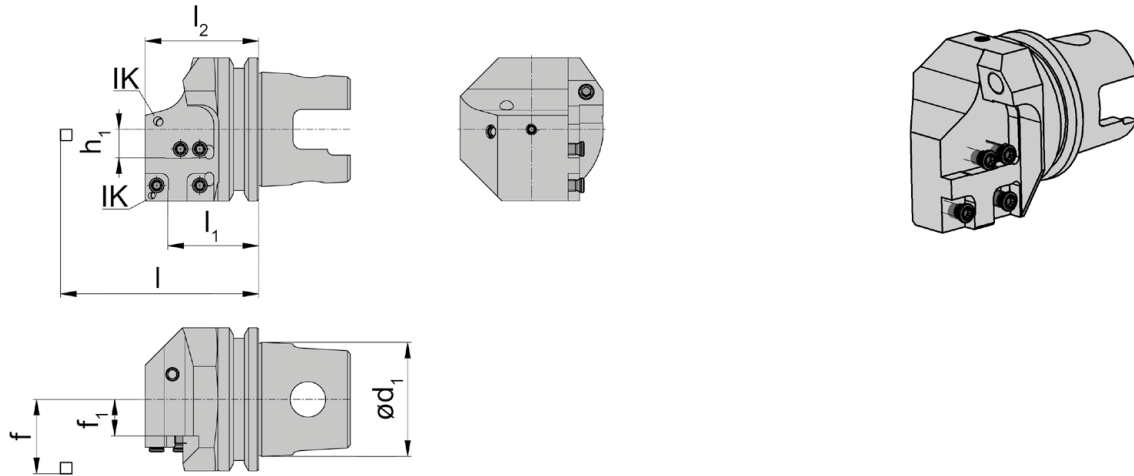
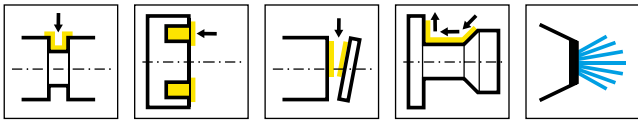


TS



**HORN TS selon
Norme ISO 26622**

**HORN TS secondo
norma ISO 26622**



R = version à droite représentée
R = versione destra come in figura

L = version à gauche
L = versione sinistra

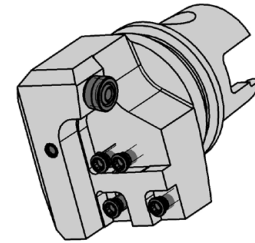
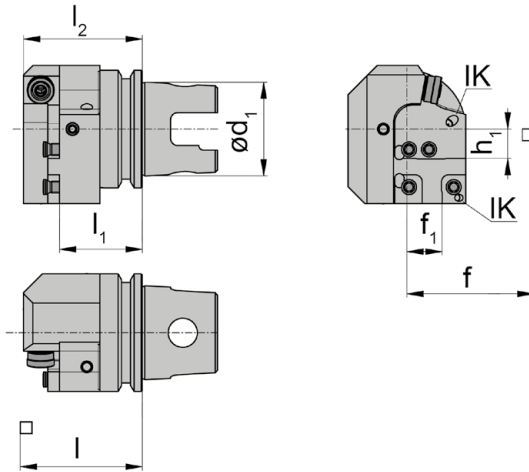
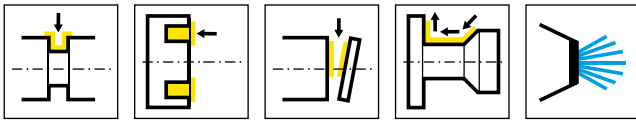
N° de commande Codice prodotto	l_1	l	l_2	d_1	h_1	f_1	f	HWS
R220.TS40.K1.IK	40	l_1+l_K	50	40	12,5	4,6	f_1+f_3	220001
R220.TS63.K1.IK	40	l_1+l_K	50	63	12,5	16,1	f_1+f_3	220001
L220.TS40.K1.IK	40	l_1+l_K	50	40	12,5	4,6	f_1+f_3	220002
L220.TS50.K1.IK	40	l_1+l_K	50	50	12,5	9,6	f_1+f_3	220002
L220.TS63.K1.IK	40	l_1+l_K	50	63	12,5	16,1	f_1+f_3	220002

Pour les dimensions Dalésage, f_3 et l_K voir les cassettes
Dimensioni per DForo, f_3 e l_K vedere cartucce

Pièces Détachées

Ricambi

Base de support Attacco Base	Vis de serrage Vite di serraggio	Buse de pulvérisation d'arrosage Ugello nebulizzazione refrigerante	Tournevis TORX PLUS® Cacciavite TORX PLUS®
R/L220.T...	5.12T20P	020.1008.2977	T20PQ



R = version à droite représentée
R = versione destra come in figura

L = version à gauche
L = versione sinistra

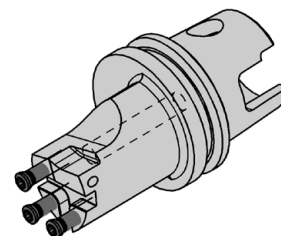
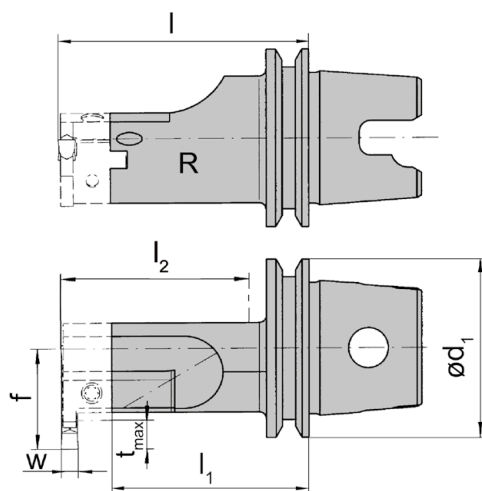
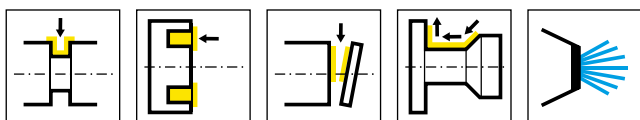
N° de commande Codice prodotto	l_1	l	l_2	d_1	h_1	f_1	f	HWS
R220.TS40.K2.IK	35,2	l_1+f_3	50,5	40	12,5	10	f_1+l_k	220002
R220.TS50.K2.IK	35,2	l_1+f_3	50,5	50	12,5	15	f_1+l_k	220002
L220.TS40.K2.IK	35,2	l_1+f_3	50,5	40	12,5	10	f_1+l_k	220001
L220.TS50.K2.IK	35,2	l_1+f_3	50,5	50	12,5	15	f_1+l_k	220001
L220.TS63.K2.IK	35,2	l_1+f_3	50,5	63	12,5	21,5	f_1+l_k	220001

Pour les dimensions Dalésage, f_3 et l_k voir les cassettes
Dimensioni per DForo, f_3 e l_k vedere cartucce

Pièces Détachées

Ricambi

Base de support Attacco Base	Vis de serrage Vite di serraggio	Buse de pulvérisation d'arrosage Ugello nebulizzazione refrigerante	Tournevis TORX PLUS® Cacciavite TORX PLUS®
R/L220.T...	5.12T20P	020.1008.2977	T20PQ



R = version à droite représentée
R = versione destra come in figura

L = version à gauche
L = versione sinistra

N° de commande Codice prodotto	l	l_2	l_1	d_1	f	HWS
RB224.TS40.1.K2	$l_1 + b_1 + w/2$	48	49,3	40	32	BK2241
RB224.TS40.2.K2	$l_1 + b_1 + w/2$	68	69,3	40	32	BK2241
RB224.TS50.1.K2	$l_1 + b_1 + w/2$	54	59,3	50	32	BK2241
RB224.TS50.2.K2	$l_1 + b_1 + w/2$	74	79,3	50	32	BK2241
RB224.TS63.1.K2	$l_1 + b_1 + w/2$	62	69,3	63	32	BK2241
RB224.TS63.2.K2	$l_1 + b_1 + w/2$	82	89,3	63	32	BK2241
LB224.TS40.1.K2	$l_1 + b_1 + w/2$	48	49,3	40	32	BK2242
LB224.TS40.2.K2	$l_1 + b_1 + w/2$	68	69,3	40	32	BK2242
LB224.TS50.1.K2	$l_1 + b_1 + w/2$	54	59,3	50	32	BK2242
LB224.TS50.2.K2	$l_1 + b_1 + w/2$	74	79,3	50	32	BK2242
LB224.TS63.1.K2	$l_1 + b_1 + w/2$	62	69,3	63	32	BK2242
LB224.TS63.2.K2	$l_1 + b_1 + w/2$	82	89,3	63	32	BK2242

w voir plaquettes amovibles
w vd. inserti

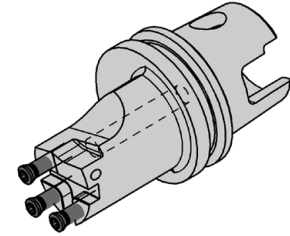
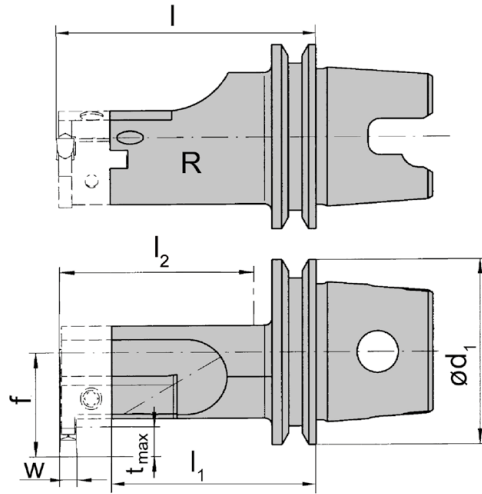
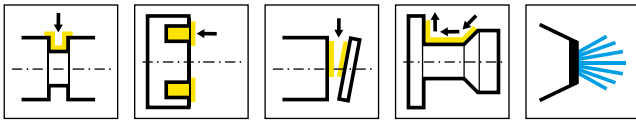
pour cassettes BK224 **sans** arrosage interne
per cartucce BK224 **senza** lubrorefrigerante

Dimensions pour Dmin, tmax voir les cassettes
Per dimensioni Dmin, tmax vedere cartucce

Pièces Détachées

Ricambi

Base de support Attacco Base	Vis de serrage Vite di serraggio	Tournevis TORX PLUS® Cacciavite TORX PLUS®
R/LB224.TS...	030.0518.T20P	T20PQ



R = version à droite représentée
R = versione destra come in figura

L = version à gauche
L = versione sinistra

N° de commande Codice prodotto	l	l ₂	l ₁	d ₁	f	HWS
RB229.TS40.1.K2	$l_1 + b_1 + w/2$	48	48,5	40	35,5	BK2291
RB229.TS40.2.K2	$l_1 + b_1 + w/2$	68	68,5	40	35,5	BK2291
RB229.TS50.1.K2	$l_1 + b_1 + w/2$	54	58,5	50	35,5	BK2291
RB229.TS50.2.K2	$l_1 + b_1 + w/2$	74	78,5	50	35,5	BK2291
RB229.TS63.1.K2	$l_1 + b_1 + w/2$	62	68,5	63	35,5	BK2291
RB229.TS63.2.K2	$l_1 + b_1 + w/2$	82	88,5	63	35,5	BK2291
LB229.TS40.1.K2	$l_1 + b_1 + w/2$	48	48,5	40	35,5	BK2292
LB229.TS40.2.K2	$l_1 + b_1 + w/2$	68	68,5	40	35,5	BK2292
LB229.TS50.1.K2	$l_1 + b_1 + w/2$	54	58,5	50	35,5	BK2292
LB229.TS63.2.K2	$l_1 + b_1 + w/2$	82	88,5	63	35,5	BK2292

w voir plaquettes amovibles
w vd. inserti

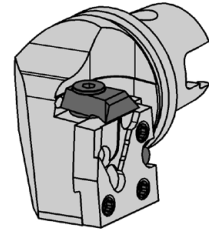
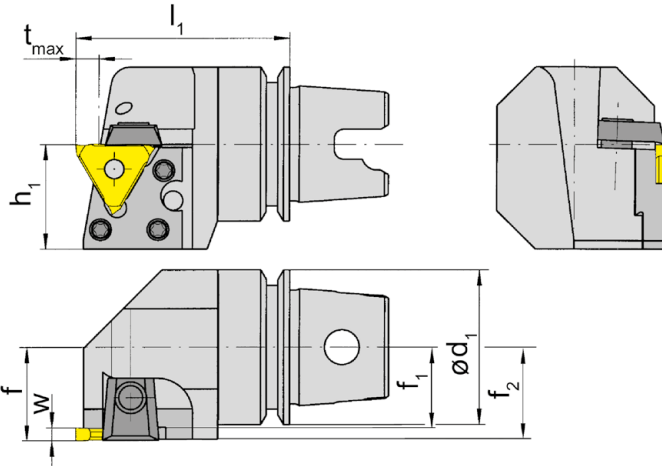
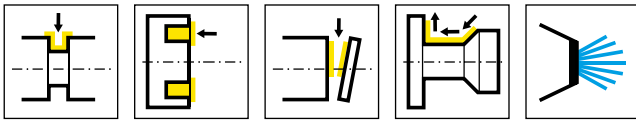
pour cassettes BK229 **sans** arrosage interne
per cartucce BK229 **senza** lubrorefrigerante

Dimensions pour Dmin, tmax voir les cassettes
Per dimensioni Dmin, tmax vedere cartucce

Pièces Détachées

Ricambi

Base de support Attacco Base	Vis de serrage Vite di serraggio	Tournevis TORX PLUS® Cacciavite TORX PLUS®
R/LB224.TS...	030.0518.T20P	T20PQ



R = version à droite représentée
R = versione destra come in figura

L = version à gauche
L = versione sinistra a specchio

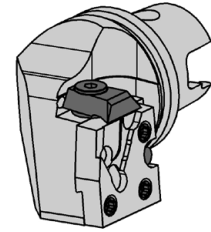
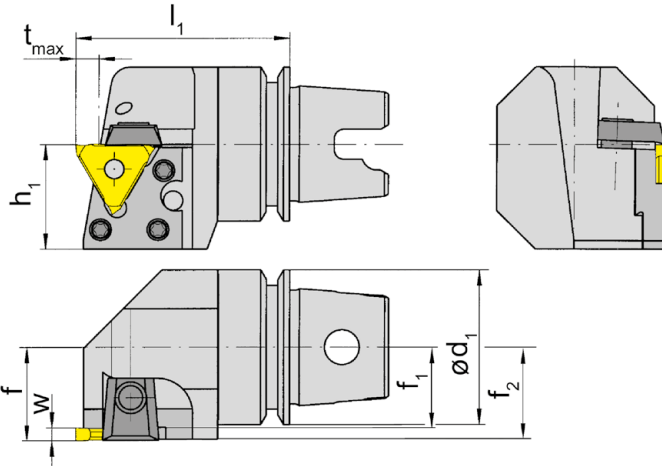
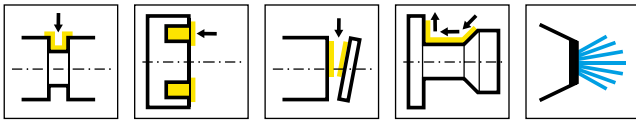
N° de commande Codice prodotto	l_1	h_1	d_1	f_1	f	f_2	t_{max}	HWS
R360.TS40.K1	40	27,3	40	19	f_1+w-a_1	20,5	4	31201N • 31201R • 31201L • 31208N • 31211N
R360.TS50.K1	45	27,3	50	24	f_1+w-a_1	25,5	4	31201N • 31201R • 31201L • 31208N • 31211N
R360.TS63.K1	50	31,5	63	30,5	f_1+w-a_1	32	4	31201N • 31201R • 31201L • 31208N • 31211N
R360.TS40.K2	40	27,3	40	18	f_1+w-a_1	20,5	6	31202N • 31202R • 31202L
R360.TS50.K2	45	27,3	50	23	f_1+w-a_1	25,5	6	31202N • 31202R • 31202L
R360.TS63.K2	50	31,5	63	29,5	f_1+w-a_1	32	6	31202N • 31202R • 31202L
L360.TS40.K1	40	27,3	40	19	f_1+w-a_1	20,5	4	31201N • 31201R • 31201L • 31208N • 31211N
L360.TS50.K1	45	27,3	50	24	f_1+w-a_1	25,5	4	31201N • 31201R • 31201L • 31208N • 31211N
L360.TS63.K1	50	31,5	63	30,5	f_1+w-a_1	32	4	31201N • 31201R • 31201L • 31208N • 31211N
L360.TS40.K2	40	27,3	40	18	f_1+w-a_1	20,5	6	31202N • 31202R • 31202L
L360.TS50.K2	45	27,3	50	23	f_1+w-a_1	25,5	6	31202N • 31202R • 31202L
L360.TS63.K2	50	31,5	63	29,5	f_1+w-a_1	32	6	31202N • 31202R • 31202L

w, a1 voir plaquettes amovibles
w, a1 vd. inserti

Pièces Détachées

Ricambi

Porte outils Portainsero	Cassette Cartuccia	Tournevis TORX PLUS® Cacciavite TORX PLUS®
L360.TS...K1	LK360.00.01	T15PQ
R360.TS...K1	RK360.00.01	T15PQ
L360.TS...K2	LK360.00.02	T15PQ
R360.TS...K2	RK360.00.02	T15PQ



R = version à droite représentée
R = versione destra come in figura

L = version à gauche
L = versione sinistra a specchio

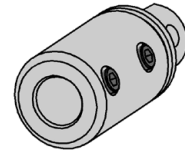
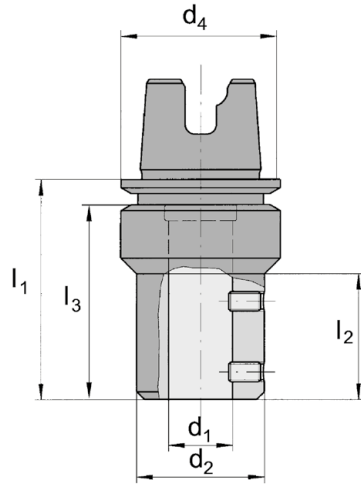
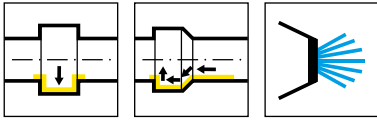
N° de commande Codice prodotto	l_1	h_1	d_1	f_1	f	f_2	t_{max}	HWS
R360.TS40.K3	40	27,3	40	17	f_1+w-a_1	20,5	6	31203N • 31203R • 31203L
R360.TS50.K3	45	27,3	50	22	f_1+w-a_1	25,5	6	31203N • 31203R • 31203L
R360.TS63.K3	50	31,5	63	28,5	f_1+w-a_1	32	6	31203N • 31203R • 31203L
R360.TS50.K4	45	27,3	50	20,3	f_1+w-a_1	25,5	6	31204N • 31204R • 31204L
R360.TS63.K4	50	31,5	63	26,8	f_1+w-a_1	32	6	31204N • 31204R • 31204L
L360.TS40.K3	40	27,3	40	17	f_1+w-a_1	20,5	6	31203N • 31203R • 31203L
L360.TS50.K3	45	27,3	50	22	f_1+w-a_1	25,5	6	31203N • 31203R • 31203L
L360.TS63.K3	50	31,5	63	28,5	f_1+w-a_1	32	6	31203N • 31203R • 31203L
L360.TS40.K4	40	27,3	40	15,3	f_1+w-a_1	20,5	6	31204N • 31204R • 31204L
L360.TS50.K4	45	27,3	50	20,3	f_1+w-a_1	25,5	6	31204N • 31204R • 31204L
L360.TS63.K4	50	31,5	63	26,8	f_1+w-a_1	32	6	31204N • 31204R • 31204L

w, a1 voir plaquettes amovibles
w, a1 vd. inserti

Pièces Détachées

Ricambi

Porte outils Portainsero	Cassette Cartuccia	Tournevis TORX PLUS® Cacciavite TORX PLUS®
L360.TS...K3	LK360.00.03	T15PQ
R360.TS...K3	RK360.00.03	T15PQ
L360.TS...K4	LK360.00.04	T15PQ
R360.TS...K4	RK360.00.04	T15PQ



N° de commande Codice prodotto	l_1	l_2	l_3	d_4	d_1	d_2
001.TS40.16	65	0	55	40	16	40
001.TS40.20	70	0	58	40	20	40
001.TS50.16	65	44	55	50	16	40
001.TS50.20	70	49	55	50	20	40
001.TS63.16	65	40	55	63	16	40
001.TS63.20	70	45	58	63	20	40

Pièces Détachées

Ricambi

Adaptateur Adattatore	Vis de serrage Vite di serraggio
001...	10.12.1835