



**Codifica - Come ordinare la testina**



materiali di taglio e rivestimento

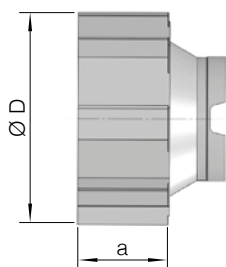
richieste opzionali  
 R= esecuzione rompitruciolo  
 H= fascia cilindrica di dimensione dimezzata  
 Z= esecuzione rastremazione maggiorata

codice	descrizione
KL	Taglienti in metallo duro
KN	Taglienti in metallo duro rivestito in N
KC	Taglienti in metallo duro rivestito in C
KW	Taglienti in metallo duro rivestito in W
KA	Taglienti in metallo duro rivestito in A
KP	Taglienti in metallo duro rivestito in P
SV	Taglienti in Cermet
SN	Taglienti in Cermet rivestito in N
SC	Taglienti in Cermet rivestito in C
SW	Taglienti in Cermet rivestito in W
SA	Taglienti in Cermet rivestito in A
SP	Taglienti in Cermet rivestito in P

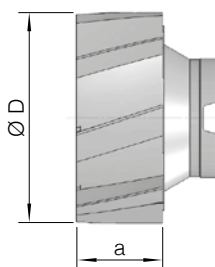


## TESTINE INTEGRALI TSA SERIE 9000

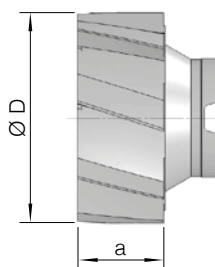
**Serie 9400**  
Testine toglienti dritti



**Serie 9700**  
Testine elica sinistra



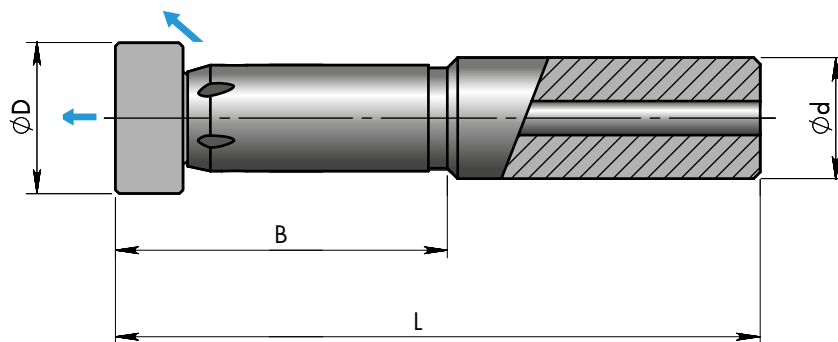
**Serie 9600**  
Testine elica destra



Solo su richiesta

Ø D [mm]	a [mm]	numero taglienti
11,80-14,60	10	6
14,61-17,60	10	6
17,61-21,60	10	6
21,61-26,60	10	8
26,61-32,60	10	8
32,61-40,60	10	10

## MANDRINI PORTA-TESTINE INTEGRALI TSA 9000-MC | SERIE CORTA



Cod. Mandrino senza testina e senza vite	Ø D [mm]	B [mm]	L [mm]	Ø d <sup>h6</sup> [mm]	vite bloccaggio testine integrali	
					fori passanti	fori ciechi
9000-MC-001	11,80-14,60	50	95	12	9000-VI-001	9001-VI-001
9000-MC-002	14,61-17,60	65	113	16	9000-VI-002	9001-VI-002
9000-MC-003	17,61-21,60	75	125	20	9000-VI-003	9001-VI-003
9000-MC-004	21,61-26,60	85	135	20	9000-VI-004	9001-VI-004
9000-MC-005	26,61-32,60	105	161	25	9000-VI-005	9001-VI-005
9000-MC-006	32,61-36,60	120	180	32	9000-VI-006	9001-VI-006
9000-MC-007	36,61-40,60	120	180	32	9000-VI-006	9001-VI-006

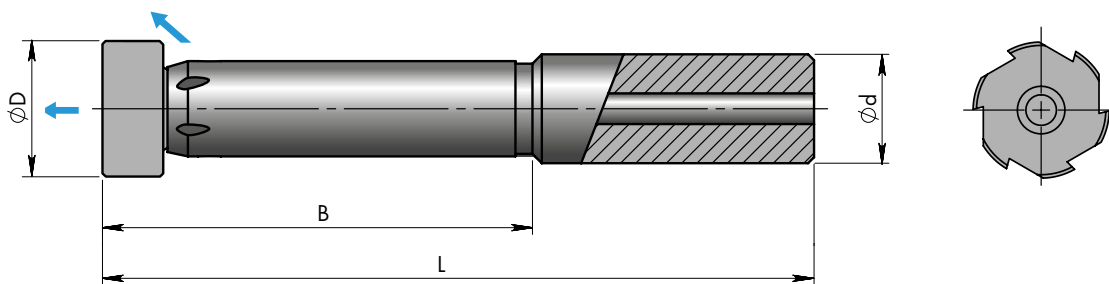
Tutti i mandrini sono previsti con adduzione radiale del refrigerante

**Nota 1:** se si alesò un foro passante, ordinare vite per foro passante

**Nota 2:** se si alesò un foro cieco, ordinare vite per foro cieco. Tale vite, forata, consente la refrigerazione assiale



**MANDRINI PORTA-TESTINE INTEGRALI TSA 9000-ML | SERIE LUNGA**



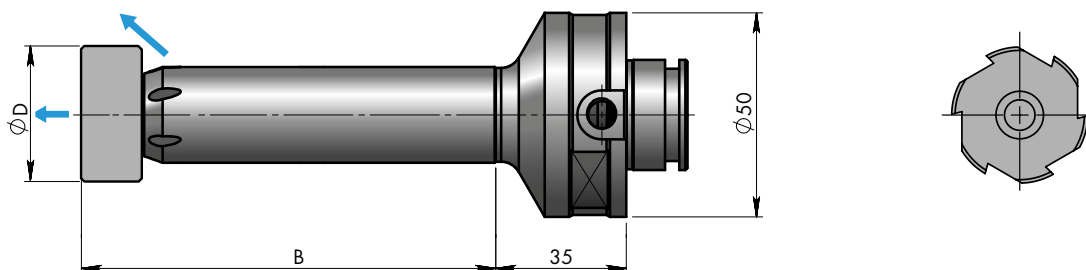
Cod. Mandrino senza testina e senza vite	$\varnothing D$ [mm]	B [mm]	L [mm]	$\varnothing d^{h6}$ [mm]	vite bloccaggio testine integrali	
					fori passanti	fori ciechi
9000-ML-001	11,80-14,60	95	140	12	9000-VI-001	9001-VI-001
9000-ML-002	14,61-17,60	105	153	16	9000-VI-002	9001-VI-002
9000-ML-003	17,61-21,60	125	175	20	9000-VI-003	9001-VI-003
9000-ML-004	21,61-26,60	145	195	20	9000-VI-004	9001-VI-004
9000-ML-005	26,61-32,60	165	221	25	9000-VI-005	9001-VI-005
9000-ML-006	32,61-36,60	185	245	32	9000-VI-006	9001-VI-006
9000-ML-007	36,61-40,60	185	245	32	9000-VI-006	9001-VI-006

Tutti i mandrini sono previsti con adduzione radiale del refrigerante

**Nota 1:** se si alesò un foro passante, ordinare vite per foro passante

**Nota 2:** se si alesò un foro cieco, ordinare vite per foro cieco. Tale vite, forata, consente la refrigerazione assiale

**MANDRINI PORTA-TESTINE TSA 9000-MM "COMPOSIT" | SERIE CORTA**



Codice Mandrino senza testina e senza vite	$\varnothing D$ [mm]	B [mm]	vite bloccaggio testine integrali	
			fori passanti	fori ciechi
9000-MM-001	11,80-14,60	65	9000-VI-001	9001-VI-001
9000-MM-002	14,61-17,60	80	9000-VI-002	9001-VI-002
9000-MM-003	17,61-21,60	100	9000-VI-003	9001-VI-003
9000-MM-004	21,61-26,60	110	9000-VI-004	9001-VI-004
9000-MM-005	26,61-32,60	120	9000-VI-005	9001-VI-005
9000-MM-006	32,61-36,60	120	9000-VI-006	9001-VI-006
9000-MM-007	36,61-40,60	120	9000-VI-006	9001-VI-006

Tutti i mandrini sono previsti con adduzione radiale del refrigerante

**Nota 1:** se si alesò un foro passante, ordinare vite per foro passante

**Nota 2:** se si alesò un foro cieco, ordinare vite per foro cieco. Tale vite, forata, consente la refrigerazione assiale

TESTINE INTEGRALI TSA SERIE 9000 | MANDRINI ATTACCO CILINDRICO