

# Plaquette de Coupe Inserto

# DGR

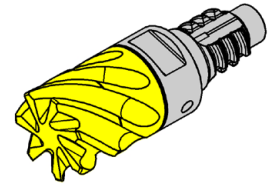
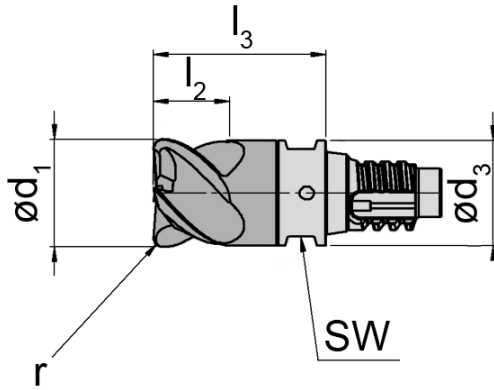
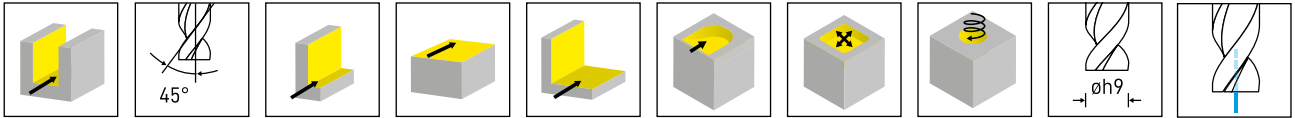


Illustration de coupe à droite représentée  
Figura = taglio destro

Nuance  
Leghe

▲ en stock  
a stock

Δ 4 semaines  
4 settimane

N° de commande Codice prodotto	Système Sistema	SW	Z	$d_1$	d	r	$l_3$	$l_2$	HIS	AN2P
DGR.3.10.1000.05.IK	DG10	8	3	10	9,8	0,5	16,8	5,5	DG0101	▲
DGR.3.10.1000.10.IK	DG10	8	3	10	9,8	1	16,8	5,5	DG0101	Δ
DGR.4.10.1000.05.IK	DG10	8	4	10	9,8	0,5	16,8	5,5	DG0101	▲
DGR.4.10.1000.10.IK	DG10	8	4	10	9,8	1	16,8	5,5	DG0101	▲
DGR.4.12.1200.05.IK	DG12	10	4	12	11,7	0,5	19,3	6,5	DG0121	▲
DGR.5.16.1600.10.IK	DG16	13	5	16	15,6	1	24,8	8,5	DG0161	▲
DGR.5.16.1600.20.IK	DG16	13	5	16	15,6	2	24,8	8,5	DG0161	▲
										P ●
										M o
										K -
										N -
										S -
										H -

G

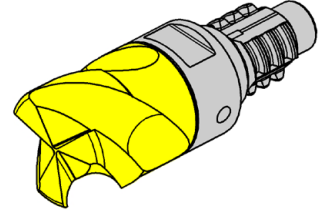
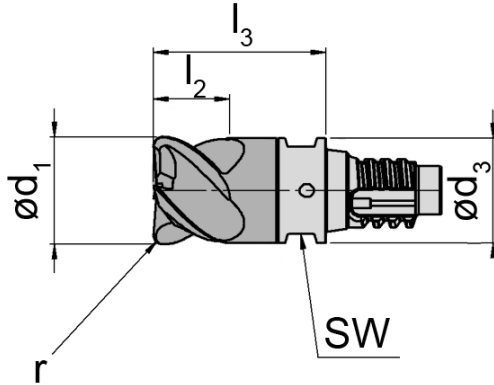
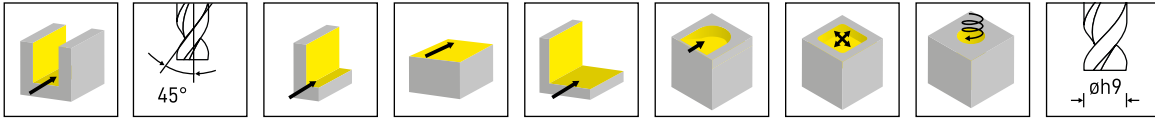


Illustration de coupe à droite représentée  
Figura = taglio destro

Nuance  
Leghe

▲ en stock  
a stock

△ 4 semaines  
4 settimane

N° de commande Codice prodotto	Système Sistema	SW	Z	$d_1$	$d_3$	r	$l_3$	$l_2$	HIS	AN2P
DGR.3.10.1000.05.00	DG10	8	3	10	9,8	0,5	16,8	5,5	DG0101	▲
DGR.3.10.1000.10.00	DG10	8	3	10	9,8	1	16,8	5,5	DG0101	▲
DGR.4.10.1000.05.00	DG10	8	4	10	9,8	0,5	16,8	5,5	DG0101	▲
DGR.4.10.1000.10.00	DG10	8	4	10	9,8	1	16,8	5,5	DG0101	▲
DGR.3.12.1200.05.00	DG12	10	3	12	11,7	0,5	19,3	6,5	DG0121	▲
DGR.4.12.1200.05.00	DG12	10	4	12	11,7	0,5	19,3	6,5	DG0121	▲
DGR.4.12.1200.10.00	DG12	10	4	12	11,7	1	19,3	6,5	DG0121	▲
DGR.5.16.1600.05.00	DG16	13	5	16	15,6	0,5	24,8	8,5	DG0161	▲
DGR.5.16.1600.10.00	DG16	13	5	16	15,6	1	24,8	8,5	DG0161	▲
DGR.5.16.1600.15.00	DG16	13	5	16	15,6	1,5	24,8	8,5	DG0161	▲
DGR.5.16.1600.20.00	DG16	13	5	16	15,6	2	24,8	8,5	DG0161	▲
DGR.5.20.2000.05.00	DG20	17	5	20	19,5	0,5	30,3	12	DG0201	▲
DGR.5.20.2000.10.00	DG20	17	5	20	19,5	1	30,3	12	DG0201	▲
DGR.5.20.2000.15.00	DG20	17	5	20	19,5	1,5	30,3	12	DG0201	▲
DGR.5.20.2000.20.00	DG20	17	5	20	19,5	2	30,3	12	DG0201	▲



P	●
M	o
K	-
N	-
S	-
H	-



G




# Conditions de coupe DGR

Parametro di taglio DGR



	 vc = m/min	 vc = m/min
P1.1	130	150
P1.2	130	150
P1.3	130	150
P1.4	130	150
P1.5	130	150
P1.6	140	160
P2.1	130	150
P2.2	130	150
P2.3	130	150
P2.4	130	150
P3.1	120	140
P3.2	110	130
P4.1	120	140
P4.2	120	140
P5.1	110	130

	 vc = m/min	 vc = m/min
M1.1	90	110
M1.2	70	90
M1.3	60	80
K1.1	130	150
K1.2	130	150
K2.1	120	140
K2.2	110	130
K3.1	110	130
K3.2	110	130
K4.1	100	120
K4.2	90	110
K4.3	90	110
S1.1	90	110
S1.2	80	100
S2.1	60	80
S2.2	50	70

d <sub>1</sub>	 α						
		f <sub>z</sub>	a <sub>e</sub>	a <sub>p</sub>	f <sub>z</sub>	a <sub>e</sub>	a <sub>p</sub>
10	5°	0,04	10	5	0,07	4	5
10	5°	0,04	10	5	0,07	4	5
10	4°	0,04	10	5	0,06	4	5
10	4°	0,04	10	5	0,06	4	5
12	5°	0,05	12	6	0,09	5	6
12	4°	0,05	12	6	0,08	5	6
12	4°	0,05	12	6	0,08	5	6
16	3°	0,07	16	8	0,11	6	8
16	3°	0,07	16	8	0,11	6	8
16	3°	0,07	16	8	0,11	6	8
16	3°	0,07	16	8	0,11	6	8
20	3°	0,09	20	10	0,14	8	10
20	3°	0,09	20	10	0,14	8	10
20	3°	0,09	20	10	0,14	8	10
20	3°	0,09	20	10	0,14	8	10

