

Supermini

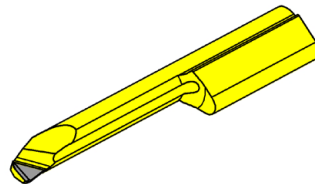
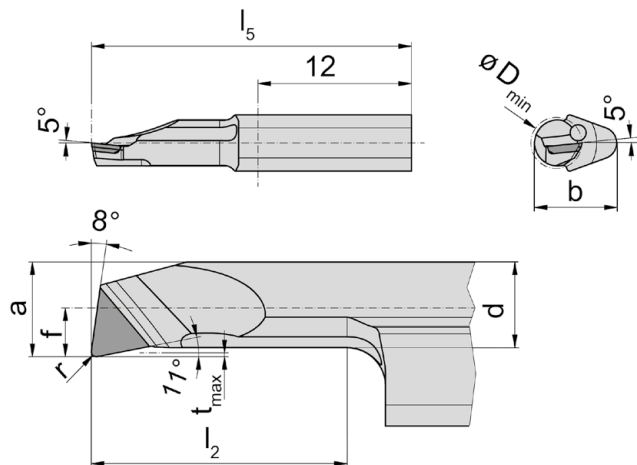
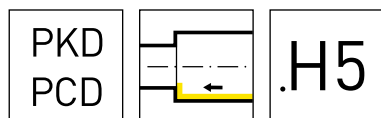


CVD diamant et PCD avec brise copeaux 3D HORN

Les porte-outils correspondants
se trouvent dans le catalogue
SUPERMINI & MINI

Diamante CVD e riporto PCD con rompitruciolo 3D HORN

Per i Portainseriti prego vedere il
nostro catalogo SUPERMINI & MINI



Nuance
Leghe

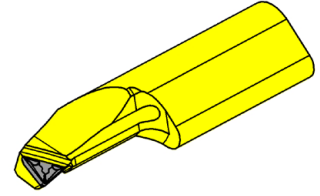
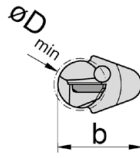
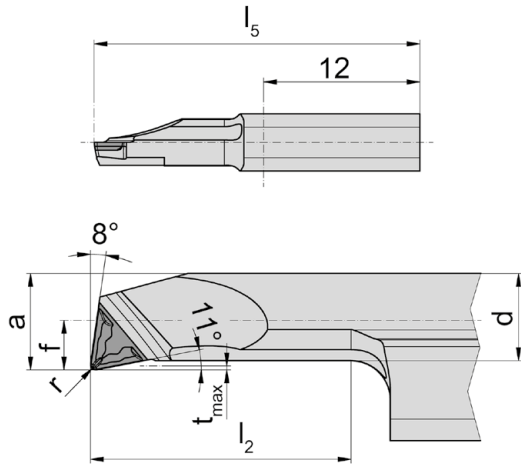
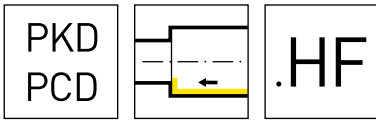
R = version à droite représentée

R = versione destra come in figura

▲ en stock
a stock

Δ 4 semaines
4 settimane

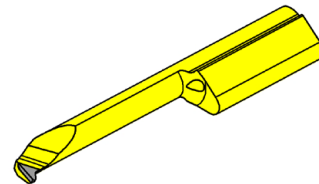
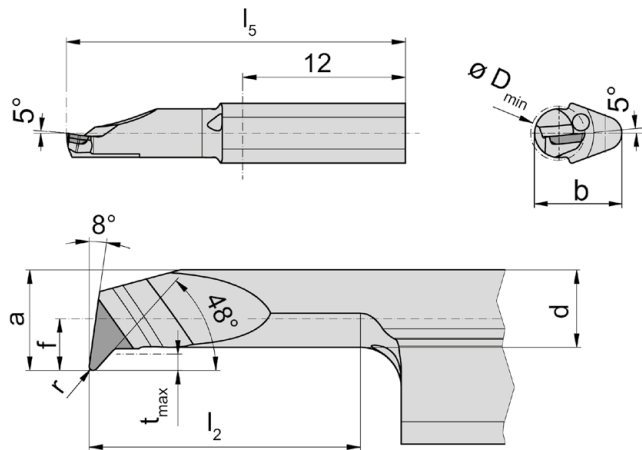
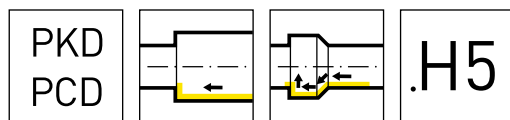
N° de commande Codice prodotto	r	f	a	d	b	l ₂	l ₅	t _{max}	D _{min}	HIS	PD75
R105.1002.1.3.H5.P	0,2	1,4	2,7	2,45	5,9	10	25	0,15	3	105123	▲
R105.1002.1.4.H5.P	0,2	1,9	3,7	3,35	6,4	10	25	0,15	4	105124	▲
R105.1002.1.5.H5.P	0,2	2,3	4,7	4,35	7	10	25	0,15	5	105125	▲
R105.1002.3.3.H5.P	0,2	1,4	2,7	2,45	5,9	20	35	0,15	3	105123	▲
R105.1002.3.4.H5.P	0,2	1,9	3,7	3,35	6,4	20	35	0,15	4	105124	▲
R105.1002.4.5.H5.P	0,2	2,3	4,7	4,35	7	25	40	0,15	5	105125	▲
R105.1004.1.5.H5.P	0,4	2,3	4,7	4,35	7	10	25	0,15	5	105125	▲
R105.1004.4.5.H5.P	0,4	2,3	4,7	4,35	7	25	40	0,15	5	105125	▲
											P -
											M -
											K -
											N ●
											S -
											H -



R = version à droite représentée
R = versione destra come in figura

Nuance
Leghe
▲ en stock Δ 4 semaines
a stock 4 settimane

N° de commande Codice prodotto	r	f	a	d	b	l ₂	l ₅	t _{max}	D _{min}	HIS	PD75
R105.1002.1.4.HF.P	0,2	1,9	3,7	3,35	6,4	10	25	0,15	4	105124	▲
R105.1002.1.5.HF.P	0,2	2,3	4,7	4,35	7	10	25	0,15	5	105125	▲
R105.1002.3.4.HF.P	0,2	1,9	3,7	3,35	6,4	20	35	0,15	4	105124	▲
R105.1002.4.5.HF.P	0,2	2,3	4,7	4,35	7	25	40	0,15	5	105125	▲
R105.1004.1.5.HF.P	0,4	2,3	4,7	4,35	7	10	25	0,15	5	105125	▲
R105.1004.4.5.HF.P	0,4	2,3	4,7	4,35	7	25	40	0,15	5	105125	▲
											P -
											M -
											K -
											N ●
											S -
											H -



Nuance
Leghe

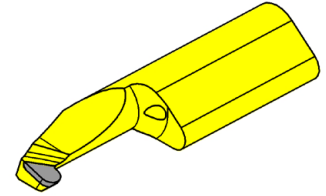
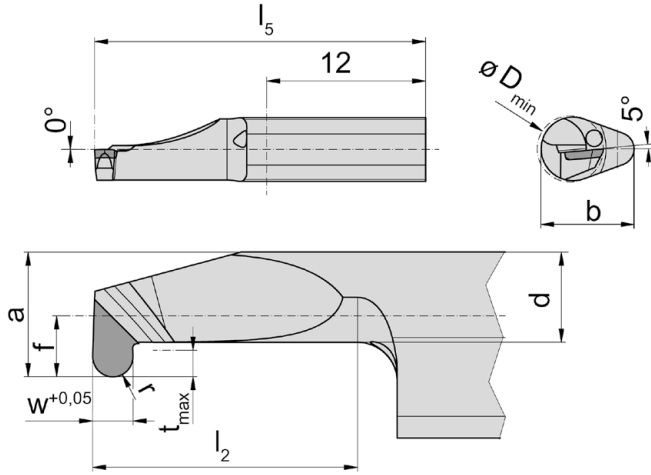
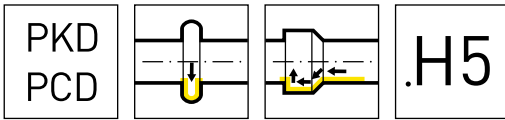
R = version à droite représentée

R = versione destra come in figura

▲ en stock
a stock

Δ 4 semaines
4 settimane

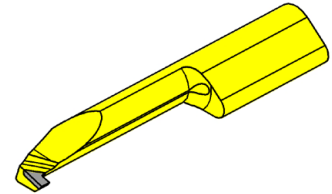
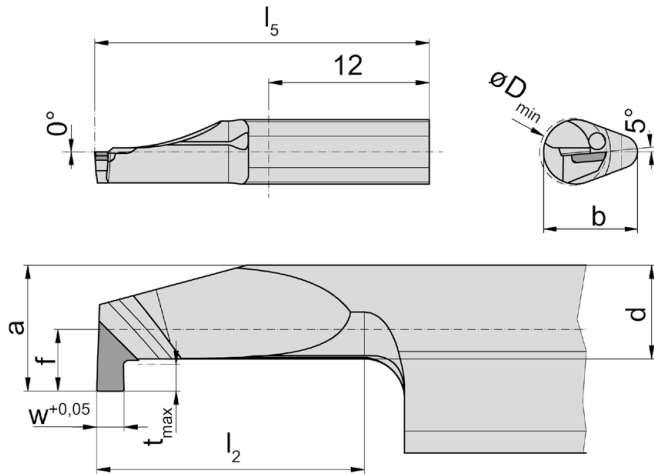
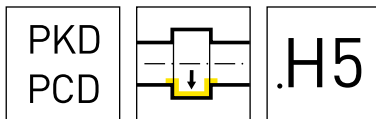
N° de commande Codice prodotto	r	f	a	d	b	l_2	l_5	t_{max}	D_{min}	HIS	PD75
R105.4701.1.4.H5.P	0,15	1,9	3,7	2,85	6,4	10	25	0,6	4	105124	▲
R105.4701.3.4.H5.P	0,15	1,9	3,7	2,85	6,4	20	35	0,6	4	105124	▲
R105.4701.3.6.H5.P	0,15	3,3	5,7	4,85	7	20	35	0,6	6	105125	▲
R105.4701.5.6.H5.P	0,15	3,3	5,7	4,85	7	30	45	0,6	6	105125	▲
											P -
											M -
											K -
											N ●
											S -
											H -



R = version à droite représentée
R = versione destra come in figura

Nuance
Leghe
▲ en stock
a stock
Δ 4 semaines
4 settimane

N° de commande Codice prodotto	w	r	f	a	d	b	l_2	l_5	t_{max}	D_{min}	HIS	PD75
R105.VR07.1.5.H5.P	1,5	0,75	2,3	4,7	3,4	7	10	25	1	5	105125	▲
												P -
												M -
												K -
												N ●
												S -
												H -

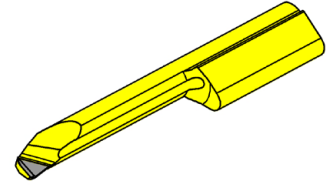
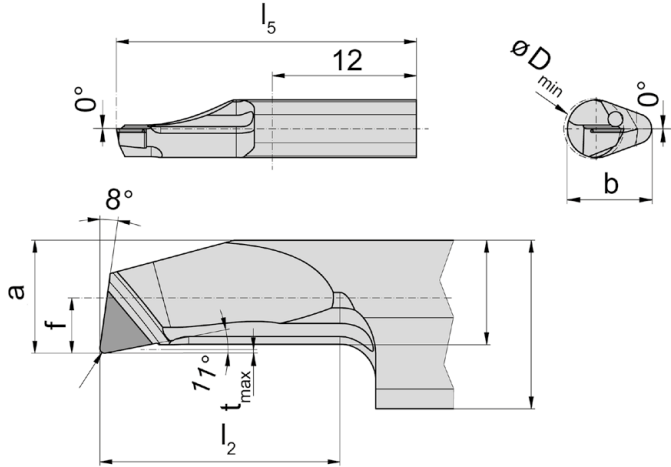
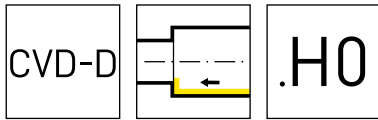


R = version à droite représentée
R = versione destra come in figura

▲ en stock
a stock

Nuance
Leghe
Δ 4 semaines
4 settimane

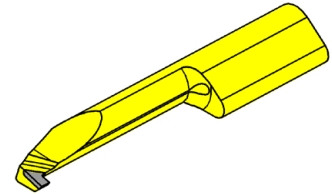
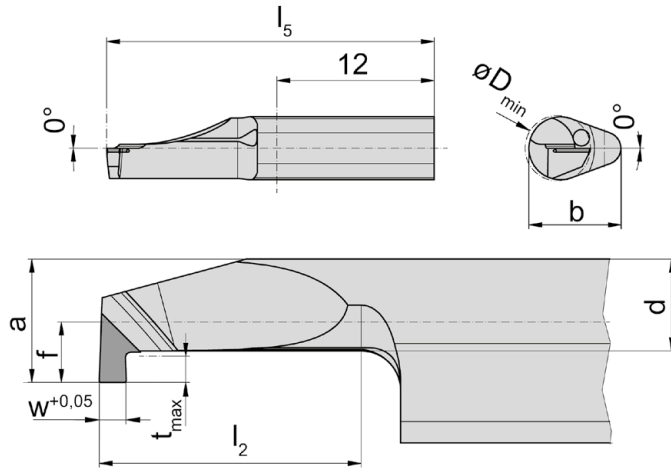
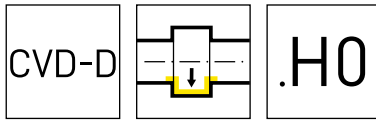
N° de commande Codice prodotto	w	f	a	d	b	l_2	l_5	t_{max}	D_{min}	HIS	PD75
R105.0100.1.5.H5.P	1	2,3	4,7	3,5	7	10	25	1	5	105125	▲
R105.0100.3.5.H5.P	1	2,3	4,7	3,5	7	20	35	1	5	105125	▲
R105.0100.5.5.H5.P	1	2,3	4,7	3,5	7	30	45	1	5	105125	▲
											P -
											M -
											K -
											N ●
											S -
											H -



R = version à droite représentée
R = versione destra come in figura

Nuance
Leghe
▲ en stock Δ 4 semaines
a stock 4 settimane

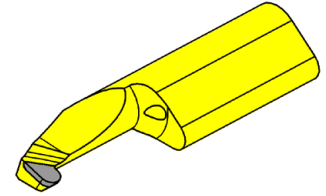
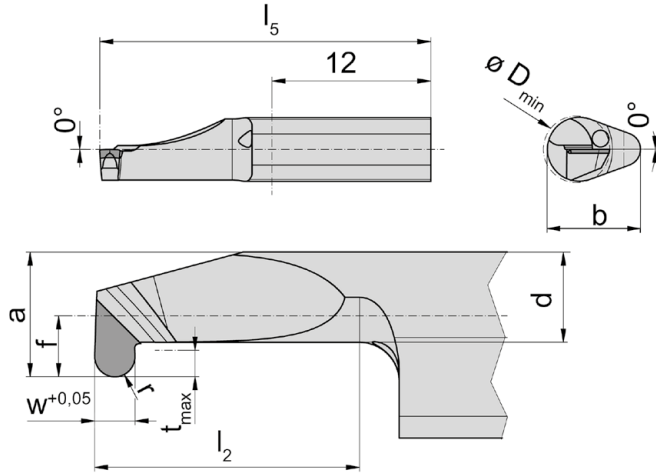
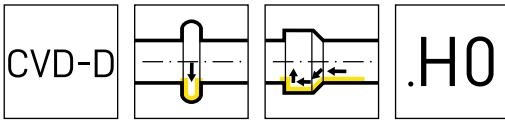
N° de commande Codice prodotto	r	f	a	d	b	l ₂	l ₅	t _{max}	D _{min}	HIS	HD03
R105.1001.0.15.H0.C	0,1	1,5	1,3	1,05	5,9	6	25	0,15	1,5	105123	▲
R105.1001.2.15.H0.C	0,1	1,5	1,3	1,05	5,9	12	30	0,15	1,5	105123	▲
R105.1001.0.2.H0.C	0,15	1,4	1,8	1,55	5,9	6	25	0,15	2	105123	▲
R105.1001.2.2.H0.C	0,15	1,4	1,8	1,55	5,9	12	30	0,15	2	105123	▲
R105.1002.1.3.H0.C	0,2	1,4	2,7	2,45	5,9	10	25	0,15	3	105123	▲
R105.1002.1.4.H0.C	0,2	1,9	3,7	3,35	6,4	10	25	0,15	4	105124	▲
R105.1002.1.5.H0.C	0,2	2,3	4,7	4,35	7	10	25	0,15	5	105125	▲
R105.1002.3.3.H0.C	0,2	1,4	2,7	2,45	5,9	20	35	0,15	3	105123	▲
R105.1002.3.4.H0.C	0,2	1,9	3,7	3,35	6,4	20	35	0,15	4	105124	▲
R105.1002.4.5.H0.C	0,2	2,3	4,7	4,35	7	25	40	0,15	5	105125	▲
R105.1004.1.5.H0.C	0,4	2,3	4,7	4,35	7	10	25	0,15	5	105125	▲
R105.1004.4.5.H0.C	0,4	2,3	4,7	4,35	7	25	40	0,15	5	105125	▲
P	-	-	-	-	-	-	-	-	-	-	-
M	-	-	-	-	-	-	-	-	-	-	-
K	-	-	-	-	-	-	-	-	-	-	-
N	●	-	-	-	-	-	-	-	-	-	-
S	-	-	-	-	-	-	-	-	-	-	-
H	-	-	-	-	-	-	-	-	-	-	-



R = version à droite représentée
R = versione destra come in figura

Nuance
Leghe
▲ en stock
a stock
Δ 4 semaines
4 settimane

N° de commande Codice prodotto	w	f	a	d	b	l_2	l_5	t_{max}	D_{min}	HIS	HD03
R105.0100.1.5.H0.C	1	2,3	4,7	3,5	7	10	25	1	5	105125	▲
R105.0100.3.5.H0.C	1	2,3	4,7	3,5	7	20	35	1	5	105125	▲
R105.0100.5.5.H0.C	1	2,3	4,7	3,5	7	30	45	1	5	105125	▲
											P -
											M -
											K -
											N ●
											S -
											H -

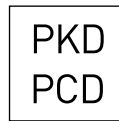


R = version à droite représentée
R = versione destra come in figura

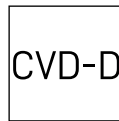
Nuance
Leghe
▲ en stock
a stock
Δ 4 semaines
4 settimane

N° de commande Codice prodotto	w	r	f	a	d	b	l_2	l_5	t_{max}	D_{min}	HIS	HD03
R105.VR07.1.5.H0.C.	1,5	0,75	2,3	4,7	3,4	7	10	25	1	5	105125	▲
												P -
												M -
												K -
												N ●
												S -
												H -

Plaque
Inserto
107/108/111/114



Page/Pag.
94-95, 97-98,
100-101, 103-106



Page/Pag.
96, 99, 102, 107-109

Conditions de coupe
Parametri di taglio

Page/Pag.
110-111