



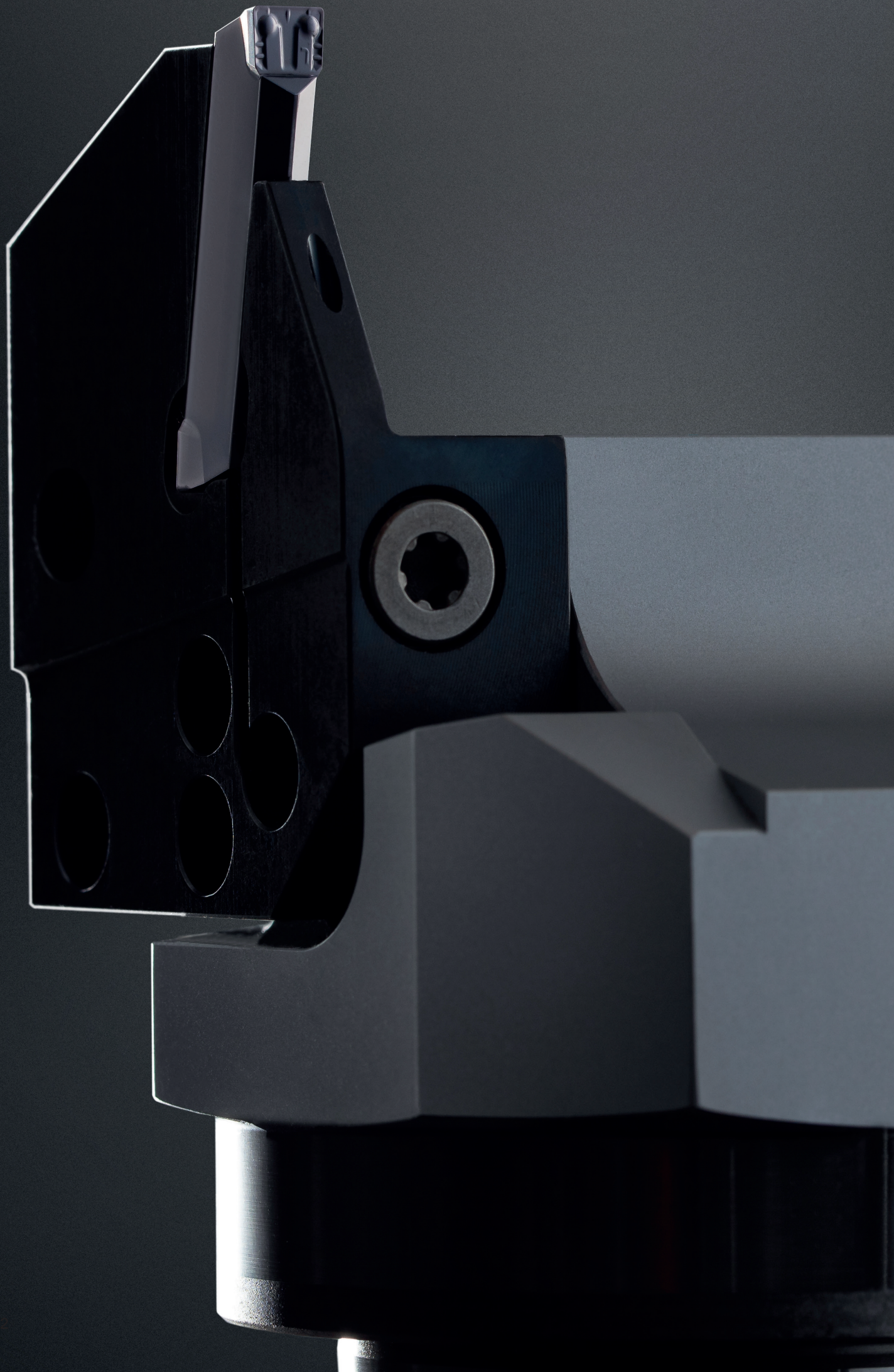
NEW

SYSTÈME DE GORGE MODULAIRE 220

Porte-outils de base et cassettes avec arrosage interne en liquide de refroidissement

SISTEMA MODULARE PER GOLE 220

Corpi base e cartucce con adduzione interna del refrigerante



LA DIFFÉRENCE: PLUS DE POSSIBILITÉS

LA DIFFERENZA: MAGGIORI POSSIBILITÀ

- **Support de base universel avec interface T pour différentes cassettes à gorges**

Corpo base universale con interfaccia a T per diversi tipi di cartucce

- **Interface très stable ainsi quand repositionnement**

Interfaccia stabile e robusta

- **Performances optimales grâce à une alimentation ciblée en liquide de coupe à la pointe de la plaquette**

Parametri maggiori grazie all'azione mirata del lubro-refrigerante

Les Adaptateurs pour les Systèmes HORN-Corps d'outils polygone selon Norme ISO 26623, porte outils HORN TS selon Norme ISO 26622, et HSK avec cassettes sont appropriés pour l'usinage de gorges et de gorges frontales.

HORN garantit une excellente stabilité entre l'interface et la cassette. Les cassettes sont disponibles pour toutes les plaquettes standards

Adattatori per il sistema modulare HORN-Attacco trilobato secondo norma ISO 26623, portainsero HORN TS ISO 26622 e HSK con differenti cartucce sono consigliabili per operazioni di gole, troncatura e gole assiali. Il sistema di connessione tra la cartuccia e l'adattatore studiato da HORN garantisce una eccellente stabilità. Le Cartucce sono disponibili per tutti i sistemi di inserti standard.

Système modulaire

Sistema modulare

Usinage extérieur

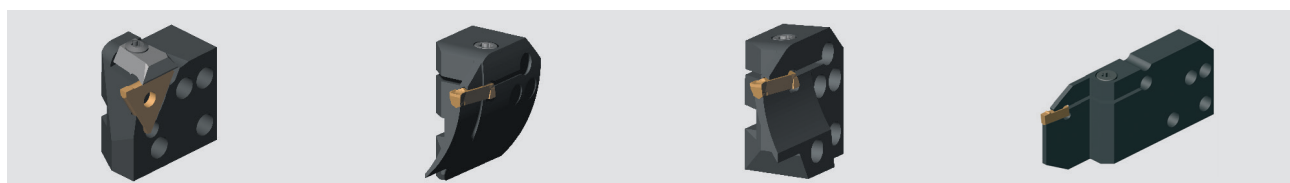
Lavorazioni esterne

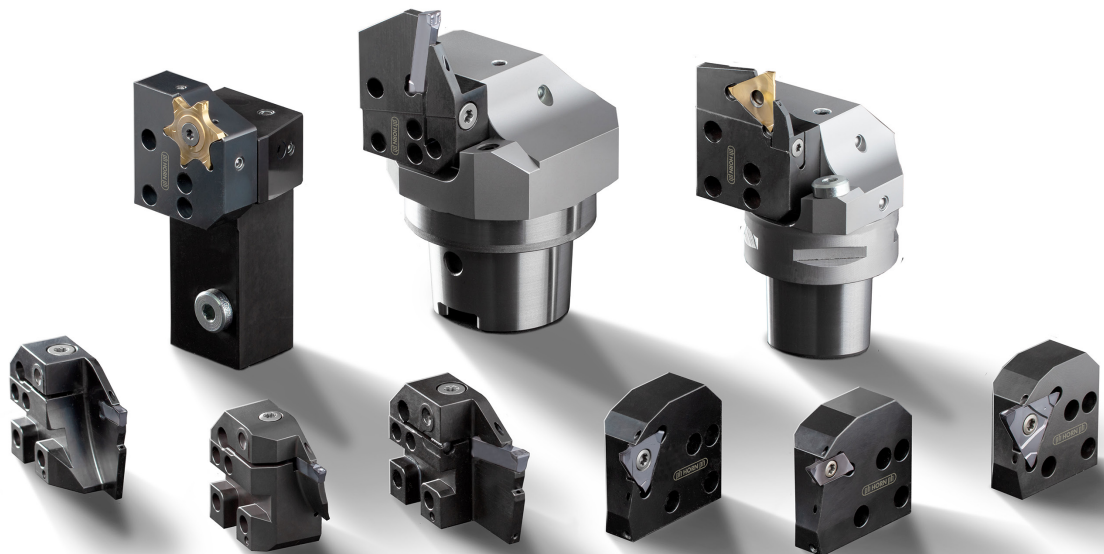
Système d'attachement Attacco	HORN Corps d'outils polygone HORN Attacco trilobato ISO 26623	HORN TS ISO 26623	HSK DIN 69893	Corps d'outils carré Attacco quadro
0° droit diritto				
90° coudé a gomito				
Version à droite et à gauche / Versione destra e sinistra				

Cassettes programme

Programma cartucce

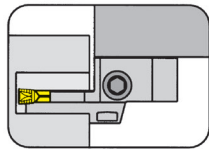
Type Tipo	Plaquette Inserto	R/LNK	R/LIK	R/LAK	Dimension outil Lunghezza utensile
360	312	•	-	-	$I = I_1 + I_K$ (Cassette) (Cartuccia)
224	S224	•	•	•	
220	S229	•	•	•	
220	S100	•	-	-	
356	315/S315	•	-	-	
316	S316	•	-	-	
34T	S34T	•	-	-	
64T	S64T	•	-	-	
274	S274	•	-	-	



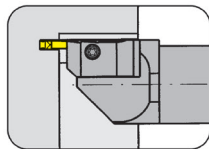


Système/Sistema	Page/Pag.
Base de support	96
Supporto Base	
Usinage radial	114
Lavorazione Radiale	
Usinage axial	126
Lavorazione Assiale	

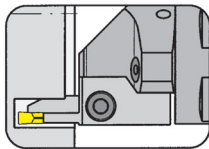
Base de support
Supporto base
220/B224/220C/
C5/220TS/HSK220/
HSKT63



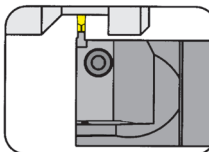
Page/Pag.
100-101



Page/Pag.
102



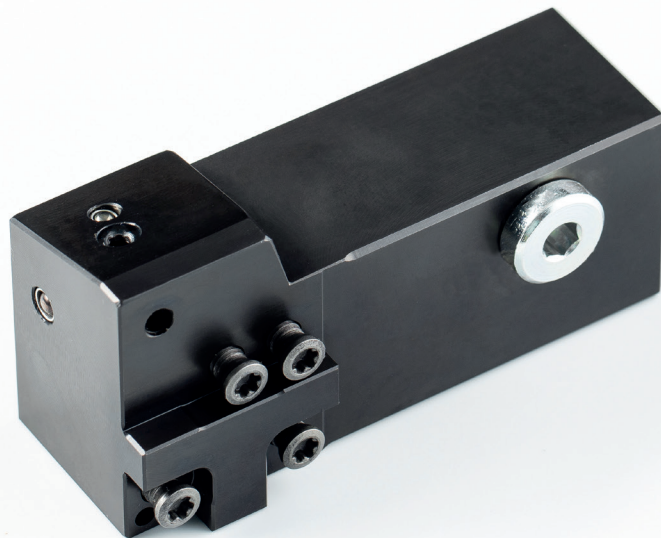
Page/Pag.
103-110, 112-113



Page/Pag.
111

Informations
techniques
Informazioni tecniche

Page/Pag.
153-155



**Porte-outils pour
cassettes**

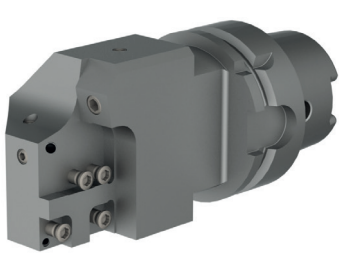
pour l'usinage radial et axial

**Portainserito base
per cartucce**

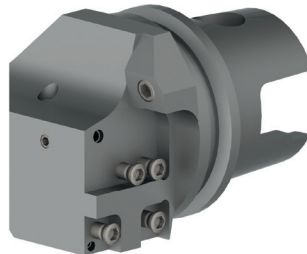
per lavorazioni Radiali e Assiali

Support de base avec interface T

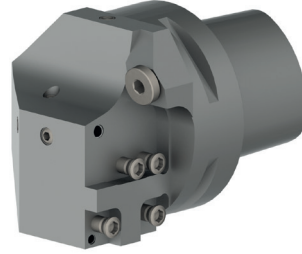
Attacco base con Interfaccia a T



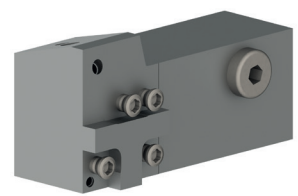
HSKT



TS



Polygon



Porte outils
Portainsero

Cassettes avec interface T

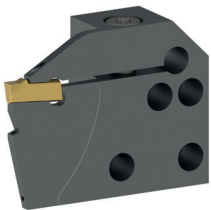
Cartucce con interfaccia aT

Gorge radiale
Gole radiali

Plaque
Inserto

Gorge axiale
Gole assiali

Plaque
Inserto



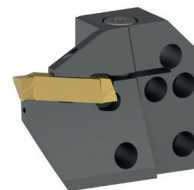
S100



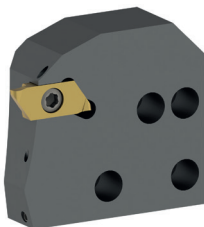
**S15A
S25A**



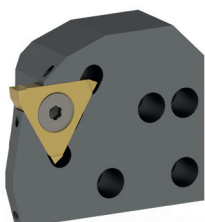
**S224
S229**



**S224
S229**



S274



S34T

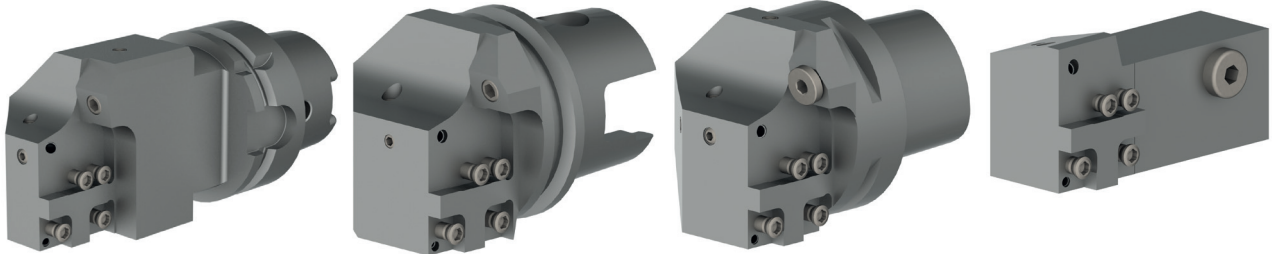
Vue d'ensemble

Vista d'insieme



Support de base avec interface T

Attacco base con Interfaccia a T



HSKT

TS

Polygon

Porte outils
Portainsero

Cassettes avec interface T

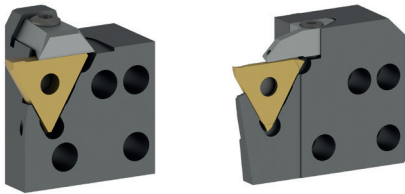
Cartucce con interfaccia aT

Gorge radiale

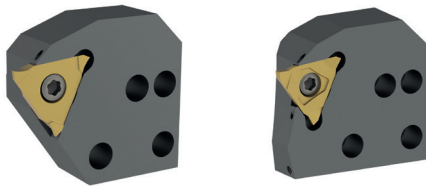
Gole radiali

Plaquette

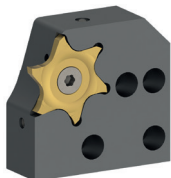
Inserto



312



315
S315



64T

Gorge frontale

Gole assiales



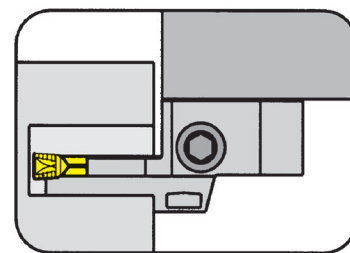
Base de support

Attacco Base

220

sans cassette
senza cartuccia

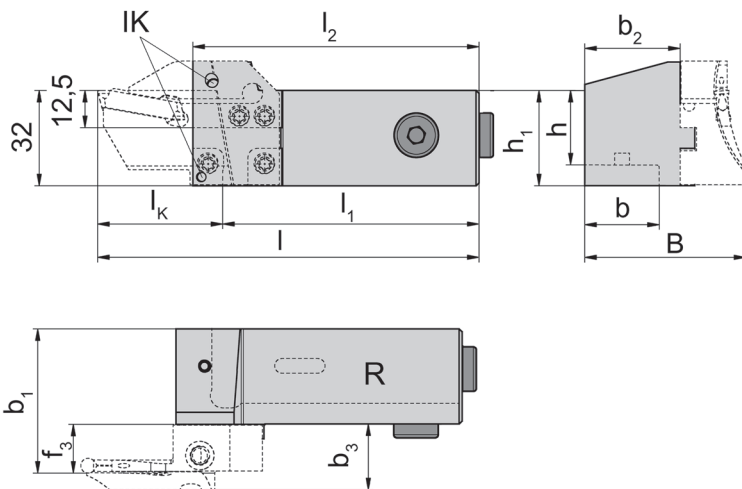
approprié pour les VDI HORN avec arrosage intégré
utilizzabile con gli adattatori VDI HORN con adduzione del lubrorefrigerante interna



Corps parallèle aux axes de travail

Attacco parallelo rispetto agli assi del pezzo da lavorare

pour cassettes avec interface T
per cartucce con interfaccia a T



R = version à droite représentée
R = versione destra come in figura

L = version à gauche
L = versione sinistra

avec arrosage central
con lubrorefrigerazione
interna

N° de commande Codice prodotto	h	h ₁	l ₁	b	b ₁	b ₂	l ₂	l	B
R/L220.2020.2.K1.IK	20	32	l ₂ -10	20	b ₂ +f ₃	27	84	l ₁ +l _K	b ₂ +b ₃
R/L220.2525.2.K1.IK	25	32	l ₂ -10	25	b ₂ +f ₃	32	96	l ₁ +l _K	b ₂ +b ₃

Préciser R ou L version

Definire versione R o L

Autres dimensions sur demande

Dimensioni differenti sono fornibili su richiesta

Utilisez le porte outil droite pour des cassettes droites et le porte outil gauche pour les cassettes gauche

Utilizzare cartuccia destra su portainsero base destro e cartuccia sinistra su portainsero base sinistro.

l_K, b₃ et f₃ voir cassettes

l_K, b₃ e f₃ vd. cartucce

Dimensions en mm

Dimensioni in mm

Pièces Détachées

Ricambi

Base de support Attacco Base	Vis de serrage Vite di serraggio	Joints Guarnizione	Vis sans tête Perno filettato	Joint Giunto	Tournevis TORX PLUS® Cacciavite TORX PLUS®
R/L220...	5.12T20P	004.00.26	030.0508.0866	12.37.2.62.3601	T20PQ

Gorge frontale

Gole assiali



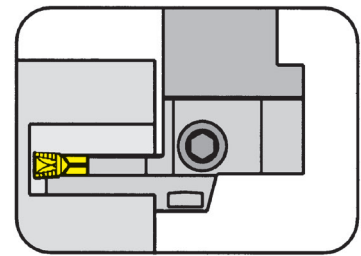
Base de support

Attacco Base

220

sans cassette
senza cartuccia

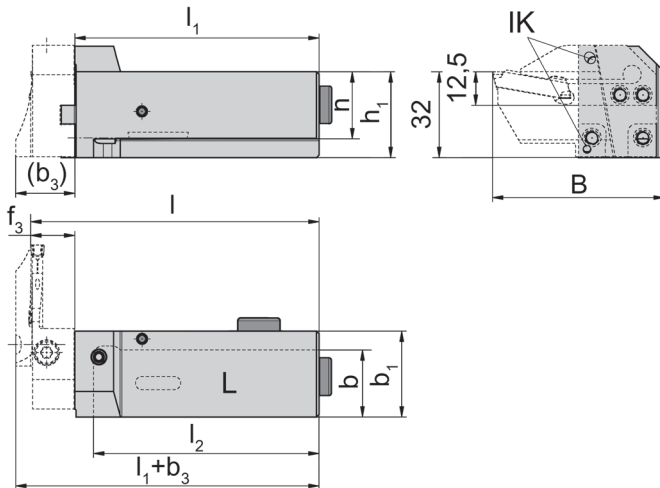
approprié pour les VDI HORN avec arrosage intégré
utilizzabile con gli adattatori VDI HORN con adduzione del lubrorefrigerante interna



Corps 90° aux axes de travail

Attacco 90° rispetto agli assi del pezzo da lavorare

pour cassettes avec interface T
per cartucce con interfaccia a T



L = version à gauche représentée
L = versione sinistra come in figura

R = version à droite
R = versione destra

avec arrosage central
con lubrorefrigerazione
interna

N° de commande Codice prodotto	h	h ₁	b	l ₂	l	B	b ₁	l ₁
R/L220.2020.2.K2.IK	20	32	20	69	l ₁ +f ₃	l _k +19	29	79
R/L220.2525.2.K2.IK	25	32	25	84	l ₁ +f ₃	l _k +19	32	91

Préciser R ou L version

Definire versione R o L

Autres dimensions sur demande

Dimensioni differenti sono fornibili su richiesta

Utilisez le porte outil droite pour des cassettes à gauche et le porte outil gauche pour les cassettes droites

Utilizzare portainserto base destro per cartucce sinistre e portainserto base sinistro per cartucce destre.

l_k, b₃ et f₃ voir cassettes

l_k, b₃ e f₃ vd. cartucce

Dimensions en mm

Dimensioni in mm

Pièces Détachées

Ricambi

Base de support Attacco Base	Vis de serrage Vite di serraggio	Joint Guarnizione	Vis sans tête Perno filettato	Joint Giunto	Tournevis TORX PLUS® Cacciavite TORX PLUS®
R/L220...	5.12T20P	004.00.26	030.0508.0866	12.37.2.62.3601	T20PQ

Gorge frontale

Gole assiali

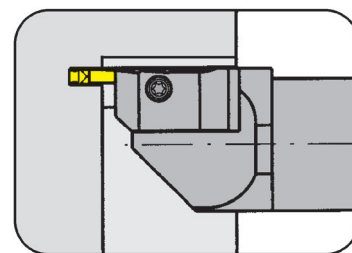


Base de support

Attacco Base

B224

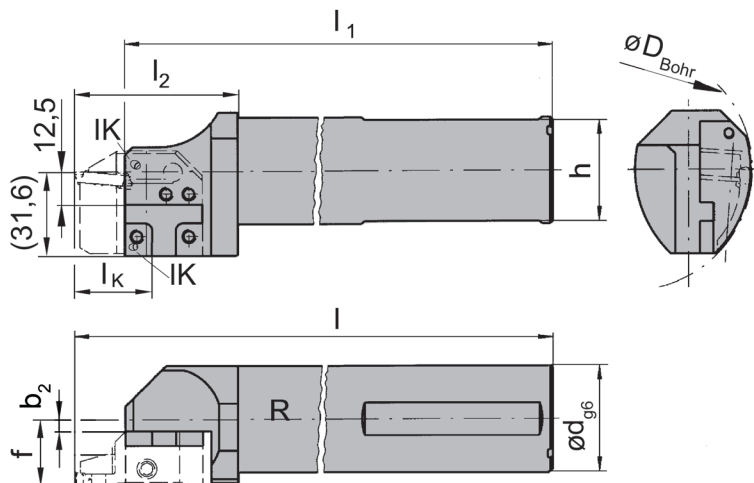
sans cassette
senza cartuccia



Porte outils pour cassettes type RIK/LIK224
Portainserito base per cartucce tipo RIK/LIK224

avec arrosage central
con foro per la lubrificazione interna

pour cassettes avec interface T
per cartucce con interfaccia a T



R = version à droite représentée
R = versione destra come in figura

L = version à gauche
L = versione sinistra

N° de commande Codice prodotto	f	d	l ₁	h	l ₂	b ₂	l	D _{Bohr}
R/LB224.0032.K1.IK	b ₂ +f ₃	32	181	30	59	0,41	200	90
R/LB224.0040.K1.IK	b ₂ +f ₃	40	231	38	59	4,41	250	90

Préciser R ou L version

Definire versione R o L

Autres dimensions sur demande

Dimensioni differenti sono fornibili su richiesta

D_{a min} / f₃ / l_K voir cassettes

D_{a min} / f₃ / l_K vd. cartucce

Dimensions en mm

Dimensioni in mm

Pièces Détachées

Ricambi

Base de support Attacco Base	Vis de serrage Vite di serraggio	Vis sans tête Perno filettato	Clé allen Chiave e brugola	Tournevis TORX PLUS® Cacciavite TORX PLUS®
R/LB224...	5.12T20P	030.0508.0866	SW2,0 DIN911	T20PQ
RB224.0032.K1.IK	5.12T20P	030.0508.0866	SW2,5 DIN911	T20PQ

Gorge, Tronçonnage, Gorge frontale

Gole, Troncatura, Gole assiali

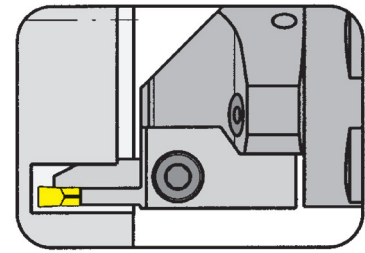


Base de support

Attacco Base

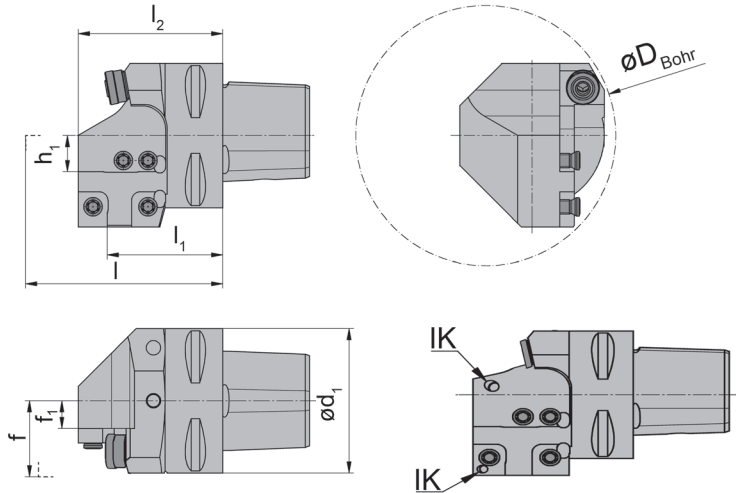
220C

sans cassette
senza cartuccia



Porte-outil de base pour les cassettes avec interface T
Corpi Base per cartucce con interfaccia a T

avec arrosage central
con foro per la lubrificazione interna



R = version à droite représentée
R = versione destra come in figura

L = version à gauche
L = versione sinistra

N° de commande Codice prodotto	l_1	l	l_2	d_1	h_1	f_1	f
R/L220.00C3.K1.IK	36	$l_1 + l_K$	46	32	12,5	4,6	$f_1 + f_3$
R/L220.00C4.K1.IK	40	$l_1 + l_K$	50	40	12,5	4,6	$f_1 + f_3$
R/L220.00C5.K1.IK	40	$l_1 + l_K$	50	50	12,5	9,6	$f_1 + f_3$
R/L220.00C6.K1.IK	42	$l_1 + l_K$	52	63	12,5	16,1	$f_1 + f_3$
R/L220.00C8.K1.IK	53	$l_1 + l_K$	63	80	12,5	24,6	$f_1 + f_3$

Préciser R ou L version

Definire versione R o L

Autres dimensions sur demande

Dimensioni differenti sono fornibili su richiesta

Note:

R/L220...IK Buse de pulvérisation d'arrosage en option

Nota:

R/L220...IK Ugello nebulizzazione refrigerante opzionale

Pour les dimensions Dalésage, f_3 et l_K voir les cassettes

Dimensioni per D_{Foro} , f_3 e l_K vedere cartucce

Dimensions en mm

Dimensioni in mm

Pièces Détachées

Ricambi

Base de support Attacco Base	Vis de serrage Vite di serraggio	Vis sans tête Perno filettato	Clé allen Chiave e brugola	Vis Vite	Tournevis TORX PLUS® Cacciavite TORX PLUS®
R/L220...	5.12T20P	030.0508.0866	SW2,5 DIN911	004.00.21	T20PQ

Gorge, Tronçonnage, Gorge frontale

Gole, Troncatura, Gole assiali

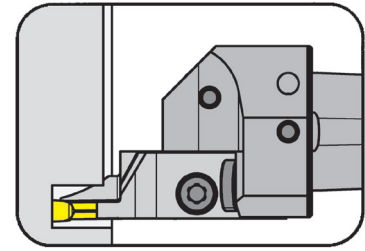


Base de support

Attacco Base

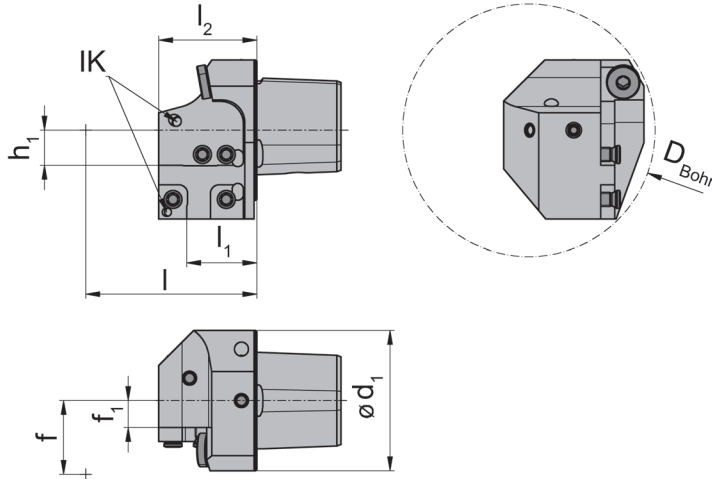
220C

sans cassette
senza cartuccia



Porte-outil de base pour les cassettes avec interface T
Corpi Base per cartucce con interfaccia a T

avec arrosage central - sans rainure de préhension
con foro per la lubrificazione interna - senza gola per il cambio utensile



R = version à droite représentée
R = versione destra come in figura

L = version à gauche
L = versione sinistra

N° de commande Codice prodotto	l_1	l	l_2	d_1	h_1	f_1	f
R/L220.00C4.K10.IK	25	l_1+l_k	35	40	12.5	4,6	f_1+f_3
R/L220.00C5.K10.IK	25	l_1+l_k	35	50	12.5	9,6	f_1+f_3

Préciser R ou L version
Definire versione R o L

Pour les dimensions Dalésage, f_3 et l_k voir les cassettes
Dimensioni per D_{Foro} , f_3 e l_k vedere cartucce

Dimensions en mm
Dimensioni in mm

Autres dimensions sur demande

Dimensioni differenti sono fornibili su richiesta

R/L220...IK Buse de pulvérisation d'arrosage en option

R/L220...IK Ugello nebulizzazione refrigerante opzionale

Pièces Détachées

Ricambi

Base de support Attacco Base	Vis de serrage Vite di serraggio	Vis sans tête Perno filettato	Clé allen Chiave e brugola	Vis Vite	Tournevis TORX PLUS® Cacciavite TORX PLUS®
R/L220...	5.12T20P	030.0508.0866	SW2,5 DIN911	004.00.21	T20PQ

Gorge, Tronçonnage, Gorge frontale

Gole, Troncatura, Gole assiali

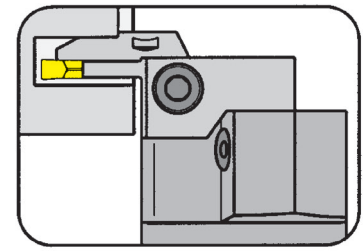


Base de support

Attacco Base

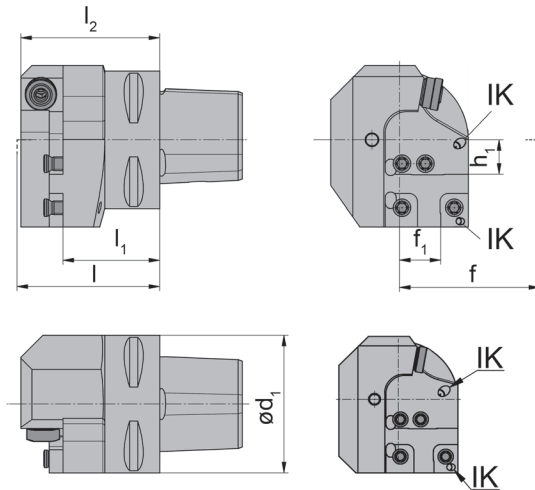
220C

sans cassette
senza cartuccia



Porte-outil de base pour les cassettes avec interface T
Corpi Base per cartucce con interfaccia a T

avec arrosage central
con foro per la lubrificazione interna



R = version à droite représentée
R = versione destra come in figura

L = version à gauche
L = versione sinistra

N° de commande Codice prodotto	l_1	l	l_2	d_1	h_1	f_1	f
R/L220.00C3.K2.IK	31,2	l_1+f_3	46,5	32	12,5	10,0	f_1+l_k
R/L220.00C4.K2.IK	35,2	l_1+f_3	50,5	40	12,5	10,0	f_1+l_k
R/L220.00C5.K2.IK	35,2	l_1+f_3	50,5	50	12,5	15,0	f_1+l_k
R/L220.00C6.K2.IK	37,2	l_1+f_3	52,5	63	12,5	21,5	f_1+l_k
R/L220.00C8.K2.IK	48,2	l_1+f_3	63,5	80	12,5	30,0	f_1+l_k

Préciser R ou L version

Definire versione R o L

Autres dimensions sur demande

Dimensioni differenti sono fornibili su richiesta

Note:

R/L220...IK Buse de pulvérisation d'arrosage en option

Nota:

R/L220...IK Ugello nebulizzazione refrigerante opzionale

Pour les dimensions D_{min} , f_3 et l_k voir les cassettes

Dimensioni per D_{min} , f_3 e l_k vedere cartucce

Dimensions en mm

Dimensioni in mm

Pièces Détachées

Ricambi

Base de support Attacco Base	Vis de serrage Vite di serraggio	Vis sans tête Perno filettato	Clé allen Chiave e brugola	Vis Vite	Tournevis TORX PLUS® Cacciavite TORX PLUS®
R/L220...	5.12T20P	030.0508.0866	SW2,5 DIN911	004.00.21	T20PQ

Gorge, Tronçonnage, Gorge frontale

Gole, Troncatura, Gole assiali

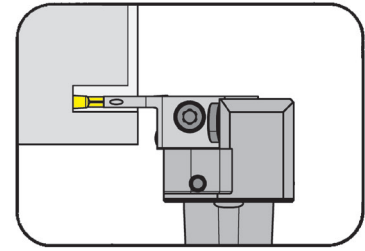


Base de support

Attacco Base

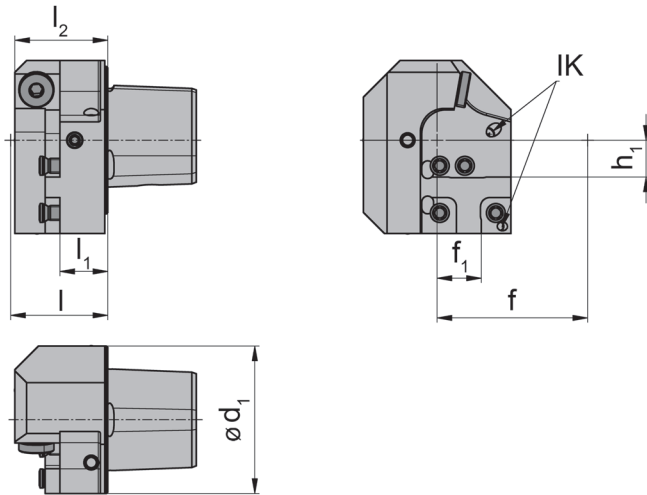
220C

sans cassette
senza cartuccia



Porte-outil de base pour les cassettes avec interface T
Corpi Base per cartucce con interfaccia a T

avec arrosage central - sans rainure de préhension
con foro per la lubrificazione interna - senza gola per il cambio utensile



R = version à droite représentée
R = versione destra come in figura

L = version à gauche
L = versione sinistra

N° de commande Codice prodotto	l_1	l	l_2	d_1	h_1	f_1	f
R/L220.00C4.K20.IK	16,2	l_1+f_3	31,5	40	12,5	10	f_1+l_K
R/L220.00C5.K20.IK	16,2	l_1+f_3	31,5	50	12,5	15	f_1+l_K

Préciser R ou L version
Definire versione R o L

Pour les dimensions D_{min} , f_3 et l_K voir les cassettes
Dimensioni per D_{min} , f_3 e l_K vedere cartucce

Dimensions en mm
Dimensioni in mm

Autres dimensions sur demande

Dimensioni differenti sono fornibili su richiesta

R/L220...IK Buse de pulvérisation d'arrosage en option

R/L220...IK Ugello nebulizzazione refrigerante opzionale

Pièces Détachées

Ricambi

Base de support Attacco Base	Vis de serrage Vite di serraggio	Vis sans tête Perno filettato	Clé allen Chiave e brugola	Vis Vite	Tournevis TORX PLUS® Cacciavite TORX PLUS®
R/L220...	5.12T20P	030.0508.0866	SW2,5 DIN911	004.00.21	T20PQ

Gorge, Tronçonnage, Gorge frontale

Gole, Troncatura, Gole assiali

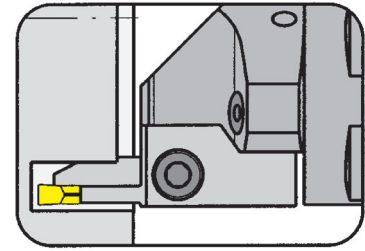


Base de support

Attacco Base

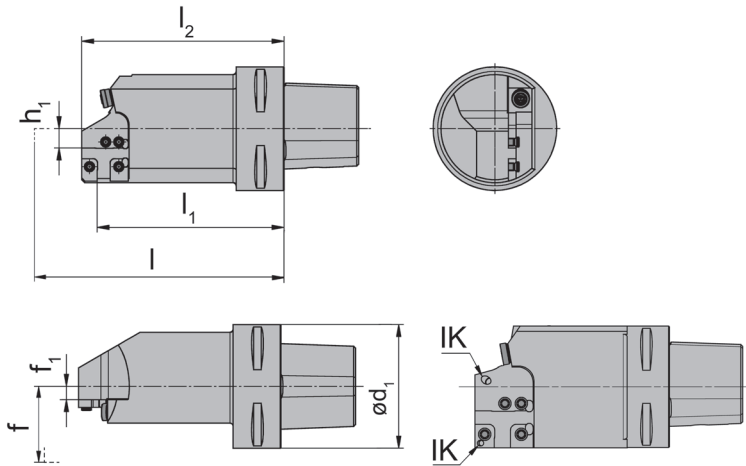
C6

sans cassette
senza cartuccia



Porte-outil de base pour les cassettes avec interface T
Corpi Base per cartucce con interfaccia a T

avec arrosage central
con foro per la lubrificazione interna



R = version à droite représentée
R = versione destra come in figura

L = version à gauche
L = versione sinistra

N° de commande Codice prodotto	l_1	l	l_2	d_1	h_1	f_1	f
C6.L220.120.K1.IK	91	l_1+l_k	101	63	12,5	0,6	f_1+f_3
C6.L220.150.K1.IK	121	l_1+l_k	131	63	12,5	0,6	f_1+f_3
C6.R220.120.K1.IK	91	l_1+l_k	101	63	12,5	0,6	f_1+f_3
C6.R220.150.K1.IK	121	l_1+l_k	131	63	12,5	0,6	f_1+f_3

Préciser R ou L version
Definire versione R o L

Pour les dimensions f_3 et l_k voir les cassettes
Dimensioni per f_3 e l_k vedere cartucce

Dimensions en mm
Dimensioni in mm

Autres dimensions sur demande
Dimensioni differenti sono fornibili su richiesta

Note:

C6.R/L220...IK Buse de pulvérisation d'arrosage en option

Nota:

C6.R/L220...IK Ugello nebulizzazione refrigerante opzionale

Pièces Détachées

Ricambi

Base de support Attacco Base	Vis de serrage Vite di serraggio	Vis sans tête Perno filettato	Clé allen Chiave e brugola	Vis Vite	Tournevis TORX PLUS® Cacciavite TORX PLUS®
C6...	5.12T20P	030.0508.0866	SW2,5 DIN911	004.00.21	T20PQ

Gorge, Tronçonnage, Gorge frontale

Gole, Troncatura, Gole assiali

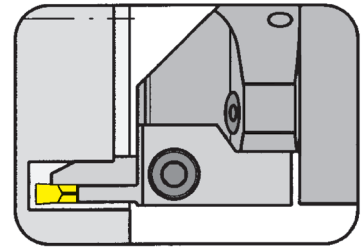


Base de support

Attacco Base

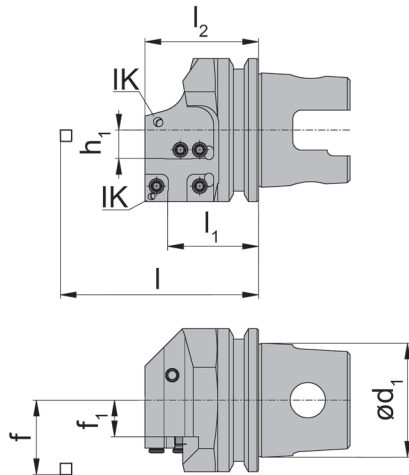
220TS

sans cassette
senza cartuccia



Porte-outil de base pour les cassettes avec interface T
Corpi Base per cartucce con interfaccia a T

avec arrosage central
con foro per la lubrificazione interna



R = version à droite représentée
R = versione destra come in figura

L = version à gauche
L = versione sinistra

N° de commande Codice prodotto	l_1	l	l_2	d_1	h_1	f_1	f
R/L220.TS40.K1.IK	40	$l_1 + l_K$	50	40	12,5	4,6	$f_1 + f_3$
R/L220.TS50.K1.IK	40	$l_1 + l_K$	50	50	12,5	9,6	$f_1 + f_3$
R/L220.TS63.K1.IK	40	$l_1 + l_K$	50	63	12,5	16,1	$f_1 + f_3$

Préciser R ou L version
Definire versione R o L

Pour les dimensions Dalésage, f_3 et l_K voir les cassettes
Dimensioni per D_{Foro} , f_3 e l_K vedere cartucce

Dimensions en mm
Dimensioni in mm

Autres dimensions sur demande
Dimensioni differenti sono fornibili su richiesta

Pièces Détachées

Ricambi

Base de support Attacco Base	Vis de serrage Vite di serraggio	Vis sans tête Perno filettato	Buse de pulvérisation d'arrosage Ugello nebulizzazione refrigerante	Tournevis TORX PLUS® Cacciavite TORX PLUS®	Clé allen Chiave e brugola
R/L220.TS40.K1.IK	5.12T20P		020.1008.2977	T20PQ	
R/L220.TS50.K1.IK	5.12T20P	030.0508.0866	020.1008.2977	T20PQ	
R/L220.TS63.K1.IK	5.12T20P	030.0508.0866	020.1008.2977	T20PQ	SW2,5 DIN911

Gorge, Tronçonnage, Gorge frontale

Gole, Troncatura, Gole assiali

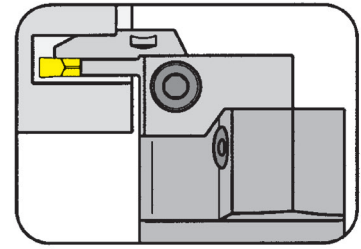


Base de support

Attacco Base

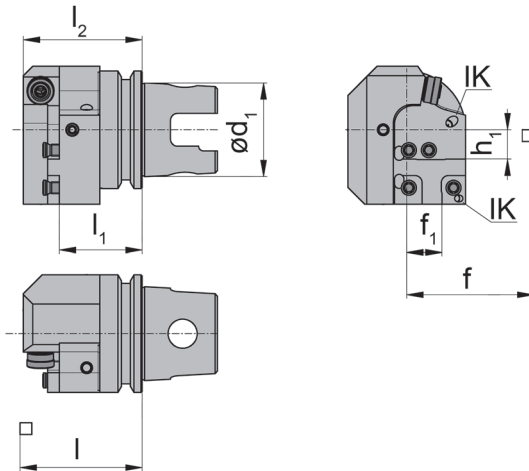
220TS

sans cassette
senza cartuccia



Porte-outil de base pour les cassettes avec interface T
Corpi Base per cartucce con interfaccia a T

avec arrosage central
con foro per la lubrificazione interna



R = version à droite représentée
R = versione destra come in figura

L = version à gauche
L = versione sinistra

N° de commande Codice prodotto	l_1	l	l_2	d_1	h_1	f_1	f
R/L220.TS40.K2.IK	35,2	l_1+f_3	50,5	40	12,5	10,0	f_1+l_k
R/L220.TS50.K2.IK	35,2	l_1+f_3	50,5	50	12,5	15,0	f_1+l_k
L220.TS63.K2.IK	35,2	l_1+f_3	50,5	63	12,5	21,5	f_1+l_k

Préciser R ou L version
Definire versione R o L

Pour les dimensions Dalésage, f_3 et l_k voir les cassettes
Dimensioni per D_{Foro} , f_3 e l_k vedere cartucce

Dimensions en mm
Dimensioni in mm

Autres dimensions sur demande
Dimensioni differenti sono fornibili su richiesta

Pièces Détachées

Ricambi

Base de support Attacco Base	Vis de serrage Vite di serraggio	Vis sans tête Perno filettato	Buse de pulvérisation d'arrosage Ugello nebulizzazione refrigerante	Tournevis TORX PLUS® Cacciavite TORX PLUS®	Clé allen Chiave e brugola
R/L220.T...	5.12T20P	030.0508.0866	020.1008.2977	T20PQ	
L220.TS63.K2.IK	5.12T20P	030.0508.0866	020.1008.2977	T20PQ	SW2,5 DIN911

Gorge, Tronçonnage, Gorge frontale

Gole, Troncatura, Gole assiali



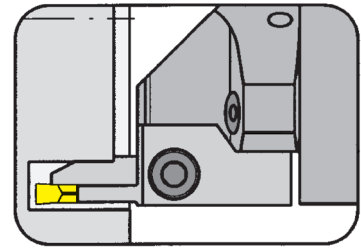
Base de support

Attacco Base

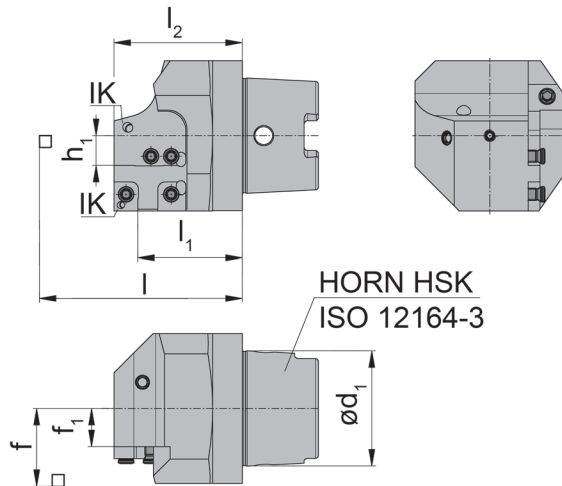
HSK220

sans cassette
senza cartuccia

Porte-outil de base pour les cassettes avec interface T
Corpi Base per cartucce con interfaccia a T



changement d'outil manuel, avec arrosage
per cambio utensile manuale, con foro per la lubrificazione interna



R = version à droite représentée
R = versione destra come in figura

L = version à gauche
L = versione sinistra

N° de commande Codice prodotto	l_1	d_1	f_1	l	l_2	f	h_1
HSK-L220.0063.K1.IK	44	63	16,1	$l_1 + l_K$	54	$f_1 + f_3$	12,5
HSK-R220.0063.K1.IK	44	63	16,1	$l_1 + l_K$	54	$f_1 + f_3$	12,5

Préciser R ou L version
Definire versione R o L

Pour les dimensions D_{min} , f_3 et l_K voir les cassettes
Dimensioni per D_{min} , f_3 e l_K vedere cartucce

Dimensions en mm
Dimensioni in mm

Autres dimensions et versions (e.g. HSK-B50) sur demande.
Dimensioni e versioni differenti (es HSK - B50) sono fornibili su richiesta.

Pièces Détachées

Ricambi

Base de support Attacco Base	Vis de serrage Vite di serraggio	Vis sans tête Perno filettato	Clé allen Chiave e brugola	Buse de pulvérisation d'arrosage Ugello nebulizzazione refrigerante	Tournevis TORX PLUS® Cacciavite TORX PLUS®
HSK-L/R220...	5.12T20P	030.0508.0866	SW2,5 DIN911	020.1008.2977	T20PQ

Gorge, Tronçonnage, Gorge frontale

Gole, Troncatura, Gole assiali

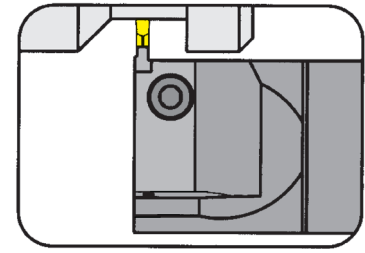


Base de support

Attacco Base

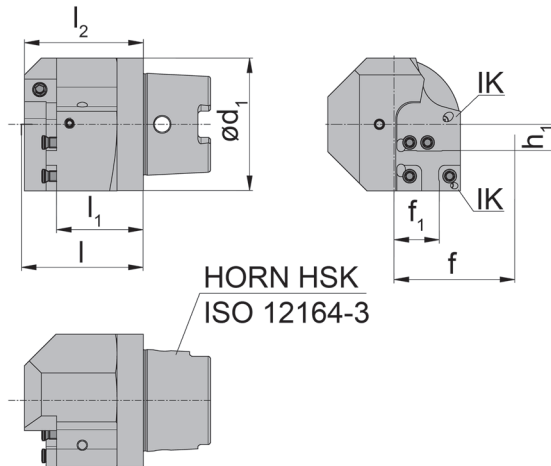
HSK220

sans cassette
senza cartuccia



Porte-outil de base pour les cassettes avec interface T
Corpi Base per cartucce con interfaccia a T

changement d'outil manuel, avec arrosage
per cambio utensile manuale, con foro per la lubrificazione interna



R = version à droite représentée
R = versione destra come in figura

L = version à gauche
L = versione sinistra

N° de commande Codice prodotto	l_1	d_1	f_1	l	l_2	f	h_1
HSK-L220.0063.K2.IK	41,2	63	21,5	l_1+f_3	56,5	f_1+l_K	12,5
HSK-R220.0063.K2.IK	41,2	63	21,5	l_1+f_3	56,5	f_1+l_K	12,5

Préciser R ou L version
Definire versione R o L

Pour les dimensions D_{min} , f_3 et l_K voir les cassettes
Dimensioni per D_{min} , f_3 e l_K vedere cartucce

Dimensions en mm
Dimensioni in mm

Autres dimensions et versions (e.g. HSK-B50) sur demande.
Dimensioni e versioni differenti (es HSK - B50) sono fornibili su richiesta.

Pièces Détachées

Ricambi

Base de support Attacco Base	Vis de serrage Vite di serraggio	Vis sans tête Perno filettato	Clé allen Chiave e brugola	Buse de pulvérisation d'arrosage Ugello nebulizzazione refrigerante	Tournevis TORX PLUS® Cacciavite TORX PLUS®
HSK-L/R220...	5.12T20P	030.0508.0866	SW2,5 DIN911	020.1008.2977	T20PQ

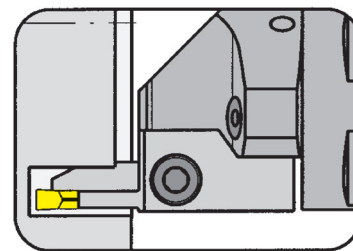
Base de support

Attacco Base

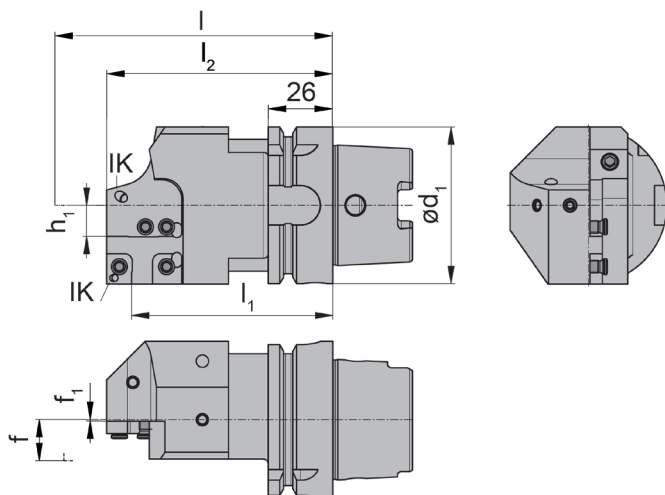
HSKT63

sans cassette
senza cartuccia

Porte-outil de base pour les cassettes avec interface T
Corpi Base per cartucce con interfaccia a T



avec arrosage central
con foro per la lubrificazione interna



R = version à droite représentée
R = versione destra come in figura

L = version à gauche
L = versione sinistra

Support cassette pour
système 220
Sede inserto sistema 220

N° de commande Codice prodotto	l_1	d	f_1	l	l_2	f	h_1
HSKT63.L220.110.K1.IK	81	63	0,6	l_1+l_k	91	f_1+f_3	12,5
HSKT63.L220.120.K1.IK	91	63	0,6	l_1+l_k	101	f_1+f_3	12,5
HSKT63.L220.130.K1.IK	101	63	0,6	l_1+l_k	111	f_1+f_3	12,5
HSKT63.L220.150.K1.IK	121	63	0,6	l_1+l_k	131	f_1+f_3	12,5
HSKT63.L220.175.K1.IK	146	63	0,6	l_1+l_k	156	f_1+f_3	12,5
HSKT63.R220.110.K1.IK	81	63	0,6	l_1+l_k	91	f_1+f_3	12,5
HSKT63.R220.120.K1.IK	91	63	0,6	l_1+l_k	101	f_1+f_3	12,5
HSKT63.R220.130.K1.IK	101	63	0,6	l_1+l_k	111	f_1+f_3	12,5
HSKT63.R220.150.K1.IK	121	63	0,6	l_1+l_k	131	f_1+f_3	12,5
HSKT63.R220.175.K1.IK	146	63	0,6	l_1+l_k	156	f_1+f_3	12,5

Autres dimensions sur demande
Dimensioni differenti sono fornibili su richiesta

IK et f_3 voir cassettes
 l_k e f_3 vd. cartucce

Dimensions en mm
Dimensioni in mm

Pièces Détachées

Ricambi

Base de support Attacco Base	Vis de serrage Vite di serraggio	Vis sans tête Perno filettato	Clé allen Chiave e brugola	Buse de pulvérisation d'arrosage Ugello nebulizzazione refrigerante	Tournevis TORX PLUS® Cacciavite TORX PLUS®
HSKT63...	5.12T20P	030.0508.0866	SW2,5 DIN911	020.1008.2977	T20PQ

Gorge, Tronçonnage, Gorge frontale

Gole, Troncatura, Gole assiali

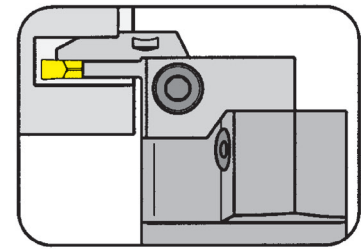


Base de support

Attacco Base

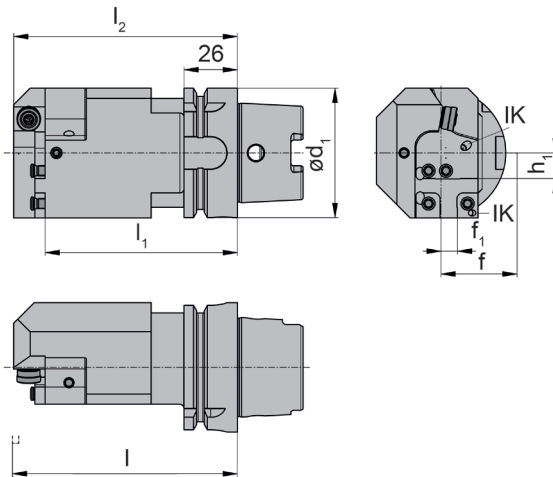
HSKT63

sans cassette
senza cartuccia



Porte-outil de base pour les cassettes avec interface T
Corpi Base per cartucce con interfaccia a T

avec arrosage central
con foro per la lubrificazione interna



R = version à droite représentée
R = versione destra come in figura

L = version à gauche
L = versione sinistra

Support cassette pour système 220
Sede inserto sistema 220

N° de commande Codice prodotto	l_1	d	f_1	l	l_2	f	h_1
HSKT63.L220.110.K2.IK	93,6	63	8,0	$l_1 + l_k$	108,8	$f_1 + l_k$	12,5
HSKT63.L220.130.K2.IK	101,0	63	0,6	$l_1 + l_k$	111,0	$f_1 + f_3$	12,5
HSKT63.L220.150.K2.IK	133,6	63	8,0	$l_1 + l_k$	148,8	$f_1 + l_k$	12,5
HSKT63.L220.175.K2.IK	158,6	63	8,0	$l_1 + l_k$	173,8	$f_1 + l_k$	12,5
HSKT63.R220.110.K2.IK	93,6	63	8,0	$l_1 + l_k$	108,8	$f_1 + l_k$	12,5
HSKT63.R220.130.K2.IK	113,6	63	8,0	$l_1 + l_k$	128,8	$f_1 + l_k$	12,5
HSKT63.R220.150.K2.IK	133,6	63	8,0	$l_1 + l_k$	148,8	$f_1 + l_k$	12,5
HSKT63.R220.175.K2.IK	158,6	63	8,0	$l_1 + l_k$	173,8	$f_1 + l_k$	12,5

Autres dimensions sur demande
Dimensioni differenti sono fornibili su richiesta

l_k voir cassettes
 l_k vd. cartucce

Dimensions en mm
Dimensioni in mm

Pièces Détachées

Ricambi

Base de support Attacco Base	Vis de serrage Vite di serraggio	Vis sans tête Perno filettato	Clé allen Chiave e brugola	Buse de pulvérisation d'arrosage Ugello nebulizzazione refrigerante	Tournevis TORX PLUS® Cacciavite TORX PLUS®
HSKT63...	5.12T20P	030.0508.0866	SW2,5 DIN911	020.1008.2977	T20PQ

Cassette

Cartuccia

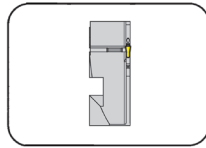
NK100/NK224/

NK220/NK274/

NK34T/NK360/

NK368/NK356/

NK316/NK64T



Page/Pag.
116-125

Informations techniques

Informazioni tecniche

Page/Pag.
153-155



**Cassettes pour
l'usinage radial**

avec arrosage central

**Cartucce per lavorazioni
radiali**

con foro per la lubrificazione
interna

Gorge (extérieur)

Gole (esterne)



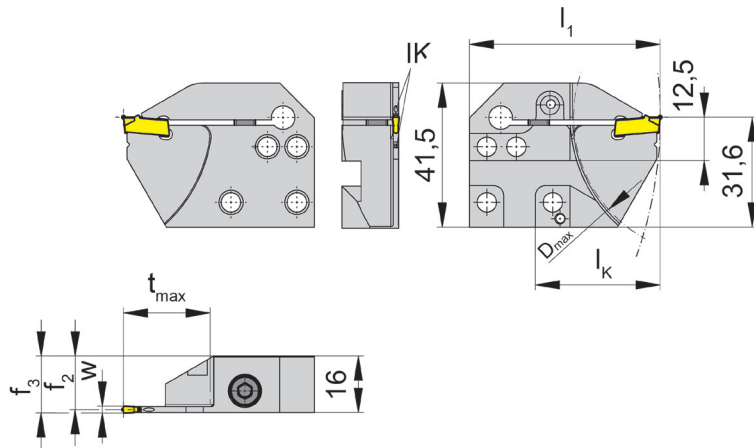
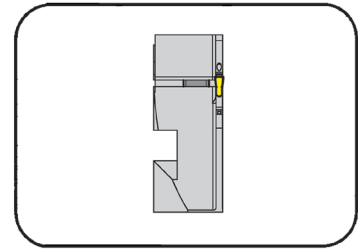
Cassette

Cartuccia

NK100

avec arrosage central
con foro per la lubrificazione interna

Profondeur de gorge jusqu'à Profondità della gola fino a 25 mm



Plaquette
Inserto

Type S100
Tipo

R = version à droite représentée
R = versione destra come in figura

L = version à gauche
L = versione sinistra a specchio

N° de commande Codice prodotto	t _{max}	f ₂	f ₃	w	D _{max}	I ₁	I _k
R/LNK100.3215.4.21.IK	25	15,40	f ₂ +w/2	2,0	80	55	36
R/LNK100.3215.4.22.IK	25	15,15	f ₂ +w/2	2,5	80	55	36
R/LNK100.3215.4.23.IK	25	14,90	f ₂ +w/2	3,0	80	55	36
R/LNK100.3215.4.24.IK	25	14,40	f ₂ +w/2	4,0	80	55	36

Préciser R ou L version
Definire versione R o L

Dimensions en mm
Dimensioni in mm

Note:

La vis de serrage est vendue avec le base de support.

Nota:

La vite di bloccaggio è fornita col portainsero base - non va ordinata separatamente.

Pour le couple de serrage des vis, merci de vous reporter aux Informations Techniques.

Per il corretto serraggio dinamometrico del portainsero consultare le Informazioni Tecniche.

Pièces Détachées

Ricambi

Cassette Cartuccia	Vis de serrage Vite di serraggio	Tournevis TORX PLUS® Cacciavite TORX PLUS®
R/LNK100...	6.23T25P	T25PQ

Gorge (extérieur)

Gole (esterne)

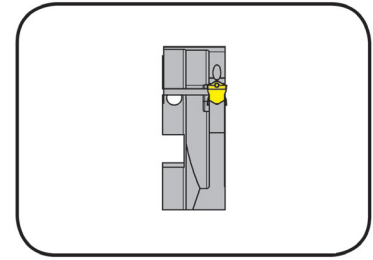


Cassette

Cartuccia

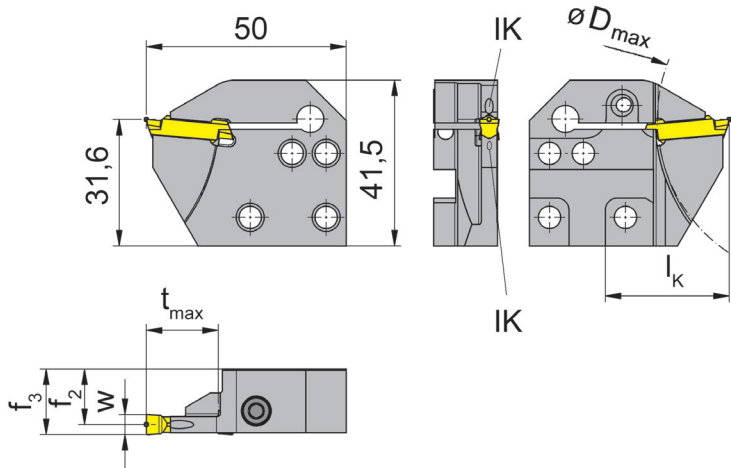
NK224

avec arrosage central
con foro per la lubrificazione interna



Profondeur de gorge jusqu'à 18 mm
Plage de serrage 2,8-6 mm

Profondità della gola fino a 18 mm
Campo di serraggio 2,8-6 mm



pour Plaquette amovible
per Inserto

Type S224
Tipo

R = version à droite représentée
R = versione destra come in figura

L = version à gauche
L = versione sinistra a specchio

N° de commande Codice prodotto	t _{max}	f ₂	f ₃	D _{max}	l _k	Plage de serrage Campo di serraggio
R/LNK224.3215.2.01.IK	18	15,40	f ₂ +w/2	80	31	2,0-2,4
R/LNK224.3215.2.02.IK	18	15,15	f ₂ +w/2	80	31	2,4-2,8
R/LNK224.3215.4.03.IK	18	14,90	f ₂ +w/2	80	31	2,8-3,7
R/LNK224.3215.4.04.IK	18	14,40	f ₂ +w/2	80	31	3,7-4,4
R/LNK224.3215.4.05.IK	18	13,90	f ₂ +w/2	80	31	4,4-5,1
R/LNK224.3215.4.06.IK	18	13,40	f ₂ +w/2	80	31	5,1-6,1

Préciser R ou L version
Definire versione R o L

w voir plaquettes
w vd. inserti

Dimensions en mm
Dimensioni in mm

Note:

La vis de serrage est vendue avec le base de support.

Nota:

La vite di bloccaggio è fornita col portainsero base - non va ordinata separatamente.

Pour le couple de serrage des vis, merci de vous reporter aux Informations Techniques.

Per il corretto serraggio dinamometrico del portainsero consultare le Informazioni Tecniche.

Sortie du liquide de coupe:

.2. = Par le doigt de serrage

.4. = Par le doigt de serrage et le support de la plaquette

Tipo di adduzione:

.2. = Attraverso il "dito" di chiusura

.4. = Attraverso il supporto dell'inserto e il "dito" di chiusura

Pièces Détachées

Ricambi

Cassette Cartuccia	Vis de serrage Vite di serraggio	Tournevis TORX PLUS® Cacciavite TORX PLUS®
R/LNK224...	5.13T20P	T20PQ

Gorge (extérieur)

Gole (esterne)

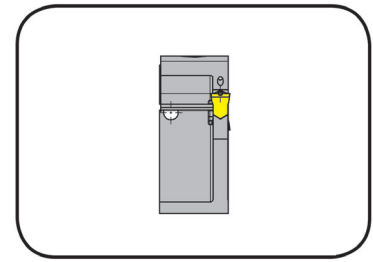


Cassette

Cartuccia

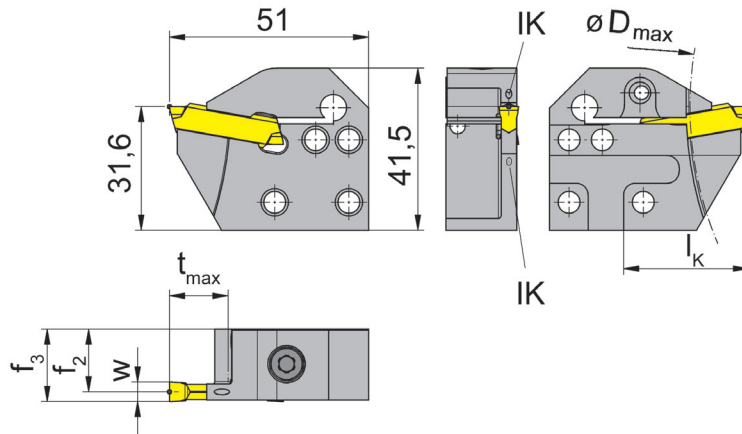
NK220

avec arrosage central
con foro per la lubrificazione interna



Profondeur de gorge jusqu'à 25 mm
Plage de serrage 3-6,9 mm

Profondità della gola fino a 25 mm
Campo di serraggio 3-6,9 mm



pour Plaquette amovible
per Inserto

Type S229
Tipo

R = version à droite représentée
R = versione destra come in figura

L = version à gauche
L = versione sinistra a specchio

N° de commande Codice prodotto	t _{max}	f ₂	f ₃	D _{max}	l _k	Plage de serrage Campo di serraggio
R/LNK220.3218.4.13.IK	15	17,1	f ₂ +w/2	180	32	3,00-3,80
R/LNK220.3218.4.14.IK	15	16,6	f ₂ +w/2	180	32	3,80-4,40
R/LNK220.3218.4.15.IK	15	16,1	f ₂ +w/2	180	32	4,40-5,09
R/LNK220.3218.4.16.IK	15	15,6	f ₂ +w/2	180	32	5,10-6,09
R/LNK220.3215.4.03.IK	25	14,9	f ₂ +w/2	-	38	3,00-3,80
R/LNK220.3215.4.04.IK	25	14,4	f ₂ +w/2	-	38	3,80-4,40
R/LNK220.3215.4.05.IK	25	13,9	f ₂ +w/2	-	38	4,40-5,09
R/LNK220.3215.4.06.IK	25	13,4	f ₂ +w/2	-	38	5,10-6,09

Préciser R ou L version
Definire versione R o L

w voir plaquettes
w vd. inserti

Dimensions en mm
Dimensioni in mm

Note:

La vis de serrage est vendue avec le base de support.

Nota:

La vite di bloccaggio è fornita col portainsero base - non va ordinata separatamente.

Pour le couple de serrage des vis, merci de vous reporter aux Informations Techniques.

Per il corretto serraggio dinamometrico del portainsero consultare le Informazioni Tecniche.

Sortie du liquide de coupe:

Par le doigt de serrage et le support de la plaquette

Tipo di adduzione:

Attraverso il supporto dell'inserto e il "dito" di chiusura

Pièces Détachées

Ricambi

Cassette Cartuccia	Vis de serrage Vite di serraggio	Tournevis TORX PLUS® Cacciavite TORX PLUS®
R/LNK220.32...	6.23T25P	T25PQ
R/LNK220.32...	6.23T25P	T25PQ

Gorge (extérieur)

Gole (esterne)

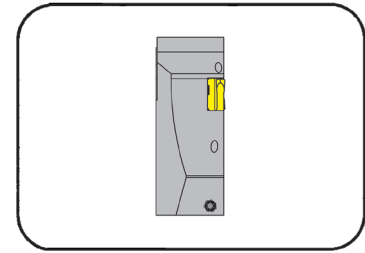


Cassette

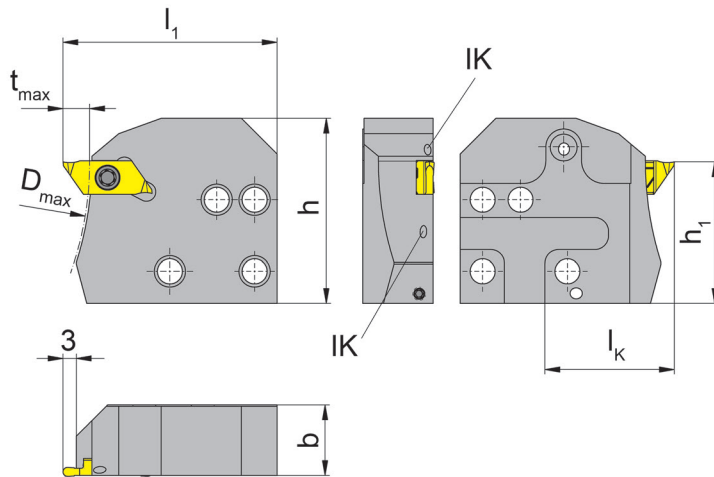
Cartuccia

NK274

avec arrosage central
con foro per la lubrificazione interna



Profondeur de gorge jusqu'à Plage de serrage	Profondità della gola fino a Campo di serraggio	6 mm 4 mm
---	--	--------------



R = version à droite représentée
R = versione destra come in figura

L = version à gauche
L = versione sinistra a specchio

pour Plaquette amovible
per Inserto

Type S274
Tipo

N° de commande Codice prodotto	t _{max}	b	f ₂	D _{max}	l ₁	h	h ₁	l _k	Plage de serrage Campo di serraggio
R/LNK274.0220.4.04.IK	6	15.8	16	150	48	41,4	31,65	29	4

Préciser R ou L version
Definire versione R o L

Dimensions en mm
Dimensioni in mm

Note:

La vis de serrage est vendue avec le base de support.

Nota:

La vite di bloccaggio è fornita col portainsero base - non va ordinata separatamente.

Pour le couple de serrage des vis, merci de vous reporter aux Informations Techniques.

Per il corretto serraggio dinamometrico del portainsero consultare le Informazioni Tecniche.

Sortie du liquide de coupe:

Par le doigt de serrage et le support de la plaquette

Tipo di adduzione:

Attraverso il supporto dell'inserto e il "dito" di chiusura

Pièces Détachées

Ricambi

Cassette Cartuccia	Vis de serrage Vite di serraggio	Tournevis TORX PLUS® Cacciavite TORX PLUS®
R/LNK274.0220.4.04.IK	030.3509.T15P	T15PQ

Gorge (extérieur)

Gole (esterne)

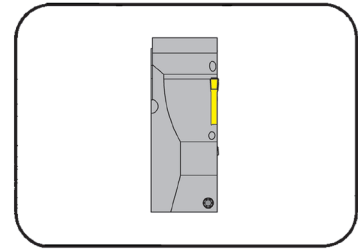


Cassette

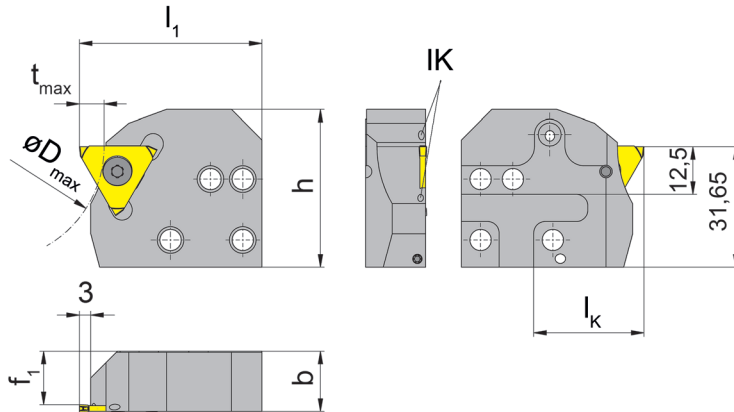
Cartuccia

NK34T

avec arrosage central
con foro per la lubrificazione interna



Profondeur de gorge jusqu'à Profondità della gola fino a 6,5 mm



pour Plaquette amovible
per Inserto

Type 34T
Tipo

R = version à droite représentée
R = versione destra come in figura

L = version à gauche
L = versione sinistra a specchio

N° de commande Codice prodotto	t _{max}	b	f	f ₁	D _{max}	l ₁	h	l _k	Dimension Dimensione	Plage de serrage Campo di serraggio
R/LNK34T.0220.4.00.IK	6,5	15,8	f ₁ +w+a ₁	15,0	60	48	41,4	29	01	1,03
R/LNK34T.0220.4.10.IK	6,5	15,8	f ₁ +w+a ₁	14,3	60	48	41,4	29	01	2,00
R/LNK34T.0220.4.20.IK	6,5	15,8	f ₁ +w+a ₁	13,3	60	48	41,4	29	02	2,01-3,00
R/LNK34T.0220.4.30.IK	6,5	15,8	f ₁ +w+a ₁	12,3	60	48	41,4	29	03	3,01-4,00

Préciser R ou L version
Definire versione R o L

w, a₁ voir plaquettes amovibles
w, a₁ vd. inserti

Dimensions en mm
Dimensioni in mm

Note:

La vis de serrage est vendue avec le base de support.

Nota:

La vite di bloccaggio è fornita col portainsero base - non va ordinata separatamente.

Pour le couple de serrage des vis, merci de vous reporter aux Informations Techniques.

Per il corretto serraggio dinamometrico del portainsero consultare le Informazioni Tecniche.

Sortie du liquide de coupe:

Par le doigt de serrage et le support de la plaquette

Tipo di adduzione:

Attraverso il supporto dell'inserto e il "dito" di chiusura

Pièces Détachées

Ricambi

Cassette Cartuccia	Vis de serrage Vite di serraggio	Tournevis TORX PLUS® Cacciavite TORX PLUS®
R/LNK34T.0220.4...	030.4093.T15P	T15PQ
R/LNK34T.0220.4.20.IK	030.4010.T15P	T15PQ
R/LNK34T.0220.4.30.IK	030.5012.T15P	T15PQ

Gorge (extérieur)

Gole (esterne)

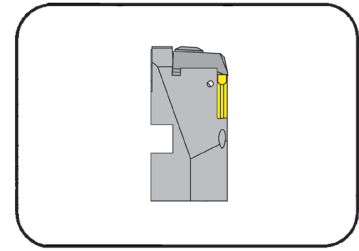


Cassette

Cartuccia

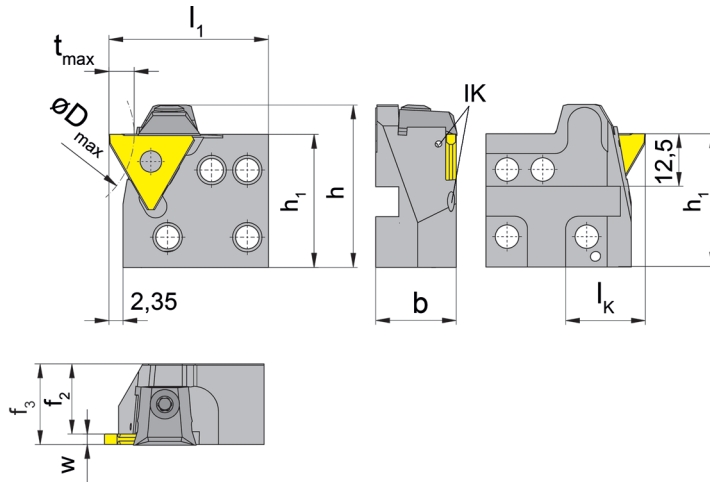
NK360

avec arrosage central
con foro per la lubrificazione interna



Profondeur de gorge jusqu'à 6 mm
Plage de serrage 0,5-6,3 mm

Profondità della gola fino a 6 mm
Campo di serraggio 0,5-6,3 mm



pour Plaquette amovible
per Inserto

Type 312
Tipo S312

R = version à droite représentée
R = versione destra come in figura

L = version à gauche
L = versione sinistra a specchio

N° de commande Codice prodotto	t _{max}	b	f ₂	f ₃	D _{max}	l ₁	h	h ₁	l _k	Dimension Dimensione	Plage de serrage Campo di serraggio
R/LNK360.0220.5.01.IK	4	19,2	17,7	f ₂ +w-a ₁	40	38	38,65	31,65	19	01	0,5-1,9
R/LNK360.0220.5.02.IK	6	19,2	16,7	f ₂ +w-a ₁	40	38	38,65	31,65	19	02	1,9-2,9
R/LNK360.0220.5.03.IK	6	19,2	15,7	f ₂ +w-a ₁	40	38	38,65	31,65	19	03	2,9-3,9
R/LNK360.0220.5.04.IK	6	19,2	14,0	f ₂ +w-a ₁	40	38	38,65	31,65	19	04	3,9-6,3

Préciser R ou L version
Definire versione R o L

w, a₁ voir plaquettes amovibles
w, a₁ vd. inserti

Dimensions en mm
Dimensioni in mm

Note:

La vis de serrage est vendue avec le base de support.

Nota:

La vite di bloccaggio è fornita col portainsero base - non va ordinata separatamente.

Pour le couple de serrage des vis, merci de vous reporter aux Informations Techniques.

Per il corretto serraggio dinamometrico del portainsero consultare le Informazioni Tecniche.

Sortie du liquide de coupe:

Par le support de la plaquette

Tipo di adduzione:

Attraverso il supporto dell'inserto

Pièces Détachées

Ricambi

Cassette Cartuccia	Bride Staffa	Tournevis TORX PLUS® Cacciavite TORX PLUS®
R/LNK360...	14.4	T15PQ

Gorge (extérieur)

Gole (esterne)

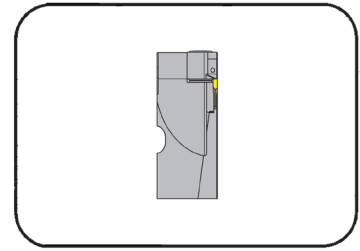


Cassette

Cartuccia

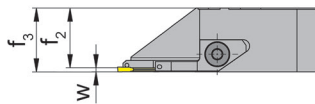
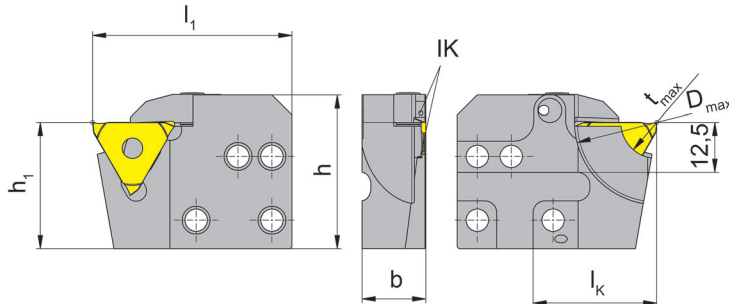
NK368

avec arrosage central
con foro per la lubrificazione interna



Profondeur de gorge jusqu'à 8 mm
Plage de serrage 0,5-1,5 mm

Profondità della gola fino a 8 mm
Campo di serraggio 0,5-1,5 mm



pour Plaquette amovible
per Inserto

Type 312
Tipo S312

R = version à droite représentée
R = versione destra come in figura

L = version à gauche
L = versione sinistra a specchio

N° de commande Codice prodotto	t _{max}	b	f ₂	f ₃	D _{max}	h	h ₁	l _K	Dimension Dimensione	Plage de serrage Campo di serraggio
R/LNK368.0220.4.01.IK	8	16	15,0	f ₂ +w-a ₁	40	38,5	31,65	31	01	0,5-1,2
R/LNK368.0220.4.02.IK	8	16	14,7	f ₂ +w-a ₁	40	38,5	31,65	31	02	1,2-1,5

Préciser R ou L version
Definire versione R o L

w, a₁ voir plaquettes amovibles
w, a₁ vd. inserti

Dimensions en mm
Dimensioni in mm

Note:

La vis de serrage est vendue avec le base de support.

Nota:

La vite di bloccaggio è fornita col portainsero base - non va ordinata separatamente.

Pour le couple de serrage des vis, merci de vous reporter aux Informations Techniques.

Per il corretto serraggio dinamometrico del portainsero consultare le Informazioni Tecniche.

Sortie du liquide de coupe:

Par le doigt de serrage et le support de la plaquette

Tipo di adduzione:

Attraverso il supporto dell'inserto e il "dito" di chiusura

Pièces Détachées

Ricambi

Cassette Cartuccia	Bride Staffa	Tournevis TORX PLUS® Cacciavite TORX PLUS®
LNK368.0220.4....	010.0004.0586	T10PL
RNK368.0220.4....	010.0004.0620	T10PL

Gorge (extérieur)

Gole (esterne)

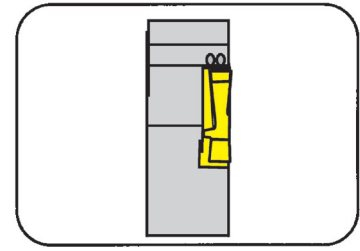


Cassette

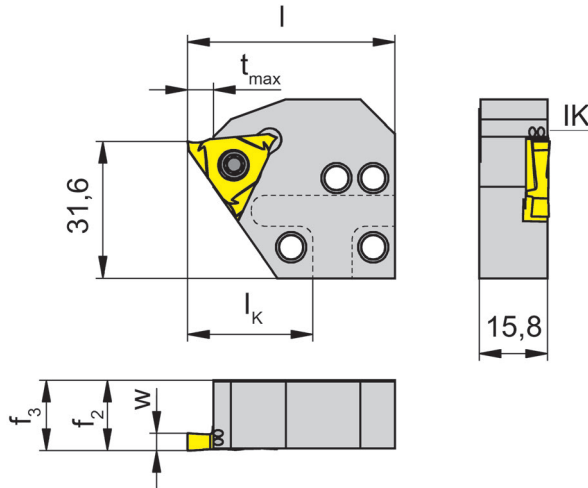
Cartuccia

NK356

avec arrosage central
con foro per la lubrificazione interna

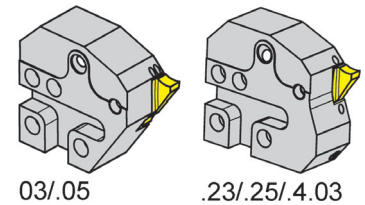


Profondeur de gorge jusqu'à Profondità della gola fino a 6 mm



pour Plaquette amovible
per Inserto

Type 315
Tipo S315



R = version à droite représentée
R = versione destra come in figura

L = version à gauche
L = versione sinistra a specchio

N° de commande Codice prodotto	t _{max}	f ₂	f ₃	D _{max}	l	l _k	Dimension Dimensione
R/LNK356.0220.03.IK	5	16,1	f ₃ =f ₂	-	48	29	03
R/LNK356.0220.05.IK	5	16,3	f ₃ =f ₂	-	48	29	05
R/LNK356.0220.4.23.IK	5	16,3	f ₃ =f ₂	150	48	29	03
R/LNK356.0220.4.25.IK	5	16,3	f ₃ =f ₂	150	48	29	05
R/LNK356.0220.S.4.03.IK	6	16,1	f ₃ =f ₂	150	48	29	03

Préciser R ou L version
Definire versione R o L

Dimensions en mm
Dimensioni in mm

Note:

La vis de serrage est vendue avec le base de support.

Nota:

La vite di bloccaggio è fornita col portainsero base - non va ordinata separatamente.

Pour le couple de serrage des vis, merci de vous reporter aux Informations Techniques.

Per il corretto serraggio dinamometrico del portainsero consultare le Informazioni Tecniche.

Sortie du liquide de coupe:

Par le doigt de serrage et le support de la plaquette

Tipo di adduzione:

Attraverso il supporto dell'inserto e il "dito" di chiusura

Pièces Détachées

Ricambi

Cassette Cartuccia	Vis de serrage Vite di serraggio	Tournevis TORX PLUS® Cacciavite TORX PLUS®
R/LNK356...	5.12T20P	T20PQ

Gorge (extérieur)

Gole (esterne)

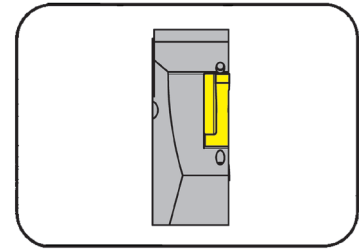


Cassette

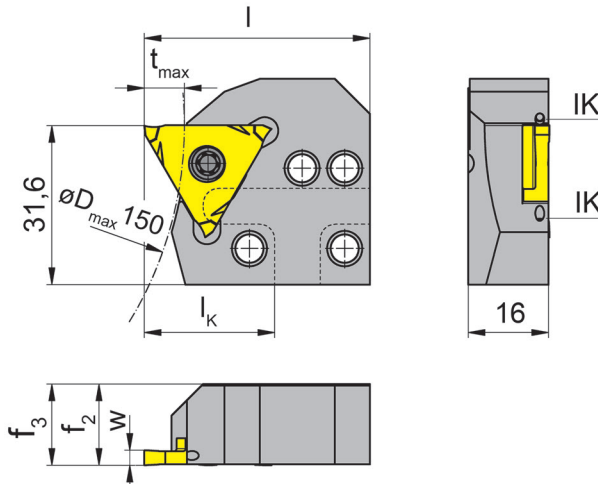
Cartuccia

NK316

avec arrosage central
con foro per la lubrificazione interna



Profondeur de gorge jusqu'à Profondità della gola fino a 8 mm



pour Plaquette amovible
per Inserto

Type S316
Tipo

R = version à droite représentée
R = versione destra come in figura

L = version à gauche
L = versione sinistra a specchio

N° de commande Codice prodotto	t _{max}	f ₂	f ₃	D _{max}	l	I _K	Dimension Dimensione
R/LNK316.0220.4.03.IK	8	18,1	f ₃ =f ₂	150	45	26	03
R/LNK316.0220.4.05.IK	8	16,2	f ₃ =f ₂	150	45	26	05
R/LNK316.0220.S3.4.03.IK	8	16,2	f ₃ =f ₂	150	45	26	03

Préciser R ou L version
Definire versione R o L

Dimensions en mm
Dimensioni in mm

Note:

La vis de serrage est vendue avec le base de support.

Nota:

La vite di bloccaggio è fornita col portainsero base - non va ordinata separatamente.

Pour le couple de serrage des vis, merci de vous reporter aux Informations Techniques.

Per il corretto serraggio dinamometrico del portainsero consultare le Informazioni Tecniche.

Sortie du liquide de coupe:

Par le doigt de serrage et le support de la plaquette

Tipo di adduzione:

Attraverso il supporto dell'inserto e il "dito" di chiusura

Pièces Détachées

Ricambi

Cassette Cartuccia	Vis de serrage Vite di serraggio	Tournevis TORX PLUS® Cacciavite TORX PLUS®
R/LNK316...	5.12T20P	T20PQ

Gorge (extérieur)

Gole (esterne)

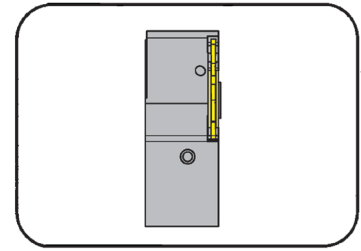


Cassette

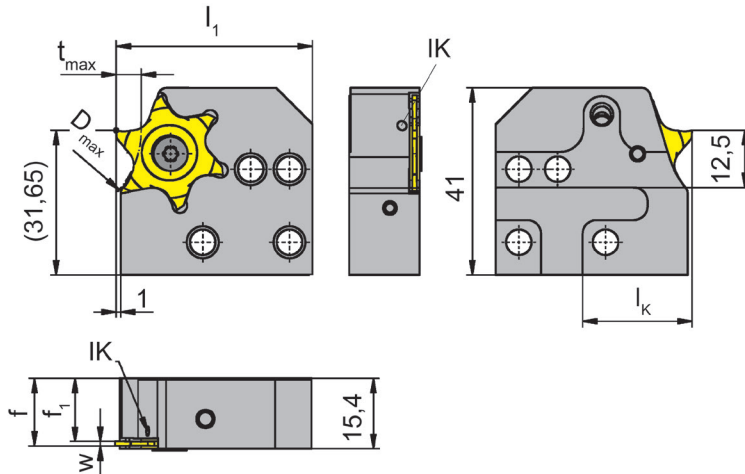
Cartuccia

NK64T

avec arrosage central
con foro per la lubrificazione interna



Profondeur de gorge jusqu'à Profondità della gola fino a 5,5 mm

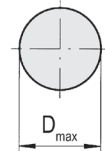


pour Plaquette amovible
per Inserto

Type S64T
Tipo

Tronçonnage de tube
Troncatura tubi

D _{max}	t _{max}
40	5,5
45	5,0
50	4,5
55	4,0
65	3,5
70	3,5
80	3,0
100	2,5



R = version à droite représentée
R = versione destra come in figura

L = version à gauche
L = versione sinistra a specchio

N° de commande Codice prodotto	t _{max}	f	f ₁	D _{max}	l ₁	l _k	Dimension Dimensione
R/LNK64T.0220.01.IK	5,5	f ₁ +w+a ₁	13.2	100	43	24	01
R/LNK64T.0220.02.IK	5,5	f ₁ +w+a ₁	12.7	100	43	24	02

Préciser R ou L version
Definire versione R o L

Dimensions en mm
Dimensioni in mm

Note:

La vis de serrage est vendue avec la base de support.

Nota:

La vite di bloccaggio è fornita col portainsero base - non va ordinata separatamente.

Pour le couple de serrage des vis, merci de vous reporter aux Informations Techniques.

Per il corretto serraggio dinamometrico del portainsero consultare le Informazioni Tecniche.

Sortie du liquide de coupe:

Sur le côté de la plaque

Tipo di adduzione:

Sul lato del inserto

Pièces Détachées

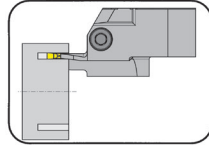
Ricambi

Cassette Cartuccia	Vis de serrage Vite di serraggio	Tournevis TORX PLUS® Cacciavite TORX PLUS®
R/LNK64T...	030.4010.T15P	T15PQ

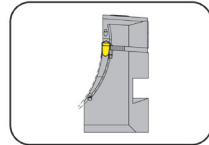
Cassette

Cartuccia

K25A/LAK224/
RAK224/LIK224/
RIK224/LIK220/
RIK220/LAK220/
RAK220



Page/Pag.
128



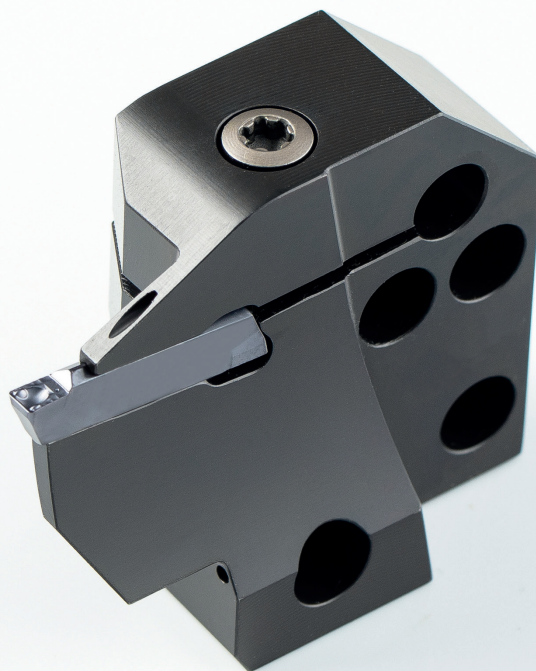
Page/Pag.
129-152

Informations

techniques

Informazioni tecniche

Page/Pag.
153-155



Cassettes pour gorges frontales

avec arrosage central

Cartucce per gole assiali

con foro per la lubrificazione interna

Gorge frontale

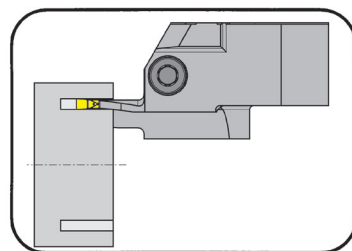
Gole assiali



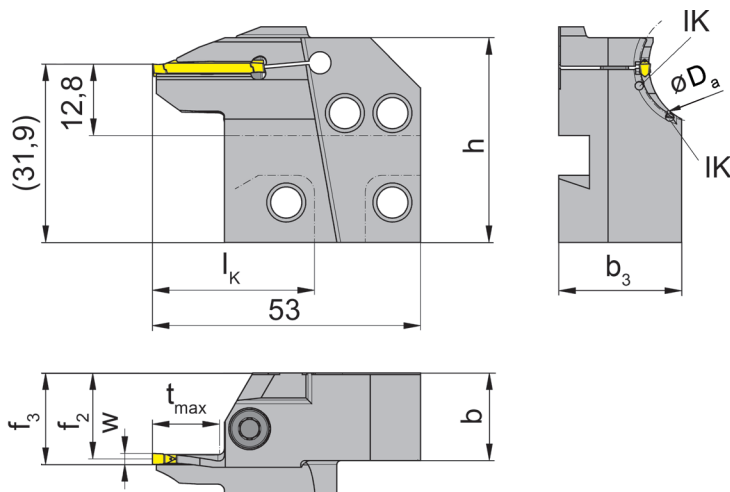
Cassette

Cartuccia

K25A



Gorge extér. Ø de	da diam. esterno della gola	15 mm
Profondeur de gorge jusqu'à	Profondità della gola fino a	20 mm
Largeur de gorge	Larghezza della gola	2-4 mm



pour Plaquette amovible
per Inserto

Type S15A
Tipo S25A

L'arête de coupe doit être réglé
de 0,3 mm au-dessus de la
hauteur de centre
Il tagliente deve essere posizionato
0,3 mm sopra centro

R = version à droite représentée
R = versione destra come in figura

L = version à gauche
L = versione sinistra a specchio

N° de commande Codice prodotto	D _{a min}	D _{a max}	t _{max}	b	b ₃	f ₂	f ₃	h	l _K	Dimension Dimensione
R/LAK25A.1520.02.IK	15	20	12	15,7	21	15,4	f ₂ +w/2	38,6	34	02
R/LAK25A.2025.02.IK	20	25	12	15,7	22	15,4	f ₂ +w/2	38,6	34	02
R/LAK25A.2530.02.IK	25	30	13	15,7	23	15,4	f ₂ +w/2	38,6	34	02
R/LAK25A.2025.03.IK	20	25	14	15,7	24	14,9	f ₂ +w/2	38,6	34	03
R/LAK25A.2530.03.IK	25	30	15	15,7	25	14,9	f ₂ +w/2	38,6	34	03
R/LAK25A.3040.03.IK	30	40	16	15,7	23	14,9	f ₂ +w/2	38,6	34	03
R/LAK25A.4050.03.IK	40	50	18	15,7	24	14,9	f ₂ +w/2	38,6	34	03
R/LAK25A.2025.04.IK	20	25	16	15,7	24	15,1	f ₂ +w/2	38,6	34	04
R/LAK25A.2530.04.IK	25	30	17	15,7	24	15,1	f ₂ +w/2	38,6	34	04
R/LAK25A.3040.04.IK	30	40	18	15,7	24	15,1	f ₂ +w/2	38,6	34	04
R/LAK25A.4050.04.IK	40	50	20	15,7	24	15,1	f ₂ +w/2	39,2	34	04

Autres dimensions sur demande
Dimensioni differenti sono fornibili su richiesta

w voir plaquettes amovibles
w vd. inserti

Dimensions en mm
Dimensioni in mm

Valeur du couple de serrage des vis pour w = 2,0 mm est 2,5 Nm

Valeur du couple de serrage des vis pour w = 3,0 mm est 3,0 Nm

Valeur du couple de serrage des vis pour w = 4,0 mm est 3,5 Nm

Coppia di serraggio per vite w 2,0 mm = 2,5 Nm

Coppia di serraggio per vite w 3,0 mm = 3,0 Nm

Coppia di serraggio per vite w 4,0 mm = 3,5 Nm

Note:

à utiliser avec support cassette pour système 220!

Nota:

da utilizzare con sede inserto sistema 220!

Préciser R ou L version

Definire versione R o L

Pièces Détachées

Ricambi

Cassette Cartuccia	Vis de serrage Vite di serraggio	Tournevis TORX PLUS® Cacciavite TORX PLUS®
R/LAK25A...	5.13T20P	T20PQ

Gorge frontale

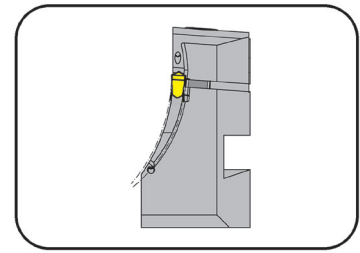
Gole assiali



Cassette

Cartuccia

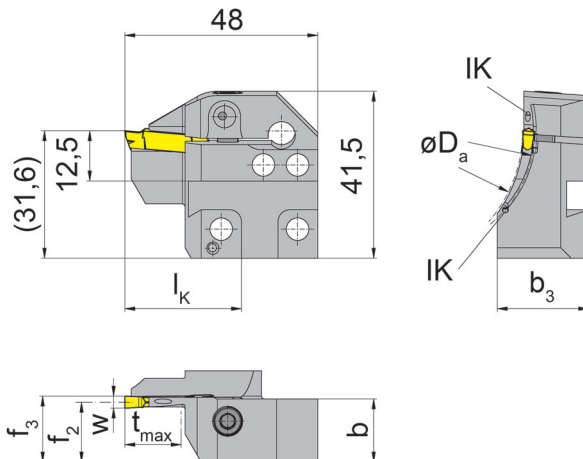
LAK224



Gorge extér.Ø
Profondeur de gorge jusqu'à
Largeur de gorge

Diametro esterno della gola
Profondità della gola fino a
Larghezza della gola

38-1000 mm
14 mm
3-4 mm



pour Plaquette amovible
per Inserto

Type S224
Tipo

L = version à gauche
L = versione sinistra

N° de commande Codice prodotto	D _{a min}	D _{a max}	t _{max}	b	b ₃	f ₂	f ₃	w	l _k
LAK224.5060.03.IK	50	60	14	15,7	23,7	14,9	f ₂ +w/2	3	29
LAK224.6075.03.IK	60	75	14	15,7	22,7	14,9	f ₂ +w/2	3	29
LAK224.7590.03.IK	75	90	14	15,7	22,7	14,9	f ₂ +w/2	3	29
LAK224.9011.03.IK	90	110	14	15,7	21,0	14,9	f ₂ +w/2	3	29
LAK224.1113.03.IK	110	130	14	15,7	21,0	14,9	f ₂ +w/2	3	29
LAK224.1318.03.IK	130	180	14	15,7	20,0	14,9	f ₂ +w/2	3	29
LAK224.1830.03.IK	180	300	14	15,7	19,0	14,9	f ₂ +w/2	3	29
LAK224.3000.03.IK	300	1000	14	15,7	16,9	14,9	f ₂ +w/2	3	29
LAK224.3847.04.IK	38	47	14	15,7	24,2	14,4	f ₂ +w/2	4	29
LAK224.4760.04.IK	47	60	14	15,7	23,7	14,4	f ₂ +w/2	4	29
LAK224.6075.04.IK	60	75	14	15,7	23,7	14,4	f ₂ +w/2	4	29
LAK224.7590.04.IK	75	90	14	15,7	22,7	14,4	f ₂ +w/2	4	29
LAK224.9013.04.IK	90	130	14	15,7	21,0	14,4	f ₂ +w/2	4	29
LAK224.1318.04.IK	130	180	14	15,7	21,0	14,4	f ₂ +w/2	4	29
LAK224.1830.04.IK	180	300	14	15,7	19,0	14,4	f ₂ +w/2	4	29
LAK224.3000.04.IK	300	1000	14	15,7	16,7	14,4	f ₂ +w/2	4	29

Autres dimensions sur demande

Dimensioni differenti sono fornibili su richiesta

Dimensions en mm

Dimensioni in mm

Note: La vis de serrage est vendue avec le base de support.

Nota: La vite di bloccaggio è fornita col portainsero base - non va ordinata separatamente.

Pour le couple de serrage des vis, merci de vous reporter aux Informations Techniques.

Per il corretto serraggio dinamometrico del portainsero consultare le Informazioni Tecniche.

Pièces Détachées

Ricambi

Cassette Cartuccia	Vis de serrage Vite di serraggio	Tournevis TORX PLUS® Cacciavite TORX PLUS®
LAK224...	5.13T20P	T20PQ

Gorge frontale

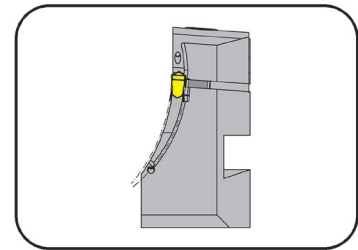
Gole assiali



Cassette

Cartuccia

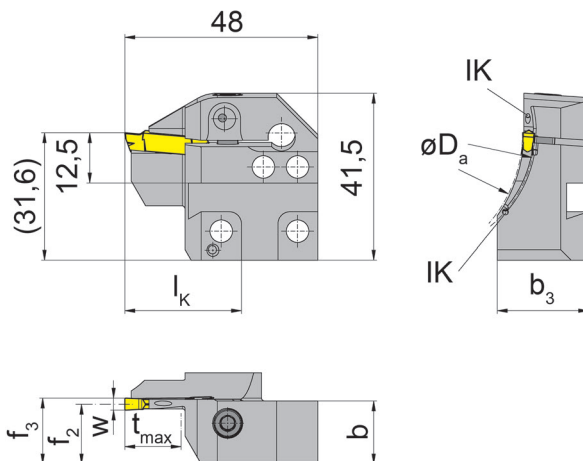
LAK224



Gorge extér.Ø
Profondeur de gorge jusqu'à
Largeur de gorge

Diametro esterno della gola
Profondità della gola fino a
Larghezza della gola

38-1000 mm
14 mm
5-6 mm



pour Plaquette amovible
per Inserto

Type S224
Tipo

L = version à gauche
L = versione sinistra

N° de commande Codice prodotto	D _{a min}	D _{a max}	t _{max}	b	b ₃	f ₂	f ₃	w	l _k
LAK224.3847.05.IK	38	47	14	15,7	23,7	13,9	f ₂ +w/2	5	29
LAK224.4760.05.IK	47	60	14	15,7	23,7	13,9	f ₂ +w/2	5	29
LAK224.6075.05.IK	60	75	14	15,7	23,7	13,9	f ₂ +w/2	5	29
LAK224.7590.05.IK	75	90	14	15,7	22,0	13,9	f ₂ +w/2	5	29
LAK224.9013.05.IK	90	130	14	15,7	22,0	13,9	f ₂ +w/2	5	29
LAK224.1318.05.IK	130	180	14	15,7	21,0	13,9	f ₂ +w/2	5	29
LAK224.1830.05.IK	180	300	14	15,7	19,0	13,9	f ₂ +w/2	5	29
LAK224.3000.05.IK	300	1000	14	15,7	16,7	13,9	f ₂ +w/2	5	29
LAK224.6075.06.IK	60	75	14	15,7	23,0	13,4	f ₂ +w/2	6	29
LAK224.7590.06.IK	75	90	14	15,7	23,0	13,4	f ₂ +w/2	6	29
LAK224.9013.06.IK	90	130	14	15,7	21,0	13,4	f ₂ +w/2	6	29
LAK224.1318.06.IK	130	180	14	15,7	21,0	13,4	f ₂ +w/2	6	29
LAK224.1830.06.IK	180	300	14	15,7	19,0	13,4	f ₂ +w/2	6	29
LAK224.3000.06.IK	300	1000	14	15,7	16,7	13,4	f ₂ +w/2	6	29

Autres dimensions sur demande

Dimensioni differenti sono fornibili su richiesta

Dimensions en mm

Dimensioni in mm

Note:

La vis de serrage est vendue avec le base de support.

Nota:

La vite di bloccaggio è fornita col portainsero base - non va ordinata separatamente.

Pour le couple de serrage des vis, merci de vous reporter aux Informations Techniques.

Per il corretto serraggio dinamometrico del portainsero consultare le Informazioni Tecniche.

Pièces Détachées

Ricambi

Cassette Cartuccia	Vis de serrage Vite di serraggio	Tournevis TORX PLUS® Cacciavite TORX PLUS®
LAK224...	5.13T20P	T20PQ

Gorge frontale

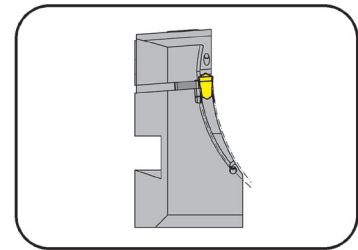
Gole assiali



Cassette

Cartuccia

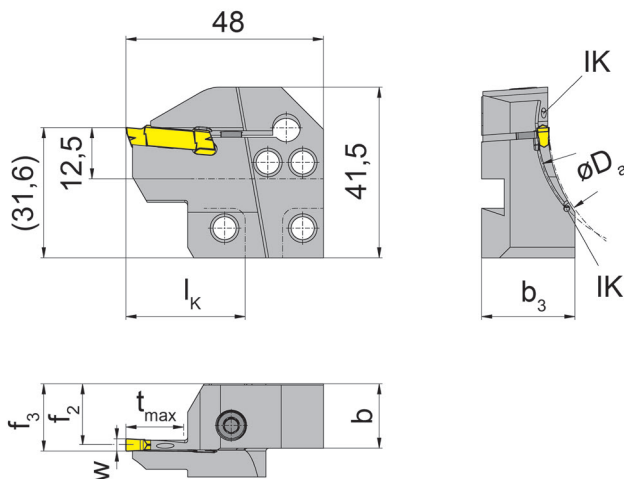
RAK224



Gorge extér.Ø
Profondeur de gorge jusqu'à
Largeur de gorge

Diametro esterno della gola
Profondità della gola fino a
Larghezza della gola

38-1000 mm
14 mm
3-4 mm



pour Plaquette amovible
per Inserto

Type S224
Tipo

R = version à droite
R = versione destra

N° de commande Codice prodotto	D _{a min}	D _{a max}	t _{max}	b	b ₃	f ₂	f ₃	w	l _k
RAK224.5060.03.IK	50	60	14	15,7	23,7	14,9	f ₂ +w/2	3	29
RAK224.6075.03.IK	60	75	14	15,7	22,7	14,9	f ₂ +w/2	3	29
RAK224.7590.03.IK	75	90	14	15,7	22,7	14,9	f ₂ +w/2	3	29
RAK224.9011.03.IK	90	110	14	15,7	21,0	14,9	f ₂ +w/2	3	29
RAK224.1113.03.IK	110	130	14	15,7	21,0	14,9	f ₂ +w/2	3	29
RAK224.1318.03.IK	130	180	14	15,7	20,0	14,9	f ₂ +w/2	3	29
RAK224.1830.03.IK	180	300	14	15,7	19,0	14,9	f ₂ +w/2	3	29
RAK224.3000.03.IK	300	1000	14	15,7	16,9	14,9	f ₂ +w/2	3	29
RAK224.3847.04.IK	38	47	14	15,7	24,2	14,4	f ₂ +w/2	4	29
RAK224.4760.04.IK	47	60	14	15,7	23,7	14,4	f ₂ +w/2	4	29
RAK224.6075.04.IK	60	75	14	15,7	23,7	14,4	f ₂ +w/2	4	29
RAK224.7590.04.IK	75	90	14	15,7	22,7	14,4	f ₂ +w/2	4	29
RAK224.9013.04.IK	90	130	14	15,7	21,0	14,4	f ₂ +w/2	4	29
RAK224.1318.04.IK	130	180	14	15,7	21,0	14,4	f ₂ +w/2	4	29
RAK224.1830.04.IK	180	300	14	15,7	19,0	14,4	f ₂ +w/2	4	29
RAK224.3000.04.IK	300	1000	14	15,7	16,7	14,4	f ₂ +w/2	4	29

Autres dimensions sur demande

Dimensioni differenti sono fornibili su richiesta

Dimensions en mm

Dimensioni in mm

Note: La vis de serrage est vendue avec le base de support.

Nota: La vite di bloccaggio è fornita col portainsero base - non va ordinata separatamente.

Pour le couple de serrage des vis, merci de vous reporter aux Informations Techniques.

Per il corretto serraggio dinamometrico del portainsero consultare le Informazioni Tecniche.

Pièces Détachées

Ricambi

Cassette Cartuccia	Vis de serrage Vite di serraggio	Tournevis TORX PLUS® Cacciavite TORX PLUS®
RAK224...	5.13T20P	T20PQ

Gorge frontale

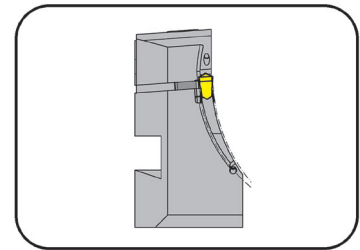
Gole assiali



Cassette

Cartuccia

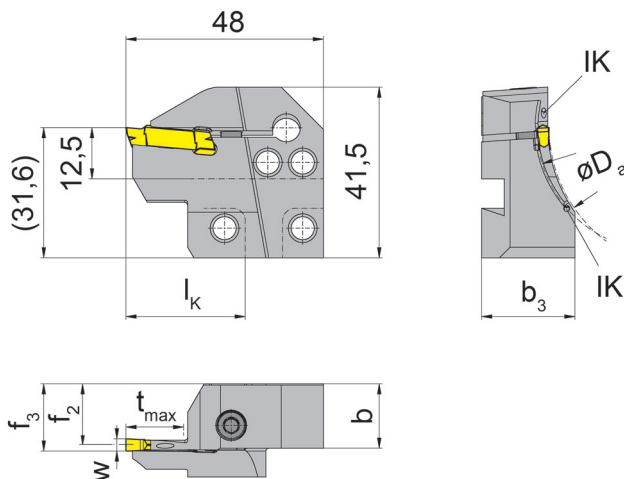
RAK224



Gorge extér.Ø
Profondeur de gorge jusqu'à
Largeur de gorge

Diametro esterno della gola
Profondità della gola fino a
Larghezza della gola

38-1000 mm
14 mm
5-6 mm



pour Plaquette amovible
per Inserto

Type S224
Tipo

R = version à droite
R = versione destra

N° de commande Codice prodotto	D _{a min}	D _{a max}	t _{max}	b	b ₃	f ₂	f ₃	w	l _k
RAK224.3847.05.IK	38	47	14	15,7	23,7	13,9	f ₂ +w/2	5	29
RAK224.4760.05.IK	47	60	14	15,7	23,7	13,9	f ₂ +w/2	5	29
RAK224.6075.05.IK	60	75	14	15,7	23,7	13,9	f ₂ +w/2	5	29
RAK224.7590.05.IK	75	90	14	15,7	22,0	13,9	f ₂ +w/2	5	29
RAK224.9013.05.IK	90	130	14	15,7	22,0	13,9	f ₂ +w/2	5	29
RAK224.1318.05.IK	130	180	14	15,7	21,0	13,9	f ₂ +w/2	5	29
RAK224.1830.05.IK	180	300	14	15,7	19,0	13,9	f ₂ +w/2	5	29
RAK224.3000.05.IK	300	1000	14	15,7	16,7	13,9	f ₂ +w/2	5	29
RAK224.6075.06.IK	60	75	14	15,7	23,0	13,4	f ₂ +w/2	6	29
RAK224.7590.06.IK	75	90	14	15,7	23,0	13,4	f ₂ +w/2	6	29
RAK224.9013.06.IK	90	130	14	15,7	21,0	13,4	f ₂ +w/2	6	29
RAK224.1318.06.IK	130	180	14	15,7	21,0	13,4	f ₂ +w/2	6	29
RAK224.1830.06.IK	180	300	14	15,7	19,0	13,4	f ₂ +w/2	6	29
RAK224.3000.06.IK	300	1000	14	15,7	16,7	13,4	f ₂ +w/2	6	29

Autres dimensions sur demande

Dimensioni differenti sono fornibili su richiesta

Dimensions en mm

Dimensioni in mm

Note:

La vis de serrage est vendue avec le base de support.

Nota:

La vite di bloccaggio è fornita col portainsero base - non va ordinata separatamente.

Pour le couple de serrage des vis, merci de vous reporter aux Informations Techniques.

Per il corretto serraggio dinamometrico del portainsero consultare le Informazioni Tecniche.

Pièces Détachées

Ricambi

Cassette Cartuccia	Vis de serrage Vite di serraggio	Tournevis TORX PLUS® Cacciavite TORX PLUS®
RAK224...	5.13T20P	T20PQ

Gorge frontale

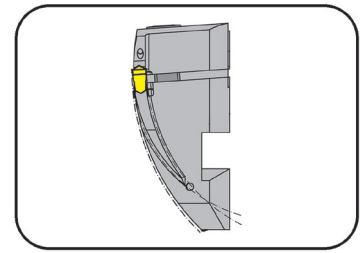
Gole assiali



Cassette

Cartuccia

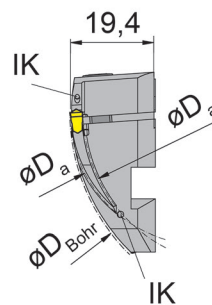
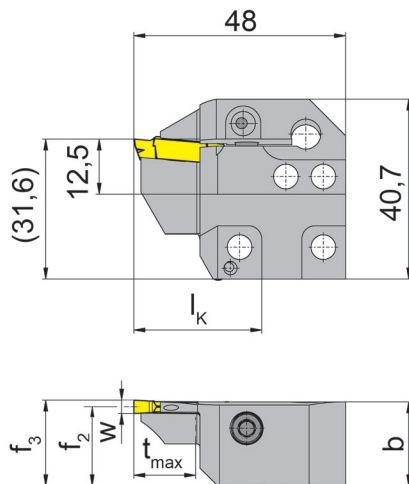
LIK224



Gorge extér.Ø
Profondeur de gorge jusqu'à
Largeur de gorge

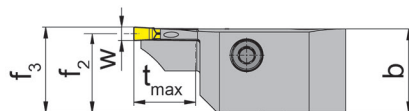
Diametro esterno della gola
Profondità della gola fino a
Larghezza della gola

38-1000 mm
14 mm
3-4 mm



pour Plaquette amovible
per Inserto

Type S224
Tipo



L = version à gauche
L = versione sinistra

N° de commande Codice prodotto	D _{Bohr}	D _{a min}	D _{a max}	t _{max}	b	f ₂	f ₃	w	l _k
LIK224.5060.03.IK	90	50	60	14	19	17,9	f ₂ +w/2	3	29
LIK224.6075.03.IK	90	60	75	14	19	17,9	f ₂ +w/2	3	29
LIK224.7590.03.IK	90	75	90	14	19	17,9	f ₂ +w/2	3	29
LIK224.9011.03.IK	90	90	110	14	19	17,9	f ₂ +w/2	3	29
LIK224.1113.03.IK	110	110	130	14	19	17,9	f ₂ +w/2	3	29
LIK224.1318.03.IK	130	130	180	14	19	17,9	f ₂ +w/2	3	29
LIK224.1830.03.IK	180	180	300	14	19	17,9	f ₂ +w/2	3	29
LIK224.3847.04.IK	90	38	47	14	19	17,4	f ₂ +w/2	4	29
LIK224.4760.04.IK	90	47	60	14	19	17,4	f ₂ +w/2	4	29
LIK224.6075.04.IK	90	60	75	14	19	17,4	f ₂ +w/2	4	29
LIK224.7590.04.IK	90	75	90	14	19	17,4	f ₂ +w/2	4	29
LIK224.9013.04.IK	90	90	130	14	19	17,4	f ₂ +w/2	4	29
LIK224.1318.04.IK	130	130	180	14	19	17,4	f ₂ +w/2	4	29
LIK224.3000.04.IK	300	300	1000	14	19	17,4	f ₂ +w/2	4	29

Autres dimensions sur demande

Dimensioni differenti sono fornibili su richiesta

Dimensions en mm

Dimensioni in mm

Note:

La vis de serrage est vendue avec le base de support.

Nota:

La vite di bloccaggio è fornita col portainsero base - non va ordinata separatamente.

Pour le couple de serrage des vis, merci de vous reporter aux Informations Techniques.

Per il corretto serraggio dinamometrico del portainsero consultare le Informazioni Tecniche.

Pièces Détachées

Ricambi

Cassette Cartuccia	Vis de serrage Vite di serraggio	Tournevis TORX PLUS® Cacciavite TORX PLUS®
LIK224...	5.13T20P	T20PQ

Gorge frontale

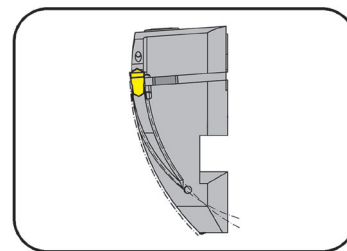
Gole assiali



Cassette

Cartuccia

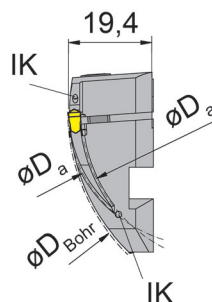
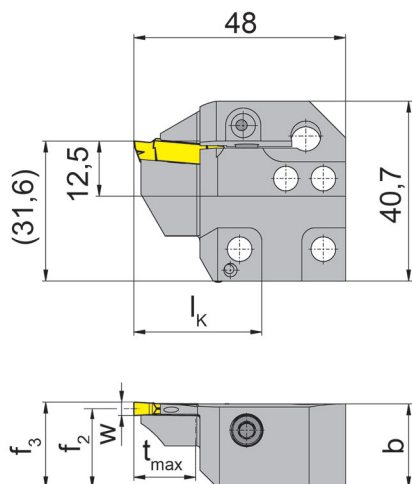
LIK224



Gorge extér.Ø
Profondeur de gorge jusqu'à
Largeur de gorge

Diametro esterno della gola
Profondità della gola fino a
Larghezza della gola

38-1000 mm
14 mm
5-6 mm



pour Plaquette amovible
per Inserto

Type S224
Tipo

L = version à gauche

L = versione sinistra

N° de commande Codice prodotto	D _{Bohr}	D _{a min}	D _{a max}	t _{max}	b	f ₂	f ₃	w	l _k
LIK224.3847.05.IK	90	38	47	14	19,00	16,9	f ₂ +w/2	5	29
LIK224.4760.05.IK	90	47	60	14	19,00	17,4	f ₂ +w/2	5	29
LIK224.6075.05.IK	90	60	75	14	19,00	16,9	f ₂ +w/2	5	29
LIK224.7590.05.IK	90	75	90	14	19,00	16,9	f ₂ +w/2	5	29
LIK224.9013.05.IK	90	90	130	14	19,00	16,9	f ₂ +w/2	5	29
LIK224.1318.05.IK	130	130	180	14	19,00	16,9	f ₂ +w/2	5	29
LIK224.1830.05.IK	180	180	300	14	19,00	16,9	f ₂ +w/2	5	29
LIK224.3000.05.IK	300	300	1000	14	18,90	16,9	f ₂ +w/2	5	29
LIK224.6075.06.IK	90	60	75	14	19,00	16,4	f ₂ +w/2	6	29
LIK224.7590.06.IK	90	75	90	14	19,00	16,4	f ₂ +w/2	6	29
LIK224.9013.06.IK	90	90	130	14	19,00	16,4	f ₂ +w/2	6	29
LIK224.1318.06.IK	130	130	180	14	19,00	16,4	f ₂ +w/2	6	29
LIK224.1830.06.IK	180	180	300	14	19,00	16,4	f ₂ +w/2	6	29
LIK224.3000.06.IK	300	300	1000	14	18,75	16,4	f ₂ +w/2	6	29

Autres dimensions sur demande

Dimensioni differenti sono fornibili su richiesta

Dimensions en mm

Dimensioni in mm

Note:

La vis de serrage est vendue avec le base de support.

Nota:

La vite di bloccaggio è fornita col portainsero base - non va ordinata separatamente.

Pour le couple de serrage des vis, merci de vous reporter aux Informations Techniques.

Per il corretto serraggio dinamometrico del portainsero consultare le Informazioni Tecniche.

Pièces Détachées

Ricambi

Cassette Cartuccia	Vis de serrage Vite di serraggio	Tournevis TORX PLUS® Cacciavite TORX PLUS®
LIK224...	5.13T20P	T20PQ

Gorge frontale

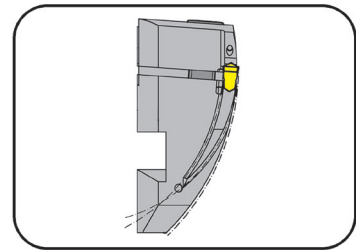
Gole assiali



Cassette

Cartuccia

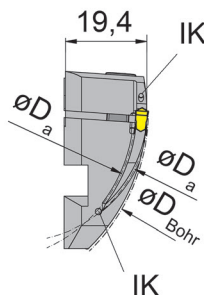
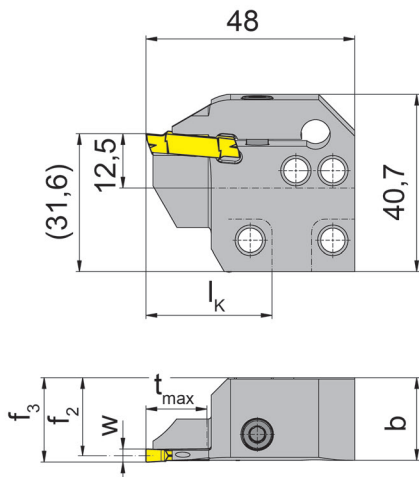
RIK224



Gorge extér.Ø
Profondeur de gorge jusqu'à
Largeur de gorge

Diametro esterno della gola
Profondità della gola fino a
Larghezza della gola

38-1000 mm
14 mm
3-4 mm



pour Plaquette amovible
per Inserto

Type S224

R = version à droite
R = versione destra

N° de commande Codice prodotto	D _{Bohr}	D _{a min}	D _{a max}	t _{max}	b	f ₂	f ₃	w	l _k
RIK224.5060.03.IK	90	50	60	14	19,00	17,9	f ₂ +w/2	3	29
RIK224.6075.03.IK	90	60	75	14	19,00	17,9	f ₂ +w/2	3	29
RIK224.7590.03.IK	90	75	90	14	19,00	17,9	f ₂ +w/2	3	29
RIK224.9011.03.IK	90	90	110	14	19,00	17,9	f ₂ +w/2	3	29
RIK224.1113.03.IK	110	110	130	14	19,00	17,9	f ₂ +w/2	3	29
RIK224.1318.03.IK	130	130	180	14	19,05	17,9	f ₂ +w/2	3	29
RIK224.1830.03.IK	180	180	300	14	19,00	17,9	f ₂ +w/2	3	29
RIK224.3847.04.IK	90	38	47	14	19,00	17,4	f ₂ +w/2	4	29
RIK224.4760.04.IK	90	47	60	14	19,00	17,4	f ₂ +w/2	4	29
RIK224.6075.04.IK	90	60	75	14	19,00	17,4	f ₂ +w/2	4	29
RIK224.7590.04.IK	90	75	90	14	19,00	17,4	f ₂ +w/2	4	29
RIK224.9013.04.IK	90	90	130	14	19,00	17,4	f ₂ +w/2	4	29
RIK224.1318.04.IK	130	130	180	14	19,00	17,4	f ₂ +w/2	4	29
RIK224.3000.04.IK	300	300	1000	14	19,00	17,4	f ₂ +w/2	4	29

Autres dimensions sur demande

Dimensioni differenti sono fornibili su richiesta

Dimensions en mm

Dimensioni in mm

Note:

La vis de serrage est vendue avec le base de support.

Nota:

La vite di bloccaggio è fornita col portainsero base - non va ordinata separatamente.

Pour le couple de serrage des vis, merci de vous reporter aux Informations Techniques.

Per il corretto serraggio dinamometrico del portainsero consultare le Informazioni Tecniche.

Pièces Détachées

Ricambi

Cassette Cartuccia	Vis de serrage Vite di serraggio	Tournevis TORX PLUS® Cacciavite TORX PLUS®
RIK224...	5.13T20P	T20PQ

Gorge frontale

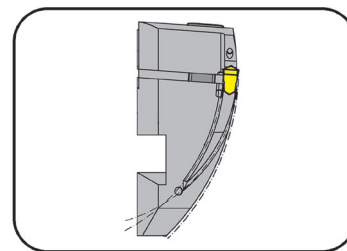
Gole assiali



Cassette

Cartuccia

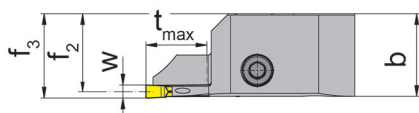
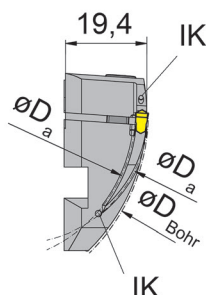
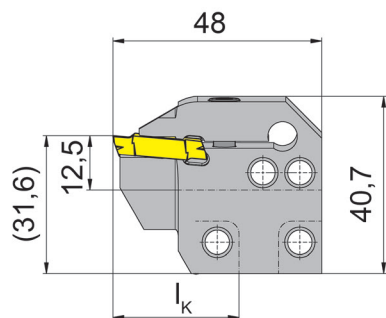
RIK224



Gorge extér.Ø
Profondeur de gorge jusqu'à
Largeur de gorge

Diametro esterno della gola
Profondità della gola fino a
Larghezza della gola

38-1000 mm
14 mm
5-6 mm



pour Plaquette amovible
per Inserto

Type 224
Tipo

R = version à droite
R = versione destra

N° de commande Codice prodotto	D _{Bohr}	D _{a min}	D _{a max}	t _{max}	b	f ₂	f ₃	w	l _k
RIK224.3847.05.IK	90	38	47	14	19,00	16,9	f ₂ +w/2	5	29
RIK224.4760.05.IK	90	47	60	14	19,00	17,4	f ₂ +w/2	5	29
RIK224.6075.05.IK	90	60	75	14	19,00	16,9	f ₂ +w/2	5	29
RIK224.7590.05.IK	90	75	90	14	19,00	16,9	f ₂ +w/2	5	29
RIK224.9013.05.IK	90	90	130	14	19,00	16,9	f ₂ +w/2	5	29
RIK224.1318.05.IK	130	130	180	14	19,00	16,9	f ₂ +w/2	5	29
RIK224.1830.05.IK	180	180	300	14	19,00	16,9	f ₂ +w/2	5	29
RIK224.3000.05.IK	300	300	1000	14	18,90	16,9	f ₂ +w/2	5	29
RIK224.6075.06.IK	90	60	75	14	19,00	16,4	f ₂ +w/2	6	29
RIK224.7590.06.IK	90	75	90	14	19,00	16,4	f ₂ +w/2	6	29
RIK224.9013.06.IK	90	90	130	14	19,00	16,4	f ₂ +w/2	6	29
RIK224.1318.06.IK	130	130	180	14	19,00	16,4	f ₂ +w/2	6	29
RIK224.1830.06.IK	180	180	300	14	19,00	16,4	f ₂ +w/2	6	29
RIK224.3000.06.IK	300	300	1000	14	18,75	16,4	f ₂ +w/2	6	29

Autres dimensions sur demande

Dimensioni differenti sono fornibili su richiesta

Dimensions en mm

Dimensioni in mm

Note:

La vis de serrage est vendue avec le base de support.

Nota:

La vite di bloccaggio è fornita col portainsero base - non va ordinata separatamente.

Pour le couple de serrage des vis, merci de vous reporter aux Informations Techniques.

Per il corretto serraggio dinamometrico del portainsero consultare le Informazioni Tecniche.

Pièces Détachées

Ricambi

Cassette Cartuccia	Vis de serrage Vite di serraggio	Tournevis TORX PLUS® Cacciavite TORX PLUS®
RIK224...	5.13T20P	T20PQ

Gorge frontale

Gole assiali

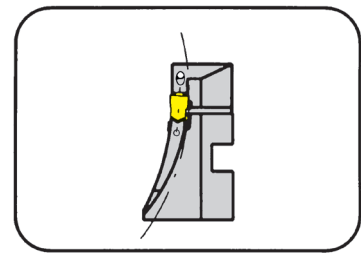


Cassette

Cartuccia

LAK220

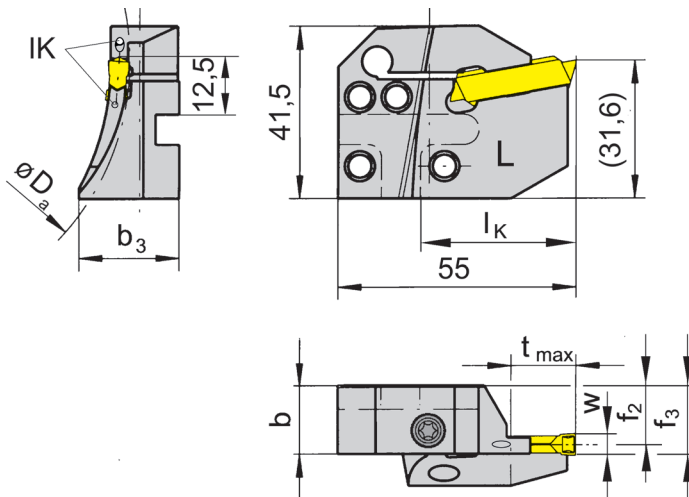
avec arrosage central
con foro per la lubrificazione interna



Gorge extér.Ø
Profondeur de gorge jusqu'à
Largeur de gorge

Diametro esterno della gola
Profondità della gola fino a
Larghezza della gola

60-1000 mm
25 mm
4-5 mm



pour Plaquette amovible
per Inserto

Type S229
Tipo

L = version à gauche
L = versione sinistra

N° de commande Codice prodotto	$D_{a \min}$	$D_{a \max}$	t_{\max}	b	b_3	f_2	f_3	w	I_K
LAK220.6575.04.IK	65	75	10-15	15,7	23,0	14,4	$f_2+w/2$	4	36
LAK220.7595.04.IK	75	95	15-25	15,7	23,0	14,4	$f_2+w/2$	4	36
LAK220.9513.04.IK	95	122	25	15,7	21,2	14,4	$f_2+w/2$	4	36
LAK220.1318.04.IK	130	180	25	15,7	21,2	14,4	$f_2+w/2$	4	36
LAK220.1830.04.IK	180	300	25	15,7	19,0	14,4	$f_2+w/2$	4	36
LAK220.3000.04.IK	300	1000	25	15,7	16,8	14,4	$f_2+w/2$	4	36
LAK220.6075.05.IK	60	75	10-17	15,7	23,0	13,9	$f_2+w/2$	5	36
LAK220.7595.05.IK	75	95	17-25	15,7	23,0	13,9	$f_2+w/2$	5	36
LAK220.9513.05.IK	95	120	25	15,7	23,0	13,9	$f_2+w/2$	5	36
LAK220.1318.05.IK	130	180	25	15,7	21,2	13,9	$f_2+w/2$	5	36
LAK220.1830.05.IK	180	300	25	15,7	19,0	13,9	$f_2+w/2$	5	36
LAK220.3000.05.IK	300	1000	25	15,7	16,8	13,9	$f_2+w/2$	5	36

Autres dimensions sur demande
Dimensioni differenti sono fornibili su richiesta

Dimensions en mm
Dimensioni in mm

Note:

La vis de serrage est vendue avec le base de support.

Nota:

La vite di bloccaggio è fornita col portainsero base - non va ordinata separatamente.

Pour le couple de serrage des vis, merci de vous reporter aux Informations Techniques.

Per il corretto serraggio dinamometrico del portainsero consultare le Informazioni Tecniche.

Pièces Détachées

Ricambi

Cassette Cartuccia	Vis de serrage Vite di serraggio	Tournevis TORX PLUS® Cacciavite TORX PLUS®
LAK220...	6.23T25P	T25PQ

Gorge frontale

Gole assiali

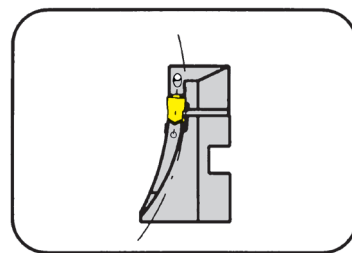


Cassette

Cartuccia

LAK220

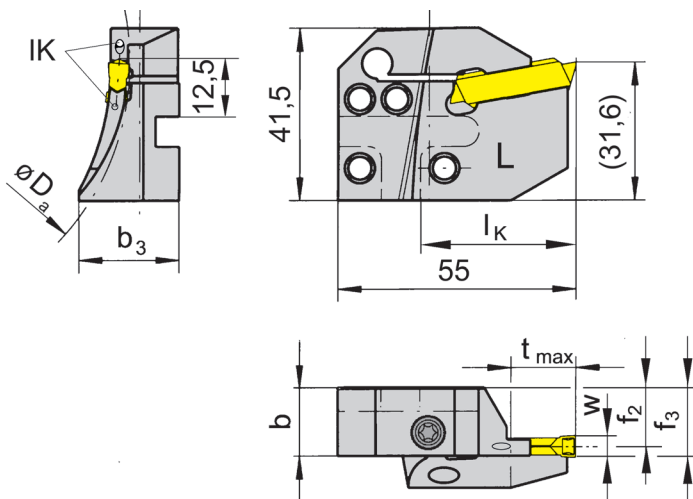
avec arrosage central
con foro per la lubrificazione interna



Gorge extér.Ø
Profondeur de gorge jusqu'à
Largeur de gorge

Diametro esterno della gola
Profondità della gola fino a
Larghezza della gola

60-1000 mm
25 mm
6 mm



pour Plaquette amovible
per Inserto

Type S229
Tipo

L = version à gauche
L = versione sinistra

N° de commande Codice prodotto	D _{a min}	D _{a max}	t _{max}	b	b ₃	f ₂	f ₃	w	L _k
LAK220.6075.06.IK	60	75	10-17	15,7	23,0	13,4	f ₂ +w/2	6	36
LAK220.7595.06.IK	75	95	17-25	15,7	23,0	13,4	f ₂ +w/2	6	36
LAK220.9513.06.IK	95	130	25	15,7	23,0	13,4	f ₂ +w/2	6	36
LAK220.1318.06.IK	130	180	25	15,7	21,2	13,4	f ₂ +w/2	6	36
LAK220.1830.06.IK	180	300	25	15,7	19,0	13,4	f ₂ +w/2	6	36
LAK220.3000.06.IK	300	1000	25	15,7	16,8	13,4	f ₂ +w/2	6	36

Autres dimensions sur demande
Dimensioni differenti sono fornibili su richiesta

Dimensions en mm
Dimensioni in mm

Note:

La vis de serrage est vendue avec le base de support.

Nota:

La vite di bloccaggio è fornita col portainsero base - non va ordinata separatamente.

Pour le couple de serrage des vis, merci de vous reporter aux Informations Techniques.

Per il corretto serraggio dinamometrico del portainsero consultare le Informazioni Tecniche.

Pièces Détachées

Ricambi

Cassette Cartuccia	Vis de serrage Vite di serraggio	Tournevis TORX PLUS® Cacciavite TORX PLUS®
LAK220...	6.23T25P	T25PQ

Gorge frontale

Gole assiali

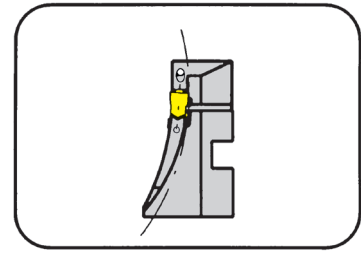


Cassette

Cartuccia

LAK220

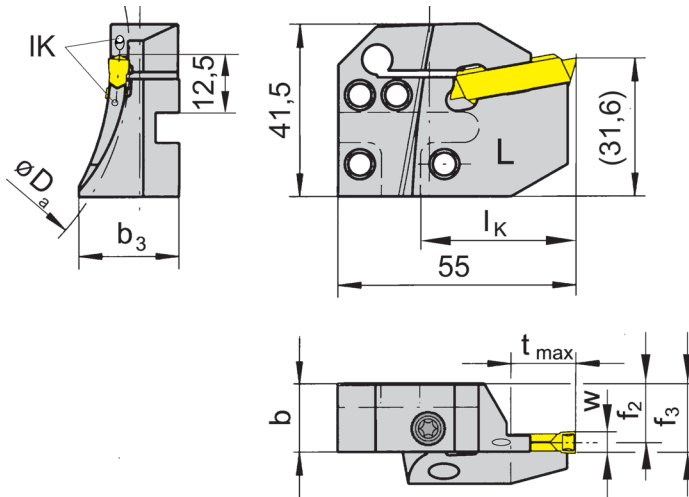
avec arrosage central
con foro per la lubrificazione interna



Gorge extér.Ø
Profondeur de gorge jusqu'à
Largeur de gorge

Diametro esterno della gola
Profondità della gola fino a
Larghezza della gola

60-300 mm
15 mm
4-5 mm



pour Plaquette amovible
per Inserto

Type S229
Tipo

L = version à gauche
L = versione sinistra

N° de commande Codice prodotto	$D_{a \min}$	$D_{a \max}$	t_{\max}	b	b_3	f_2	f_3	w	I_K
LAK220.6575.14.IK	65	75	10	15,7	23,0	14,4	$f_2+w/2$	4	36
LAK220.7595.14.IK	75	95	15	15,7	23,0	14,4	$f_2+w/2$	4	36
LAK220.9513.14.IK	95	130	15	15,7	21,2	14,4	$f_2+w/2$	4	36
LAK220.1318.14.IK	130	180	15	15,7	21,2	14,4	$f_2+w/2$	4	36
LAK220.1830.14.IK	180	300	15	15,7	19,0	14,4	$f_2+w/2$	4	36
LAK220.6075.15.IK	60	75	10	15,7	23,0	13,9	$f_2+w/2$	5	36
LAK220.7595.15.IK	75	95	15	15,7	23,0	13,9	$f_2+w/2$	5	36
LAK220.9513.15.IK	95	130	15	15,7	23,0	13,9	$f_2+w/2$	5	36
LAK220.1318.15.IK	130	180	15	15,7	21,2	13,9	$f_2+w/2$	5	36
LAK220.1830.15.IK	180	300	15	15,7	19,0	13,9	$f_2+w/2$	5	36

Autres dimensions sur demande
Dimensioni differenti sono fornibili su richiesta

Dimensions en mm
Dimensioni in mm

Note:

La vis de serrage est vendue avec le base de support.

Nota:

La vite di bloccaggio è fornita col portainsero base - non va ordinata separatamente.

Pour le couple de serrage des vis, merci de vous reporter aux Informations Techniques.

Per il corretto serraggio dinamometrico del portainsero consultare le Informazioni Tecniche.

Pièces Détachées

Ricambi

Cassette Cartuccia	Vis de serrage Vite di serraggio	Tournevis TORX PLUS® Cacciavite TORX PLUS®
LAK220...	6.23T25P	T25PQ

Gorge frontale

Gole assiali

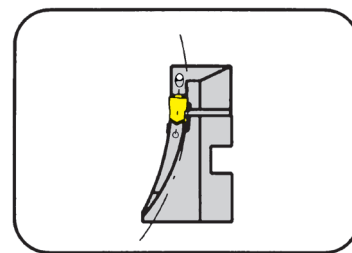


Cassette

Cartuccia

LAK220

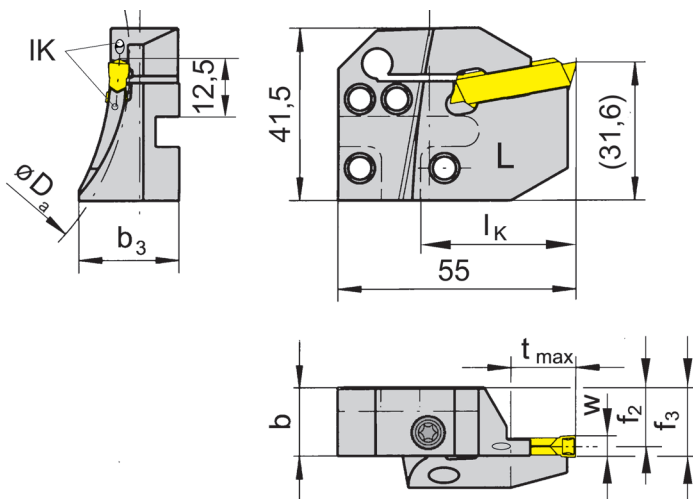
avec arrosage central
con foro per la lubrificazione interna



Gorge extér.Ø
Profondeur de gorge jusqu'à
Largeur de gorge

Diametro esterno della gola
Profondità della gola fino a
Larghezza della gola

60-300 mm
15 mm
6 mm



pour Plaquette amovible
per Inserto

Type S229
Tipo

L = version à gauche
L = versione sinistra

N° de commande Codice prodotto	$D_{a \min}$	$D_{a \max}$	t_{\max}	b	b_3	f_2	f_3	w	I_K
LAK220.6075.16.IK	60	75	10	15,7	23,0	13,4	$f_2+w/2$	6	36
LAK220.7595.16.IK	75	95	15	15,7	23,0	13,4	$f_2+w/2$	6	36
LAK220.9513.16.IK	95	130	15	15,7	23,0	13,4	$f_2+w/2$	6	36
LAK220.1318.16.IK	130	180	15	15,7	21,2	13,4	$f_2+w/2$	6	36
LAK220.1830.16.IK	180	300	15	15,7	19,0	13,4	$f_2+w/2$	6	36

Autres dimensions sur demande
Dimensioni differenti sono fornibili su richiesta

Dimensions en mm
Dimensioni in mm

Note:

La vis de serrage est vendue avec le base de support.

Nota:

La vite di bloccaggio è fornita col portainsero base - non va ordinata separatamente.

Pour le couple de serrage des vis, merci de vous reporter aux Informations Techniques.

Per il corretto serraggio dinamometrico del portainsero consultare le Informazioni Tecniche.

Pièces Détachées

Ricambi

Cassette Cartuccia	Vis de serrage Vite di serraggio	Tournevis TORX PLUS® Cacciavite TORX PLUS®
LAK220...	6.23T25P	T25PQ

Gorge frontale

Gole assiali

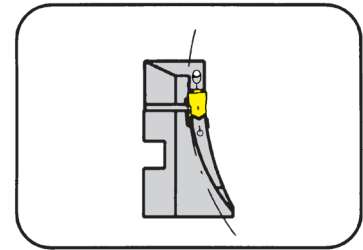


Cassette

Cartuccia

RAK220

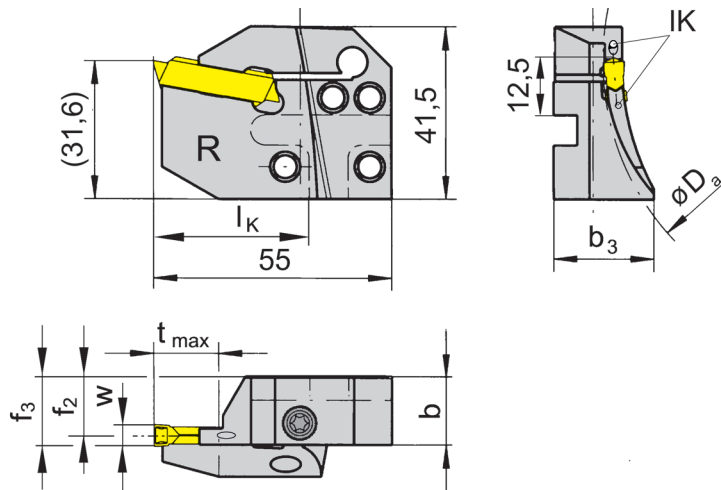
avec arrosage central
con foro per la lubrificazione interna



Gorge extér.Ø
Profondeur de gorge jusqu'à
Largeur de gorge

Diametro esterno della gola
Profondità della gola fino a
Larghezza della gola

60-1000 mm
25 mm
4-5 mm



pour Plaquette amovible
per Inserto

Type S229
Tipo

R = version à droite
R = versione destra

N° de commande Codice prodotto	D _{a min}	D _{a max}	t _{max}	b	b ₃	f ₂	f ₃	w	l _k
RAK220.6575.04.IK	65	75	10-15	15,7	23,0	14,4	f ₂ +w/2	4	36
RAK220.7595.04.IK	75	95	15-25	15,7	23,0	14,4	f ₂ +w/2	4	36
RAK220.9513.04.IK	95	130	25	15,7	21,2	14,4	f ₂ +w/2	4	36
RAK220.1318.04.IK	130	180	25	15,7	21,2	14,4	f ₂ +w/2	4	36
RAK220.1830.04.IK	180	300	25	15,7	19,0	14,4	f ₂ +w/2	4	36
RAK220.3000.04.IK	300	1000	25	15,7	16,8	14,4	f ₂ +w/2	4	36
RAK220.6075.05.IK	60	75	10-17	15,7	23,0	13,9	f ₂ +w/2	5	36
RAK220.7595.05.IK	75	95	17-25	15,7	23,0	13,9	f ₂ +w/2	5	36
RAK220.9513.05.IK	95	130	25	15,7	23,0	13,9	f ₂ +w/2	5	36
RAK220.1318.05.IK	130	180	25	15,7	21,2	13,9	f ₂ +w/2	5	36
RAK220.1830.05.IK	180	300	25	15,7	19,0	13,9	f ₂ +w/2	5	36
RAK220.3000.05.IK	300	1000	25	15,7	16,8	13,9	f ₂ +w/2	5	36

Autres dimensions sur demande
Dimensioni differenti sono fornibili su richiesta

Dimensions en mm
Dimensioni in mm

Note:

La vis de serrage est vendue avec le base de support.

Nota:

La vite di bloccaggio è fornita col portainsero base - non va ordinata separatamente.

Pour le couple de serrage des vis, merci de vous reporter aux Informations Techniques.

Per il corretto serraggio dinamometrico del portainsero consultare le Informazioni Tecniche.

Pièces Détachées

Ricambi

Cassette Cartuccia	Vis de serrage Vite di serraggio	Tournevis TORX PLUS® Cacciavite TORX PLUS®
RAK220...	6.23T25P	T25PQ

Gorge frontale

Gole assiali

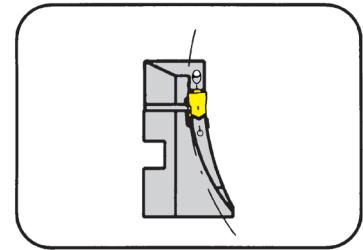


Cassette

Cartuccia

RAK220

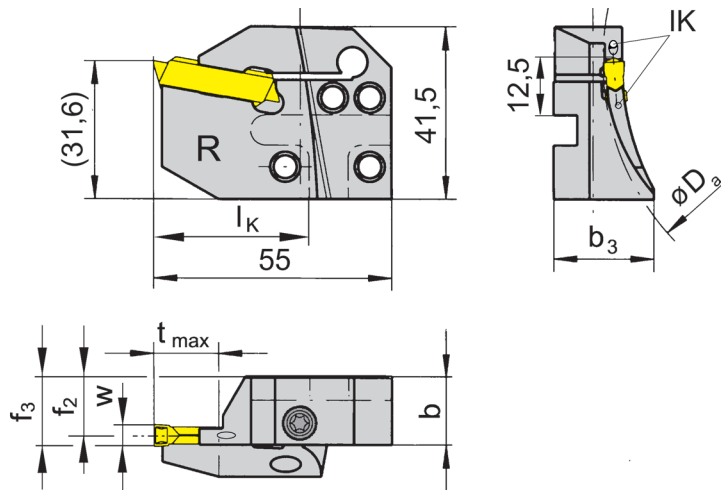
avec arrosage central
con foro per la lubrificazione interna



Gorge extér.Ø
Profondeur de gorge jusqu'à
Largeur de gorge

Diametro esterno della gola
Profondità della gola fino a
Larghezza della gola

60-1000 mm
25 mm
6 mm



pour Plaquette amovible
per Inserto

Type S229
Tipo

R = version à droite
R = versione destra

N° de commande Codice prodotto	D _{a min}	D _{a max}	t _{max}	b	b ₃	f ₂	f ₃	w	l _k
RAK220.6075.06.IK	60	75	10-17	15,7	23,0	13,4	f ₂ +w/2	6	36
RAK220.7595.06.IK	75	95	17-25	15,7	23,0	13,4	f ₂ +w/2	6	36
RAK220.9513.06.IK	95	130	25	15,7	23,0	13,4	f ₂ +w/2	6	36
RAK220.1318.06.IK	130	180	25	15,7	21,2	13,4	f ₂ +w/2	6	36
RAK220.1830.06.IK	180	300	25	15,7	19,0	13,4	f ₂ +w/2	6	36
RAK220.3000.06.IK	300	1000	25	15,7	16,8	13,4	f ₂ +w/2	6	36

Autres dimensions sur demande
Dimensioni differenti sono fornibili su richiesta

Dimensions en mm
Dimensioni in mm

Note:

La vis de serrage est vendue avec le base de support.

Nota:

La vite di bloccaggio è fornita col portainsero base - non va ordinata separatamente.

Pour le couple de serrage des vis, merci de vous reporter aux Informations Techniques.

Per il corretto serraggio dinamometrico del portainsero consultare le Informazioni Tecniche.

Pièces Détachées

Ricambi

Cassette Cartuccia	Vis de serrage Vite di serraggio	Tournevis TORX PLUS® Cacciavite TORX PLUS®
RAK220...	6.23T25P	T25PQ

Gorge frontale

Gole assiali

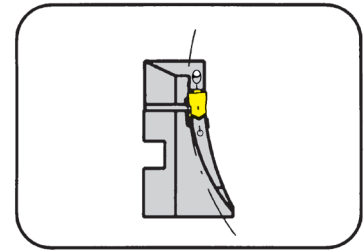


Cassette

Cartuccia

RAK220

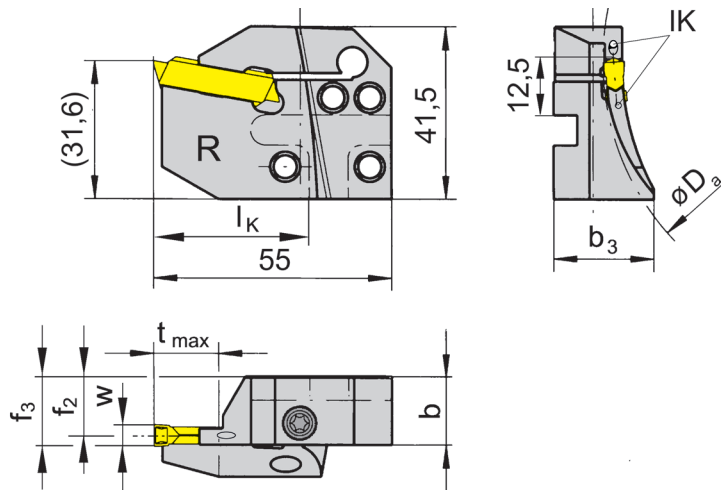
avec arrosage central
con foro per la lubrificazione interna



Gorge extér.Ø
Profondeur de gorge jusqu'à
Largeur de gorge

Diametro esterno della gola
Profondità della gola fino a
Larghezza della gola

60-300 mm
15 mm
4-5 mm



pour Plaquette amovible
per Inserto

Type S229
Tipo

R = version à droite
R = versione destra

Bestellnummer Part number	D _{a min}	D _{a max}	t _{max}	b	b ₃	f ₂	f ₃	w	l _k
RAK220.6575.14.IK	65	75	10	15,7	23,0	14,4	f ₂ +w/2	4	36
RAK220.7595.14.IK	75	95	15	15,7	23,0	14,4	f ₂ +w/2	4	36
RAK220.9513.14.IK	95	130	15	15,7	21,2	14,4	f ₂ +w/2	4	36
RAK220.1318.14.IK	130	180	15	15,7	21,2	14,4	f ₂ +w/2	4	36
RAK220.1830.14.IK	180	300	15	15,7	19,0	14,4	f ₂ +w/2	4	36
RAK220.6075.15.IK	60	75	10	15,7	23,0	13,4	f ₂ +w/2	5	36
RAK220.7595.15.IK	75	95	15	15,7	23,0	13,9	f ₂ +w/2	5	36
RAK220.9513.15.IK	95	130	15	15,7	23,0	13,9	f ₂ +w/2	5	36
RAK220.1318.15.IK	130	180	15	15,7	21,2	13,9	f ₂ +w/2	5	36
RAK220.1830.15.IK	180	300	15	15,7	19,0	13,9	f ₂ +w/2	5	36

Autres dimensions sur demande

Dimensioni differenti sono fornibili su richiesta

Dimensions en mm

Dimensioni in mm

Note:

La vis de serrage est vendue avec le base de support.

Nota:

La vite di bloccaggio è fornita col portainsero base - non va ordinata separatamente.

Pour le couple de serrage des vis, merci de vous reporter aux Informations Techniques.

Per il corretto serraggio dinamometrico del portainsero consultare le Informazioni Tecniche.

Pièces Détachées

Ricambi

Cassette Cartuccia	Vis de serrage Vite di serraggio	Tournevis TORX PLUS® Cacciavite TORX PLUS®
RAK220...	6.23T25P	T25PQ

Gorge frontale

Gole assiali

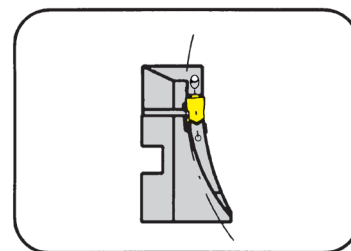


Cassette

Cartuccia

RAK220

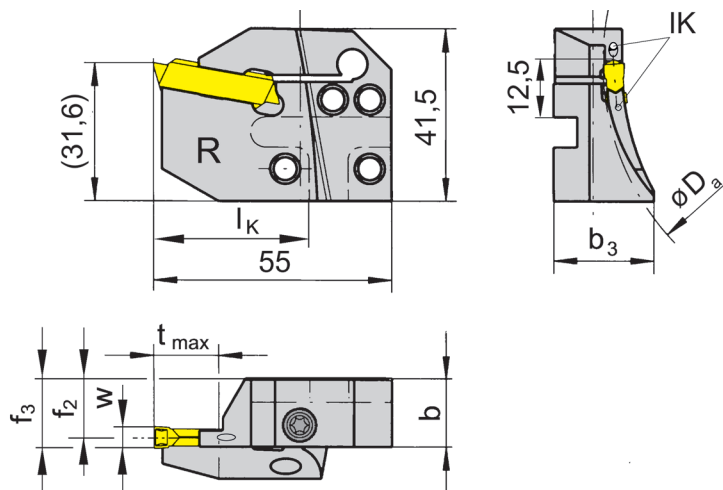
avec arrosage central
con foro per la lubrificazione interna



Gorge extér.Ø
Profondeur de gorge jusqu'à
Largeur de gorge

Diametro esterno della gola
Profondità della gola fino a
Larghezza della gola

60-300 mm
15 mm
6 mm



pour Plaquette amovible
per Inserto

Type S229
Tipo

R = version à droite
R = versione destra

N° de commande Codice prodotto	D _{a min}	D _{a max}	t _{max}	b	b ₃	f ₂	f ₃	w	l _k
RAK220.6075.16.IK	60	75	10	15,7	23,0	13,4	f ₂ +w/2	6	36
RAK220.7595.16.IK	75	95	15	15,7	23,0	13,4	f ₂ +w/2	6	36
RAK220.9513.16.IK	95	130	15	15,7	23,0	13,4	f ₂ +w/2	6	36
RAK220.1318.16.IK	130	180	15	15,7	21,2	13,4	f ₂ +w/2	6	36
RAK220.1830.16.IK	180	300	15	15,7	19,0	13,4	f ₂ +w/2	6	36

Autres dimensions sur demande
Dimensioni differenti sono fornibili su richiesta

Dimensions en mm
Dimensioni in mm

Note:

La vis de serrage est vendue avec le base de support.

Nota:

La vite di bloccaggio è fornita col portainsero base - non va ordinata separatamente.

Pour le couple de serrage des vis, merci de vous reporter aux Informations Techniques.

Per il corretto serraggio dinamometrico del portainsero consultare le Informazioni Tecniche.

Pièces Détachées

Ricambi

Cassette Cartuccia	Vis de serrage Vite di serraggio	Tournevis TORX PLUS® Cacciavite TORX PLUS®
RAK220...	6.23T25P	T25PQ

Gorge frontale

Gole assiali

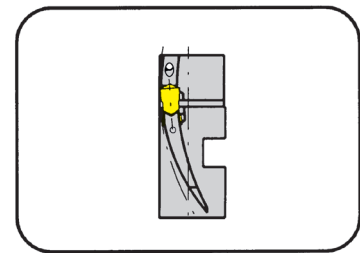


Cassette

Cartuccia

LIK220

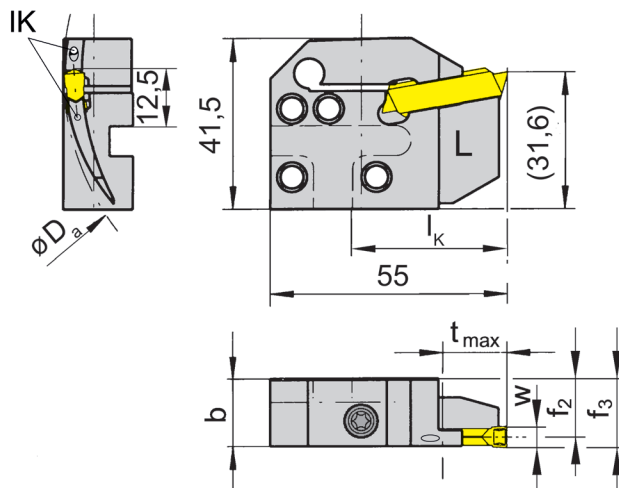
avec arrosage central
con foro per la lubrificazione interna



Gorge extér.Ø
Profondeur de gorge jusqu'à
Largeur de gorge

Diametro esterno della gola
Profondità della gola fino a
Larghezza della gola

60-1000 mm
25 mm
4-5 mm



pour Plaquette amovible
per Inserto

Type S229
Tipo

L = version à gauche
L = versione sinistra

N° de commande Codice prodotto	D _{a min}	D _{a max}	t _{max}	b	f ₂	f ₃	w	l _k
LIK220.6575.04.IK	65	75	10-15	15,7	14,4	f ₂ +w/2	4	36
LIK220.7595.04.IK	75	95	15-25	15,7	14,4	f ₂ +w/2	4	36
LIK220.9513.04.IK	95	130	25	15,7	14,4	f ₂ +w/2	4	36
LIK220.1318.04.IK	130	180	25	15,7	14,4	f ₂ +w/2	4	36
LIK220.1830.04.IK	180	300	25	15,7	14,4	f ₂ +w/2	4	36
LIK220.3000.04.IK	300	1000	25	15,7	14,4	f ₂ +w/2	4	36
LIK220.6075.05.IK	60	75	10-17	15,7	13,9	f ₂ +w/2	5	36
LIK220.7595.05.IK	75	95	17-25	15,7	13,9	f ₂ +w/2	5	36
LIK220.9513.05.IK	95	130	25	15,7	13,9	f ₂ +w/2	5	36
LIK220.1318.05.IK	130	180	25	15,7	13,9	f ₂ +w/2	5	36
LIK220.1830.05.IK	180	300	25	15,7	13,9	f ₂ +w/2	5	36
LIK220.3000.05.IK	300	1000	25	15,7	13,9	f ₂ +w/2	5	36

Autres dimensions sur demande
Dimensioni differenti sono fornibili su richiesta

Dimensions en mm
Dimensioni in mm

Note:

La vis de serrage est vendue avec le base de support.

Nota:

La vite di bloccaggio è fornita col portainsero base - non va ordinata separatamente.

Pour le couple de serrage des vis, merci de vous reporter aux Informations Techniques.

Per il corretto serraggio dinamometrico del portainsero consultare le Informazioni Tecniche.

Pièces Détachées

Ricambi

Cassette Cartuccia	Vis de serrage Vite di serraggio	Tournevis TORX PLUS® Cacciavite TORX PLUS®
LIK220...	6.23T25P	T25PQ

Gorge frontale

Gole assiali

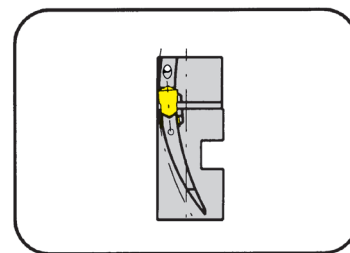


Cassette

Cartuccia

LIK220

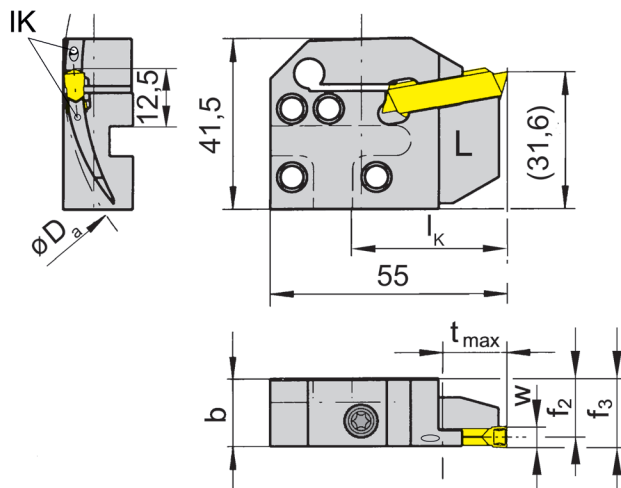
avec arrosage central
con foro per la lubrificazione interna



Gorge extér.Ø
Profondeur de gorge jusqu'à
Largeur de gorge

Diametro esterno della gola
Profondità della gola fino a
Larghezza della gola

60-1000 mm
25 mm
6 mm



pour Plaquette amovible
per Inserto

Type S229
Tipo

L = version à gauche
L = versione sinistra

N° de commande Codice prodotto	$D_{a \min}$	$D_{a \max}$	t_{\max}	b	f_2	f_3	w	l_k
LIK220.6075.06.IK	60	75	10-17	15,7	13,4	$f_2+w/2$	6	36
LIK220.7595.06.IK	75	95	17-25	15,7	13,4	$f_2+w/2$	6	36
LIK220.9513.06.IK	95	130	25	15,7	13,4	$f_2+w/2$	6	36
LIK220.1318.06.IK	130	180	25	15,7	13,4	$f_2+w/2$	6	36
LIK220.1830.06.IK	180	300	25	15,7	13,4	$f_2+w/2$	6	36
LIK220.3000.06.IK	300	1000	25	15,7	13,4	$f_2+w/2$	6	36

Autres dimensions sur demande
Dimensioni differenti sono fornibili su richiesta

Dimensions en mm
Dimensioni in mm

Note:

La vis de serrage est vendue avec le base de support.

Nota:

La vite di bloccaggio è fornita col portainsero base - non va ordinata separatamente.

Pour le couple de serrage des vis, merci de vous reporter aux Informations Techniques.

Per il corretto serraggio dinamometrico del portainsero consultare le Informazioni Tecniche.

Pièces Détachées

Ricambi

Cassette Cartuccia	Vis de serrage Vite di serraggio	Tournevis TORX PLUS® Cacciavite TORX PLUS®
LIK220...	6.23T25P	T25PQ

Gorge frontale

Gole assiali

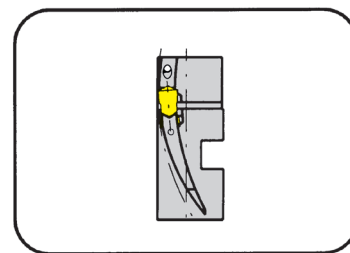


Cassette

Cartuccia

LIK220

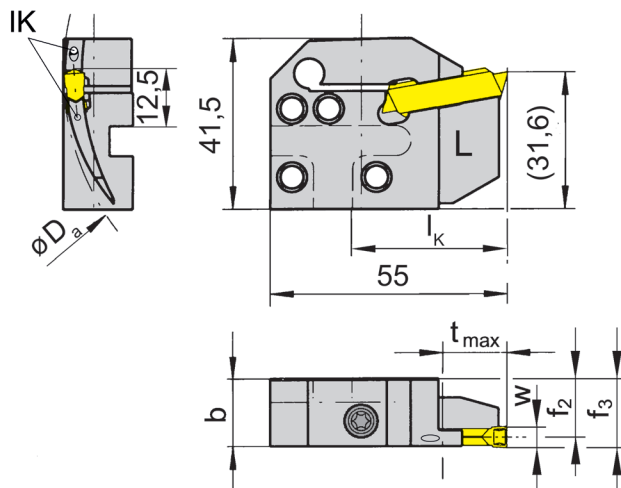
avec arrosage central
con foro per la lubrificazione interna



Gorge extér.Ø
Profondeur de gorge jusqu'à
Largeur de gorge

Diametro esterno della gola
Profondità della gola fino a
Larghezza della gola

60-300 mm
15 mm
4-5 mm



pour Plaquette amovible
per Inserto

Type S229
Tipo

L = version à gauche
L = versione sinistra

N° de commande Codice prodotto	D _{a min}	D _{a max}	t _{max}	b	f ₂	f ₃	w	I _k
LIK220.6575.14.IK	65	75	10	15,7	14,4	f ₂ +w/2	4	36
LIK220.7595.14.IK	75	95	15	15,7	14,4	f ₂ +w/2	4	36
LIK220.9513.14.IK	95	130	15	15,7	14,4	f ₂ +w/2	4	36
LIK220.1318.14.IK	130	180	15	15,7	14,4	f ₂ +w/2	4	36
LIK220.1830.14.IK	180	300	15	15,7	14,4	f ₂ +w/2	4	36
LIK220.6075.15.IK	60	75	10	15,7	13,9	f ₂ +w/2	5	36
LIK220.7595.15.IK	75	95	15	15,7	13,9	f ₂ +w/2	5	36
LIK220.9513.15.IK	95	130	15	15,7	13,9	f ₂ +w/2	5	36
LIK220.1318.15.IK	130	180	15	15,7	13,9	f ₂ +w/2	5	36
LIK220.1830.15.IK	130	180	15	15,7	13,9	f ₂ +w/2	5	36

Autres dimensions sur demande
Dimensioni differenti sono fornibili su richiesta

Dimensions en mm
Dimensioni in mm

Note:

La vis de serrage est vendue avec le base de support.

Nota:

La vite di bloccaggio è fornita col portainsero base - non va ordinata separatamente.

Pour le couple de serrage des vis, merci de vous reporter aux Informations Techniques.

Per il corretto serraggio dinamometrico del portainsero consultare le Informazioni Tecniche.

Pièces Détachées

Ricambi

Cassette Cartuccia	Vis de serrage Vite di serraggio	Tournevis TORX PLUS® Cacciavite TORX PLUS®
LIK220...	6.23T25P	T25PQ

Gorge frontale

Gole assiali

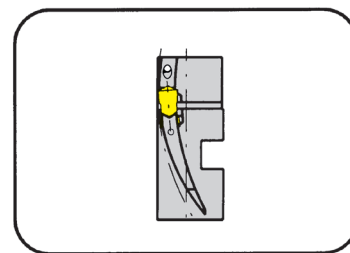


Cassette

Cartuccia

LIK220

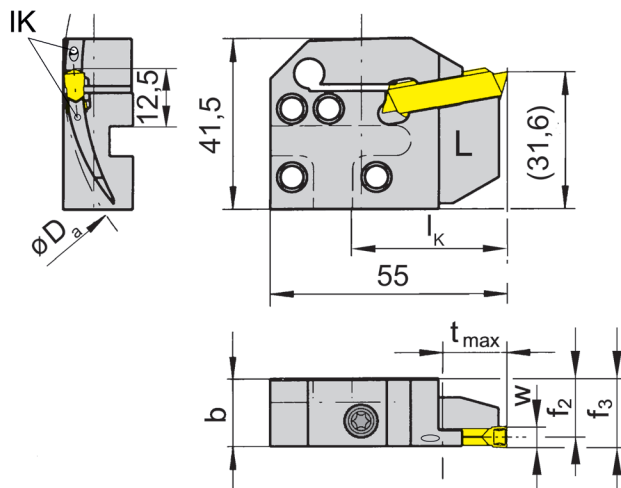
avec arrosage central
con foro per la lubrificazione interna



Gorge extér.Ø
Profondeur de gorge jusqu'à
Largeur de gorge

Diametro esterno della gola
Profondità della gola fino a
Larghezza della gola

60-300 mm
15 mm
6 mm



pour Plaquette amovible
per Inserto

Type S229
Tipo

L = version à gauche
L = versione sinistra

N° de commande Codice prodotto	D _{a min}	D _{a max}	t _{max}	b	f ₂	f ₃	w	l _k
LIK220.6075.16.IK	130	180	10	15,7	13,4	f ₂ +w/2	6	36
LIK220.7595.16.IK	75	95	15	15,7	13,4	f ₂ +w/2	6	36
LIK220.9513.16.IK	95	130	15	15,7	13,4	f ₂ +w/2	6	36
LIK220.1318.16.IK	130	180	15	15,7	13,4	f ₂ +w/2	6	36
LIK220.1830.16.IK	180	300	15	15,7	13,4	f ₂ +w/2	6	36

Autres dimensions sur demande
Dimensioni differenti sono fornibili su richiesta

Dimensions en mm
Dimensioni in mm

Note:

La vis de serrage est vendue avec le base de support.

Nota:

La vite di bloccaggio è fornita col portainsero base - non va ordinata separatamente.

Pour le couple de serrage des vis, merci de vous reporter aux Informations Techniques.

Per il corretto serraggio dinamometrico del portainsero consultare le Informazioni Tecniche.

Pièces Détachées

Ricambi

Cassette Cartuccia	Vis de serrage Vite di serraggio	Tournevis TORX PLUS® Cacciavite TORX PLUS®
LIK220...	6.23T25P	T25PQ

Gorge frontale

Gole assiali

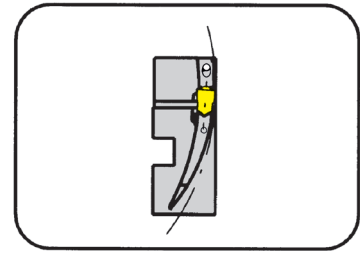


Cassette

Cartuccia

RIK220

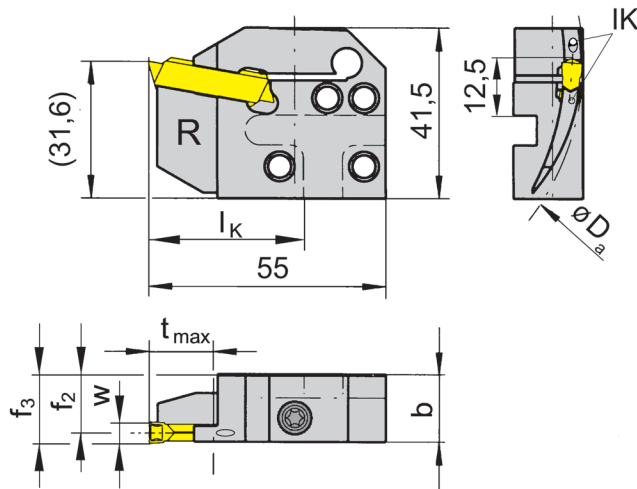
avec arrosage central
con foro per la lubrificazione interna



Gorge extér.Ø
Profondeur de gorge jusqu'à
Largeur de gorge

Diametro esterno della gola
Profondità della gola fino a
Larghezza della gola

60-1000 mm
25 mm
4-5 mm



pour Plaquette amovible
per Inserto

Type S229
Tipo

R = version à droite
R = versione destra

N° de commande Codice prodotto	D _{a min}	D _{a max}	t _{max}	b ₃	f ₂	f ₃	w	I _k
RIK220.6575.04.IK	65	75	10-15	15,7	14,4	f ₂ +w/2	4	36
RIK220.7595.04.IK	75	95	15-25	15,7	14,4	f ₂ +w/2	4	36
RIK220.9513.04.IK	95	130	25	15,7	14,4	f ₂ +w/2	4	36
RIK220.1318.04.IK	130	180	25	15,7	14,4	f ₂ +w/2	4	36
RIK220.1830.04.IK	180	300	25	15,7	14,4	f ₂ +w/2	4	36
RIK220.3000.04.IK	300	1000	25	15,7	14,4	f ₂ +w/2	4	36
RIK220.6075.05.IK	60	75	10-17	15,7	13,9	f ₂ +w/2	5	36
RIK220.7595.05.IK	75	95	17-25	15,7	13,9	f ₂ +w/2	5	36
RIK220.9513.05.IK	95	130	25	15,7	13,9	f ₂ +w/2	5	36
RIK220.1318.05.IK	130	180	25	15,7	13,9	f ₂ +w/2	5	36
RIK220.1830.05.IK	180	300	25	15,7	13,9	f ₂ +w/2	5	36
RIK220.3000.05.IK	300	1000	25	15,7	13,9	f ₂ +w/2	5	36

Autres dimensions sur demande
Dimensioni differenti sono fornibili su richiesta

Dimensions en mm
Dimensioni in mm

Note:

La vis de serrage est vendue avec le base de support.

Nota:

La vite di bloccaggio è fornita col portainsero base - non va ordinata separatamente.

Pour le couple de serrage des vis, merci de vous reporter aux Informations Techniques.

Per il corretto serraggio dinamometrico del portainsero consultare le Informazioni Tecniche.

Pièces Détachées

Ricambi

Cassette Cartuccia	Vis de serrage Vite di serraggio	Tournevis TORX PLUS® Cacciavite TORX PLUS®
RIK220...	6.23T25P	T25PQ

Gorge frontale

Gole assiali

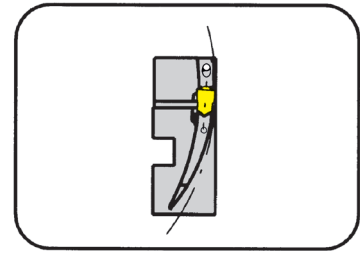


Cassette

Cartuccia

RIK220

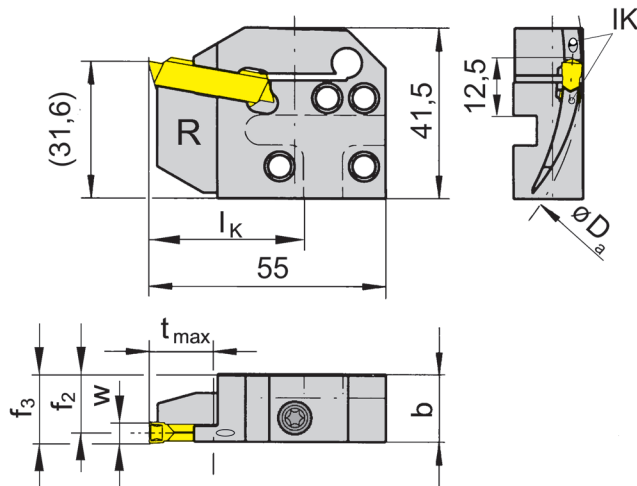
avec arrosage central
con foro per la lubrificazione interna



Gorge extér.Ø
Profondeur de gorge
Largeur de gorge

Diametro esterno della gola
Profondità della gola
Larghezza della gola

60-1000 mm
25 mm
6 mm



pour Plaquette amovible
per Inserto

Type S229
Tipo

R = version à droite
R = versione destra

N° de commande Codice prodotto	D _{a min}	D _{a max}	t _{max}	b ₃	f ₂	f ₃	w	I _k
RIK220.6075.06.IK	60	75	10-17	15,7	13,4	f ₂ +w/2	6	36
RIK220.7595.06.IK	75	95	17-25	15,7	13,4	f ₂ +w/2	6	36
RIK220.9513.06.IK	95	130	25	15,7	13,4	f ₂ +w/2	6	36
RIK220.1318.06.IK	130	180	25	15,7	13,4	f ₂ +w/2	6	36
RIK220.3000.06.IK	300	1000	25	15,7	13,4	f ₂ +w/2	6	36

Autres dimensions sur demande
Dimensioni differenti sono fornibili su richiesta

Dimensions en mm
Dimensioni in mm

Note:

La vis de serrage est vendue avec le base de support.

Nota:

La vite di bloccaggio è fornita col portainsero base - non va ordinata separatamente.

Pour le couple de serrage des vis, merci de vous reporter aux Informations Techniques.

Per il corretto serraggio dinamometrico del portainsero consultare le Informazioni Tecniche.

Pièces Détachées

Ricambi

Cassette Cartuccia	Vis de serrage Vite di serraggio	Tournevis TORX PLUS® Cacciavite TORX PLUS®
RIK220...	6.23T25P	T25PQ

Gorge frontale

Gole assiali

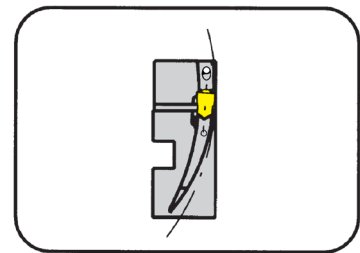


Cassette

Cartuccia

RIK220

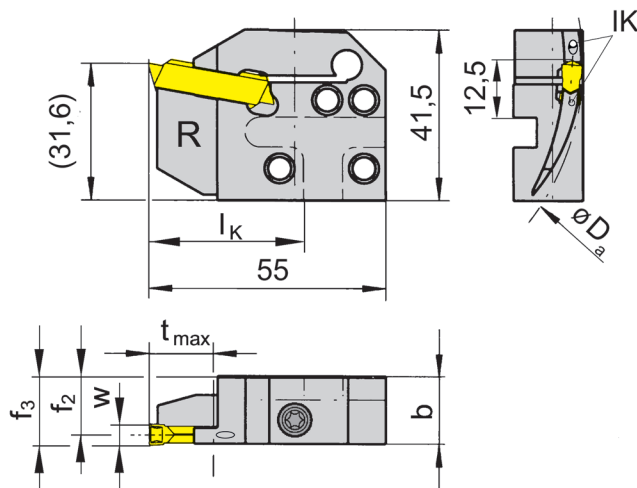
avec arrosage central
con foro per la lubrificazione interna



Gorge extér.Ø
Profondeur de gorge jusqu'à
Largeur de gorge

Diametro esterno della gola
Profondità della gola fino a
Larghezza della gola

60-300 mm
15 mm
4-5 mm



pour Plaquette amovible
per Inserto

Type S229
Tipo

R = version à droite
R = versione destra

N° de commande Codice prodotto	D _{a min}	D _{a max}	t _{max}	b ₃	f ₂	f ₃	w	I _k
RIK220.6575.14.IK	65	75	10	15,7	14,4	f ₂ +w/2	4	36
RIK220.7595.14.IK	75	95	15	15,7	14,4	f ₂ +w/2	4	36
RIK220.9513.14.IK	95	130	15	15,7	14,4	f ₂ +w/2	4	36
RIK220.1318.14.IK	130	180	15	15,7	14,4	f ₂ +w/2	4	36
RIK220.1830.14.IK	180	300	15	15,7	14,4	f ₂ +w/2	4	36
RIK220.6075.15.IK	60	75	10	15,7	13,9	f ₂ +w/2	5	36
RIK220.7595.15.IK	75	95	15	15,7	13,9	f ₂ +w/2	5	36
RIK220.9513.15.IK	95	130	15	15,7	13,9	f ₂ +w/2	5	36
RIK220.1318.15.IK	130	180	15	15,7	13,9	f ₂ +w/2	5	36
RIK220.1830.15.IK	130	180	15	15,7	13,9	f ₂ +w/2	5	36

Autres dimensions sur demande
Dimensioni differenti sono fornibili su richiesta

Dimensions en mm
Dimensioni in mm

Note:

La vis de serrage est vendue avec le base de support.

Nota:

La vite di bloccaggio è fornita col portainsero base - non va ordinata separatamente.

Pour le couple de serrage des vis, merci de vous reporter aux Informations Techniques.

Per il corretto serraggio dinamometrico del portainsero consultare le Informazioni Tecniche.

Pièces Détachées

Ricambi

Cassette Cartuccia	Vis de serrage Vite di serraggio	Tournevis TORX PLUS® Cacciavite TORX PLUS®
RIK220...	6.23T25P	T25PQ

Gorge frontale

Gole assiali

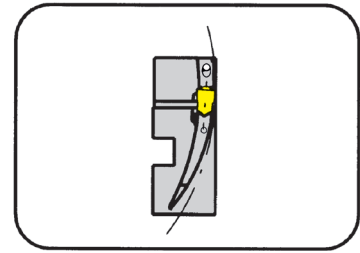


Cassette

Cartuccia

RIK220

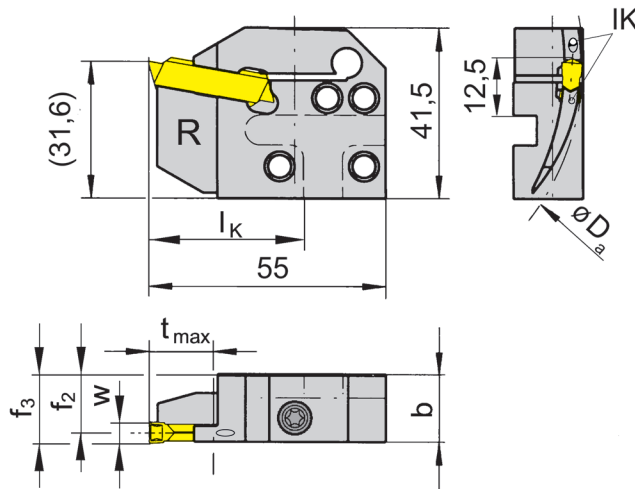
avec arrosage central
con foro per la lubrificazione interna



Gorge extér.Ø
Profondeur de gorge jusqu'à
Largeur de gorge

Diametro esterno della gola
Profondità della gola fino a
Larghezza della gola

60-300 mm
15 mm
6 mm



pour Plaquette amovible
per Inserto

Type S229
Tipo

R = version à droite
R = versione destra

N° de commande Codice prodotto	D _{a min}	D _{a max}	t _{max}	b ₃	f ₂	f ₃	w	I _k
RIK220.6075.16.IK	60	75	10	15,7	13,4	f ₂ +w/2	6	36
RIK220.7595.16.IK	75	95	15	15,7	13,4	f ₂ +w/2	6	36
RIK220.9513.16.IK	95	130	15	15,7	13,4	f ₂ +w/2	6	36
RIK220.1318.16.IK	130	180	15	15,7	13,4	f ₂ +w/2	6	36
RIK220.1830.16.IK	180	300	15	15,7	13,4	f ₂ +w/2	6	36

Autres dimensions sur demande
Dimensioni differenti sono fornibili su richiesta

Dimensions en mm
Dimensioni in mm

Note:

La vis de serrage est vendue avec le base de support.

Nota:

La vite di bloccaggio è fornita col portainsero base - non va ordinata separatamente.

Pour le couple de serrage des vis, merci de vous reporter aux Informations Techniques.

Per il corretto serraggio dinamometrico del portainsero consultare le Informazioni Tecniche.

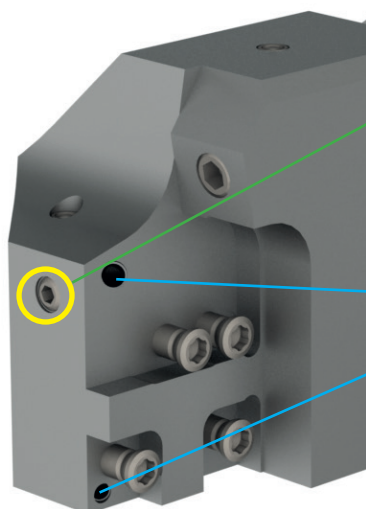
Pièces Détachées

Ricambi

Cassette Cartuccia	Vis de serrage Vite di serraggio	Tournevis TORX PLUS® Cacciavite TORX PLUS®
RIK220...	6.23T25P	T25PQ

Corps de base Interface 220

Corpi Base con interfaccia 220

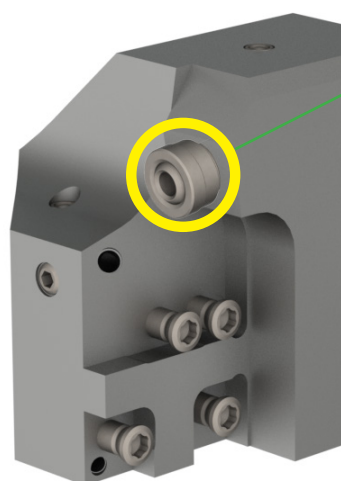


Fermeture de l'alimentation supérieure en liquide de coupe de la cassette par une vis sans tête

Chiusura del flusso di adduzione superiore alla cartuccia attraverso vite a testa cilindrica

arrosage central

lubrificazione interna



l'utilisation de cassettes sans arrosage interne nécessite l'utilisant de la buse de pulvérisation

Fermeture de l'alimentation supérieure en liquide de coupe de la cassette par une vis sans tête

Utilizzo di cartucce senza Adduzione grazie all'ugello superiore del corpo base

Chiusura del flusso di adduzione superiore alla cartuccia attraverso vite a testa cilindrica

Couple de serrage

Coppia di serraggio



Les couples de serrage ci-dessous sont préconisés pour les vis des plaquettes.
Nous recommandons de ne pas utiliser de dégrippant (tel que pâte, graisse...) pour les vis.

Di seguito indichiamo alcuni valori delle coppie di serraggio. Noi consigliamo di non usare paste antigrippaggio sulle viti.

Chapitre A Capitolo A	Vis Vite	M _d Nm	Clé de serrage Chiave	Lame Lama
NK100.3215...	6.23T25P	7,0	T25PQ	DT25PK/DT25PQ
NK220.3218...	6.23T25P	7,0	T25PQ	DT25PK/DT25PQ
NK224.3215...	5.13T20P	6,0	T20PQ	DT20PK/DT20PQ
NK316.0220...	5.12T20P	6,5	T20PQ	DT20PK/DT20PQ
NK356	5.12T20P	6,0	T20PQ	DT20PK/DT20PQ
NK360.0220...	5.32.3T15P	5,0	T15PQ	DT15PK
LAK220	6.23T25P	7,0	T25PQ	DT25PK/DT25PQ
LAK224	5.13T20P	6,0	T20PQ	DT20PK/DT20PQ
LIK220	6.23T25P	7,0	T25PQ	DT25PK/DT25PQ
LIK224	5.13T20P	6,0	T20PQ	DT20PK/DT20PQ
RAK220	6.23T25P	7,0	T25PQ	DT25PK/DT25PQ
RAK224	5.13T20P	6,0	T20PQ	DT20PK/DT20PQ
RIK220	6.23T25P	7,0	T25PQ	DT25PK/DT25PQ
NK34T...00	030.4093T15P	1,5	T15PQ	DT15PK
NK34T...10	030.4093T15P	3,0	T15PQ	DT15PK
NK34T...20	030.4010T15P	5,0	T15PQ	DT15PK
NK34T...30	030.5012T15P	6,0	T15PQ	DT15PK
NK34T...40	030.5012T15P	6,0	T15PQ	DT15PK
NK64T...10	030.4010T15P	4,0	T15PQ	DT15PK
NK64T...20	030.4010T15P	5,0	T15PQ	DT15PK
NK274	030.3509T15P	3,0	T15PQ	DT15PK
AK25A...02	5.13T20P	2,5	T20PQ	DT20PK
AK25A...03	5.13T20P	3,0	T20PQ	DT20PK
AK25A...04	5.13T20P	3,5	T20PQ	DT20PK
NK220.3215	6.23T25P	7,0	T25PQ	DT25PK
NK368...01	010.0004.0586	4,0	T10PL	DT10PK
NK368...02	010.0004.0620	4,0	T10PL	DT10PK

Gorge frontale

Gole assiali

Choix des cassettes

Choisir la cassette en fonction du diamètre extérieur de la gorge frontale à réaliser.

Selezione cartuccia

Selezionare la cartuccia che si adatta al diametro più grande della gola assiale da eseguire.

Stabilité

Pour obtenir une bonne stabilité, le porte outils doit être positionné avec une porte-à-faux minimum.

Posizionamento stabile

L'utensile deve essere fissato in modo da avere il minor sbraccio possibile, e per conseguenza la maggiore stabilità.

Procédure d'usinage

Pour élargir une gorge frontale, il convient toujours de charioter du Ø le plus grand vers le plus petits.

Modo di lavorazione

Quando si desidera tornire in modo da allargare la gola si consiglia di tornire dal diametro maggiore verso quello inferiore.

Positionnement

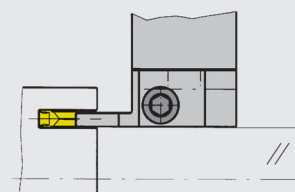
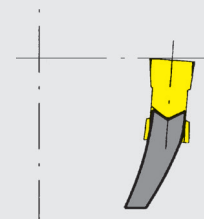
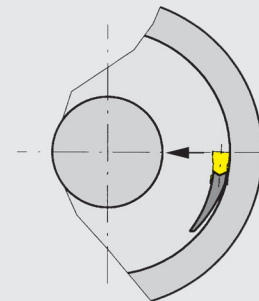
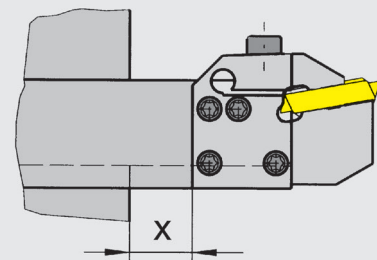
L'arête de coupe doit être correctement positionnée dans l'axe de la pièce et parfaitement au centre.

Posizionamento dell'utensile

L'utensile deve essere posizionato in modo che il tagliente sia il più esattamente possibile sull'asse della mezzera del pezzo. Questo è importante affinché gli angoli di taglio siano corretti.

Le porte outils doit être parfaitement parallèle à l'axe de rotation de la pièce.

L'utensile deve essere posizionato in modo da essere parallelo all'asse del pezzo.



Vous trouverez les plaquettes de coupe appropriées et de plus amples informations dans notre catalogue „Gorge“.

Potete trovare gli inserti e molte altre informazioni sul nostro catalogo generale „Gole“.

