

M406



Fraisage tangentielle avec le système 406

- 90° Corps de fraise
- 90° Corps de fraise visée
- Fraise à moyeu

Fresatura a inserti tangenziali con sistema 406

- 90° Corpo fresa
- 90° Fresa avvitabile
- Fraise scie

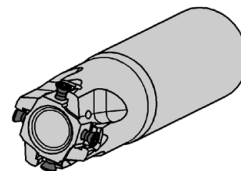
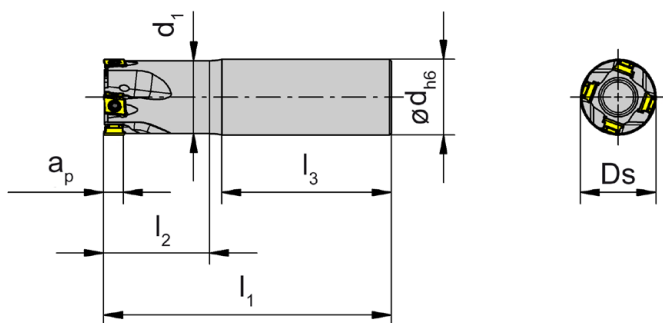
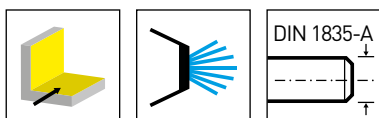


Illustration de coupe à droite représentée

Figura = taglio destro

N° de commande Codice prodotto	Z	Ds	d	l ₁	l ₂	d ₁	l ₃	a _p	n _{max}	HWS
M406.016.D16.3.02A	2	16	16	75	25	15	48	6,3	23700	40600R
M406.020.D20.4.03A	3	20	20	85	33	19	50	6,3	21200	40600R
M406.025.D25.5.04A	4	25	25	95	37	24	56	6,3	19000	40600R
M406.032.D32.6.05A	5	32	32	111	47	31	60	6,3	16700	40600R
M406.040.D32.6.06A	6	40	32	111	49	39	60	6,3	15000	40600R

Pièces Détachées

Ricambi

Fraise Fresa	Vis de serrage Vite di serraggio	Tournevis TORX PLUS® Cacciavite TORX PLUS®
M406...02A - ...03A	030.2669.T8P	T8PL
M406...04A - ...06A	030.2608.T8P	T8PL

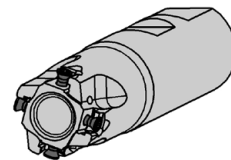
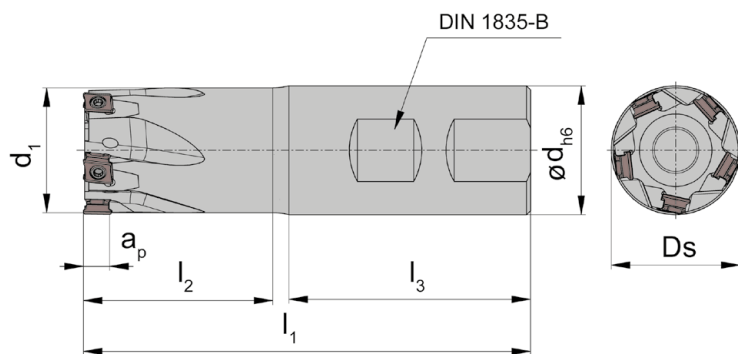
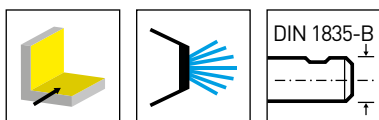


Illustration de coupe à droite représentée

Figura = taglio destro

N° de commande Codice prodotto	Z	Ds	d	l ₁	l ₂	d ₁	l ₃	a _p	n _{max}	HWS
M406.016.D16.3.02B	2	16	16	75	25	15	48	6,3	23700	40600R
M406.020.D20.4.03B	3	20	20	85	33	19	50	6,3	21200	40600R
M406.025.D25.5.04B	4	25	25	95	37	24	56	6,3	19000	40600R
M406.032.D32.6.05B	5	32	32	111	47	31	60	6,3	16700	40600R

Pièces Détachées

Ricambi

Fraise Fresa	Vis de serrage Vite di serraggio	Tournevis TORX PLUS® Cacciavite TORX PLUS®
M406...02B -...03B	030.2669.T8P	T8PL
M406...04B -...06B	030.2608.T8P	T8PL

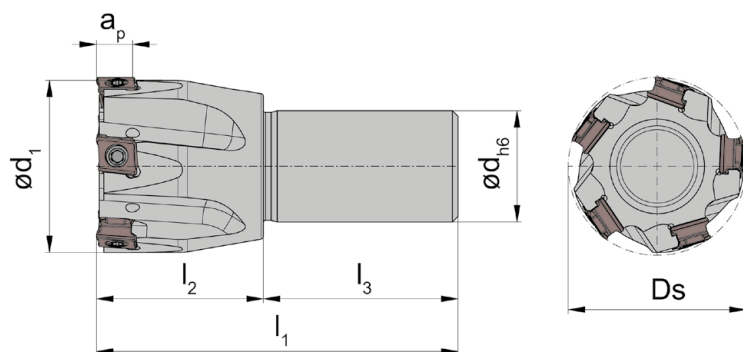
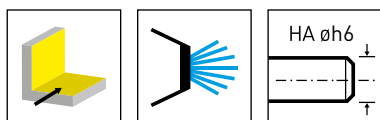


Illustration de coupe à droite représentée

Figura = taglio destro

N° de commande Codice prodotto	Z	Ds	d	l ₁	l ₂	d ₁	l ₃	a _p	n _{max}	HWS
M406.016.D12.1.02A	2	16	12	55	20	15	35	6,3	23700	40600R
M406.020.D16.1.03A	3	20	16	55	20	19	35	6,3	21200	40600R
M406.025.D16.2.04A	4	25	16	65	30	24	35	6,3	19000	40600R
M406.025.D20.2.04A	4	25	20	65	30	24	35	6,3	19000	40600R
M406.032.D16.2.05A	5	32	16	65	30	31	35	6,3	16700	40600R
M406.032.D20.2.05A	5	32	20	65	30	31	35	6,3	16700	40600R
M406.040.D16.2.06A	6	40	16	65	30	39	35	6,3	15000	40600R
M406.040.D20.2.06A	6	40	20	65	30	39	35	6,3	15000	40600R

Pièces Détachées

Ricambi

Fraise Fresa	Vis de serrage Vite di serraggio	Tournevis TORX PLUS® Cacciavite TORX PLUS®
M406...02A - ...03A	030.2669.T8P	T8PL
M406...04A - ...06A	030.2608.T8P	T8PL

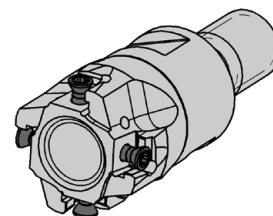
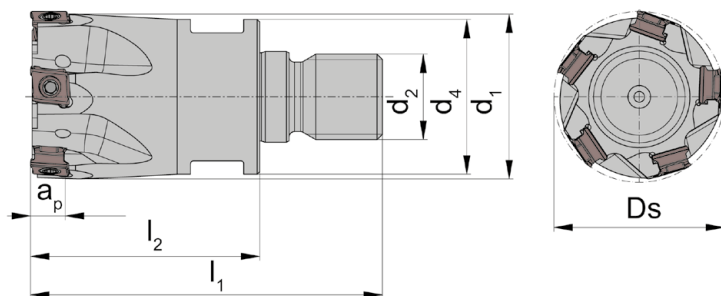
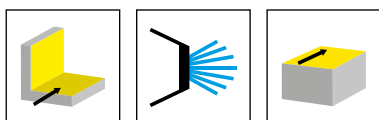


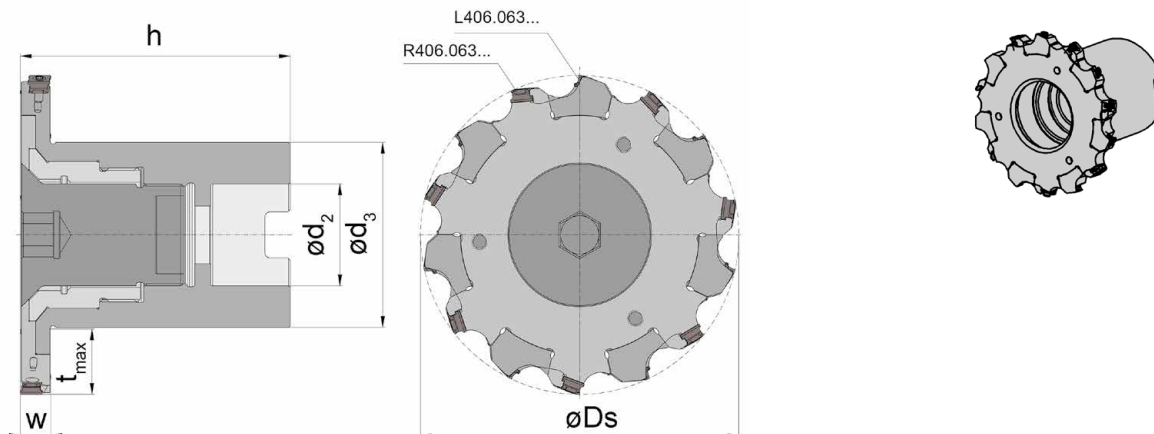
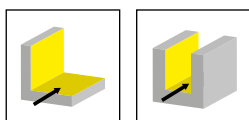
Illustration de coupe à droite représentée
Figura = taglio destro

N° de commande Codice prodotto	Z	Ds	l ₁	l ₂	d ₁	a _p	d ₂	d ₄	SW	n _{max}	HWS	HMS
M406.016.M08.3.02	2	16	41	23	15	6,3	M8	13	10	23700	40600R	08001
M406.020.M10.4.03	3	20	50	30	19	6,3	M10	18	15	21200	40600R	10001
M406.025.M12.5.04	4	25	57	35	24	6,3	M12	21	17	19000	40600R	12001
M406.032.M16.6.05	5	32	66	43	31	6,3	M16	29	24	16700	40600R	16001
M406.040.M16.6.06	6	40	66	43	39	6,3	M16	29	24	15000	40600R	16001

Pièces Détachées

Ricambi

Corps de fraise vissé Fresa avvitabile	Vis de serrage Vite di serraggio	Tournevis TORX PLUS® Cacciavite TORX PLUS®
M406...02 - ...03	030.2669.T8P	T8PL
M406...04 - ...06	030.2608.T8P	T8PL

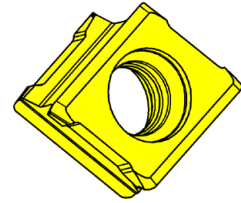
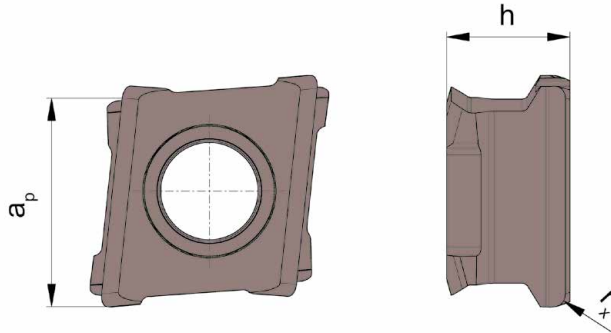
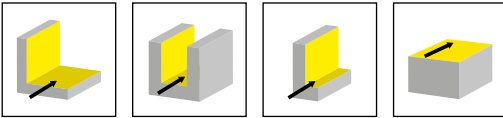


N° de commande Codice prodotto	Z	Z _{eff}	Ds	t _{max}	h _{min}	h _{max}	d ₃	d ₂	w _{min}	w _{max}	Plaquette à droite Inserto destro	Plaquette à gauche Inserto sinistro	HWS
M406.0100.A32.ES.96	14	7	100	20	84,8	88,1	58	32	9,6	12,9	7x R406.063...	7x L406.063...	40600R • 40600L

Pièces Détachées

Ricambi

Fraise à moyeu Fresa a manicotto	Vis Vite	Vis de serrage Vite di serraggio	Tournevis TORX PLUS® Cacciavite TORX PLUS®	Adaptateur de réglage Adattatore regolabile
M406.0100.A32.ES.96	C406.0100.A32.ES.96	030.2608.T8P	T8PL	A406.0100.A32.ES.96



Nuance
Leghe

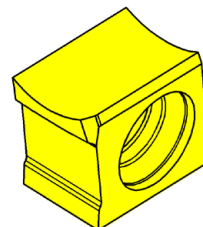
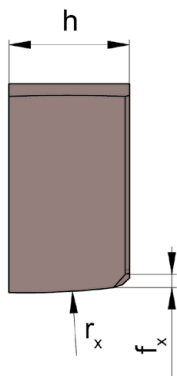
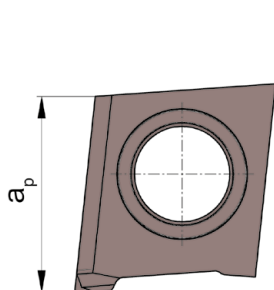
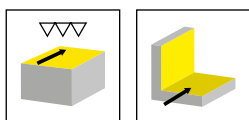
▲ en stock
a stock

Δ 4 semaines
4 settimane

N° de commande Codice prodotto	a _p	h	r _x	HIS	Nuance				
					K10	AS46	AS4B	IG35	NE2B
R406.063.U.02	6,3	3,85	0,2	40600R		Δ	▲		
R406.063.U.04	6,3	3,85	0,4	40600R		▲	▲		
R406.063.U.08	6,3	3,85	0,8	40600R		▲	▲		
R406.063.W.02	6,3	3,85	0,2	40600R	▲			▲	▲
R406.063.W.04	6,3	3,85	0,4	40600R	▲			▲	▲
R406.063.W.08	6,3	3,85	0,8	40600R	▲			▲	▲
L406.063.U.02	6,3	3,85	0,2	40600L		Δ	▲		
L406.063.U.04	6,3	3,85	0,4	40600L		▲	▲		
L406.063.U.08	6,3	3,85	0,8	40600L		▲	▲		
L406.063.W.02	6,3	3,85	0,2	40600L	▲			▲	▲
L406.063.W.04	6,3	3,85	0,4	40600L	▲			▲	▲
L406.063.W.08	6,3	3,85	0,8	40600L	▲			▲	▲
P	●	○	●	-	-				
M	○	○	●	●	-				
K	●	●	●	-	-				
N	●	○	○	-	●				
S	○	○	●	●	-				
H	-	-	-	-	-				

avec 4 arêtes de coupe utilisables
con 4 taglienti

précision affûtée
rettificato di precisione



Nuance
Leghe

▲ en stock
a stock

Δ 4 semaines
4 settimane

N° de commande Codice prodotto	a_p	h	r_x	f_x	HIS	AS46	AS4B
R406.063.S.F4	6	3,85	100	0,4	40600R	▲	▲
Géométrie Wiper, précision affûtée Geometria Wiper, rettificato di precisione avec 1 arête de coupe utilisables con 1 tagliento						P ●	●
						M ●	●
						K ●	●
						N ○	○
						S ○	●
						H -	-