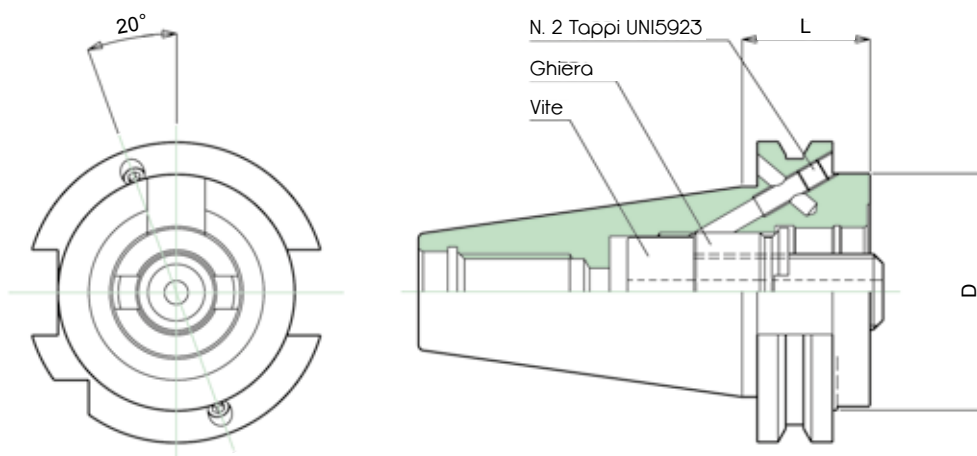


Attenzione: Utilizzare solo con prolunghe a registrazione radiale.

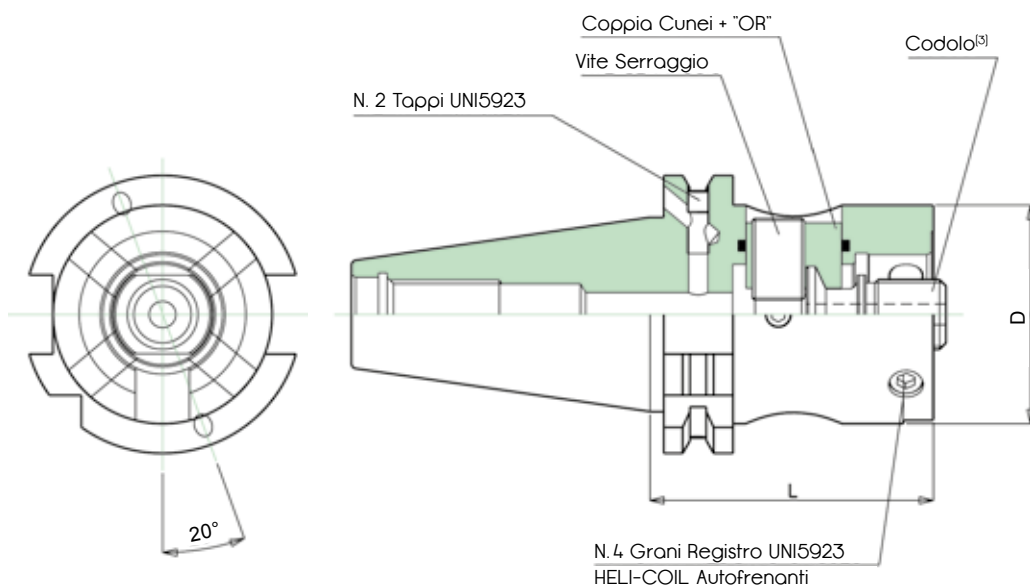


Codice articolo	Cono ISO	Riduttore modulare D mm		Dotazione Standard			Accessori	
				Vite	Ghiera	Tappi	Chiave Vite Modulare	Chiave Ghiera Modulare
02B.40.50.27	40	50	27	TAB2808	TAB2809	M5X5TG	esagono 10	ATR8851
02B.40.63.50	40	63	50	TAB9038	TAB2793	M5X5TG	esagono 12	ATR8851
02B.40.80.50	40	80	50	TAB9038	TAB2793	M5X5TG	esagono 12	ATR8851
02B.45.50.27	45	50	27	TAB2808	TAB2809	M5X5TG	esagono 10	ATR8851
02B.45.63.27	45	63	27	TAB2795	TAB2793	M5X5TG	esagono 14	ATR8851
02B.45.63.50	45	63	50	TAB2795	TAB2793	M5X5TG	esagono 14	ATR8851
02B.45.80.50	45	80	50	TAB2795	TAB2793	M5X5TG	esagono 14	ATR8851
02B.50.50.27	50	50	27	TAB2808	TAB2809	M5X5TG	esagono 10	ATR8851
02B.50.50.50	50	50	50	TAB2808	TAB2809	M5X5TG	esagono 10	ATR8851
02B.50.63.27	50	63	27	TAB2795	TAB2793	M5X5TG	esagono 14	ATR8851
02B.50.63.50	50	63	50	TAB2795	TAB2793	M5X5TG	esagono 14	ATR8851
02B.50.80.27	50	80	27	TAB2795	TAB2793	M5X5TG	esagono 14	ATR8851
02B.50.80.50	50	80	50	TAB2795	TAB2793	M5X5TG	esagono 14	ATR8851

¹⁾ Gli attacchi base possono essere trasformati in DIN 69871/1A avvitando a fine corsa i due tappi.



SISTEMA COMPOSIT | ATTACCO BASE DIN 69871/1 B+A^[1]
CON "FISSAGGIO LATERALE"^[2] E "REGISTRAZIONE RADIALE"^[3]



Codice articolo	Cono ISO	Ridutt. mod. D mm	L mm	Dotazione Standard				Accessori		
				Cuneo + "OR"	Vite serraggio	Grani registrazione	Tappi	Chiave Vite Serraggio	Chiave Codolo	Codolo
02B.40.50L.65	40	50	65	ATR14102.2.3	ATR14102.1	M8x1x10G	M5X5TG	esagono 6	fissa da 18	ATT14103
02B.40.63L.85	40	63	85	ATR14108.2.3	ATR14108.1	M8x1x14G	M5X5TG	esagono 6	fissa da 24	ATT14104
02B.45.50L.70	45	50	70	ATR14102.2.3	ATR14102.1	M8x1x10G	M5X5TG	esagono 6	fissa da 18	ATT14103
02B.45.63L.70	45	63	70	ATR14108.2.3	ATR14108.1	M8x1x14G	M5X5TG	esagono 6	fissa da 24	ATT14104
02B.50.50L.70	50	50	70	ATR14102.2.3	ATR14102.1	M8x1x10G	M5X5TG	esagono 6	fissa da 18	ATT14103
02B.50.63L.70	50	63	70	ATR14108.2.3	ATR14108.1	M8x1x14G	M5X5TG	esagono 6	fissa da 24	ATT14104
02B.50.80L.70	50	80	70	ATR18775.2.3	ATR18775.1	M8x1x20G	M5X5TG	esagono 6	fissa da 24	ATT14104

^[1] Gli attacchi base possono essere trasformati in DIN 69871/1A avvitando a fine corsa i due tappi.

^[2] Il sistema modulare con "fissaggio laterale" facilita l'assemblaggio e lo smontaggio degli utensili, garantendo con piccole coppie di serraggio, elevate forze assiali che conferiscono rigidità alla struttura.

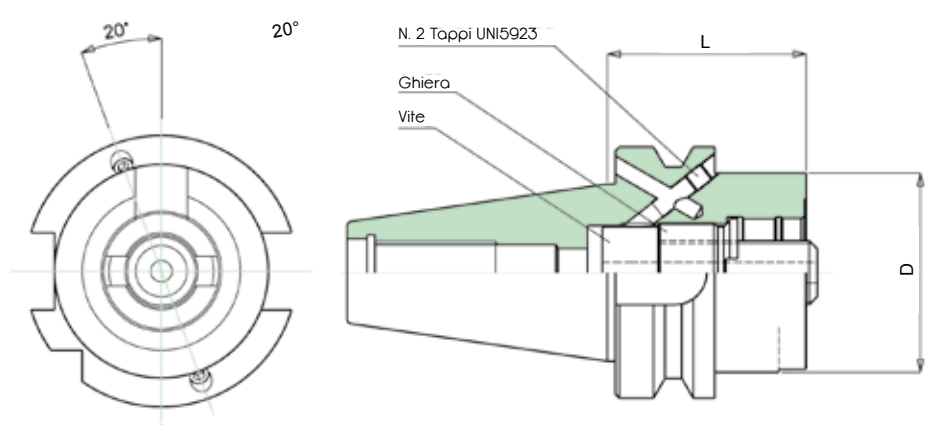
^[3] Su tutti gli attacchi, si possono montare indifferentemente tutte le tipologie di adattatori con centraggio modulare standard; nel caso si voglia utilizzare la registrazione radiale è indispensabile montare adattatori con centraggio modulare "ridotto".

^[4] Tutti gli adattatori o utensili con attacco modulare che vanno montati sul sistema a "fissaggio laterale", necessitano del rispettivo codolo di tirata, fornibile separatamente a richiesta.





SISTEMA COMPOSIT | ATTACCO BASE JMTBA MAS-4O3 BT B + BT⁽¹⁾

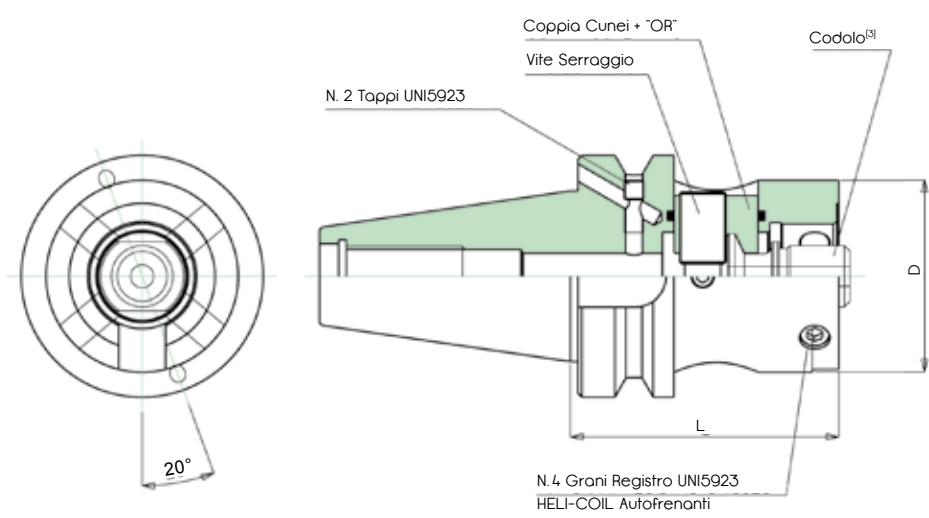


Attenzione: Utilizzare solo con prolunghe a registrazione radiale.

Codice articolo	Cono ISO	Riduttore modulare D mm	L mm	Dotazione Standard			Accessori	
				Vite	Ghiera	Tappi	Chiave Vite Modulare	Chiave Ghiera Modulare
BTB.40.50.50	40	50	50	TAB2808	TAB2809	M5X5TG	esagono 10	ATR8851
BTB.40.63.50	40	63	50	TAB9038	TAB2793	M5X5TG	esagono 12	ATR8851
BTB.50.50.50	50	50	50	TAB2808	TAB2809	M5X5TG	esagono 10	ATR8851
BTB.50.63.50	50	63	50	TAB2795	TAB2793	M5X5TG	esagono 14	ATR8851
BTB.50.80.50	50	80	50	TAB2795	TAB2793	M5X5TG	esagono 14	ATR8851

⁽¹⁾ Gli attacchi base possono essere trasformati in MAS-4O3 BT avvitando a fine corsa i due tappi.

JMTBA MAS-4O3 BT B + BT⁽¹⁾ CON "FISSAGGIO LATERALE"⁽²⁾ E "REGISTRAZIONE RADIALE"⁽³⁾



Codice articolo	BT	Riduttore mod. D mm	L mm	Dotazione Standard					Accessori	
				Cuneo "OR"	Vite serraggio	Grani registrazione	Tappi	Codolo ⁽³⁾	Chiave Vite Serraggio	Chiave Codolo
BTB.40.50L.70	40	50	70	ATR14102.2.3	ATR14102.1	M8x1x10G	M5X5TG	ATT14103	esagono 6	fissa da 18
BTB.40.63L.80	40	63	80	ATR14108.2.3	ATR14108.1	M8x1x14G	M5X5TG	ATT14104	esagono 6	fissa da 24
BTB.50.50L.90	50	50	90	ATR14102.2.3	ATR14102.1	M8x1x10G	M5X5TG	ATT14103	esagono 6	fissa da 18
BTB.50.63L.90	50	63	90	ATR14108.2.3	ATR14108.1	M8x1x14G	M5X5TG	ATT14104	esagono 6	fissa da 24
BTB.50.80L.90	50	80	90	ATR18775.2.3	ATR18775.1	M8x1x20G	M5X5TG	ATT14104	esagono 6	fissa da 24

⁽¹⁾ Gli attacchi base possono essere trasformati in DIN 69671/1A avvitando a fine corsa i due tappi.

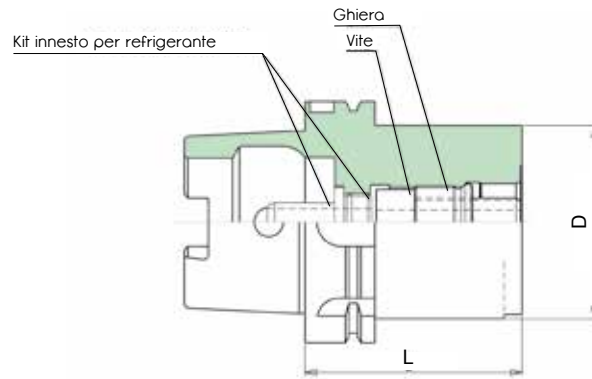
⁽²⁾ Il sistema modulare con "fissaggio laterale" facilita l'assemblaggio e lo smontaggio degli utensili, garantendo con piccole coppie di serraggio, elevate forze assiali che conferiscono rigidità alla struttura.

⁽³⁾ Su tutti gli attacchi, si possono montare indifferentemente tutte le tipologie di adattatori con centraggio modulare standard; nel caso si voglia utilizzare la registrazione radiale è indispensabile montare adattatori con centraggio modulare "ridotto".

⁽⁴⁾ Tutti gli adattatori o utensili con attacco modulare che vanno montati sul sistema a "fissaggio laterale", necessitano del rispettivo codolo di tirata, fornibile separatamente a richiesta.



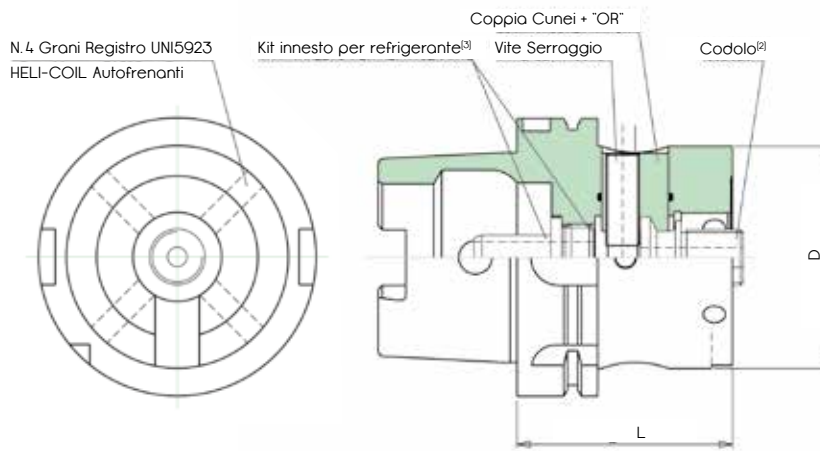
SISTEMA COMPOSIT | ATTACCO HSK-A DIN 69893/1



Codice articolo	HSK	Riduttore modulare D mm	L mm	Dotazione Standard		Accessori			
				Vite	Ghiera	Chiave Vite Modulare	Chiave Ghiera Modulare	Chiave Kit Innesto Refrigerante	Kit Innesto per Refrigerante ¹⁾
HSK-A.63.50.75	63	50	75	TAB2808	TAB2809	esagono 10	ATR8851	ATR23856	ATT23728
HSK-A.63.63.85	63	63	85	TAB2795	TAB2793	esagono 14	ATR8851	ATR23856	ATT23728
HSK-A.100.50.80	100	50	80	TAB2808	TAB2809	esagono 10	ATR8851	ATR23856	ATT23656
HSK-A.100.63.90	100	63	90	TAB2795	TAB2793	esagono 14	ATR8851	ATR23856	ATT23656
HSK-A.100.80.90	100	80	90	TAB2795	TAB2793	esagono 14	ATR8851	ATR23856	ATT23656

¹⁾ I kit per innesto refrigerante sono fornibili separatamente a richiesta.

HSK-A DIN 69893/1 CON "FISSAGGIO LATERALE"²⁾ E "REGISTRAZIONE RADIALE"³⁾



Codice articolo	HSK	Rid. mod. D mm	L mm	Dotazione Standard			Accessori			
				Cuneo + "OR"	Vite serr.	Grani regist.	Chiave Vite Serraggio	Chiave Codolo ³⁾	Chiave Kit Innesto Ref.	Kit Innesto Ref. ⁴⁾
HSK-A63.50L.70	63	50	70	ATR14102.2.3	ATR14102.1	M8x1x10G	esagono 6	Fissa da 18 ATT14103	ATR23856	ATT23728
HSK-A63.63L.75	63	63	75	ATR41613.4	ATR14108.1	M8x1x14G	esagono 6	Fissa da 24 ATT14104	ATR23856	ATT23728
HSK-A100.50L.80	100	50	80	ATR14102.2.3	ATR14102.1	M8x1x10G	esagono 6	Fissa da 18 ATT14103	ATR23856	ATT23656
HSK-A100.63L.80	100	63	80	ATR14108.2.3	ATR14108.1	M8x1x14G	esagono 6	Fissa da 24 ATT14104	ATR23856	ATT23656
HSK-A100.80L.80	100	80	80	ATR18775.2.3	ATR18775.1	M8x1x20G	esagono 6	Fissa da 24 ATT14104	ATR23856	ATT23656

¹⁾ Gli attacchi base possono essere trasformati in DIN 69671/1A avvitando a fine corsa i due tappi.

²⁾ Il sistema modulare con "fissaggio laterale" facilita l'assemblaggio e lo smontaggio degli utensili, garantendo con piccole coppie di serraggio, elevate forze assiali che conferiscono rigidità alla struttura.

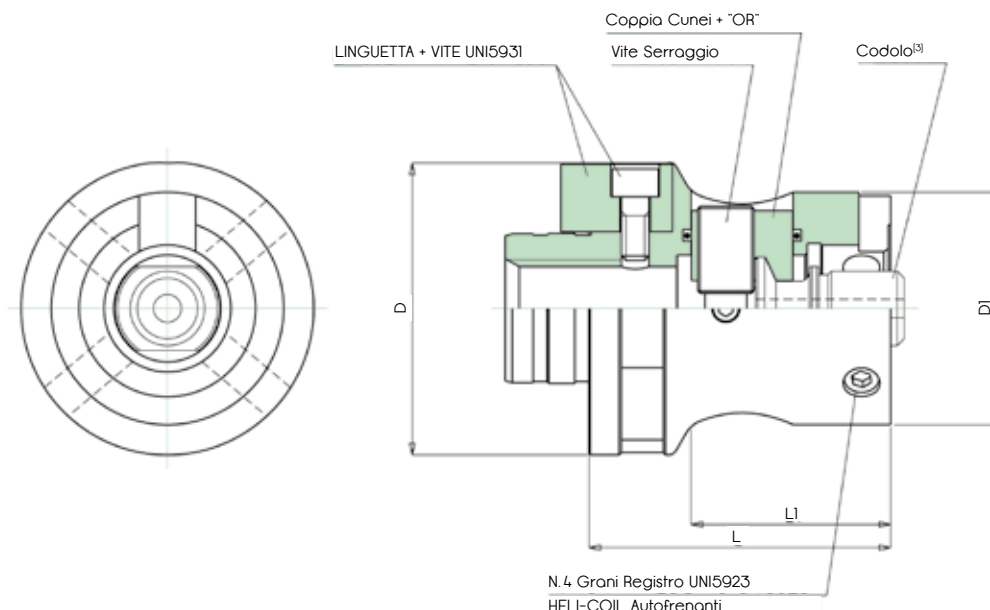
³⁾ Tutti gli adattatori o utensili con attacco modulare che vanno montati sul sistema a "fissaggio laterale", necessitano del rispettivo codolo di tirato, fornibile separatamente a richiesta.

⁴⁾ I kit per innesto refrigerante sono fornibili separatamente a richiesta.

SISTEMA MODULARE COMPOSIT CERIT | ATTACCO HSK-A DIN 69893/1



SISTEMA COMPOSIT | PROLUNGHE MODULARI
 CON "FISSAGGIO LATERALE"^[1] E "REGISTRAZIONE RADIALE"^[2]



Registrazione max radiale: ± 0.2 mm sul \varnothing ^[2]

Codice articolo	Attacco mod. D mm	L mm	Dotazione Standard				Accessori		
			Linguetta + Vite	Cuneo + "OR"	Vite Serraggio	Grani registraz.	Chiave Vite Serraggio	Chiave Codolo	Codolo ^[3]
10.50.50L.60	50	60	TAB3924 M4x8V	ATR14102.2.3	ATR14102.1	M8x1x10G	esagono 6	fissa da 18	ATT14103
10.63.63L.80	63	80	TAB3923.1 M6x12V	ATR14108.2.3	ATR14108.1	M8x1x14G	esagono 6	fissa da 24	ATT14104
10.80.80L.80	80	80	TAB3923.2 M6x16V	ATR18775.2.3	ATR18775.1	M8x1x20G	esagono 6	fissa da 24	ATT14104

SISTEMA COMPOSIT | RIDUZIONI MODULARI
 CON "FISSAGGIO LATERALE"^[1] E "REGISTRAZIONE RADIALE"^[2]

Registrazione max radiale: ± 0.2 mm sul \varnothing ^[2]

Codice articolo	Attacco mod. D mm	L mm	L1 mm	Dotazione Standard				Accessori		
				Linguetta + Vite	Cuneo + "OR"	Vite Serraggio	Grani registraz.	Chiave Vite Serraggio	Chiave Codolo	Codolo ^[3]
15.63.50L.65	63	65	43	TAB3923.1 M6x12V	ATR14102.2.3	ATR14102.1	M8x1x10G	esagono 6	fissa da 18	ATT14103

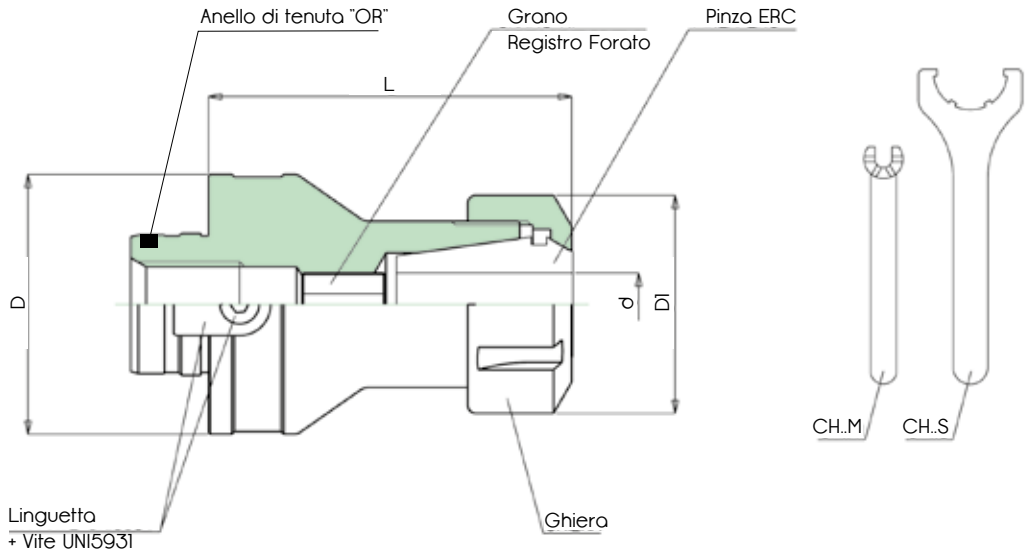
^[1] Il sistema modulare con "fissaggio laterale" facilita l'assemblaggio e lo smontaggio degli utensili, garantendo con piccole coppie di serraggio, elevate forze assiali che conferiscono rigidità alla struttura.

^[2] Su tutti gli attacchi, si possono montare indifferentemente tutte le tipologie di adattatori con centraggio modulare standard; nel caso si voglia utilizzare la registrazione radiale è indispensabile montare adattatori con centraggio modulare "ridotto".

^[3] Tutti gli adattatori o utensili con attacco modulare che vanno montati sul sistema a "fissaggio laterale", necessitano del rispettivo codolo di firata, fornibile separatamente a richiesta.



**SISTEMA COMPOSIT | ADATTATORI PORTA PINZE ERC DIN 649
PER ATTACCHI CON "REGISTRAZIONE RADIALE"^[3]**



Codice articolo	Att. mod. D mm	Rid. pinze Tipo [®]	d mm	DI mm	L mm	Dotazione Standard				Accessori		
						Ghiera	Linguetta + Vite	Grano	Anello "OR"	Chiave Ghiera	Chiave grano di registro	
30.50R.25.70	50	ERC25	0,5÷16	42	70	G25S	TAB3924	M4x8V	M12x16GF	130	CH25S	esagono 6
30.50R.32.70	50	ERC32	1÷20	50	70	G32S	TAB3924	M4x8V	M16x15x18GF	130	CH32S	esagono 8
30.63R.32.90	63	ERC32	1÷20	50	90	G32S	TAB3923.1	M6x12V	M12x16GF	1400	CH32S	esagono 6
30.63R.40.90	63	ERC40	2÷30	63	90	G40S	TAB3923.1	M6x12V	M20x2x20GF	1400	CH40S	esagono 10
30.80R.32.90	80	ERC32	1÷20	50	90	G32S	TAB3923.2	M6x16V	M12x16GF	1400	CH32S	esagono 6
30.80R.40.90	80	ERC40	2÷30	63	90	G40S	TAB3923.2	M6x16V	M20x2x20GF	1400	CH40S	esagono 10

SISTEMA MODULARE COMPOSIT | ADATTATORI PER ATTACCHI CILINDRICI BASE



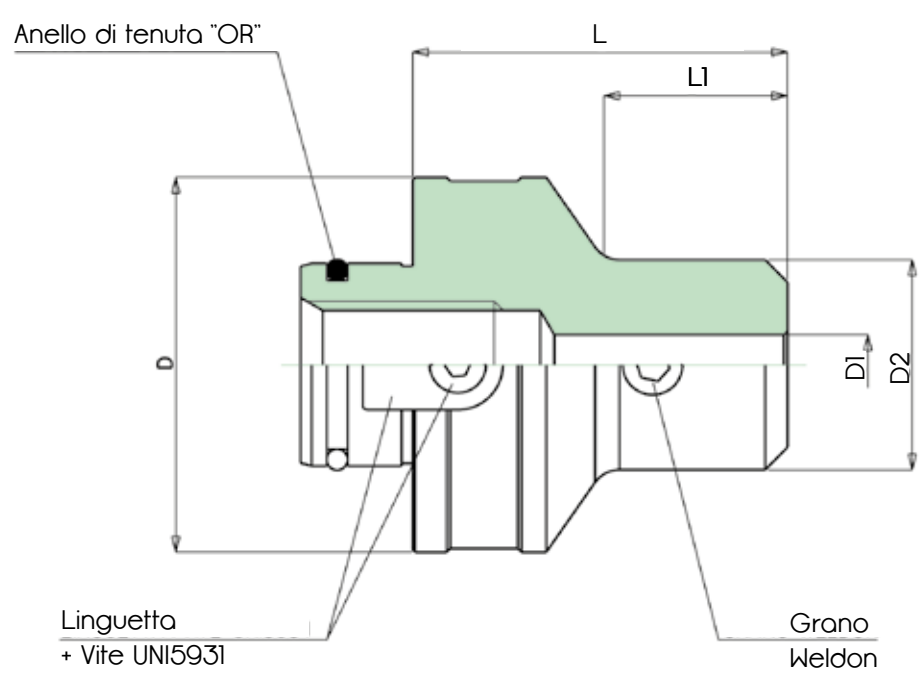
Codice articolo	D mm	Dotazione Standard				Accessori	
		Cuneo + "OR"	Vite serraggio	Grani registrazione	Codolo ^[3]	Chiave Codolo	Chiave Vite Serraggio
CIL.25.50.50	25	ATR14102.2.3	ATR14102.1	M8x1x10G	ATT14103	fissa da 18	esagono 6
CIL.32.50.50	32	ATR14102.2.3	ATR14102.1	M8x1x10G	ATT14103	fissa da 18	esagono 6
CIL.40.50.50	40	ATR14102.2.3	ATR14102.1	M8x1x10G	ATT14103	fissa da 18	esagono 6

^[3] Su tutti gli attacchi, si possono montare indifferentemente tutte le tipologie di adattatori con centraggio modulare standard: nel caso si voglia utilizzare la registrazione radiale è indispensabile montare adattatori con centraggio modulare "ridotto".





SISTEMA COMPOSIT | ADATTATORI WELDON (D1 = 6 ÷ 20) CON CENTRAGGIO MODULARE "RIDOTTO"^[1] PER ATTACCHI CON "REGISTRAZIONE RADIALE"



Registrazione max radiale: ± 0.2 mm sul Ø^[1]. Per disassare-centrare le punte^[2], gli alesatori^[2], utensili

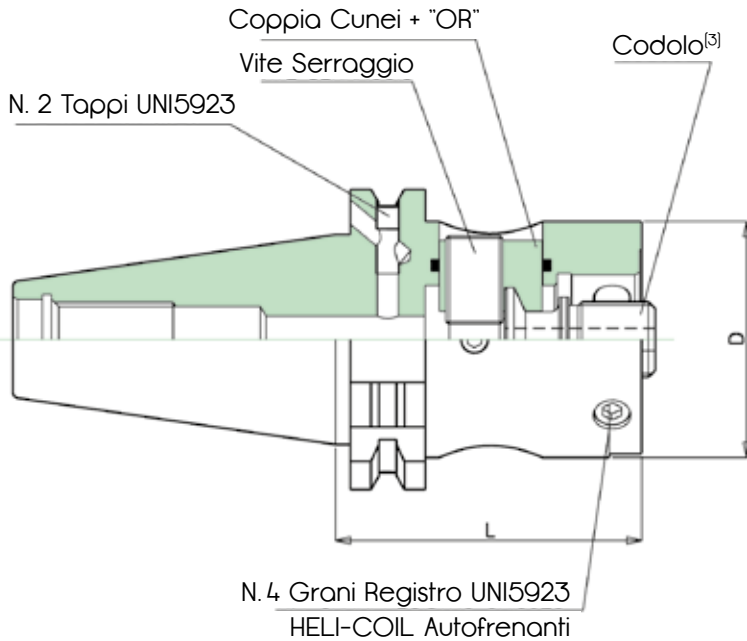
Codice articolo	Attacco modulare D mm	D1 mm	D2 mm	L mm	L1 mm	Dotazione Standard			Accessori	
						Linguetta + Vite	Grano	Anello "OR"	Chiave grano Weldon	
35.50R.06.50	50	6 ^[2]	25	50	22.5	TAB3924	M4x8V	M6x8G	130	esagono 3
35.50R.08.50	50	8 ^[2]	28	50	24.5	TAB3924	M4x8V	M8x8G	130	esagono 4
35.50R.10.50	50	10 ^[2]	35	50	26.5	TAB3924	M4x8V	M10x10G	130	esagono 5
35.50R.12.60	50	12 ^[2]	42	60	38.5	TAB3924	M4x8V	M12x12G	130	esagono 6
35.50R.14.60	50	14 ^[2]	44	60	42	TAB3924	M4x8V	M12x12G	130	esagono 6
35.50R.16.60	50	16 ^[2]	48	60	40	TAB3924	M4x8V	M14x14G	130	esagono 6
35.50R.18.60	50	18 ^[2]	50	60	-	TAB3924	M4x8V	M14x14G	130	esagono 6
35.50R.20.60	50	20 ^[2]	52	60	41	TAB3924	M4x8V	M16x2x14G	130	esagono 8
35.63R.08.60	63	8	28	60	28	TAB3923.1	M6x12V	M8x8G	4100	esagono 4
35.63R.10.70	63	10	35	70	40	TAB3923.1	M6x12V	M10x10G	4100	esagono 5
35.63R.12.70	63	12	42	70	42	TAB3923.1	M6x12V	M12x12G	4100	esagono 6
35.63R.14.60	63	14	44	60	32	TAB3923.1	M6x12V	M12x12G	4100	esagono 6
35.63R.16.70	63	16	48	70	44	TAB3923.1	M6x12V	M14x14G	4100	esagono 6
35.63R.18.70	63	18	50	70	40	TAB3923.1	M6x12V	M14x14G	4100	esagono 6
35.63R.20.70	63	20	52	70	45	TAB3923.1	M6x12V	M16x2x14G	4100	esagono 8

^[1] Questi adattatori avendo il centraggio modulare "ridotto", sono funzionali esclusivamente su attacchi con "registrazione radiale". A richiesta, si possono costruire adattatori con centraggio modulare "ridotto" con le caratteristiche delle tipologie standard; per ordinarli basta aggiungere al secondo gruppo di cifre dei codici degli adattatori, una "R". Esempio: 4050R25.80.

^[2] Su tutta la gamma di adattatori con attacco modulare D.50 è garantito un appoggio posteriore per punte e alesatori ad attacco cilindrico secondo ISO 9766.



SISTEMA COMPOSIT | ATTACCO MODULARE
ISTRUZIONI D'USO



- Estrarre il codolo dall'attacco modulare allentando quanto basta la vite di serraggio;
- Montare il codolo sul centraggio dell'adattatore che si intende accoppiare all'attacco modulare.
- Inserire il centraggio dell'adattatore, con il relativo codolo nella femmina dell'attacco modulare.
- Bloccare l'adattatore avvitando la vite di serraggio.

MONTAGGIO PER REGISTRAZIONE RADIALE

PREMESSA: Per la registrazione radiale è necessario che il centraggio dell'adattatore sia di tipo "ridotto".

Iniziare le operazioni seguendo i primi tre punti di cui sopra. Procedere poi nel modo seguente:

- Avvitare leggermente la vite di serraggio in modo da permettere al codolo di muoversi in senso radiale;
- Regolare l'eccentricità con gli appositi 4 grani di registro portandoli tutti in battuta;
- Avvitare la vite di serraggio e, prima di bloccare definitivamente il codolo, ricontrrollare l'eccentricità: se essa è variata agire ancora sui 4 grani di registro per ripristinare il valore;
- Bloccare definitivamente l'adattatore avvitando con forza la vite di serraggio;

N.B. Non agire sulle parti contrassegnate con vernice rossa.

COPPIE DI SERRAGGIO	
Attacco modulare	Nm
50	100-120
63	180-200
80	180-200