



NEW

SYSTÈME 64T

Nouvelles cassettes

SISTEMA 64T

Nuove cartucce



LA DIFFÉRENCE : PLUS DE POSSIBILITÉS

LA DIFFERENZA:
MAGGIORI POSSIBILITÀ

- **Plaquette à six arêtes de coupe**
signifie un prix bas par arête
6 taglienti per un prezzo al tagliente economico
- **Nouvelles cartouches modulaires**
Nuove cartucce modulari
- **Nouveaux revêtements**
Nuovi rivestimenti

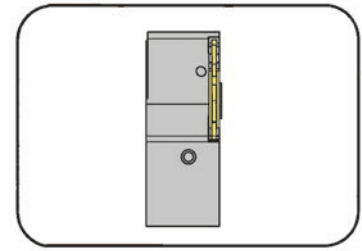
Gorge (extérieur) Gole (esterne)



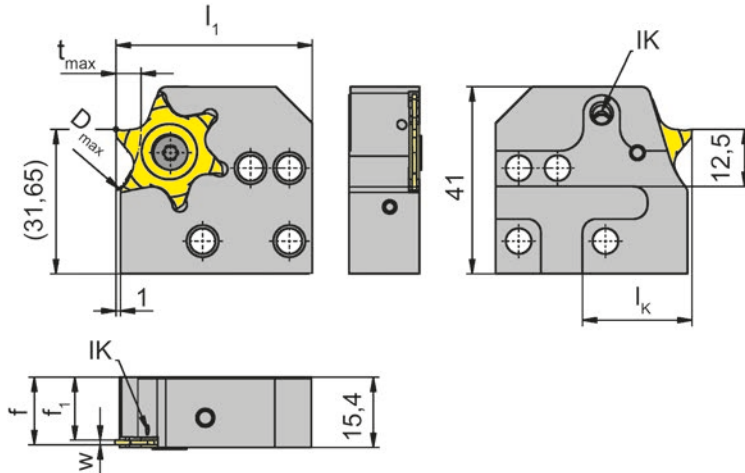
Cassette Cartuccia

NK64T

avec arrosage central
con foro per la lubrificazione interna



Profondeur de gorge jusqu'à Profondità della gola fino a 5,5 mm

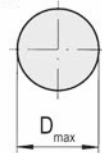


pour Plaque amovible
per Inserto

Type S64T
Tipo

Tronçonnage de tube
Troncatura tubi

D _{max}	t _{max}
40	5,5
45	5,0
50	4,5
55	4,0
65	3,5
70	3,5
80	3,0
100	2,5



R = version à droite représentée
R = versione destra come in figura

L = version à gauche
L = versione sinistra a specchio

N° de commande Codice prodotto	t _{max}	f	f ₁	D _{max}	l ₁	l _k	Dimension Dimensione
R/LNK64T.0220.01.IK	5,5	f ₁ +w+a ₁	13,2	100	43	24	01
R/LNK64T.0220.02.IK	5,5	f ₁ +w+a ₁	12,7	100	43	24	02

Préciser R ou L version
Definire versione R o L

w, a₁ voir plaquettes amovibles
w, a₁ vd. inserti

Dimensions en mm
Dimensioni in mm

La vis de serrage est vendue avec le base de support.

La vite di bloccaggio è fornita col portainsero base - non va ordinata separatamente.

Valeur du couple de serrage de la vis 030.4010.T15P pour porte outils ...10 = 4 Nm

Valeur du couple de serrage de la vis 030.4010.T15P pour porte outils ...20 = 5 Nm

Coppia di serraggio per vite 030.4010.T15P, portainsero ...10 = 4 Nm

Coppia di serraggio per vite 030.4010.T15P, portainsero ...20 = 5 Nm

Pièces Détachées

Ricambi

Cassette Cartuccia	Vis de serrage Vite di serraggio	Tournevis TORX PLUS® Cacciavite TORX PLUS®
R/LNK64T...	030.4010 T15P	T15PQ

Filetage (extérieur) profil plein

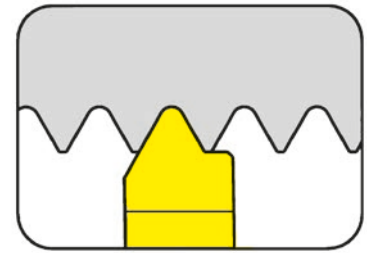
Filettatura (esterna) Profilo completo



Plaquette amovible

Inserto

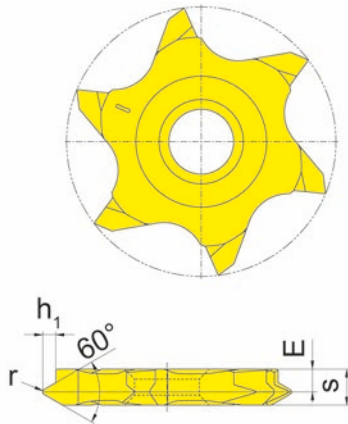
S64T



Pas	Passo	1-2 mm
-----	-------	--------

pour Cassette et porte-outils
per Cartuccia e portainsero

Type H64T
Tipo NK64T



N° de commande Codice prodotto	P	E	r	h ₁	s	Dimension Dimensione	EG55
R/LS64T.0610.02	1,00	2,50	0,140	0,62	3,4	02	▲▲
R/LS64T.0712.02	1,25	2,50	0,175	0,78	3,4	02	▲▲
R/LS64T.0915.02	1,50	2,20	0,210	0,93	3,4	02	▲▲
R/LS64T.1017.02	1,75	2,20	0,250	1,08	3,4	02	▲▲
R/LS64T.1220.02	2,00	2,15	0,280	1,24	3,4	02	▲▲

▲ en stock / Δ 4 semaines / consegna 4 settimane x Sur demande / Su richiesta

● Premier choix / raccomandato

o Choix alternatif / alternativa

- ne convient pas / non adatto

■ Nuance non revêtue / non rivestito

■ Nuance revêtue / rivestito

■ brasé/Cermet / saldobrasato/Cermet

Dimensions en mm

Dimensioni in mm

Préciser R ou L version

Definire versione R o L

P	●
M	○
K	○
N	-
S	-
H	-

Nuance
Leghe

Filetage (extérieur) profil plein

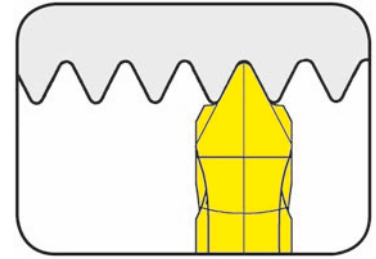
Filettatura (esterna) Profilo completo



Plaquette amovible

Inserto

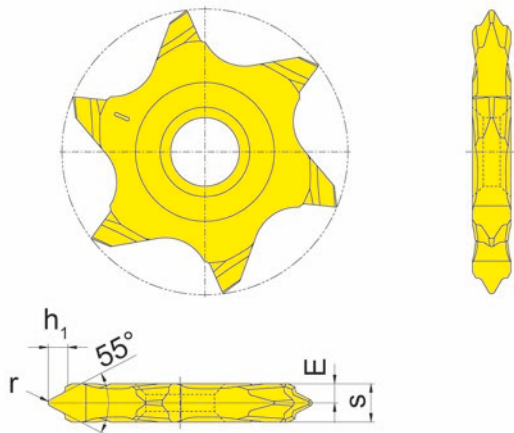
S64T



Filets par pouce	Filetti per pollice	11-28
------------------	---------------------	-------

pour Cassette et porte-outils
per Cartuccia e portainsero

Type H64T
Tipo NK64T



N° de commande Codice prodotto	TPI	E	r	h ₁	s	Dimension Dimensione	EG5
R/LS64T.5519.02	19	2,0	0,17	0,87	3,4	02	ΔΔ
R/LS64T.5528.02	28	2,3	0,11	0,60	3,4	02	ΔΔ
NS64T.5511.02	11	1,7	0,30	1,50	3,4	02	Δ
NS64T.5514.02	14	1,7	0,23	1,18	3,4	02	Δ

▲ en stock / Δ 4 semaines / consegna 4 settimane x Sur demande / Su richiesta

● Premier choix / raccomandato

o Choix alternatif / alternativa

- ne convient pas / non adatto

■ Nuance non revêtue / non rivestito

■ Nuance revêtue / rivestito

■ brasé/Cermet / saldobrasato/Cermet

Dimensions en mm

Dimensioni in mm

Préciser R ou L version

Definire versione R o L

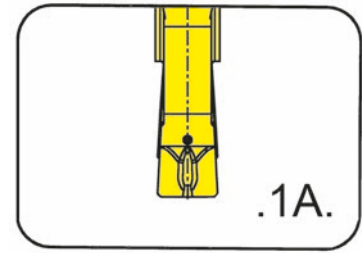
P	•
M	◦
K	◦
N	-
S	-
H	-

Nuance
Leghe

Plaquette amovible

Inserto

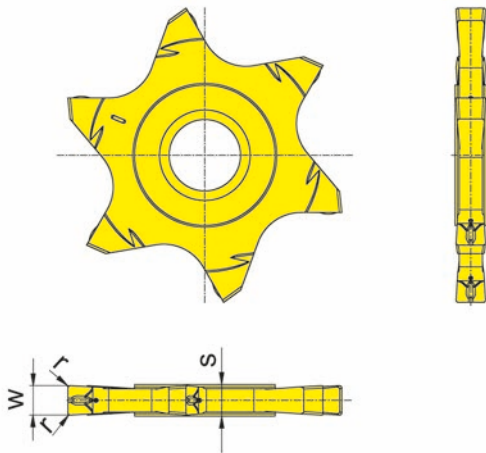
S64T



Largueur de gorge	Larghezza della gola	1,5-3 mm
-------------------	----------------------	----------

pour Cassette et porte-outils
per Cartuccia e portainsero

Type H64T
Tipo NK64T



N° de commande Codice prodotto	w	r	s	Dimension Dimensione	EG55	IG35
S64T.0150.1A2	1,5	0,2	2,2	01	▲	▲
S64T.0200.1A2	2,0	0,2	2,2	01	▲	▲
S64T.0250.1A2	2,5	0,2	2,7	02	▲	▲
S64T.0300.1A2	3,0	0,2	3,2	02	▲	▲
					P	-
					M	●
					K	●
					N	-
					S	●
					H	-

▲ en stock / Δ 4 semaines / consegna 4 settimane x Sur demande / Su richiesta

● Premier choix / raccomandato

○ Choix alternatif / alternativa

- ne convient pas / non adatto

■ Nuance non revêtue / non rivestito

■ Nuance revêtue / rivestito

■ brasé/Cermet / saldobrasato/Cermet

Dimensions en mm

Dimensioni in mm

Plaquettes peuvent être utilisées avec des porte outils droite et gauche.

Stesso inserto per portainsero sia destro che sinistro.

Nuance
Leghe