

Gorge et Chariotage

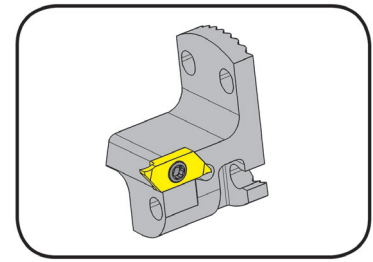
Gole e Tornitura in passata



Cartouche

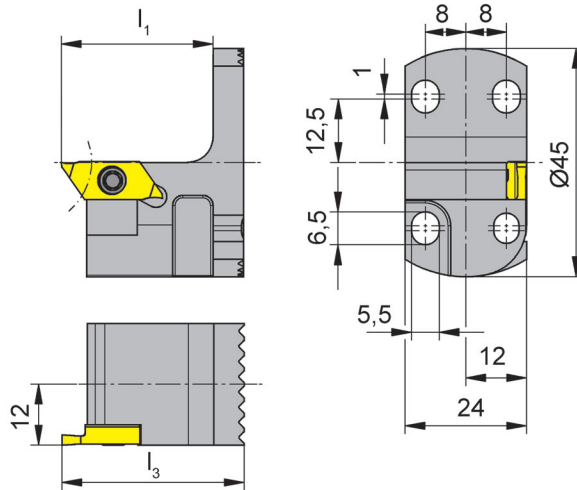
Cartuccia

KT274



Profondeur de gorge jusqu'à 6,0 mm
Largueur de gorge 0,5-3,0 mm

Profondità della gola fino a 6,0 mm
Larghezza della gola 0,5-3,0 mm



R = version à droite représentée
R = versione destra come in figura

L = version à gauche
L = versione sinistra a specchio

pour Plaquette amovible
per Inserto

Type S274
Tipo

R

N° de commande Codice prodotto	l_3	l_1	Dimension Dimensione
R/LKT274.2445.04	36	30	04

Préciser R ou L version
Definire versione R o L

Dimensions en mm
Dimensioni in mm

Autres dimensions sur demande
Dimensioni differenti sono fornibili su richiesta

Pour le couple de serrage des vis, merci de vous reporter aux Informations Techniques.
Per il corretto serraggio dinamometrico del portainsero consultare le Informazioni Tecniche.

Pièces Détachées

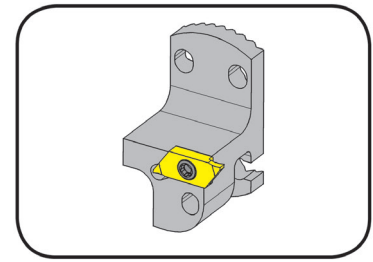
Ricambi

Cartouche Cartuccia	Vis de serrage Vite di serraggio	Tournevis TORX PLUS® Cacciavite TORX PLUS®
R/LKT274.2445.04	030.3509.T15P	T15PQ

Cartouche

Cartuccia

KTC274

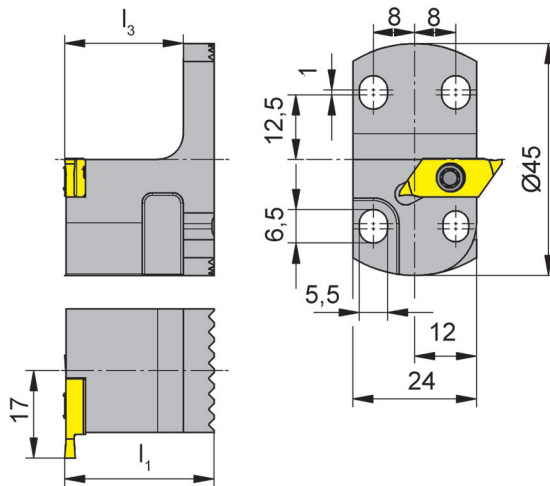


Profondeur de gorge jusqu'à 6 mm
Largueur de gorge 0,5-3 mm

Profondità della gola fino a 6 mm
Larghezza della gola 0,5-3 mm

pour Plaquette amovible
per Inserto

Type S274
Tipo



R = version à droite représentée
R = versione destra come in figura

N° de commande Codice prodotto	l_1	l_3	Dimension Dimensione
RKTC274.2445.04	29	23	04

Autres dimensions sur demande
Dimensioni differenti sono fornibili su richiesta

Dimensions en mm
Dimensioni in mm

Note:

Utilisez des plaquettes à gauche avec des porte outils à droite.

Nota:

Utilizzare inserto sinistro su portainserito destro.

Pour le couple de serrage des vis, merci de vous reporter aux Informations Techniques.

Per il corretto serraggio dinamometrico del portainserito consultare le Informazioni Tecniche.

Pièces Détachées

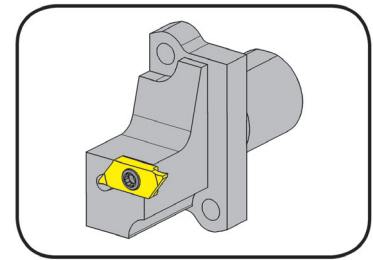
Ricambi

Cartouche Cartuccia	Vis de serrage Vite di serraggio	Tournevis TORX PLUS® Cacciavite TORX PLUS®
RKTC274.2445.04	030.3509.T15P	T15PQ

Porte outils

Portainsero

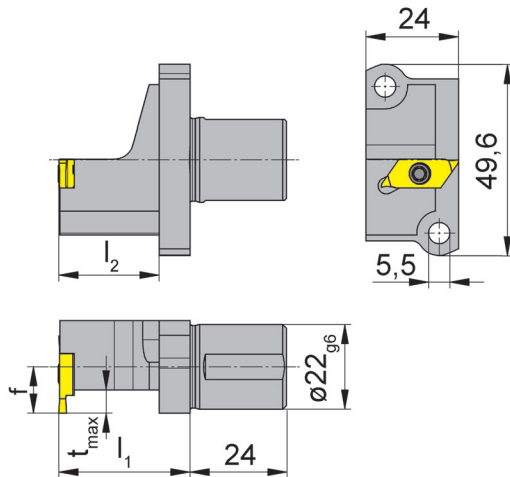
H274



Profondeur de gorge jusqu'à 6 mm
 Largeur de gorge jusqu'à 7 mm

Profondità della gola fino a 6 mm
 Larghezza della gola fino a 7 mm

Schéma de trous 13,7 x 37,6 mm
 Schema dei fori 13,7 x 37,6 mm



pour Plaquette amovible
 per Inserto

Type S274.
 Tipo

R

R = version à droite représentée
 R = versione destra come in figura

L = version à gauche
 L = versione sinistra a specchio

pour machines types
 suisse Star
 per macchine fantina mobile
 Star

N° de commande Codice prodotto	f	l ₁	t _{max}	l ₂	Dimension Dimensione
R/LH274.A022.09.04	9	34	6	26	04
R/LH274.A022.12.04	12	34	6	26	04
R/LH274.A022.16.04	16	34	6	26	04
R/LH274.A022.09.07	9	34	6	26	07
R/LH274.A022.12.07	12	34	6	26	07

Préciser R ou L version
 Definire versione R o L

Dimensions en mm
 Dimensioni in mm

Autres dimensions sur demande
 Dimensioni differenti sono fornibili su richiesta

Note:

Utilisez des plaquettes à droite avec des porte outils à gauche et des plaquettes à gauche avec des porte outils à droite

Nota:

Utilizzare inserto destro su portainsero sinistro e inserto sinistro su portainsero destro.

Pour le couple de serrage des vis, merci de vous reporter aux Informations Techniques.

Per il corretto serraggio dinamometrico del portainsero consultare le Informazioni Tecniche.

Pièces Détachées

Ricambi

Porte outils Portainsero	Vis de serrage Vite di serraggio	Tournevis TORX PLUS® Cacciavite TORX PLUS®
R/LH274...	030.3513.T15P	T15PQ