

Gorge et Chariotage (extérieur)

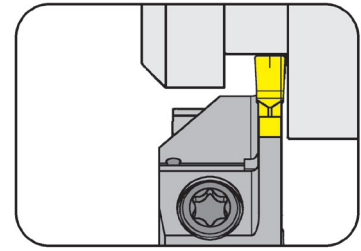
Gole e Tornitura in passata (esterna)



Porte outils

Portainsero

H224

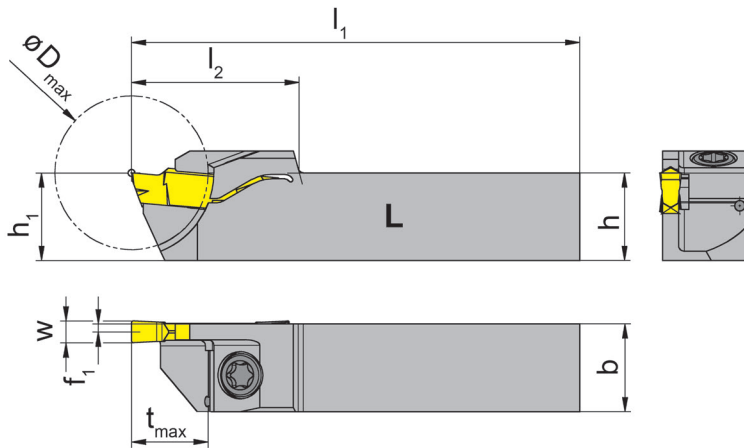


Profondeur de gorge jusqu'à 10,5 mm
Plage de serrage 2-3,7 mm

Profondità della gola fino a 10,5 mm
Campo di serraggio 2-3,7 mm

pour Plaquette amovible
per Inserto

Type S224
Tipo NS224



L = version à gauche représentée
L = versione sinistra come in figura

R = version à droite
R = versione destra a specchio

N° de commande Codice prodotto	h	b	l ₁	l ₂	h ₁	f ₁	t _{max}	D _{max}	Dimension Dimensione	Plage de serrage Campo di serraggio
R/LH224.1212.20.61	12	12	100	23	12	0,7	10,5	21	01	2,0-2,4
R/LH224.1212.20.62	12	12	100	23	12	0,9	10,5	21	02	2,4-2,8
R/LH224.1212.20.63	12	12	100	23	12	1,1	10,5	21	03	2,8-3,7

Préciser R ou L version
Definire versione R o L

w voir plaquettes amovibles
w vd. inserti

Dimensions en mm
Dimensioni in mm

Autres dimensions sur demande
Dimensioni differenti sono fornibili su richiesta

Pour le couple de serrage des vis, merci de vous reporter aux Informations Techniques.
Per il corretto serraggio dinamometrico del portainsero consultare le Informazioni Tecniche.

Pièces Détachées

Ricambi

Porte outils Portainsero	Vis de serrage Vite di serraggio	Tournevis TORX PLUS® Cacciavite TORX PLUS®
R/LH224...	4.12T15EP	T15PQ

Gorge et Chariotage (intérieur)

Gole e Tornitura in passata (interna)

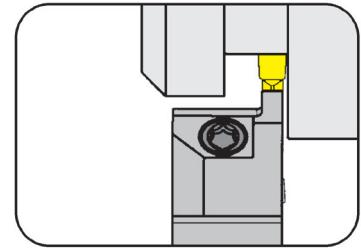


Porte outils

Portainsero

H224

avec serrage vissé
con bloccaggio a vite

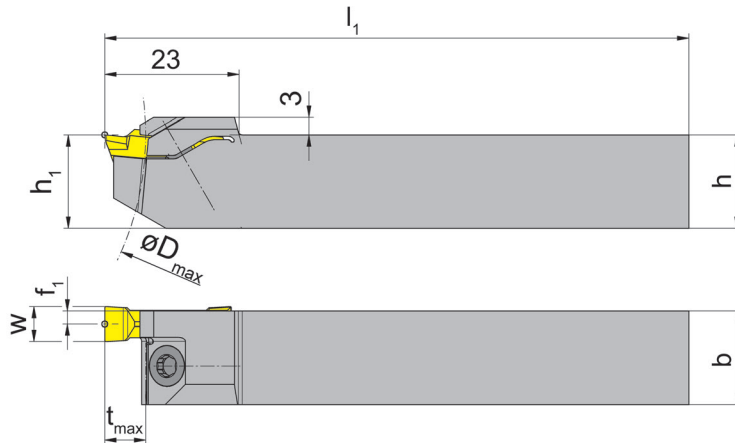


Profondeur de gorge jusqu'à 7 mm
Plage de serrage 2-6,1 mm

Profondità della gola fino a 7 mm
Campo di serraggio 2-6,1 mm

pour Plaquette amovible
per Inserto

Type S224
Tipo NS224



L = version à gauche représentée
L = versione sinistra come in figura

R = version à droite
R = versione destra a specchio

N° de commande Codice prodotto	h	b	l ₁	h ₁	f ₁	t _{max}	D _{max}	Dimension Dimensione	Plage de serrage Campo di serraggio
R/LH224.1212.61	12	12	100	12	0,70	7	100	01	2,0-2,4
R/LH224.1616.61	16	16	100	16	0,70	7	100	01	2,0-2,4
R/LH224.1212.62	12	12	100	12	0,90	7	100	02	2,4-2,8
R/LH224.1616.62	16	16	100	16	0,90	7	100	02	2,4-2,8
R/LH224.1212.63	12	12	100	12	1,10	7	100	03	2,8-3,7
R/LH224.1616.63	16	16	100	16	1,10	7	100	03	2,8-3,7
R/LH224.1212.64	12	12	100	12	1,45	7	100	04	3,7-4,4
R/LH224.1616.64	16	16	100	16	1,45	7	100	04	3,7-4,4
R/LH224.1616.65	16	16	100	16	1,85	7	100	05	4,4-5,1
R/LH224.1616.66	16	16	100	16	2,25	7	100	06	5,1-6,1

Préciser R ou L version
Definire versione R o L

w voir plaquettes amovibles
w vd. inserti

Dimensions en mm
Dimensioni in mm

Autres dimensions sur demande

Dimensioni differenti sono fornibili su richiesta

Pour le couple de serrage des vis, merci de vous reporter aux Informations Techniques.

Per il corretto serraggio dinamometrico del portainsero consultare le Informazioni Tecniche.

Pièces Détachées

Ricambi

Porte outils Portainsero	Vis de serrage Vite di serraggio	Tournevis TORX PLUS® Cacciavite TORX PLUS®
R/LH224....	4.12T15EP	T15PL
R/LH224.1616....	5.13T20EP	T20PQ