

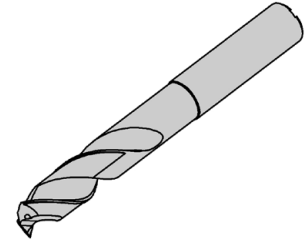
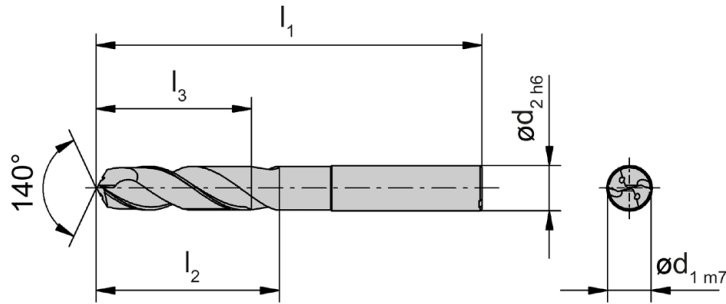
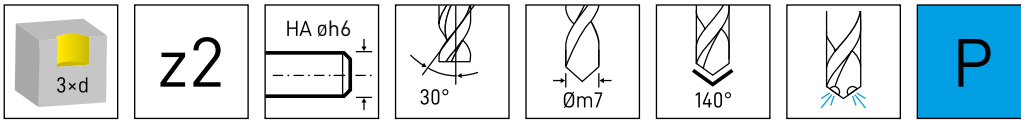
# Forets carbure monobloc

Punte in metallo duro integrale

# DDP



# A



Nuance  
Leghe

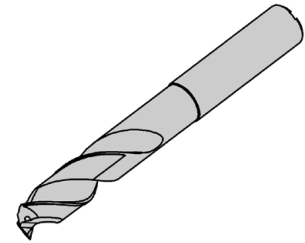
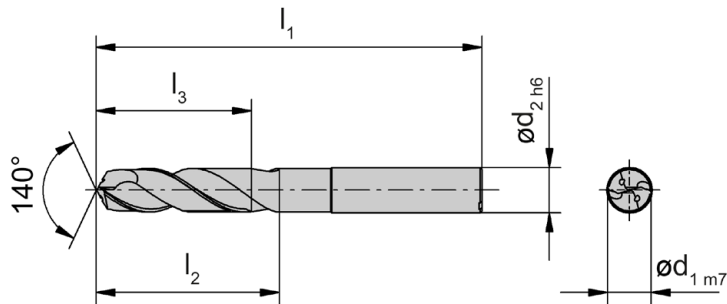
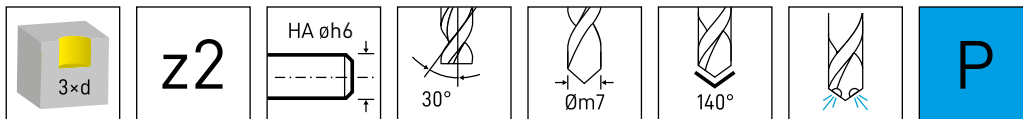
▲ en stock  
a stock

Δ 4 semaines  
4 settimane

N° de commande Codice prodotto	d <sub>1</sub>	d <sub>2</sub>	l <sub>1</sub>	l <sub>2</sub>	l <sub>3</sub>	Forme Forma	BP35
DDP.03.01.03000	3	6	62	20	14	HA	▲
DDP.03.01.03100	3,1	6	62	20	14	HA	Δ
DDP.03.01.03200	3,2	6	62	20	14	HA	Δ
DDP.03.01.03300	3,3	6	62	20	14	HA	▲
DDP.03.01.03400	3,4	6	62	20	14	HA	Δ
DDP.03.01.03500	3,5	6	62	20	14	HA	Δ
DDP.03.01.03600	3,6	6	62	20	14	HA	Δ
DDP.03.01.03700	3,7	6	62	20	14	HA	Δ
DDP.03.01.03800	3,8	6	66	24	17	HA	Δ
DDP.03.01.03900	3,9	6	66	24	17	HA	Δ

Disponibile en option en forme de corps DIN6535-HE / Whistle Notch  
Disponibile come opzione in forma di gambo DIN6535-HE / Whistle Notch

P	●
M	o
K	●
N	-
S	o
H	-



Nuance  
Leghe

▲ en stock  
a stock

Δ 4 semaines  
4 settimane

N° de commande Codice prodotto	d <sub>1</sub>	d <sub>2</sub>	l <sub>1</sub>	l <sub>2</sub>	l <sub>3</sub>	Forme Forma	BP35
DDP.03.01.04000	4	6	66	24	17	HA	▲
DDP.03.01.04100	4,1	6	66	24	17	HA	Δ
DDP.03.01.04200	4,2	6	66	24	17	HA	▲
DDP.03.01.04300	4,3	6	66	24	17	HA	▲
DDP.03.01.04400	4,4	6	66	24	17	HA	Δ
DDP.03.01.04500	4,5	6	66	24	17	HA	▲
DDP.03.01.04600	4,6	6	66	24	17	HA	Δ
DDP.03.01.04650	4,65	6	66	24	17	HA	Δ
DDP.03.01.04700	4,7	6	66	24	17	HA	Δ
DDP.03.01.04800	4,8	6	66	28	20	HA	▲
DDP.03.01.04900	4,9	6	66	28	20	HA	Δ
DDP.03.01.05000	5	6	66	28	20	HA	▲
DDP.03.01.05100	5,1	6	66	28	20	HA	▲
DDP.03.01.05200	5,2	6	66	28	20	HA	Δ
DDP.03.01.05300	5,3	6	66	28	20	HA	Δ
DDP.03.01.05400	5,4	6	66	28	20	HA	Δ
DDP.03.01.05500	5,5	6	66	28	20	HA	▲
DDP.03.01.05550	5,55	6	66	28	20	HA	Δ
DDP.03.01.05600	5,6	6	66	28	20	HA	Δ
DDP.03.01.05700	5,7	6	66	28	20	HA	Δ
DDP.03.01.05800	5,8	6	66	28	20	HA	▲
DDP.03.01.05900	5,9	6	66	28	20	HA	Δ

Disponibile en option en forme de corps DIN6535-HE / Whistle Notch  
Disponibile come opzione in forma di gambo DIN6535-HE / Whistle Notch

P	●
M	○
K	●
N	-
S	○
H	-

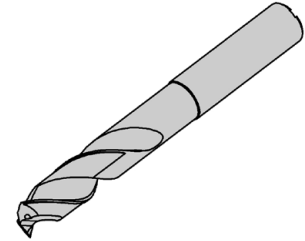
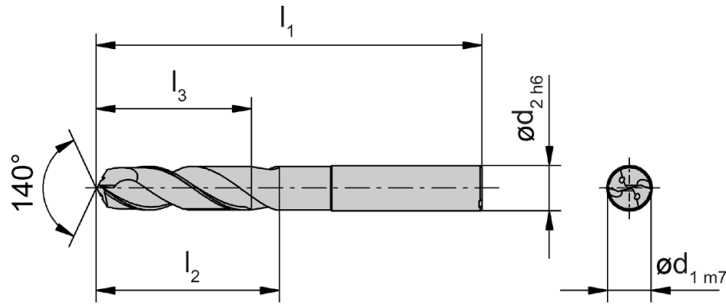
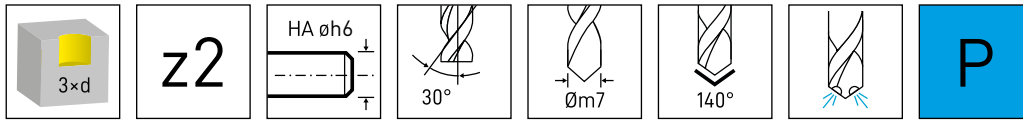
# Forets carbure monobloc

Punte in metallo duro integrale

# DDP



# A



Nuance  
Leghe

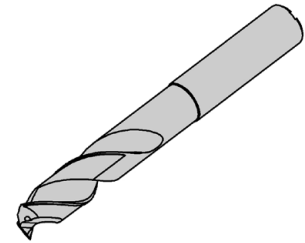
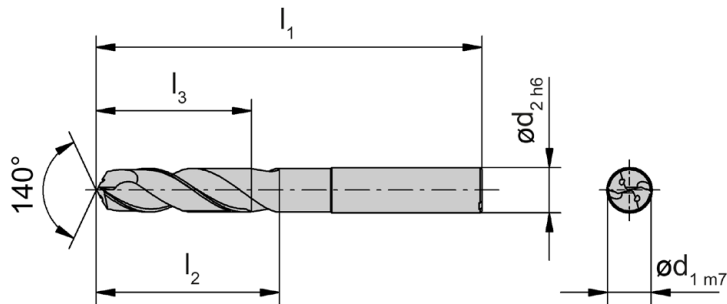
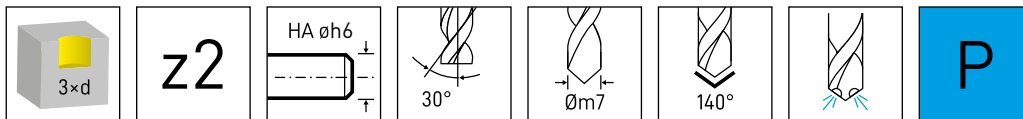
▲ en stock  
a stock

Δ 4 semaines  
4 settimane

N° de commande Codice prodotto	d <sub>1</sub>	d <sub>2</sub>	l <sub>1</sub>	l <sub>2</sub>	l <sub>3</sub>	Forme Forma	BP35
DDP.03.01.06000	6	6	66	28	20	HA	▲
DDP.03.01.06100	6,1	8	79	34	24	HA	Δ
DDP.03.01.06200	6,2	8	79	34	24	HA	Δ
DDP.03.01.06300	6,3	8	79	34	24	HA	Δ
DDP.03.01.06400	6,4	8	79	34	24	HA	Δ
DDP.03.01.06500	6,5	8	79	34	24	HA	Δ
DDP.03.01.06600	6,6	8	79	34	24	HA	Δ
DDP.03.01.06700	6,7	8	79	34	24	HA	Δ
DDP.03.01.06800	6,8	8	79	34	24	HA	▲
DDP.03.01.06900	6,9	8	79	34	24	HA	Δ
DDP.03.01.07000	7	8	79	34	24	HA	▲
DDP.03.01.07100	7,1	8	79	41	29	HA	Δ
DDP.03.01.07200	7,2	8	79	41	29	HA	Δ
DDP.03.01.07300	7,3	8	79	41	29	HA	Δ
DDP.03.01.07400	7,4	8	79	41	29	HA	▲
DDP.03.01.07500	7,5	8	79	41	29	HA	▲
DDP.03.01.07600	7,6	8	79	41	29	HA	Δ
DDP.03.01.07700	7,7	8	79	41	29	HA	Δ
DDP.03.01.07800	7,8	8	79	41	29	HA	▲
DDP.03.01.07900	7,9	8	79	41	29	HA	Δ

Disponibile en option en forme de corps DIN6535-HE / Whistle Notch  
Disponibile come opzione in forma di gambo DIN6535-HE / Whistle Notch

P	●
M	○
K	●
N	-
S	○
H	-

Nuance  
Leghe▲ en stock  
a stockΔ 4 semaines  
4 settimane

N° de commande Codice prodotto	d <sub>1</sub>	d <sub>2</sub>	l <sub>1</sub>	l <sub>2</sub>	l <sub>3</sub>	Forme Forma	BP35
DDP.03.01.08000	8	8	79	41	29	HA	▲
DDP.03.01.08100	8,1	10	89	47	35	HA	Δ
DDP.03.01.08200	8,2	10	89	47	35	HA	▲
DDP.03.01.08300	8,3	10	89	47	35	HA	Δ
DDP.03.01.08400	8,4	10	89	47	35	HA	Δ
DDP.03.01.08500	8,5	10	89	47	35	HA	▲
DDP.03.01.08600	8,6	10	89	47	35	HA	Δ
DDP.03.01.08700	8,7	10	89	47	35	HA	Δ
DDP.03.01.08800	8,8	10	89	47	35	HA	▲
DDP.03.01.08900	8,9	10	89	47	35	HA	Δ
DDP.03.01.09000	9	10	89	47	35	HA	▲
DDP.03.01.09100	9,1	10	89	47	35	HA	Δ
DDP.03.01.09200	9,2	10	89	47	35	HA	Δ
DDP.03.01.09250	9,25	10	89	47	35	HA	Δ
DDP.03.01.09300	9,3	10	89	47	35	HA	Δ
DDP.03.01.09400	9,4	10	89	47	35	HA	Δ
DDP.03.01.09500	9,5	10	89	47	35	HA	▲
DDP.03.01.09600	9,6	10	89	47	35	HA	Δ
DDP.03.01.09700	9,7	10	89	47	35	HA	Δ
DDP.03.01.09800	9,8	10	89	47	35	HA	Δ
DDP.03.01.09900	9,9	10	89	47	35	HA	Δ

Disponibile en option en forme de corps DIN6535-HE / Whistle Notch  
Disponibile come opzione in forma di gambo DIN6535-HE / Whistle Notch

P	●
M	○
K	●
N	-
S	○
H	-

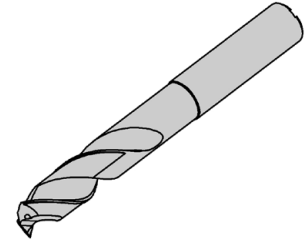
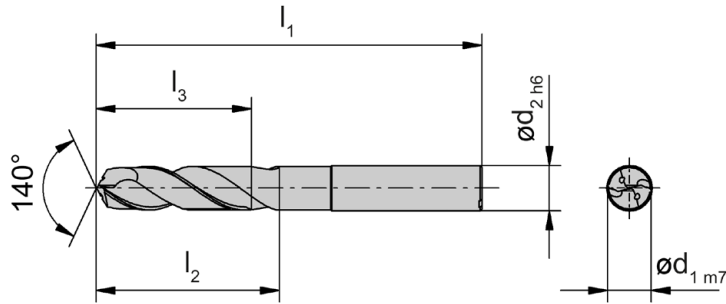
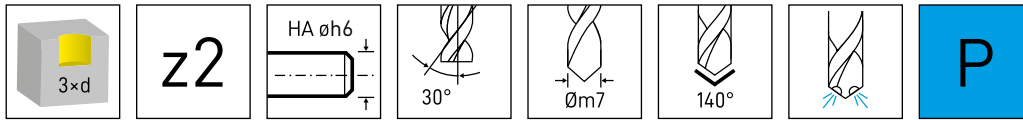
# Forets carbure monobloc

Punte in metallo duro integrale

# DDP



# A



Nuance  
Leghe

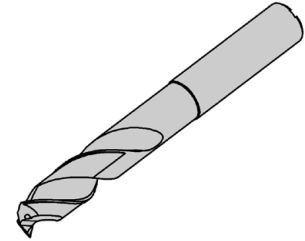
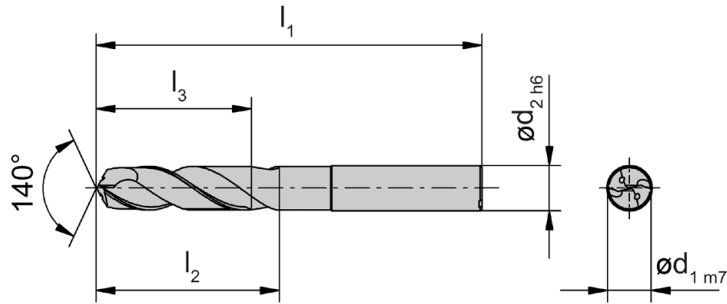
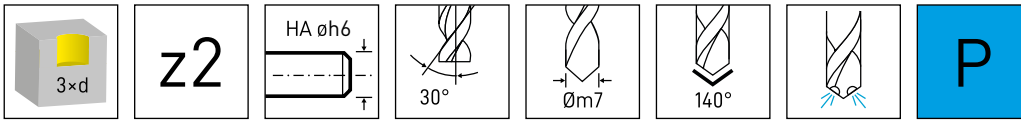
▲ en stock  
a stock

Δ 4 semaines  
4 settimane

N° de commande Codice prodotto	d <sub>1</sub>	d <sub>2</sub>	l <sub>1</sub>	l <sub>2</sub>	l <sub>3</sub>	Forme Forma	BP35
DDP.03.01.10000	10	10	89	47	35	HA	▲
DDP.03.01.10200	10,2	12	102	55	40	HA	▲
DDP.03.01.10500	10,5	12	102	55	40	HA	▲
DDP.03.01.10800	10,8	12	102	55	40	HA	Δ
DDP.03.01.11000	11	12	102	55	40	HA	▲
DDP.03.01.11500	11,5	12	102	55	40	HA	▲
DDP.03.01.11800	11,8	12	102	55	40	HA	Δ
DDP.03.01.12000	12	12	102	55	40	HA	▲
DDP.03.01.12500	12,5	14	107	60	43	HA	▲
DDP.03.01.12800	12,8	14	107	60	43	HA	Δ
DDP.03.01.13000	13	14	107	60	43	HA	▲
DDP.03.01.13500	13,5	14	107	60	43	HA	▲
DDP.03.01.13800	13,8	14	107	60	43	HA	Δ
DDP.03.01.14000	14	14	107	60	43	HA	▲
DDP.03.01.14500	14,5	16	115	65	45	HA	Δ
DDP.03.01.14800	14,8	16	115	65	45	HA	Δ
DDP.03.01.15000	15	16	115	65	45	HA	▲
DDP.03.01.15500	15,5	16	115	65	45	HA	Δ
DDP.03.01.15800	15,8	16	115	65	45	HA	Δ

Disponibile en option en forme de corps DIN6535-HE / Whistle Notch  
Disponibile come opzione in forma di gambo DIN6535-HE / Whistle Notch

P	●
M	○
K	●
N	-
S	○
H	-



Nuance  
Leghe

▲ en stock  
a stock

△ 4 semaines  
4 settimane

N° de commande Codice prodotto	d <sub>1</sub>	d <sub>2</sub>	l <sub>1</sub>	l <sub>2</sub>	l <sub>3</sub>	Forme Forma	BP35
DDP.03.01.16000	16	16	115	65	45	HA	▲
DDP.03.01.16500	16,5	18	123	73	51	HA	▲
DDP.03.01.16800	16,8	18	123	73	51	HA	△
DDP.03.01.17000	17	18	123	73	51	HA	△
DDP.03.01.17800	17,8	18	123	73	51	HA	△
DDP.03.01.18000	18	18	123	73	51	HA	▲
DDP.03.01.18500	18,5	20	131	79	55	HA	△
DDP.03.01.18800	18,8	20	131	79	55	HA	△
DDP.03.01.19000	19	20	131	79	55	HA	△
DDP.03.01.19500	19,5	20	131	79	55	HA	△
DDP.03.01.19800	19,8	20	131	79	55	HA	△
DDP.03.01.20000	20	20	131	79	55	HA	△

Disponibile en option en forme de corps DIN6535-HE / Whistle Notch  
Disponibile come opzione in forma di gambo DIN6535-HE / Whistle Notch

P	●
M	o
K	●
N	-
S	o
H	-

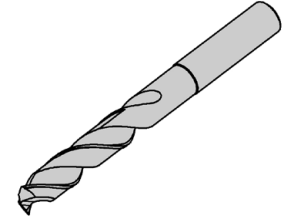
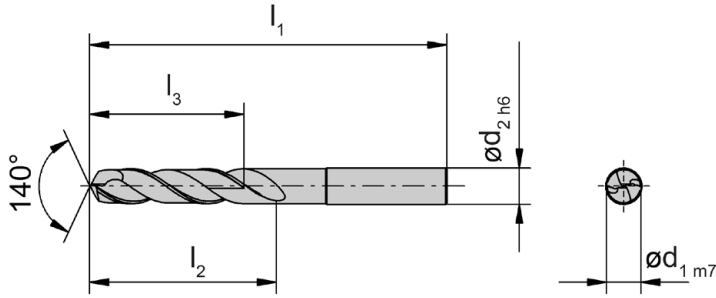
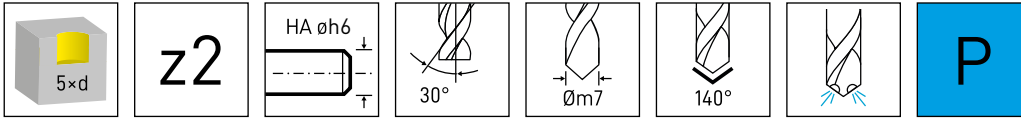
# Forets carbure monobloc

Punte in metallo duro integrale

# DDP



# A



Nuance  
Leghe

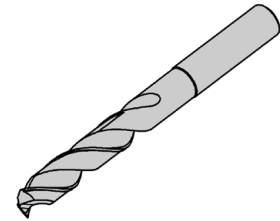
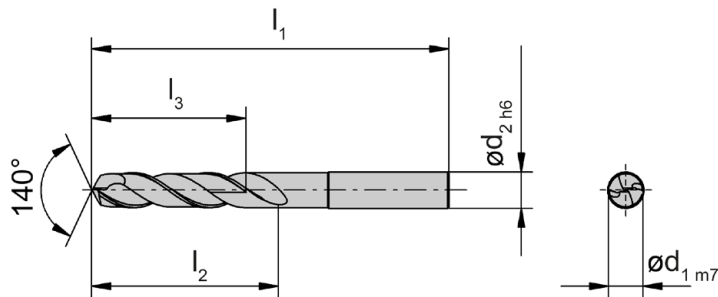
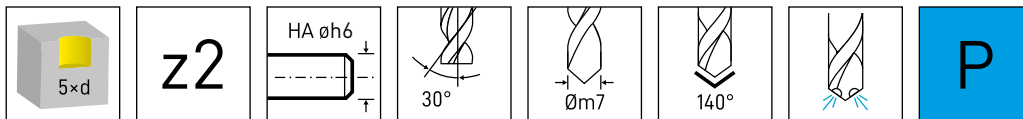
▲ en stock  
a stock

Δ 4 semaines  
4 settimane

N° de commande Codice prodotto	d <sub>1</sub>	d <sub>2</sub>	l <sub>1</sub>	l <sub>2</sub>	l <sub>3</sub>	Forme Forma	BP35
DDP.05.01.03000	3	6	66	28	23	HA	▲
DDP.05.01.03100	3,1	6	66	28	23	HA	Δ
DDP.05.01.03200	3,2	6	66	28	23	HA	Δ
DDP.05.01.03300	3,3	6	66	28	23	HA	▲
DDP.05.01.03400	3,4	6	66	28	23	HA	Δ
DDP.05.01.03500	3,5	6	66	28	23	HA	Δ
DDP.05.01.03600	3,6	6	66	28	23	HA	Δ
DDP.05.01.03700	3,7	6	66	28	23	HA	Δ
DDP.05.01.03800	3,8	6	74	36	29	HA	Δ
DDP.05.01.03900	3,9	6	74	36	29	HA	Δ

Disponibile en option en forme de corps DIN6535-HE / Whistle Notch  
Disponibile come opzione in forma di gambo DIN6535-HE / Whistle Notch

P	●
M	o
K	●
N	-
S	o
H	-



Nuance  
Leghe

▲ en stock  
a stock

Δ 4 semaines  
4 settimane

N° de commande Codice prodotto	d <sub>1</sub>	d <sub>2</sub>	l <sub>1</sub>	l <sub>2</sub>	l <sub>3</sub>	Forme Forma	BP35
DDP.05.01.04000	4	6	74	36	29	HA	▲
DDP.05.01.04100	4,1	6	74	36	29	HA	Δ
DDP.05.01.04200	4,2	6	74	36	29	HA	▲
DDP.05.01.04300	4,3	6	74	36	29	HA	▲
DDP.05.01.04400	4,4	6	74	36	29	HA	Δ
DDP.05.01.04500	4,5	6	74	36	29	HA	▲
DDP.05.01.04600	4,6	6	74	36	29	HA	▲
DDP.05.01.04700	4,7	6	74	36	29	HA	▲
DDP.05.01.04800	4,8	6	82	44	35	HA	▲
DDP.05.01.04900	4,9	6	82	44	35	HA	Δ
DDP.05.01.05000	5	6	82	44	35	HA	▲
DDP.05.01.05100	5,1	6	82	44	35	HA	▲
DDP.05.01.05200	5,2	6	82	44	35	HA	▲
DDP.05.01.05300	5,3	6	82	44	35	HA	Δ
DDP.05.01.05400	5,4	6	82	44	35	HA	Δ
DDP.05.01.05500	5,5	6	82	44	35	HA	▲
DDP.05.01.05600	5,6	6	82	44	35	HA	Δ
DDP.05.01.05700	5,7	6	82	44	35	HA	Δ
DDP.05.01.05800	5,8	6	82	44	35	HA	▲
DDP.05.01.05900	5,9	6	82	44	35	HA	Δ

Disponibile en option en forme de corps DIN6535-HE / Whistle Notch  
Disponibile come opzione in forma di gambo DIN6535-HE / Whistle Notch

P	●
M	○
K	●
N	-
S	○
H	-



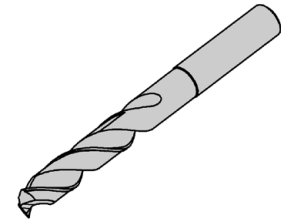
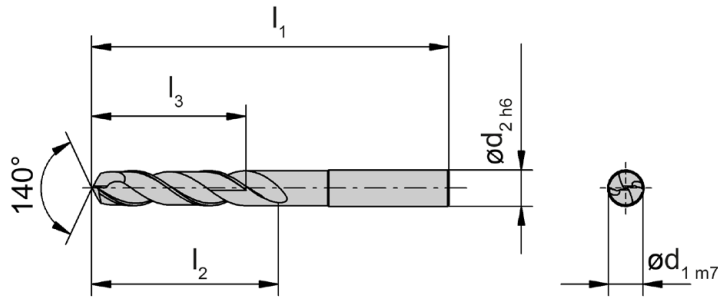
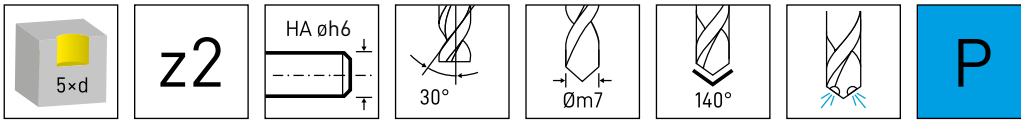
# Forets carbure monobloc

Punte in metallo duro integrale

# DDP



# A



Nuance  
Leghe

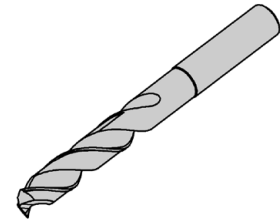
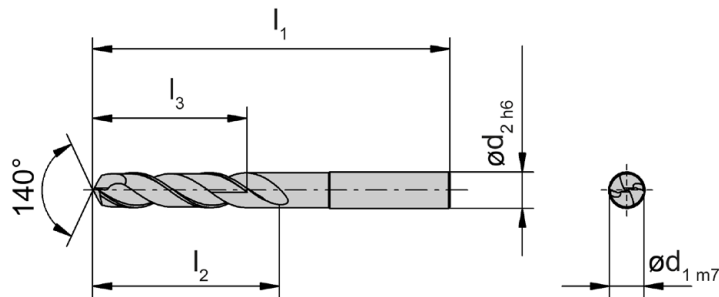
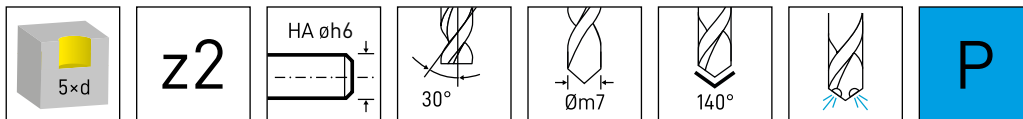
▲ en stock  
a stock

△ 4 semaines  
4 settimane

N° de commande Codice prodotto	d <sub>1</sub>	d <sub>2</sub>	l <sub>1</sub>	l <sub>2</sub>	l <sub>3</sub>	Forme Forma	BP35
DDP.05.01.06000	6	6	82	44	35	HA	▲
DDP.05.01.06100	6,1	8	91	53	43	HA	△
DDP.05.01.06200	6,2	8	91	53	43	HA	▲
DDP.05.01.06300	6,3	8	91	53	43	HA	△
DDP.05.01.06400	6,4	8	91	53	43	HA	△
DDP.05.01.06500	6,5	8	91	53	43	HA	▲
DDP.05.01.06600	6,6	8	91	53	43	HA	▲
DDP.05.01.06700	6,7	8	91	53	43	HA	△
DDP.05.01.06800	6,8	8	91	53	43	HA	▲
DDP.05.01.06850	6,85	8	91	53	43	HA	△
DDP.05.01.06900	6,9	8	91	53	43	HA	▲
DDP.05.01.07000	7	8	91	53	43	HA	▲
DDP.05.01.07100	7,1	8	91	53	43	HA	△
DDP.05.01.07200	7,2	8	91	53	43	HA	△
DDP.05.01.07300	7,3	8	91	53	43	HA	△
DDP.05.01.07400	7,4	8	91	53	43	HA	▲
DDP.05.01.07500	7,5	8	91	53	43	HA	▲
DDP.05.01.07600	7,6	8	91	53	43	HA	△
DDP.05.01.07700	7,7	8	91	53	43	HA	△
DDP.05.01.07800	7,8	8	91	53	43	HA	△
DDP.05.01.07850	7,85	8	91	53	43	HA	△
DDP.05.01.07900	7,9	8	91	53	43	HA	▲

Disponibile en option en forme de corps DIN6535-HE / Whistle Notch  
Disponibile come opzione in forma di gambo DIN6535-HE / Whistle Notch

P	●
M	○
K	●
N	-
S	○
H	-



Nuance  
Leghe

▲ en stock  
a stock

Δ 4 semaines  
4 settimane

N° de commande Codice prodotto	d <sub>1</sub>	d <sub>2</sub>	l <sub>1</sub>	l <sub>2</sub>	l <sub>3</sub>	Forme Forma	BP35
DDP.05.01.08000	8	8	91	53	43	HA	▲
DDP.05.01.08100	8,1	10	103	61	49	HA	Δ
DDP.05.01.08200	8,2	10	103	61	49	HA	▲
DDP.05.01.08300	8,3	10	103	61	49	HA	Δ
DDP.05.01.08400	8,4	10	103	61	49	HA	Δ
DDP.05.01.08500	8,5	10	103	61	49	HA	▲
DDP.05.01.08600	8,6	10	103	61	49	HA	Δ
DDP.05.01.08700	8,7	10	103	61	49	HA	Δ
DDP.05.01.08800	8,8	10	103	61	49	HA	▲
DDP.05.01.08850	8,85	10	103	61	49	HA	Δ
DDP.05.01.08900	8,9	10	103	61	49	HA	Δ
DDP.05.01.09000	9	10	103	61	49	HA	▲
DDP.05.01.09100	9,1	10	103	61	49	HA	Δ
DDP.05.01.09200	9,2	10	103	61	49	HA	Δ
DDP.05.01.09300	9,3	10	103	61	49	HA	▲
DDP.05.01.09400	9,4	10	103	61	49	HA	Δ
DDP.05.01.09500	9,5	10	103	61	49	HA	Δ
DDP.05.01.09600	9,6	10	103	61	49	HA	Δ
DDP.05.01.09700	9,7	10	103	61	49	HA	Δ
DDP.05.01.09800	9,8	10	103	61	49	HA	Δ
DDP.05.01.09850	9,85	10	103	61	49	HA	Δ
DDP.05.01.09900	9,9	10	103	61	49	HA	▲

Disponibile en option en forme de corps DIN6535-HE / Whistle Notch  
Disponibile come opzione in forma di gambo DIN6535-HE / Whistle Notch

P	●
M	○
K	●
N	-
S	○
H	-

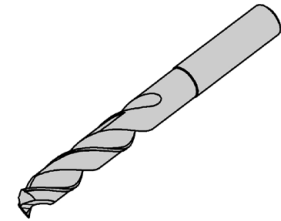
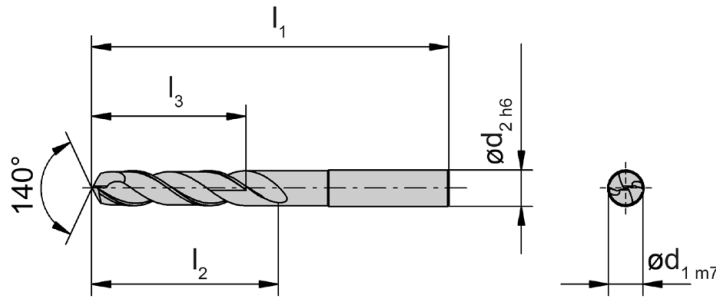
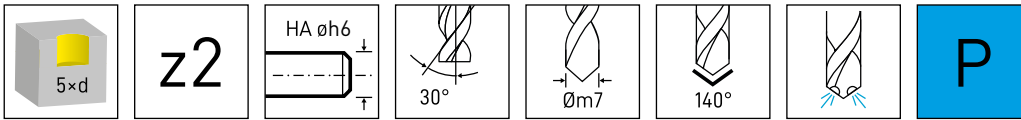
# Forets carbure monobloc

Punte in metallo duro integrale

## DDP



### A



Nuance  
Leghe

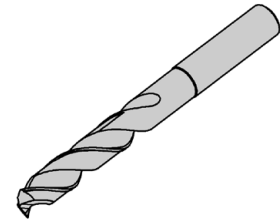
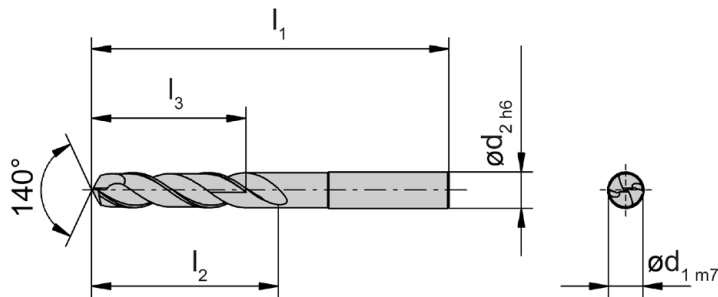
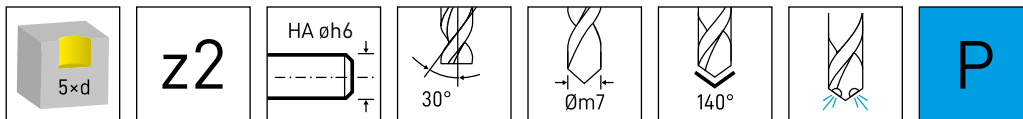
▲ en stock  
a stock

△ 4 semaines  
4 settimane

N° de commande Codice prodotto	d <sub>1</sub>	d <sub>2</sub>	l <sub>1</sub>	l <sub>2</sub>	l <sub>3</sub>	Forme Forma	BP35
DDP.05.01.10000	10	10	103	61	49	HA	▲
DDP.05.01.10200	10,2	12	118	71	56	HA	▲
DDP.05.01.10500	10,5	12	118	71	56	HA	▲
DDP.05.01.10800	10,8	12	118	71	56	HA	△
DDP.05.01.10850	10,85	12	118	71	56	HA	△
DDP.05.01.10900	10,9	12	118	71	56	HA	▲
DDP.05.01.10950	10,95	12	118	71	56	HA	△
DDP.05.01.11000	11	12	118	71	56	HA	▲
DDP.05.01.11200	11,2	12	118	71	56	HA	△
DDP.05.01.11500	11,5	12	118	71	56	HA	▲
DDP.05.01.11800	11,8	12	118	71	56	HA	▲
DDP.05.01.11850	11,85	12	118	71	56	HA	▲
DDP.05.01.11900	11,9	12	118	71	56	HA	△
DDP.05.01.12000	12	12	118	71	56	HA	▲
DDP.05.01.12500	12,5	14	124	77	60	HA	△
DDP.05.01.12800	12,8	14	124	77	60	HA	▲
DDP.05.01.12850	12,85	14	124	77	60	HA	△
DDP.05.01.12900	12,9	14	124	77	60	HA	△
DDP.05.01.13000	13	14	124	77	60	HA	▲
DDP.05.01.13500	13,5	14	124	77	60	HA	△
DDP.05.01.13800	13,8	14	124	77	60	HA	△
DDP.05.01.14000	14	14	124	77	60	HA	▲
DDP.05.01.14500	14,5	16	133	83	63	HA	△
DDP.05.01.14800	14,8	16	133	83	63	HA	△

Disponibile en option en forme de corps DIN6535-HE / Whistle Notch  
Disponibile come opzione in forma di gambo DIN6535-HE / Whistle Notch

P	●
M	○
K	●
N	-
S	○
H	-



Nuance  
Leghe

▲ en stock  
a stock

Δ 4 semaines  
4 settimane

N° de commande Codice prodotto	d <sub>1</sub>	d <sub>2</sub>	l <sub>1</sub>	l <sub>2</sub>	l <sub>3</sub>	Forme Forma	BP35
DDP.05.01.15000	15	16	133	83	63	HA	▲
DDP.05.01.15500	15,5	16	133	83	63	HA	Δ
DDP.05.01.15800	15,8	16	133	83	63	HA	Δ
DDP.05.01.16000	16	16	133	83	63	HA	▲
DDP.05.01.16500	16,5	18	143	93	71	HA	Δ
DDP.05.01.16800	16,8	18	143	93	71	HA	Δ
DDP.05.01.17000	17	18	143	93	71	HA	Δ
DDP.05.01.17500	17,5	18	143	93	71	HA	Δ
DDP.05.01.17800	17,8	18	143	93	71	HA	Δ
DDP.05.01.18000	18	18	143	93	71	HA	▲
DDP.05.01.18500	18,5	20	153	101	77	HA	Δ
DDP.05.01.18800	18,8	20	153	101	77	HA	Δ
DDP.05.01.19000	19	20	153	101	77	HA	Δ
DDP.05.01.19500	19,5	20	153	101	77	HA	Δ
DDP.05.01.19800	19,8	20	153	101	77	HA	Δ
DDP.05.01.20000	20	20	153	101	77	HA	Δ

Disponibile en option en forme de corps DIN6535-HE / Whistle Notch  
Disponibile come opzione in forma di gambo DIN6535-HE / Whistle Notch

P	●
M	○
K	●
N	-
S	○
H	-

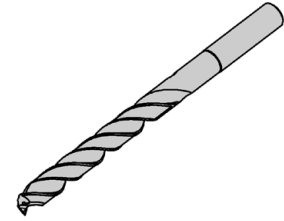
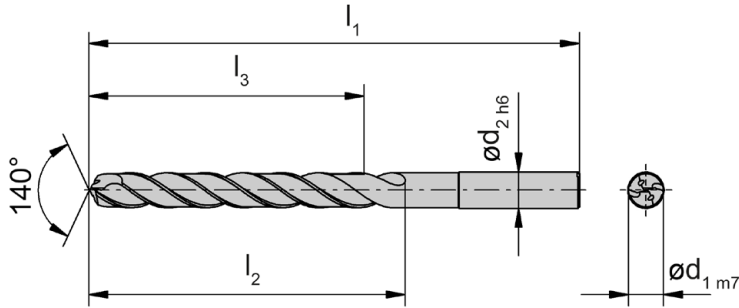
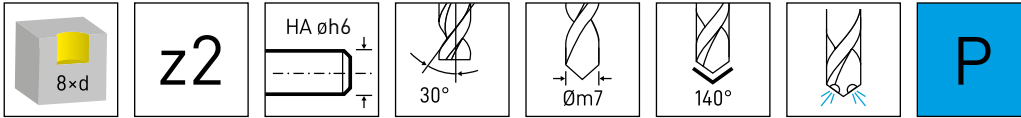
# Forets carbure monobloc

Punte in metallo duro integrale

## DDP



# A



Nuance  
Leghe

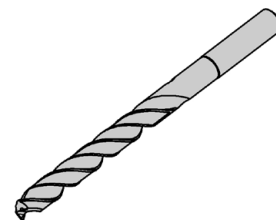
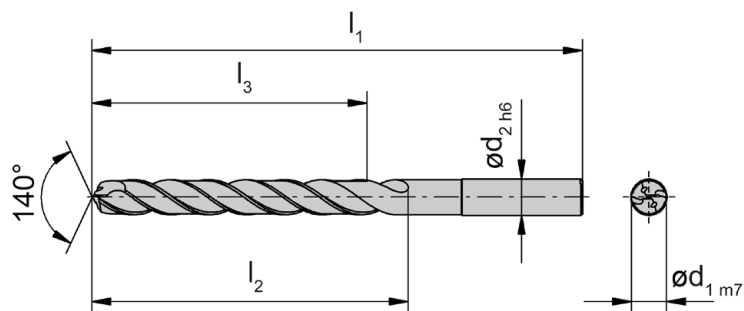
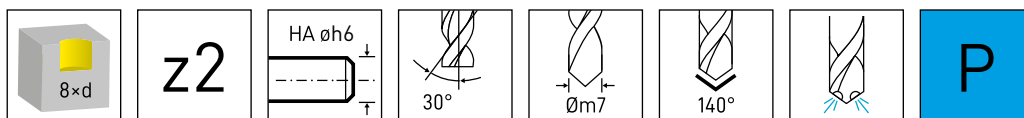
▲ en stock  
a stock

Δ 4 semaines  
4 settimane

N° de commande Codice prodotto	d <sub>1</sub>	d <sub>2</sub>	l <sub>1</sub>	l <sub>2</sub>	l <sub>3</sub>	Forme Forma	BP35
DDP.08.01.03000	3	6	72	34	29	HA	Δ
DDP.08.01.03100	3,1	6	72	34	29	HA	Δ
DDP.08.01.03200	3,2	6	72	34	29	HA	Δ
DDP.08.01.03300	3,3	6	72	34	29	HA	▲
DDP.08.01.03400	3,4	6	72	34	29	HA	Δ
DDP.08.01.03500	3,5	6	72	34	29	HA	Δ
DDP.08.01.03600	3,6	6	72	34	29	HA	Δ
DDP.08.01.03700	3,7	6	72	34	29	HA	Δ
DDP.08.01.03800	3,8	6	81	43	36	HA	Δ
DDP.08.01.03900	3,9	6	81	43	36	HA	Δ

Disponibile en option en forme de corps DIN6535-HE / Whistle Notch  
Disponibile come opzione in forma di gambo DIN6535-HE / Whistle Notch

P	●
M	o
K	●
N	-
S	o
H	-

Nuance  
Leghe▲ en stock  
a stockΔ 4 semaines  
4 settimane

N° de commande Codice prodotto	d <sub>1</sub>	d <sub>2</sub>	l <sub>1</sub>	l <sub>2</sub>	l <sub>3</sub>	Forme Forma	BP35
DDP.08.01.04000	4	6	81	43	36	HA	▲
DDP.08.01.04100	4,1	6	81	43	36	HA	Δ
DDP.08.01.04200	4,2	6	81	43	36	HA	▲
DDP.08.01.04300	4,3	6	81	43	36	HA	▲
DDP.08.01.04400	4,4	6	81	43	36	HA	Δ
DDP.08.01.04500	4,5	6	81	43	36	HA	▲
DDP.08.01.04600	4,6	6	81	43	36	HA	Δ
DDP.08.01.04700	4,7	6	81	43	36	HA	Δ
DDP.08.01.04800	4,8	6	95	57	48	HA	▲
DDP.08.01.04900	4,9	6	95	57	48	HA	Δ
DDP.08.01.05000	5	6	95	57	48	HA	Δ
DDP.08.01.05100	5,1	6	95	57	48	HA	Δ
DDP.08.01.05200	5,2	6	95	57	48	HA	Δ
DDP.08.01.05300	5,3	6	95	57	48	HA	Δ
DDP.08.01.05400	5,4	6	95	57	48	HA	Δ
DDP.08.01.05500	5,5	6	95	57	48	HA	▲
DDP.08.01.05600	5,6	6	95	57	48	HA	Δ
DDP.08.01.05700	5,7	6	95	57	48	HA	Δ
DDP.08.01.05800	5,8	6	95	57	48	HA	Δ
DDP.08.01.05900	5,9	6	95	57	48	HA	Δ

Disponibile en option en forme de corps DIN6535-HE / Whistle Notch  
Disponibile come opzione in forma di gambo DIN6535-HE / Whistle Notch

P	●
M	○
K	●
N	-
S	○
H	-

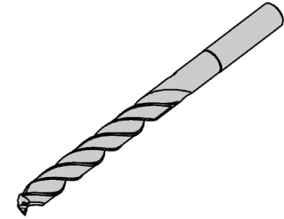
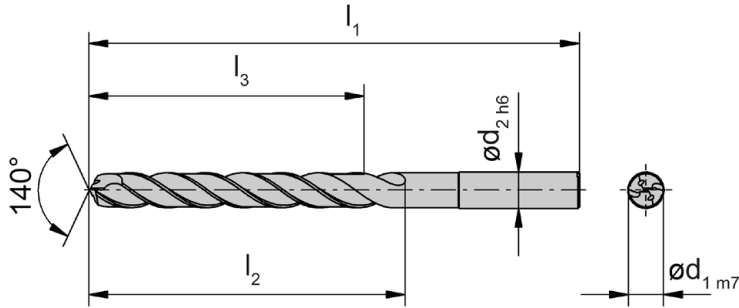
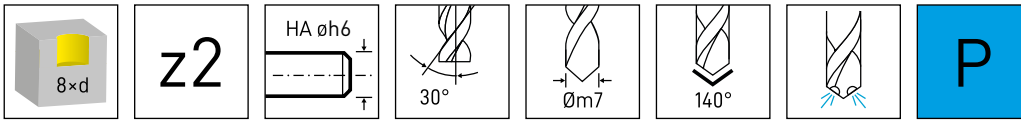
# Forets carbure monobloc

Punte in metallo duro integrale

# DDP



# A



Nuance  
Leghe

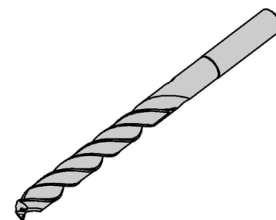
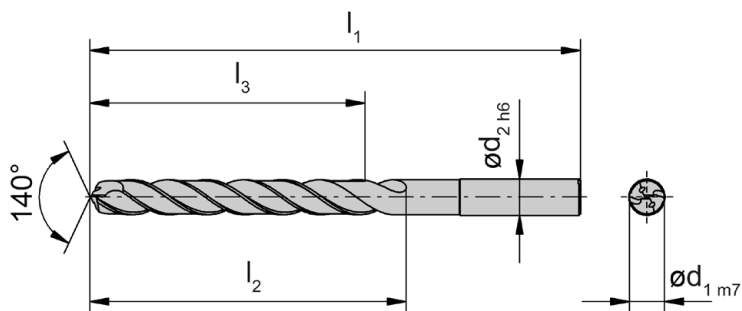
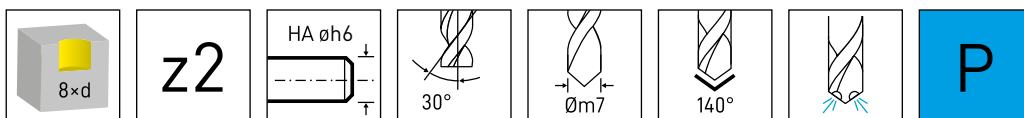
▲ en stock  
a stock

Δ 4 semaines  
4 settimane

N° de commande Codice prodotto	d <sub>1</sub>	d <sub>2</sub>	l <sub>1</sub>	l <sub>2</sub>	l <sub>3</sub>	Forme Forma	BP35
DDP.08.01.06000	6	6	95	57	48	HA	▲
DDP.08.01.06100	6,1	8	114	76	64	HA	Δ
DDP.08.01.06200	6,2	8	114	76	64	HA	Δ
DDP.08.01.06300	6,3	8	114	76	64	HA	Δ
DDP.08.01.06400	6,4	8	114	76	64	HA	Δ
DDP.08.01.06500	6,5	8	114	76	64	HA	Δ
DDP.08.01.06600	6,6	8	114	76	64	HA	Δ
DDP.08.01.06700	6,7	8	114	76	64	HA	Δ
DDP.08.01.06800	6,8	8	114	76	64	HA	▲
DDP.08.01.06900	6,9	8	114	76	64	HA	Δ
DDP.08.01.07000	7	8	114	76	64	HA	▲
DDP.08.01.07100	7,1	8	114	76	64	HA	Δ
DDP.08.01.07200	7,2	8	114	76	64	HA	Δ
DDP.08.01.07300	7,3	8	114	76	64	HA	Δ
DDP.08.01.07400	7,4	8	114	76	64	HA	Δ
DDP.08.01.07500	7,5	8	114	76	64	HA	▲
DDP.08.01.07600	7,6	8	114	76	64	HA	Δ
DDP.08.01.07700	7,7	8	114	76	64	HA	Δ
DDP.08.01.07800	7,8	8	114	76	64	HA	Δ
DDP.08.01.07900	7,9	8	114	76	64	HA	Δ

Disponibile en option en forme de corps DIN6535-HE / Whistle Notch  
Disponibile come opzione in forma di gambo DIN6535-HE / Whistle Notch

P	●
M	○
K	●
N	-
S	○
H	-



Nuance  
Leghe

▲ en stock  
a stock

Δ 4 semaines  
4 settimane

N° de commande Codice prodotto	d <sub>1</sub>	d <sub>2</sub>	l <sub>1</sub>	l <sub>2</sub>	l <sub>3</sub>	Forme Forma	BP35
DDP.08.01.08000	8	8	114	76	64	HA	▲
DDP.08.01.08100	8,1	10	142	95	80	HA	Δ
DDP.08.01.08200	8,2	10	142	95	80	HA	▲
DDP.08.01.08300	8,3	10	142	95	80	HA	Δ
DDP.08.01.08400	8,4	10	142	95	80	HA	Δ
DDP.08.01.08500	8,5	10	142	95	80	HA	▲
DDP.08.01.08600	8,6	10	142	95	80	HA	Δ
DDP.08.01.08700	8,7	10	142	95	80	HA	Δ
DDP.08.01.08800	8,8	10	142	95	80	HA	▲
DDP.08.01.08900	8,9	10	142	95	80	HA	Δ
DDP.08.01.09000	9	10	142	95	80	HA	▲
DDP.08.01.09100	9,1	10	142	95	80	HA	Δ
DDP.08.01.09200	9,2	10	142	95	80	HA	Δ
DDP.08.01.09300	9,3	10	142	95	80	HA	Δ
DDP.08.01.09400	9,4	10	142	95	80	HA	Δ
DDP.08.01.09500	9,5	10	142	95	80	HA	▲
DDP.08.01.09600	9,6	10	142	95	80	HA	Δ
DDP.08.01.09700	9,7	10	142	95	80	HA	Δ
DDP.08.01.09800	9,8	10	142	95	80	HA	Δ
DDP.08.01.09900	9,9	10	142	95	80	HA	Δ

Disponibile en option en forme de corps DIN6535-HE / Whistle Notch  
Disponibile come opzione in forma di gambo DIN6535-HE / Whistle Notch

P	●
M	○
K	●
N	-
S	○
H	-



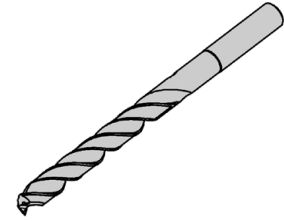
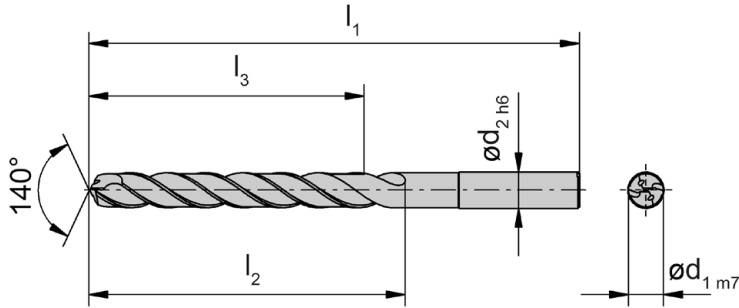
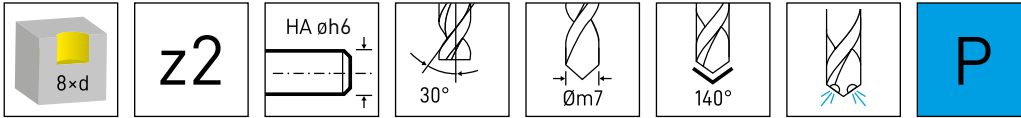
# Forets carbure monobloc

Punte in metallo duro integrale

## DDP



# A



Nuance  
Leghe

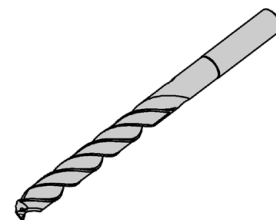
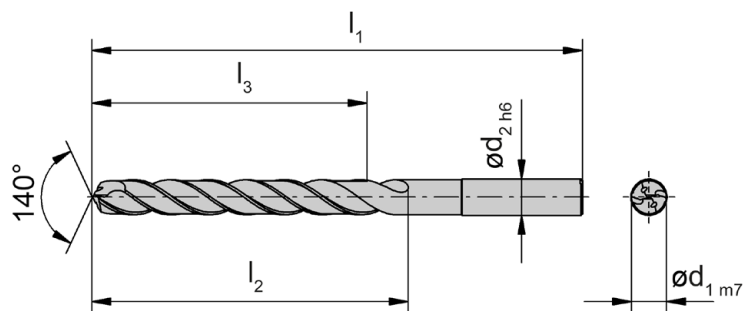
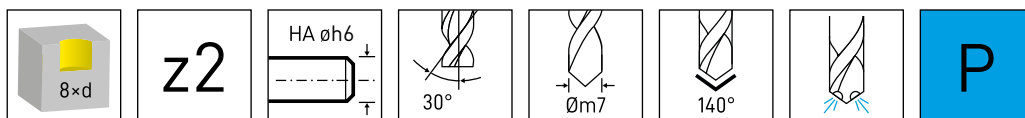
▲ en stock  
a stock

Δ 4 semaines  
4 settimane

N° de commande Codice prodotto	d <sub>1</sub>	d <sub>2</sub>	l <sub>1</sub>	l <sub>2</sub>	l <sub>3</sub>	Forme Forma	BP35
DDP.08.01.10000	10	10	142	95	80	HA	▲
DDP.08.01.10200	10,2	12	162	114	96	HA	▲
DDP.08.01.10500	10,5	12	162	114	96	HA	▲
DDP.08.01.10800	10,8	12	162	114	96	HA	Δ
DDP.08.01.11000	11	12	162	114	96	HA	▲
DDP.08.01.11500	11,5	12	162	114	96	HA	Δ
DDP.08.01.11800	11,8	12	162	114	96	HA	Δ
DDP.08.01.12000	12	12	162	114	96	HA	▲
DDP.08.01.12500	12,5	14	178	133	112	HA	Δ
DDP.08.01.12800	12,8	14	178	133	112	HA	Δ
DDP.08.01.13000	13	14	178	133	112	HA	▲
DDP.08.01.13500	13,5	14	178	133	112	HA	Δ
DDP.08.01.13800	13,8	14	178	133	112	HA	Δ
DDP.08.01.14000	14	14	178	133	112	HA	▲
DDP.08.01.14500	14,5	16	203	152	128	HA	Δ
DDP.08.01.14800	14,8	16	203	152	128	HA	Δ
DDP.08.01.15000	15	16	203	152	128	HA	Δ
DDP.08.01.15500	15,5	16	203	152	128	HA	Δ
DDP.08.01.15800	15,8	16	203	152	128	HA	Δ

Disponibile en option en forme de corps DIN6535-HE / Whistle Notch  
Disponibile come opzione in forma di gambo DIN6535-HE / Whistle Notch

P	●
M	○
K	●
N	-
S	○
H	-



Nuance  
Leghe

▲ en stock  
a stock

Δ 4 semaines  
4 settimane

N° de commande Codice prodotto	d <sub>1</sub>	d <sub>2</sub>	l <sub>1</sub>	l <sub>2</sub>	l <sub>3</sub>	Forme Forma	BP35
DDP.08.01.16000	16	16	203	152	128	HA	▲
DDP.08.01.16500	16,5	18	222	171	144	HA	Δ
DDP.08.01.16800	16,8	18	222	171	144	HA	Δ
DDP.08.01.17000	17	18	222	171	144	HA	Δ
DDP.08.01.17500	17,5	18	222	171	144	HA	Δ
DDP.08.01.17800	17,8	18	222	171	144	HA	Δ
DDP.08.01.18000	18	18	222	171	144	HA	Δ
DDP.08.01.18500	18,5	20	243	190	160	HA	Δ
DDP.08.01.18800	18,8	20	243	190	160	HA	Δ
DDP.08.01.19000	19	20	243	190	160	HA	Δ
DDP.08.01.19500	19,5	20	243	190	160	HA	Δ
DDP.08.01.19800	19,8	20	243	190	160	HA	Δ
DDP.08.01.20000	20	20	243	190	160	HA	Δ

Disponibile en option en forme de corps DIN6535-HE / Whistle Notch  
Disponibile come opzione in forma di gambo DIN6535-HE / Whistle Notch

P	●
M	○
K	●
N	-
S	○
H	-

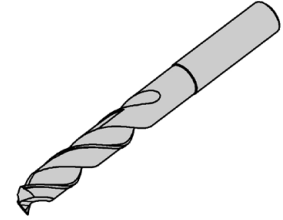
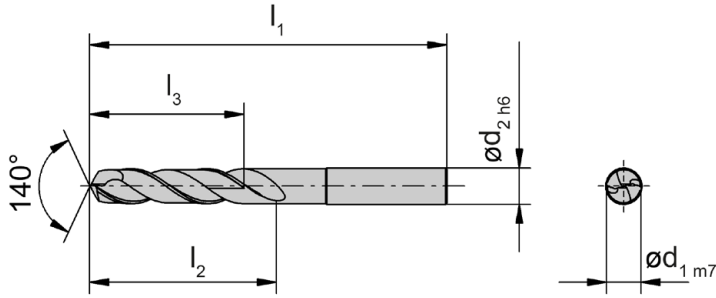
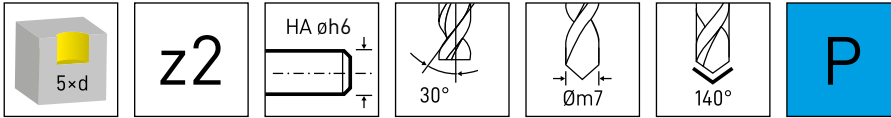
# Forets carbure monobloc

Punte in metallo duro integrale

# DDP



# A



Nuance  
Leghe

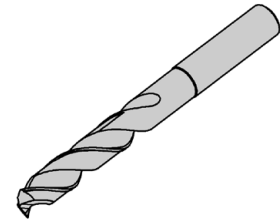
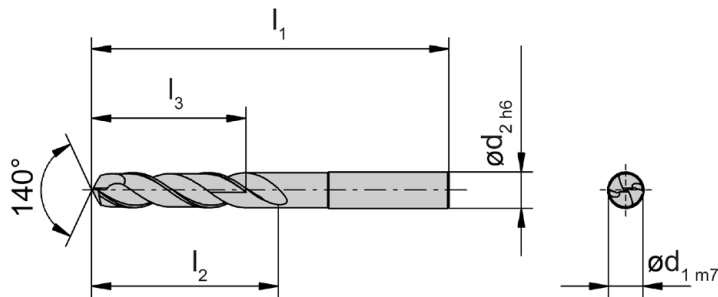
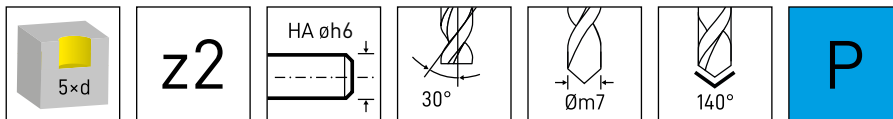
▲ en stock  
a stock

Δ 4 semaines  
4 settimane

N° de commande Codice prodotto	d <sub>1</sub>	d <sub>2</sub>	l <sub>1</sub>	l <sub>2</sub>	l <sub>3</sub>	Forme Forma	BP35
DDP.05.00.03000	3	6	66	28	23	HA	▲
DDP.05.00.03100	3,1	6	66	28	23	HA	Δ
DDP.05.00.03200	3,2	6	66	28	23	HA	Δ
DDP.05.00.03300	3,3	6	66	28	23	HA	▲
DDP.05.00.03400	3,4	6	66	28	23	HA	Δ
DDP.05.00.03500	3,5	6	66	28	23	HA	Δ
DDP.05.00.03600	3,6	6	66	28	23	HA	Δ
DDP.05.00.03700	3,7	6	66	28	23	HA	Δ
DDP.05.00.03800	3,8	6	74	36	29	HA	Δ
DDP.05.00.03900	3,9	6	74	36	29	HA	Δ

Disponibile en option en forme de corps DIN6535-HE / Whistle Notch  
Disponibile come opzione in forma di gambo DIN6535-HE / Whistle Notch

P	●
M	o
K	●
N	-
S	o
H	-

Nuance  
Leghe▲ en stock  
a stockΔ 4 semaines  
4 settimane

N° de commande Codice prodotto	d <sub>1</sub>	d <sub>2</sub>	l <sub>1</sub>	l <sub>2</sub>	l <sub>3</sub>	Forme Forma	BP35
DDP.05.00.04000	4	6	74	36	29	HA	▲
DDP.05.00.04100	4,1	6	74	36	29	HA	Δ
DDP.05.00.04200	4,2	6	74	36	29	HA	▲
DDP.05.00.04300	4,3	6	74	36	29	HA	Δ
DDP.05.00.04400	4,4	6	74	36	29	HA	Δ
DDP.05.00.04500	4,5	6	74	36	29	HA	Δ
DDP.05.00.04600	4,6	6	74	36	29	HA	Δ
DDP.05.00.04700	4,7	6	74	36	29	HA	Δ
DDP.05.00.04800	4,8	6	82	44	35	HA	Δ
DDP.05.00.04900	4,9	6	82	44	35	HA	Δ
DDP.05.00.05000	5	6	82	44	35	HA	▲
DDP.05.00.05100	5,1	6	82	44	35	HA	▲
DDP.05.00.05200	5,2	6	82	44	35	HA	Δ
DDP.05.00.05300	5,3	6	82	44	35	HA	Δ
DDP.05.00.05400	5,4	6	82	44	35	HA	Δ
DDP.05.00.05500	5,5	6	82	44	35	HA	Δ
DDP.05.00.05600	5,6	6	82	44	35	HA	Δ
DDP.05.00.05700	5,7	6	82	44	35	HA	Δ
DDP.05.00.05800	5,8	6	82	44	35	HA	Δ
DDP.05.00.05900	5,9	6	82	44	35	HA	Δ

Disponibile en option en forme de corps DIN6535-HE / Whistle Notch  
Disponibile come opzione in forma di gambo DIN6535-HE / Whistle Notch

P	●
M	○
K	●
N	-
S	○
H	-

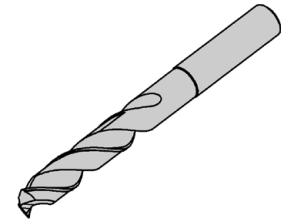
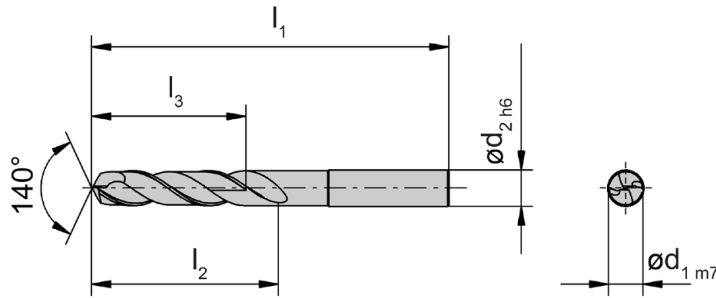
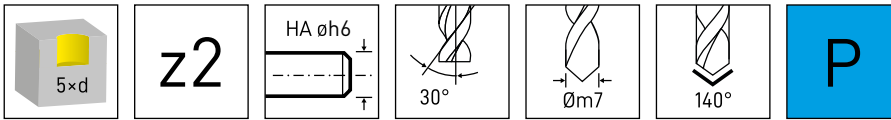
# Forets carbure monobloc

Punte in metallo duro integrale

# DDP



# A



Nuance  
Leghe

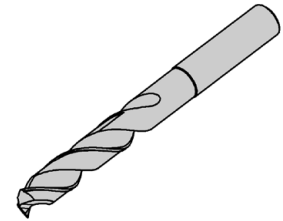
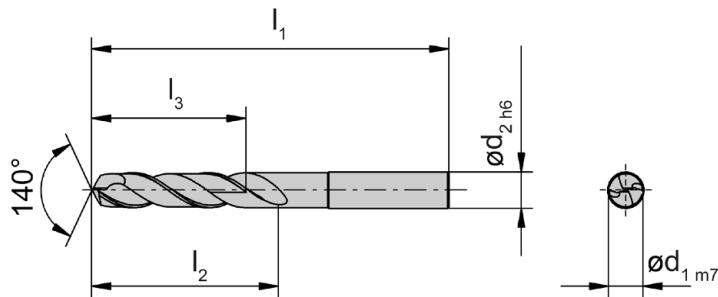
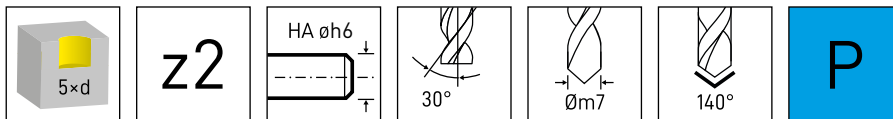
▲ en stock  
a stock

Δ 4 semaines  
4 settimane

N° de commande Codice prodotto	d <sub>1</sub>	d <sub>2</sub>	l <sub>1</sub>	l <sub>2</sub>	l <sub>3</sub>	Forme Forma	BP35
DDP.05.00.06000	6	6	82	44	35	HA	▲
DDP.05.00.06100	6,1	8	91	53	43	HA	Δ
DDP.05.00.06200	6,2	8	91	53	43	HA	Δ
DDP.05.00.06300	6,3	8	91	53	43	HA	Δ
DDP.05.00.06400	6,4	8	91	53	43	HA	Δ
DDP.05.00.06500	6,5	8	91	53	43	HA	Δ
DDP.05.00.06600	6,6	8	91	53	43	HA	Δ
DDP.05.00.06700	6,7	8	91	53	43	HA	Δ
DDP.05.00.06800	6,8	8	91	53	43	HA	▲
DDP.05.00.06900	6,9	8	91	53	43	HA	Δ
DDP.05.00.07000	7	8	91	53	43	HA	▲
DDP.05.00.07100	7,1	8	91	53	43	HA	Δ
DDP.05.00.07200	7,2	8	91	53	43	HA	Δ
DDP.05.00.07300	7,3	8	91	53	43	HA	Δ
DDP.05.00.07400	7,4	8	91	53	43	HA	Δ
DDP.05.00.07500	7,5	8	91	53	43	HA	Δ
DDP.05.00.07600	7,6	8	91	53	43	HA	Δ
DDP.05.00.07700	7,7	8	91	53	43	HA	Δ
DDP.05.00.07800	7,8	8	91	53	43	HA	Δ
DDP.05.00.07900	7,9	8	91	53	43	HA	Δ

Disponibile en option en forme de corps DIN6535-HE / Whistle Notch  
Disponibile come opzione in forma di gambo DIN6535-HE / Whistle Notch

P	●
M	○
K	●
N	-
S	○
H	-



Nuance  
Leghe

▲ en stock  
a stock

Δ 4 semaines  
4 settimane

N° de commande Codice prodotto	d <sub>1</sub>	d <sub>2</sub>	l <sub>1</sub>	l <sub>2</sub>	l <sub>3</sub>	Forme Forma	BP35
DDP.05.00.08000	8	8	91	53	43	HA	▲
DDP.05.00.08100	8,1	10	103	61	49	HA	Δ
DDP.05.00.08200	8,2	10	103	61	49	HA	Δ
DDP.05.00.08300	8,3	10	103	61	49	HA	Δ
DDP.05.00.08400	8,4	10	103	61	49	HA	Δ
DDP.05.00.08500	8,5	10	103	61	49	HA	▲
DDP.05.00.08600	8,6	10	103	61	49	HA	Δ
DDP.05.00.08700	8,7	10	103	61	49	HA	Δ
DDP.05.00.08800	8,8	10	103	61	49	HA	Δ
DDP.05.00.08900	8,9	10	103	61	49	HA	Δ
DDP.05.00.09000	9	10	103	61	49	HA	Δ
DDP.05.00.09100	9,1	10	103	61	49	HA	Δ
DDP.05.00.09200	9,2	10	103	61	49	HA	Δ
DDP.05.00.09300	9,3	10	103	61	49	HA	Δ
DDP.05.00.09400	9,4	10	103	61	49	HA	Δ
DDP.05.00.09500	9,5	10	103	61	49	HA	Δ
DDP.05.00.09600	9,6	10	103	61	49	HA	Δ
DDP.05.00.09700	9,7	10	103	61	49	HA	Δ
DDP.05.00.09800	9,8	10	103	61	49	HA	Δ
DDP.05.00.09900	9,9	10	103	61	49	HA	Δ

Disponibile en option en forme de corps DIN6535-HE / Whistle Notch  
Disponibile come opzione in forma di gambo DIN6535-HE / Whistle Notch

P	●
M	○
K	●
N	-
S	○
H	-

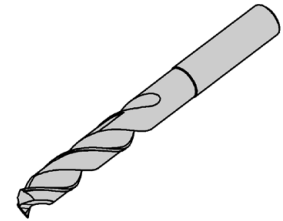
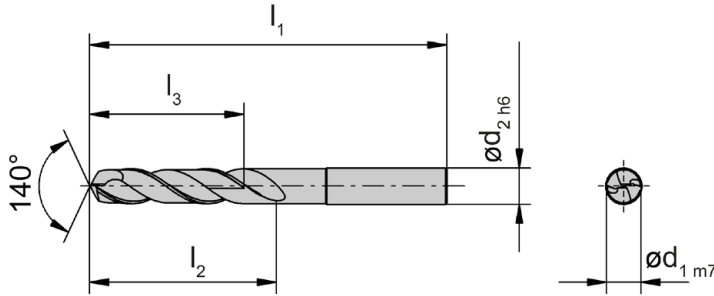
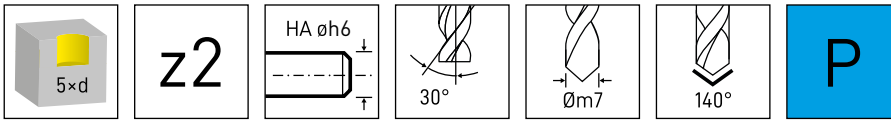
# Forets carbure monobloc

Punte in metallo duro integrale

# DDP



# A



Nuance  
Leghe

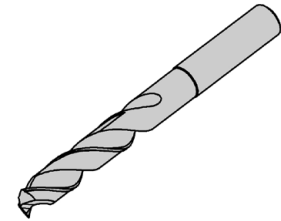
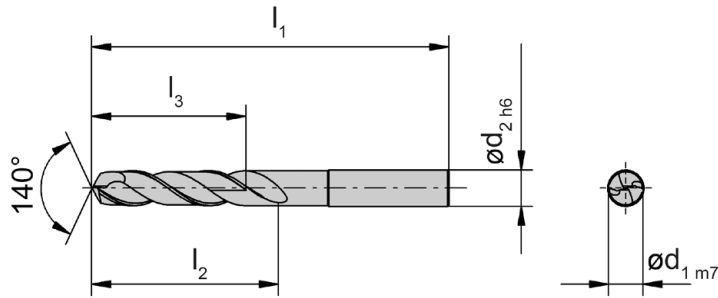
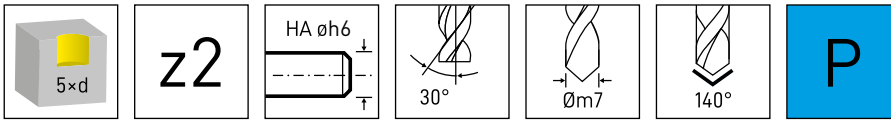
▲ en stock  
a stock

Δ 4 semaines  
4 settimane

N° de commande Codice prodotto	d <sub>1</sub>	d <sub>2</sub>	l <sub>1</sub>	l <sub>2</sub>	l <sub>3</sub>	Forme Forma	BP35
DDP.05.00.10000	10	10	103	61	49	HA	▲
DDP.05.00.10200	10,2	12	118	71	56	HA	▲
DDP.05.00.10500	10,5	12	118	71	56	HA	▲
DDP.05.00.10800	10,8	12	118	71	56	HA	Δ
DDP.05.00.11000	11	12	118	71	56	HA	Δ
DDP.05.00.11500	11,5	12	118	71	56	HA	Δ
DDP.05.00.11800	11,8	12	118	71	56	HA	Δ
DDP.05.00.12000	12	12	118	71	56	HA	Δ
DDP.05.00.12500	12,5	14	124	77	60	HA	Δ
DDP.05.00.12800	12,8	14	124	77	60	HA	Δ
DDP.05.00.13000	13	14	124	77	60	HA	▲
DDP.05.00.13500	13,5	14	124	77	60	HA	Δ
DDP.05.00.13800	13,8	14	124	77	60	HA	Δ
DDP.05.00.14000	14	14	124	77	60	HA	Δ
DDP.05.00.14500	14,5	16	133	83	63	HA	Δ
DDP.05.00.14800	14,8	16	133	83	63	HA	Δ

Disponibile en option en forme de corps DIN6535-HE / Whistle Notch  
Disponibile come opzione in forma di gambo DIN6535-HE / Whistle Notch

P	●
M	○
K	●
N	-
S	○
H	-



Nuance  
Leghe

▲ en stock  
a stock

Δ 4 semaines  
4 settimane

N° de commande Codice prodotto	d <sub>1</sub>	d <sub>2</sub>	l <sub>1</sub>	l <sub>2</sub>	l <sub>3</sub>	Forme Forma	BP35
DDP.05.00.15000	15	16	133	83	63	HA	Δ
DDP.05.00.15500	15,5	16	133	83	63	HA	Δ
DDP.05.00.15800	15,8	16	133	83	63	HA	Δ
DDP.05.00.16000	16	16	133	83	63	HA	Δ
DDP.05.00.16500	16,5	18	143	93	71	HA	Δ
DDP.05.00.16800	16,8	18	143	93	71	HA	Δ
DDP.05.00.17000	17	18	143	93	71	HA	Δ
DDP.05.00.17500	17,5	18	143	93	71	HA	Δ
DDP.05.00.17800	17,8	18	143	93	71	HA	Δ
DDP.05.00.18000	18	18	143	93	71	HA	Δ
DDP.05.00.18500	18,5	20	153	101	77	HA	Δ
DDP.05.00.18800	18,8	20	153	101	77	HA	Δ
DDP.05.00.19000	19	20	153	101	77	HA	Δ
DDP.05.00.19500	19,5	20	153	101	77	HA	Δ
DDP.05.00.19800	19,8	20	153	101	77	HA	Δ
DDP.05.00.20000	20	20	153	101	77	HA	Δ

Disponibile en option en forme de corps DIN6535-HE / Whistle Notch  
Disponibile come opzione in forma di gambo DIN6535-HE / Whistle Notch

P	●
M	○
K	●
N	-
S	○
H	-