

In sede d'ordine specificare il **diametro, la lunghezza utile e il tipo di attacco**

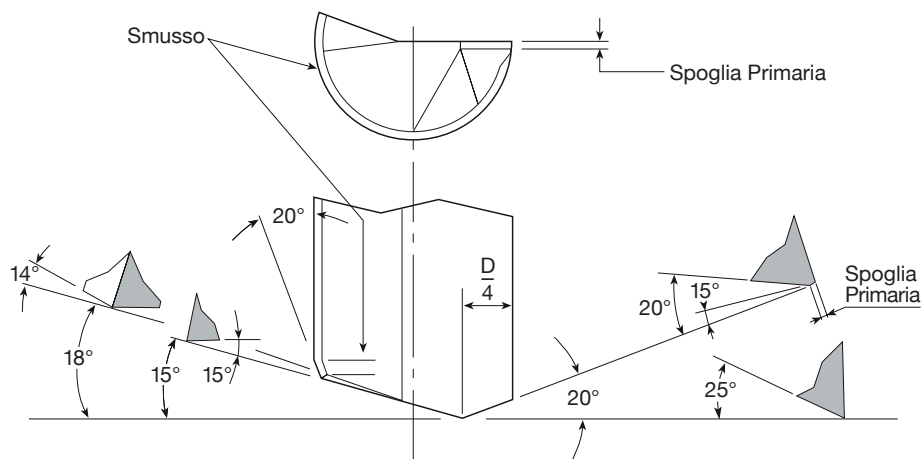
Lunghezza utile = Profondità del foro + 1.5 volte Ø

(Per la quota A vedere a pagina 8)

Su richiesta sono fornibili:

- Lunghezze totale massima 2700mm
- Affilature differenti
- Cuspidi ricoperte
- Punte a 2 diametri
- Attacchi speciali

### Affilatura Standard Punte Tipo Ventec



Diametro Punta	Spoglia Primaria	Smusso a 20°
0.5-12	0.4-0.6	0.4-0.6
12-25	0.6-0.8	0.6-0.8
25-40	0.8-1.2	0.8-1.2

