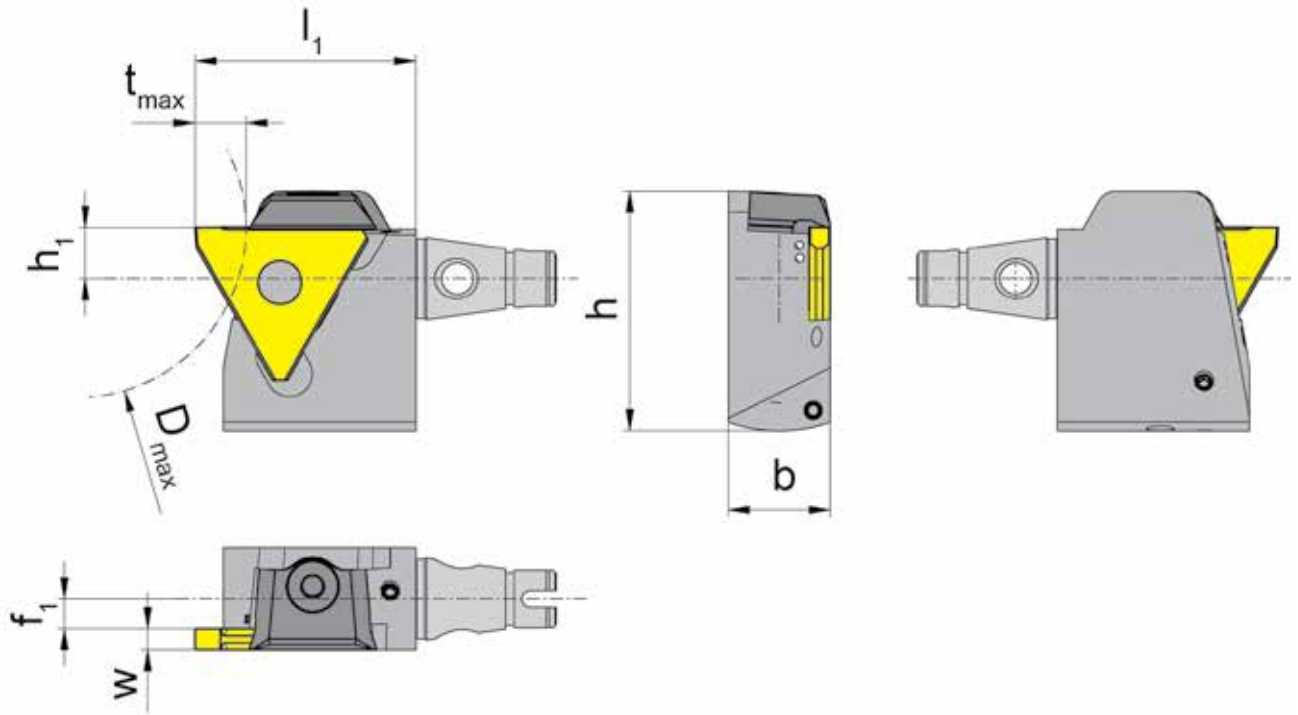


# WFMS - Klemmhalter HORN H360

WFMS - Toolholder HORN H360

WG 40



fits for holder	[mm]	[mm]	[mm]	[mm]	[mm]	[mm]	[mm]	[mm]		Order no.
passend für Halter	h	b	l1	h1	f1	tmax	Dmax	w	Größe	Bestellnummer
10x10, 12x12, 1/2"x1/2"	28,2	12	26	6	4,5	4	40	0,5 - 1,9	01	WF.M.12.R360.1.51.IK
10x10, 12x12, 1/2"x1/2"	28,2	12	26	6	3,5	6	40	1,9 - 2,9	02	WF.M.12.R360.2.52.IK
10x10, 12x12, 1/2"x1/2"	28,2	12	26	6	2,5	6	40	2,9 - 3,9	03	WF.M.12.R360.2.53.IK
16x16	30,2	16	26	8	6,5	4	40	0,5 - 1,9	01	WF.M.16.R360.1.51.IK
16x16	30,2	16	26	8	5,5	6	40	1,9 - 2,9	02	WF.M.16.R360.2.52.IK
16x16	30,2	16	26	8	4,5	6	40	2,9 - 3,9	03	WF.M.16.R360.2.53.IK

## Spare Parts

### Ersatzteile

Screw Spannschraube	Clamp Spannelement	TORX PLUS Wrench TORX PLUS-Schlüssel	For torque specification Nm Das Anzugsmoment der Schrauben ist Nm.	Toolholder Klemmhalter
	12.3	T10PL	3,0	WF.M.1...R360...IK