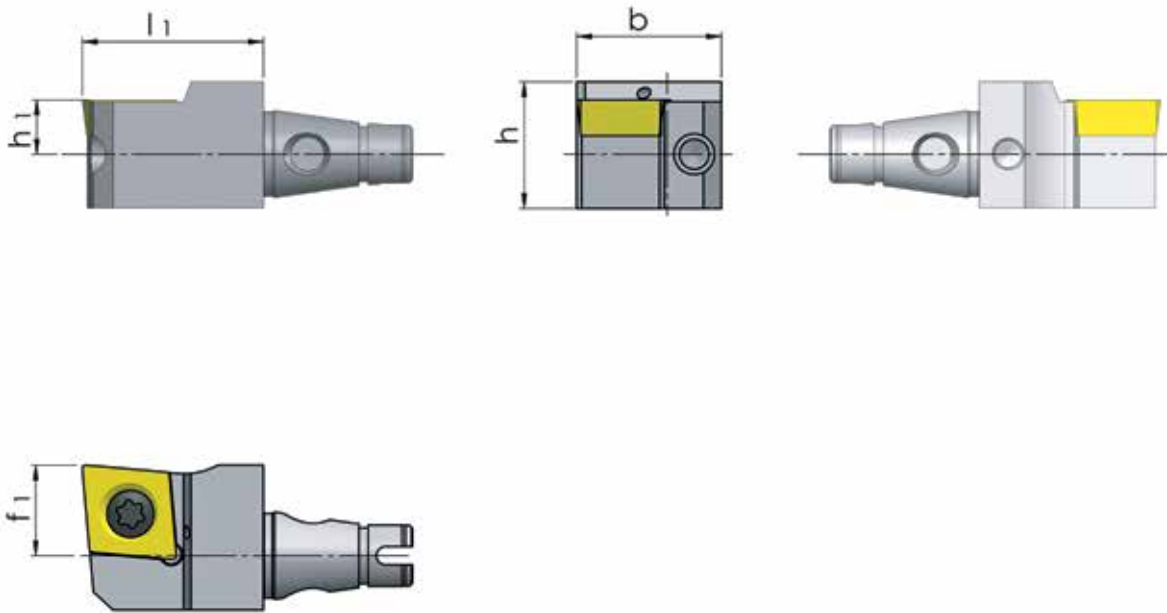




WFMS - modulare Drehhalter ISO C Typ

WFMS - modular turning holders
ISO C type

WG 40



fits for holder	[mm]	[mm]	[mm]	[mm]	[mm]	Order no.
passend für Halter	h	b	l1	h1	f1	Bestellnummer
10x10, 12x12, 1/2"x1/2"	14	16	20	6	6	WF.M.12.SCLCL.09.IK
10x10, 12x12, 1/2"x1/2"	14	16	20	6	6	WF.M.12.SCLCR.09.IK
16x16	20	18	20	8	8	WF.M.16.SCLCL.09.IK
16x16	20	18	20	8	8	WF.M.16.SCLCR.09.IK