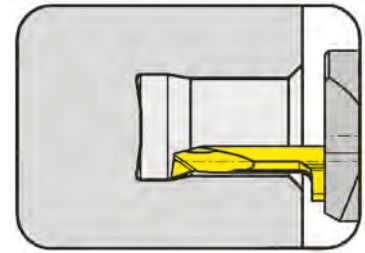


Porte outils

Portainsero

B105

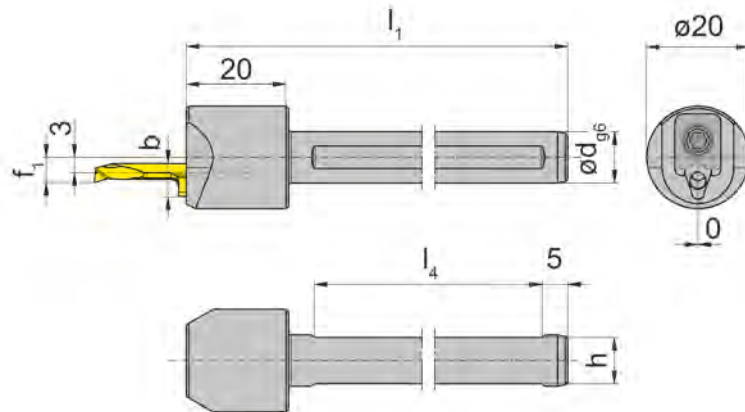
avec arrosage central
con foro per la lubrificazione interna



Ø Alésage à partir de
Profondeur de gorge
Largeur de gorge jusqu'à

Foro-Ø da
Profondità della gola
Larghezza della gola fino a

0,2 mm
2,5 mm
2 mm



pour Plaquette
per Inserto

Type 105
Tipo

Serrage frontal!
Bloccaggio frontale!

Illustration de coupe à droite représentée
Figura = taglio destro

N° de commande Codice prodotto	d	l ₁	h	l ₄	f ₁	b
B105.0010.S.03	10	80	9	50	4,3	5,9
B105.0012.S.03	12	80	11	50	4,3	5,9
B105.0016.S.03	16	80	14	50	4,3	5,9
B105.0020.S.03	20	90	18	55	4,3	5,9
B105.0022.S.03	22	90	20	55	4,3	5,9
B105.0025.S.03	25	100	23	55	4,3	5,9
B105.0010.S.04	10	80	9	50	4,9	6,4
B105.0012.S.04	12	80	11	50	4,9	6,4
B105.0016.S.04	16	80	14	50	4,9	6,4
B105.0020.S.04	20	90	18	55	4,9	6,4
B105.0022.S.04	22	90	20	55	4,9	6,4
B105.0025.S.04	25	100	23	55	4,9	6,4
B105.0010.S.05	10	80	9	50	6,3	7,0
B105.0012.S.05	12	80	11	50	6,3	7,0
B105.0016.S.05	16	80	14	50	6,3	7,0
B105.0020.S.05	20	90	18	55	6,3	7,0
B105.0022.S.05	22	90	20	55	6,3	7,0
B105.0025.S.05	25	100	23	55	6,3	7,0

Autres dimensions sur demande
Dimensioni differenti sono fornibili su richiesta

b = hauteur d'plaquette
b = altezza inserto

Dimensions en mm
Dimensioni in mm

Note:

Porte outils pouvant être utilisé avec des plaquettes à droite et à gauche

Nota:

Il portainsero può essere utilizzato sia con inserti destri sia con inserti sinistri

Pièces Détachées

Ricambi

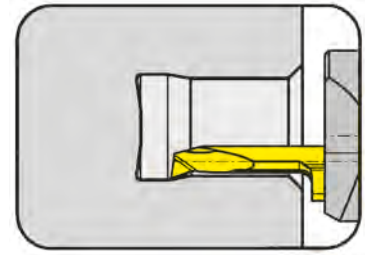
Porte outils Portainsero	Bride Staffa	Vis Vite	Md	b	Tournevis TORX PLUS® Cacciavite TORX PLUS®
B105...03	010.0105.03	030.0000.1157	2 Nm	5,9 mm	T15PL
B105...04	010.0105.04	030.0000.1157	2 Nm	6,4 mm	T15PL
B105...05	010.0105.05	030.0000.1157	2 Nm	7,0 mm	T15PL

Porte outils

Portainsero

BU105

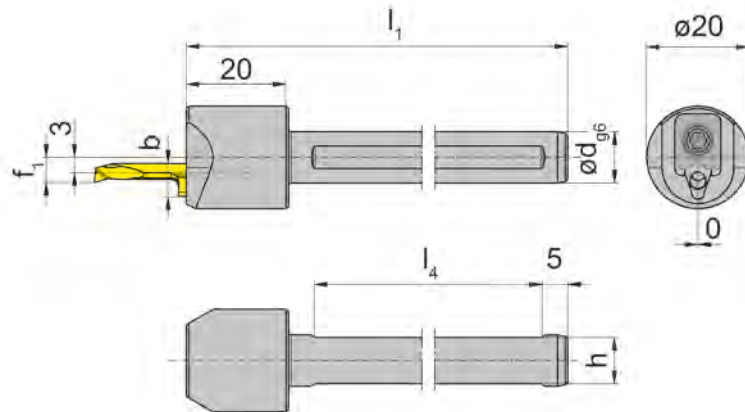
avec arrosage central
con foro per la lubrificazione interna



Ø Alésage à partir de
Profondeur de gorge
Largeur de gorge jusqu'à

Foro-Ø da
Profondità della gola
Larghezza della gola fino a

0,2 mm
2,5 mm
2 mm



pour Plaquette
per Inserto

Type 105
Tipo

Serrage frontal!
Bloccaggio frontale!

Illustration de coupe à droite représentée
Figura = taglio destro

N° de commande Codice prodotto	d	l ₁	h	l ₄	f ₁	b
BU105.0750.S.03	3/4"	90	17,05	55	4,3	5,9
BU105.1000.S.03	1"	90	23,40	55	4,3	5,9
BU105.0750.S.04	3/4"	90	17,05	55	4,9	6,4
BU105.1000.S.04	1"	90	23,40	55	6,4	6,4
BU105.0750.S.05	3/4"	90	17,05	55	6,3	7,0
BU105.1000.S.05	1"	90	23,40	55	6,3	7,0

Autres dimensions sur demande
Dimensioni differenti sono fornibili su richiesta

b = hauteur d'plaquette
b = altezza inserto

Dimensions en mm
Dimensioni in mm

Note:

Porte outils pouvant être utilisé avec des plaquettes à droite et à gauche

Nota:

Il portainsero può essere utilizzato sia con inserti destri sia con inserti sinistri

Pièces Détachées

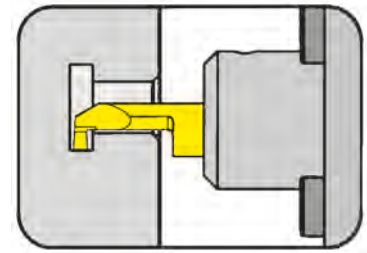
Ricambi

Porte outils Portainsero	Bride Staffa	Vis Vite	Md	b	Tournevis TORX PLUS® Cacciavite TORX PLUS®
BU105...03	010.0105.03	030.0000.1157	2 Nm	5,9 mm	T15PL
BU105...04	010.0105.04	030.0000.1157	2 Nm	6,4 mm	T15PL
BU105...05	010.0105.05	030.0000.1157	2 Nm	7,0 mm	T15PL

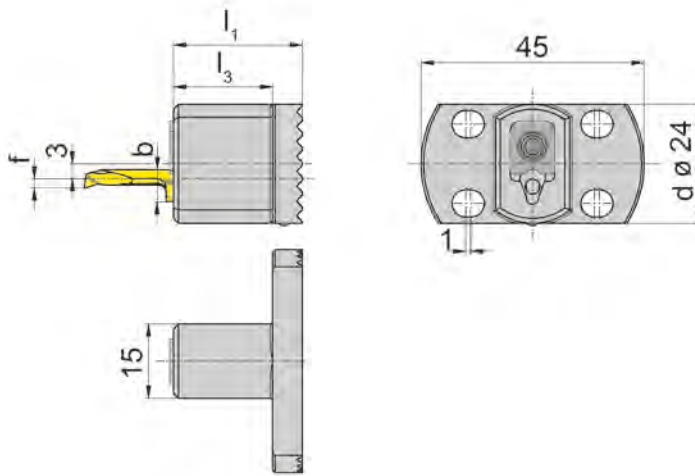
Supports réglables

Portainsero registrabile

BKT



Ø Alésage à partir de	Foro-Ø da	0,2 mm
Profondeur de gorge jusqu'à	Profondità della gola fino a	2,5 mm
Largueur de gorge jusqu'à	Larghezza della gola fino a	2 mm



pour Plaquette
per Inserto

Type 105
Tipo

N° de commande Codice prodotto	l_1	d	l_3	b
BKT105.2445.S.03	26	24	20	5,9
BKT105.2445.S.04	26	24	20	6,4
BKT105.2445.S.05	26	24	20	7,0

Autres dimensions sur demande
Dimensioni differenti sono fornibili su richiesta

f voir plaquettes type 105
f vd. Inserti tipo 105

b = hauteur d'plaquette
b = altezza inserto

Dimensions en mm
Dimensioni in mm

Pièces Détachées

Ricambi

Supports réglables Portainsero registrabile	Bride Staffa	Vis Vite	Md	b	Tournevis TORX PLUS® Cacciavite TORX PLUS®
BKT105.2445.S.03	010.0105.03	030.0000.1157	2 Nm	5,9 mm	T15PL
BKT105.2445.S.04	010.0105.04	030.0000.1157	2 Nm	6,4 mm	T15PL
BKT105.2445.S.05	010.0105.05	030.0000.1157	2 Nm	7,0 mm	T15PL