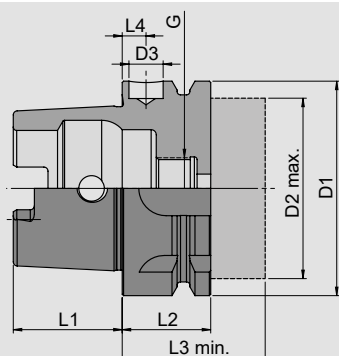


PANORAMICA DEGLI ATTACCHI



Acciaio da cementazione e da tempra, con superficie indurita a HRC58-2. Resistenza al cuore non inferiore a 1,000 N/mm²

Attacchi tipo DIN 69893-1/ISO 12164-1 - HSK-A

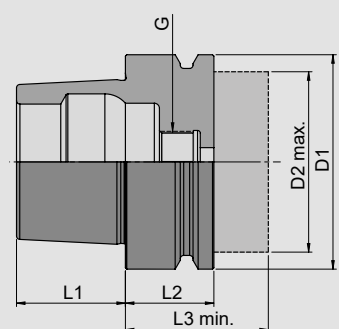
HSK-	D1	D2 max.	D3	L1	L2	L3 min.	L4	G
A32	32	26	10	16	20	35	7	M10x1
A40	40	34	-	20	20	35	-	M12x1
A50	50	42	-	25	26	42	-	M16x1
A63	63	53	10	32	26	42	7	M18x1
A80	80	68	10	40	26	42	7	M20x1,5
A100	100	88	10	50	29	45	7	M24x1,5
A125	125	111	10	63	29	45	7	M30x1,5
A160	160	144	10	80	31	47	7	M35x1,5

HSK-A32 a HSK-A63 e A100 in questo catalogo - altri su richiesta

Per cambio utensile **automatico** con bloccaggio e gola di posizionamento. Operazione manuale possibile attraverso un foro di accesso sul cono, cioè HSK-A è compatibile con HSK-C (cambio utensile manuale).

La coppia in lavoro è trasmessa dalla gola e dal cono.

Fori per sensore RFID - standard sulla gamma da HSK-A63 a crescere



Acciaio da cementazione e tempra, durezza superficiale HRC58-2. Resistenza meccanica non inferiore a 1,000 N/mm²

Attacchi tipo DIN 69893-5 - HSK-E

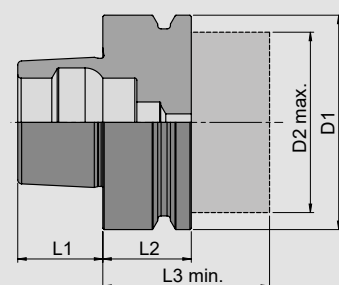
HSK-	D1	D2 max.	L1	L2	L3 min.	G
E25	25	20	13	10	20	M8x1
E32	32	26	16	20	35	M10x1
E40	40	34	20	20	35	M12x1
E50	50	42	25	26	42	M16x1
E63	63	53	32	26	42	M18x1

HSK-E25 a E50 in questo catalogo - altri su richiesta

Per cambio utensili **automatico**.

Posizionamento **non** possibile, in quanto non esiste foro di accesso nel cono.

La coppia in lavoro è trasmessa dal cono.



Acciaio da cementazione e tempra, durezza superficiale HRC58-2. Resistenza meccanica non inferiore a 1,000 N/mm²

Attacchi tipo DIN 69893-6 - HSK-F

HSK-	D1	D2 max.	L1	L2	L3 min.
F50	50	42	25	26	42
F63	63	53	32	26	42

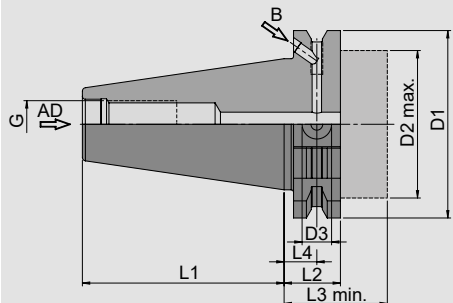
HSK-F50 a F63 in questo catalogo

Per cambio utensili **automatici**.

Posizione manuale **non** possibile, in quanto non esiste foro di accesso nel cono.

La coppia in lavoro è trasmessa dal cono.

HSK nelle forme B, C e D su richiesta



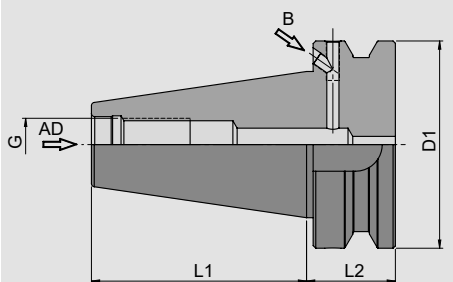
Acciaio da cementazione e tempra, con durezza superficiale HRC60-2. Resistenza meccanica non inferiore a 950 N/mm²
Tolleranza dell'angolo del cono AT₃

Attacchi tipo DIN 69871-1 (DIN ISO 7388-1) – SK

SK	D1	D2 max.	D3	L1	L2	L3 min.	L4	G
30	50	45	10	47,8	19,1	35	11,1	M12
40	63,55	50	10	68,4	19,1	35	11,1	M16
50	97,5	80	10	101,75	19,1	35	11,1	M24

SK30 a SK50 in questo catalogo

Per cambio utensili automatico.
Passaggio refrigerante AD (AD) oppure AD/B (B).
Fori per sensore RFID - standard su SK40 e SK50



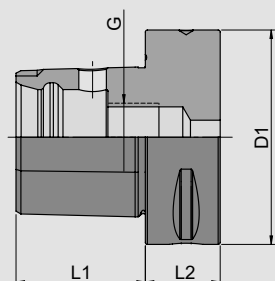
Acciaio da cementazione e tempra, con durezza superficiale HRC60-2. Resistenza meccanica non inferiore a 950 N/mm²
Tolleranza dell'angolo del cono AT₃

Attacchi tipo JIS B 6339 (DIN ISO 7388-2) – BT/BTP

BT/BTP	D1	L1	L2	G
30	46	48,4	22	M12
40	63	65,4	27	M16
50	100	101,8	38	M24

BT/BTP30 a BT/BTP50 in questo catalogo

Per cambio utensili automatico.
Passaggio refrigerante AD(BT) e/o AD/B (BTB).
Fori per sensore RFID - su richiesta!



Acciaio da cementazione e tempra, con durezza superficiale HRC60-2. Resistenza meccanica non inferiore a 950 N/mm²

Attacco Poligonale ISO 26623-1 – PSC

PSC	D1	L1	L2	G
32	32	19	15	M12x1,5
40	40	24	20	M14x1,5
50	50	30	20	M16x1,5
63	63	38	22	M20x2
80	80	48	30	M20x2

PSC50 a PSC80 in questo catalogo - altri su richiesta

Per cambio utensili automatico.
Fori per sensore RFID - su richiesta!