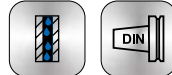
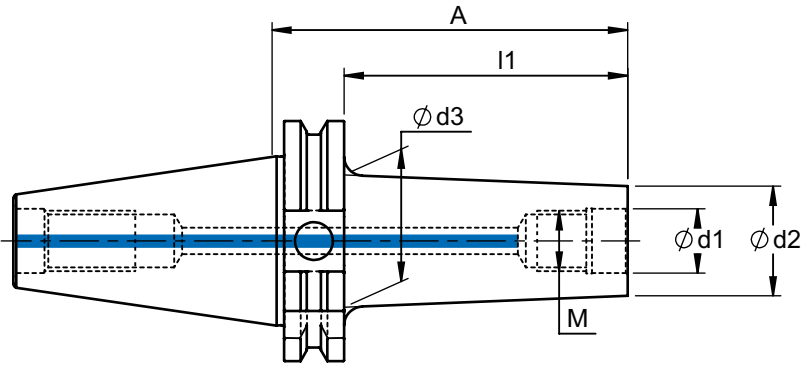


Fräsaufnahmen SK40 für Einschraubfräser

modular screw on holder SK40

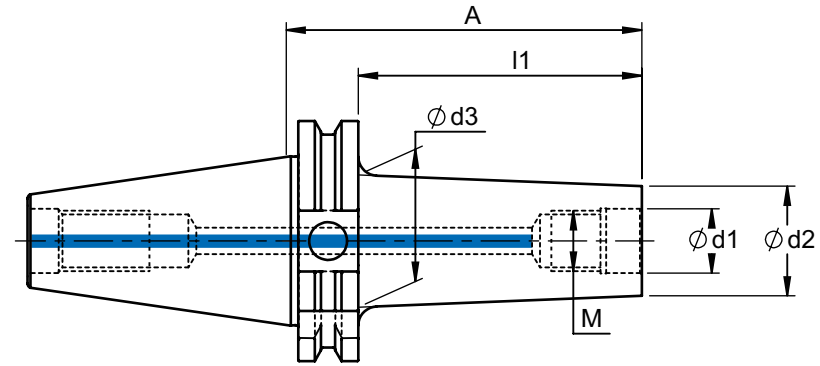


69871-AD

Bestell-Nr. order number	M	d1	d2	d3	A	l1	
962 - 0625	M6	6,5	10	17	44,1	25	G6,3/10.000
962 - 0625ZY	M6	6,5	10	10	44,1	25	
962 - 0650	M6	6,5	10	23	69,1	50	
962 - 0675	M6	6,5	10	25	94,1	75	
962 - 0825	M8	8,5	13,8	18	44,1	25	
962 - 0825ZY	M8	8,5	13,8	13,8	44,1	25	
962 - 0850	M8	8,5	13,8	23	69,1	50	
962 - 0850ZY	M8	8,5	13,8	13,8	69,1	50	
962 - 0875	M8	8,5	13,8	25	94,1	75	
962 - 0875ZY	M8	8,5	13,8	13,8	94,1	75	
962 - 08100	M8	8,5	13,8	30	119,1	100	
962 - 08125	M8	8,5	13,8	34	144,1	125	
962 - 1025K	M10	10,5	15,4	18	44,1	25	
962 - 1050K	M10	10,5	15,4	21	69,1	50	
962 - 1025	M10	10,5	18	23	44,1	25	
962 - 1025ZY	M10	10,5	18	18	44,1	25	
962 - 1050	M10	10,5	18	25	69,1	50	
962 - 1050ZY	M10	10,5	18	18	69,1	50	
962 - 1075	M10	10,5	18	30	94,1	75	
962 - 1075ZY	M10	10,5	18	18	94,1	75	
962 - 10100	M10	10,5	18	35	119,1	100	
962 - 10100ZY	M10	10,5	18	18	119,1	100	
962 - 10125	M10	10,5	18	40	144,1	125	
962 - 10150	M10	10,5	18	45	169,1	150	

Fräsaufnahmen SK40 für Einschraubfräser

modular screw on holder SK40

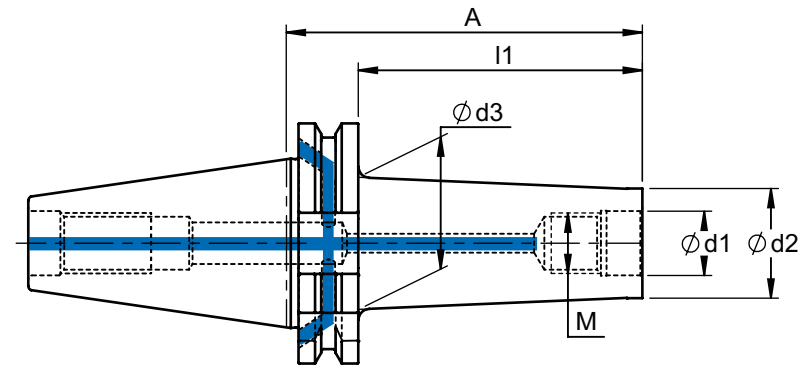


69871-AD

Bestell-Nr. order number	M	d1	d2	d3	A	l1	
962 - 1225	M12	12,5	21	24	44,1	25	G6,3/10.000
962 - 1250	M12	12,5	21	30	69,1	50	
962 - 1250ZY	M12	12,5	22	22	69,1	50	
962 - 1275	M12	12,5	21	35	94,1	75	
962 - 1275ZY	M12	12,5	22	22	94,1	75	
962 - 12100	M12	12,5	21	38	119,1	100	
962 - 12100ZY	M12	12,5	22	22	119,1	100	
962 - 12125	M12	12,5	21	43	144,1	125	
962 - 12150	M12	12,5	21	45	169,1	150	
962 - 12175	M12	12,5	21	50	194,1	175	
962 - 12200	M12	12,5	21	50	219,1	200	
962 - 12250	M12	12,5	21	50	269,1	250	
962 - 1625	M16	17	29	29	44,1	25	
962 - 1650	M16	17	29	34	69,1	50	
962 - 1650-37	M16	17	37	43	69,1	50	
962 - 1650ZY	M16	17	29	29	69,1	50	
962 - 1675	M16	17	29	35	94,1	75	
962 - 1675-37	M16	17	37	46	94,1	75	
962 - 1675ZY	M16	17	29	29	94,1	75	
962 - 16100	M16	17	29	40	119,1	100	
962 - 16100-37	M16	17	37	49	119,1	100	
962 - 16100ZY	M16	17	29	29	119,1	100	
962 - 16125	M16	17	29	44	144,1	125	
962 - 16150	M16	17	29	45	169,1	150	
962 - 16150ZY	M16	17	29	29	169,1	150	
962 - 16175	M16	17	29	50	194,1	175	
962 - 16200	M16	17	29	50	219,1	200	
962 - 16200ZY	M16	17	29	29	219,1	200	
962 - 16225	M16	17	29	50	244,1	225	
962 - 16250	M16	17	29	50	269,1	250	

Fräsaufnahmen SK40 für Einschraubfräser

modular screw on holder SK40

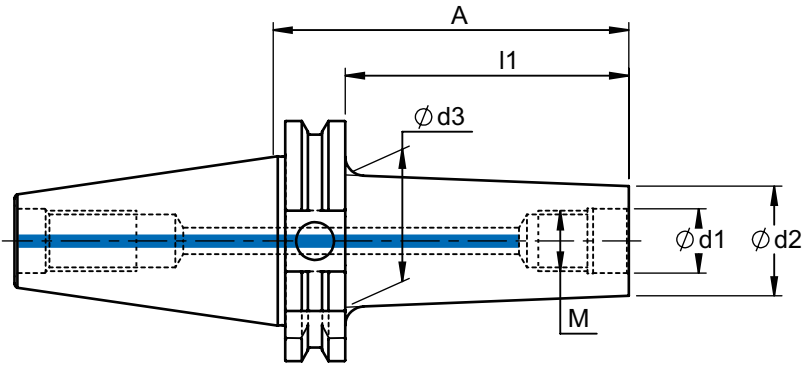


69871 AD/B

Bestell-Nr. order number	M	d1	d2	d3	A	l1	
920 - SK400825	M8	8,5	13,8	18	44,1	25	G6,3/10.000
920 - SK400825ZY	M8	8,5	13,8	13,8	44,1	25	
920 - SK400850	M8	8,5	13,8	23	69,1	50	
920 - SK400850ZY	M8	8,5	13,8	13,8	69,1	50	
920 - SK400875	M8	8,5	13,8	25	94,1	75	
920 - SK400875ZY	M8	8,5	13,8	13,8	94,1	75	
920 - SK4008100	M8	8,5	13,8	30	119,1	100	
920 - SK4008125	M8	8,5	13,8	34	144,1	125	
920 - SK401025	M10	10,5	18	23	44,1	25	
920 - SK401025ZY	M10	10,5	18	18	44,1	25	
920 - SK401050	M10	10,5	18	25	69,1	50	
920 - SK401050ZY	M10	10,5	18	18	69,1	50	
920 - SK401075	M10	10,5	18	30	94,1	75	
920 - SK401075ZY	M10	10,5	18	18	94,1	75	
920 - SK4010100	M10	10,5	18	35	119,1	100	
920 - SK4010100ZY	M10	10,5	18	18	119,1	100	
920 - SK4010150	M10	10,5	18	45	169,1	150	
920 - SK401225	M12	12,5	21	24	44,1	25	
920 - SK401250	M12	12,5	21	30	69,1	50	
920 - SK401250ZY	M12	12,5	22	22	69,1	50	
920 - SK401275	M12	12,5	21	35	94,1	75	
920 - SK401275ZY	M12	12,5	22	22	94,1	75	
920 - SK4012100	M12	12,5	21	38	119,1	100	
920 - SK4012100ZY	M12	12,5	22	22	119,1	100	
920 - SK401625	M16	17	29	29	44,1	25	
920 - SK401650	M16	17	29	34	69,1	50	
920 - SK401650ZY	M16	17	29	29	69,1	50	
920 - SK401675	M16	17	29	35	94,1	75	
920 - SK401675ZY	M16	17	29	29	94,1	75	
920 - SK4016100	M16	17	29	40	119,1	100	
920 - SK4016100ZY	M16	17	29	29	119,1	100	
920 - SK4016125	M16	17	29	44	144,1	125	
920 - SK4016150	M16	17	29	45	169,1	150	
920 - SK4016175	M16	17	29	50	194,1	175	
920 - SK4016200	M16	17	29	50	219,1	200	
920 - SK4016225	M16	17	29	50	244,1	225	

Fräsaufnahmen SK50 für Einschraubfräser

modular screw on holder SK50

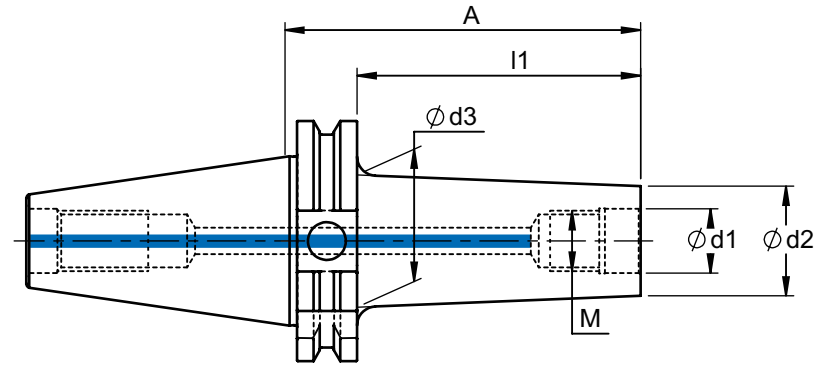


69871-AD

Bestell-Nr. order number	M	d1	d2	d3	A	l1	
463 - SK500850	M8	8,5	13,8	23	69,1	50	G6,3/8.000
463 - SK500875	M8	8,5	13,8	25	94,1	75	
463 - SK5008100	M8	8,5	13,8	30	119,1	100	
463 - SK5008150	M8	8,5	13,8	35	169,1	150	
463 - SK501050	M10	10,5	18	25	69,1	50	
463 - SK501050ZY	M10	10,5	18	18	69,1	50	
463 - SK501075	M10	10,5	18	30	94,1	75	
463 - SK5010100	M10	10,5	18	35	119,1	100	
463 - SK5010150	M10	10,5	18	38	169,1	150	
463 - SK501250	M12	12,5	21	34	69,1	50	
463 - SK501250ZY	M12	12,5	22	22	69,1	50	
463 - SK501275	M12	12,5	21	37	94,1	75	
463 - SK501275ZY	M12	12,5	22	22	94,1	75	
463 - SK5012100	M12	12,5	21	41	119,1	100	
463 - SK5012100ZY	M12	12,5	22	22	119,1	100	
463 - SK5012150	M12	12,5	21	50	169,1	150	
463 - SK5012150ZY	M12	12,5	23	23	169,1	150	
463 - SK5012200	M12	12,5	21	57	219,1	200	
463 - SK5012250	M12	12,5	21	62	269,1	250	
463 - SK5012300	M12	12,5	21	67	319,1	300	
463 - SK5012350	M12	12,5	21	70	369,5	350	

Fräsaufnahmen SK50 für Einschraubfräser

modular screw on holder SK50

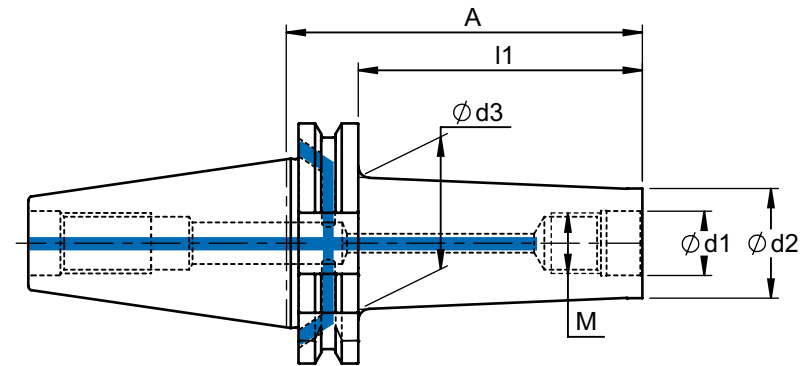


69871-AD

Bestell-Nr. order number	M	d1	d2	d3	A	l1	
463 - SK501650	M16	17	29	35	69,1	50	G6,3/8.000
463 - SK501650-37	M16	17	37	43	69,1	50	
463 - SK501650ZY	M16	17	29	29	69,1	50	
463 - SK501675	M16	17	29	37	94,1	75	
463 - SK501675-37	M16	17	37	46	94,1	75	
463 - SK501675ZY	M16	17	29	29	94,1	75	
463 - SK501675ZY-37	M16	17	37	37	94,1	75	
463 - SK5016100	M16	17	29	41	119,1	100	
463 - SK5016100-37	M16	17	37	49	119,1	100	
463 - SK5016100ZY	M16	17	29	29	119,1	100	
463 - SK5016100ZY-37	M16	17	37	37	119,1	100	
463 - SK5016150	M16	17	29	50	169,1	150	
463 - SK5016150ZY	M16	17	29	29	169,1	150	
463 - SK5016200	M16	17	29	57	219,1	200	
463 - SK5016200ZY	M16	17	29	29	219,1	200	
463 - SK5016250	M16	17	29	62	269,1	250	
463 - SK5016250ZY-38	M16	17	38	38	269,1	250	
463 - SK5016300	M16	17	29	67	319,1	300	
463 - SK5016350	M16	17	29	70	369,1	350	
463 - SK5016400	M16	17	29	70	419,1	400	
463 - SK5016450	M16	17	29	70	469,1	450	

Fräsaufnahmen SK50 für Einschraubfräser


modular screw on holder SK50



Form
AD/B

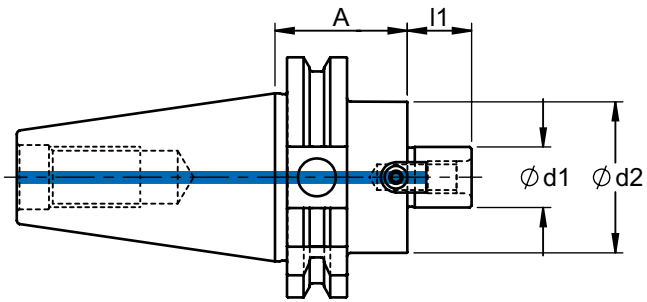


69871 AD/B

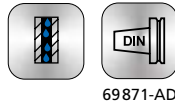
Bestell-Nr. order number	M	d1	d2	d3	A	l1	
920 - SK501275	M12	12,5	21	37	94,1	75	G6,3/8.000
920 - SK5012100	M12	12,5	21	41	119,1	100	
920 - SK5012150	M12	12,5	21	50	169,1	150	
920 - SK501675	M16	17	29	37	94,1	75	
920 - SK5016100	M16	17	29	41	119,1	100	
920 - SK5016150	M16	17	29	50	169,1	150	

Fräsdorne SK40, 50 mit vergrößertem Anlagedurchmesser

arbors SK40, 50 with enlarged contact surface diameter



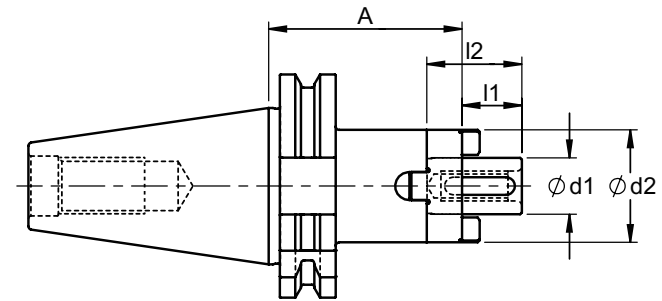
Lieferumfang: SK-Aufnahme mit Anzugsschraube
und Mitnehmersteinen
delivery: with drive keys and retaining screw



Bestell-Nr. order number	SK	d1	d2	l1	A					
968 - SK4016	SK40	16	40	17	35	x	959-16	957-16	958-16	G6,3/8.000
968 - SK4022	SK40	22	50	19	35	x	959-22	957-22	958-22	
968 - SK4027	SK40	27	50	21	35	x	959-27	957-27	958-27	
968 - SK4032	SK40	32	78	24	50	x	959-32	957-32	958-32	
968 - SK5022	SK50	22	50	19	35	x	959-22	957-22	958-22	
968 - SK5027	SK50	27	60	21	35	x	959-27	957-27	958-27	
968 - SK5032	SK50	32	78	24	35	x	959-32	957-32	958-32	
968 - SK5040	SK50	40	89	27	50	x	959-40	957-40	958-40	
968 - SK5050	SK50	50	120	30	70	x	959-50	957-50	958-50	

Kombi - Aufsteckfräserdorne SK40, 50

combi-arbors with tenon and parallel key drive, SK40, 50



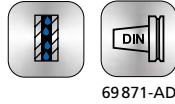
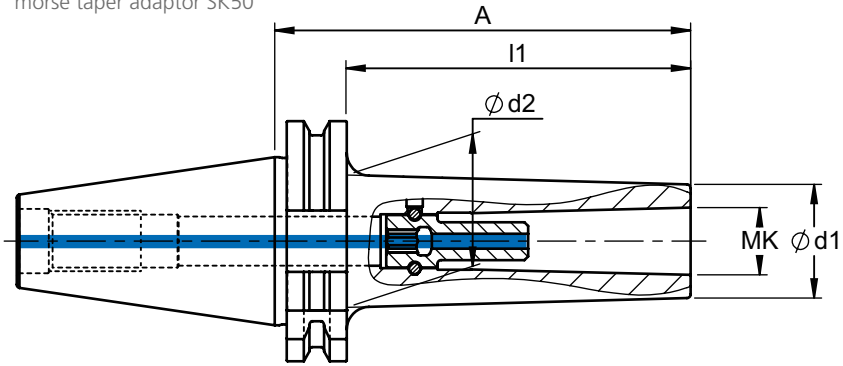
Lieferumfang: SK-Aufnahme mit Anzugsschraube
und Mitnehmersteinen
delivery: with drive keys and retaining screw



Bestell-Nr. order number	SK	d1	d2	l1	l2	A					
966 - SK4016	SK40	16	32	17	27	55	955-16	956-16	957-16	958-16	G6,3/8.000
966 - SK4022	SK40	22	40	19	31	55	955-22	956-22	957-22	958-22	
966 - SK4027	SK40	27	48	21	33	55	955-27	956-27	957-27	958-27	
966 - SK4032	SK40	32	58	24	38	60	955-32	956-32	957-32	958-32	
966 - SK5016	SK50	16	32	17	27	55	955-16	956-16	957-16	958-16	
966 - SK5022	SK50	22	40	19	31	55	955-22	956-22	957-22	958-22	
966 - SK5027	SK50	27	48	21	33	55	955-27	956-27	957-27	958-27	
966 - SK5032	SK50	32	58	24	38	55	955-32	956-32	957-32	958-32	
966 - SK5040	SK50	40	70	27	41	55	955-40	956-40	957-40	958-40	

Fräserhülsen SK50 mit Anzugsgewinde für Morsekegel

morse taper adaptor SK50

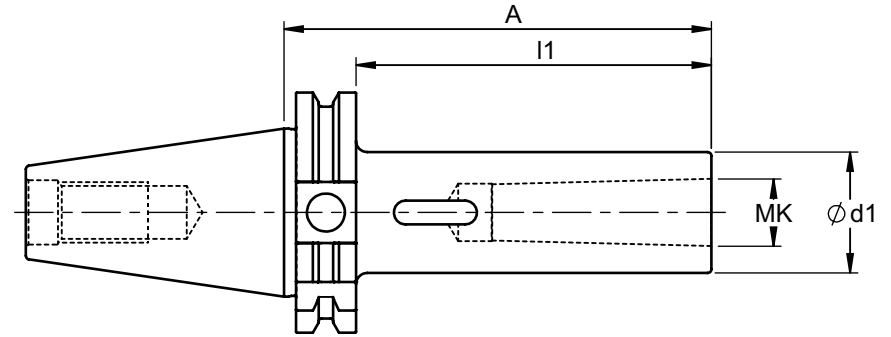


69 871-AD

Bestell-Nr. order number	MK	d1	d2	l1	A			
405 - SK50 MK2A60	MK 2	30	35	40,9	60	957-MK2-SW6	952-SW6-490	G6,3/8.000
405 - SK50 MK2A110	MK 2	30	40	90,9	110	957-MK2-SW6	952-SW6-490	
405 - SK50 MK2A160	MK 2	30	45	140,9	160	957-MK2-SW6	952-SW6-490	
405 - SK50 MK3A65	MK 3	36	43	45,9	65	957-MK3-SW7	952-SW7-450	
405 - SK50 MK3A120	MK 3	36	50	100,9	120	957-MK3-SW7	952-SW7-450	
405 - SK50 MK3A170	MK 3	36	60	150,9	170	957-MK3-SW7	952-SW7-450	
405 - SK50 MK3A220	MK 3	36	70	200,9	220	957-MK3-SW7	952-SW7-450	
405 - SK50 MK3A300	MK 3	36	70	280,9	300	957-MK3-SW7	952-SW7-450	
405 - SK50 MK4A100	MK 4	44	55	80,9	100	957-MK4-SW8	952-SW8-450	
405 - SK50 MK4A150	MK 4	44	60	130,9	150	957-MK4-SW8	952-SW8-450	
405 - SK50 MK4A200	MK 4	44	70	180,9	200	957-MK4-SW8	952-SW8-450	
405 - SK50 MK4A250	MK 4	44	70	230,9	250	957-MK4-SW8	952-SW8-450	
405 - SK50 MK4A300	MK 4	44	70	280,9	300	957-MK4-SW8	952-SW8-450	
405 - SK50 MK5A120	MK 5	56	70	100,9	120	957-MK5-SW10	952-SW10-355	
405 - SK50 MK5A170	MK 5	56	70	150,9	170	957-MK5-SW10	952-SW10-355	
405 - SK50 MK5A220	MK 5	56	75	200,9	220	957-MK5-SW10	952-SW10-355	

Zwischenhülsen SK40, 50

morse taper adaptor, SK40, 50



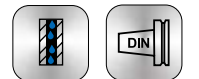
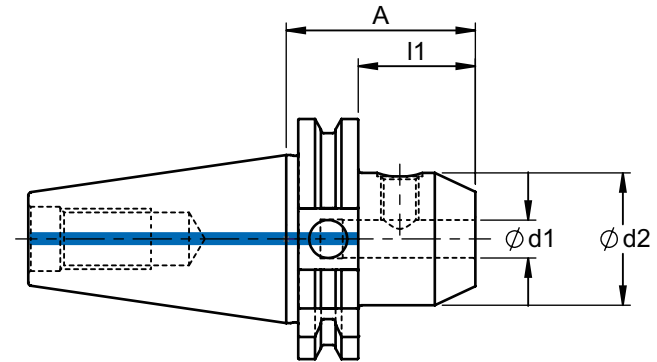
69 871 A

Bestell-Nr. order number	SK	MK	d1	l1	A	
906 - 40MK150	SK40	MK1	25	30,9	50	G6,3/8.000
906 - 40MK250	SK40	MK2	32	30,9	50	
906 - 40MK2113	SK40	MK2	32	93,9	113	
906 - 40MK370	SK40	MK3	40	50,9	70	
906 - 40MK3133	SK40	MK3	40	113,9	133	
906 - 40MK495	SK40	MK4	48	75,9	95	
906 - 40MK4156	SK40	MK4	48	136,9	156	
906 - 50MK145	SK50	MK1	25	25,9	45	
906 - 50MK260	SK50	MK2	32	40,9	60	
906 - 50MK2117	SK50	MK2	32	97,9	117	
906 - 50MK365	SK50	MK3	40	45,9	65	
906 - 50MK3137	SK50	MK3	40	117,9	137	
906 - 50MK495	SK50	MK4	48	75,9	95	
906 - 50MK4167	SK50	MK4	48	147,9	107	
906 - 50MK5105	SK50	MK5	63	85,9	105	
906 - 50MK5197	SK50	MK5	63	177,9	197	




Weldonfutter SK40, 50

weldon chuck SK40, 50

Lieferumfang: SK-Aufnahme mit Spannschraube
 delivery: weldon chuck with tightening screw



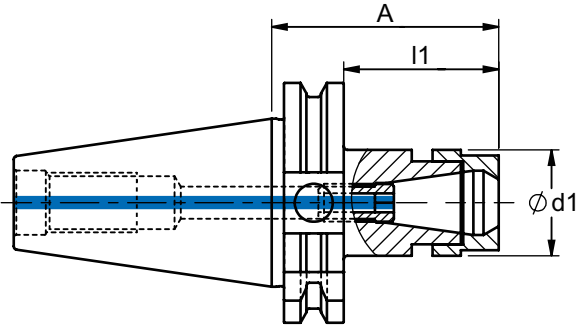
69871-AD

Bestell-Nr. order number	SK	d1	d2	l1	A		
965 - SK4006	SK40	6	25	30,9	50	949-M6	
965 - SK4008	SK40	8	28	30,9	50	949-M8	
965 - SK4010	SK40	10	35	30,9	50	949-M10	
965 - SK4012	SK40	12	42	30,9	50	949-M12	
965 - SK4014	SK40	14	44	30,9	50	949-M12	
965 - SK4016	SK40	16	48	40,9	63	949-M14	
965 - SK4018	SK40	18	50	40,9	63	949-M14	
965 - SK4020	SK40	20	52	40,9	63	949-M16	
965 - SK4025	SK40	25	65	80,9	100	949-M18X2	
965 - SK4032	SK40	32	72	80,9	100	949-M20X2	
965 - SK5006	SK50	6	25	43,9	63	949-M6	
965 - SK5008	SK50	8	28	43,9	63	949-M8	
965 - SK5010	SK50	10	32	43,9	63	949-M10	
965 - SK5012	SK50	12	42	43,9	63	949-M12	
965 - SK5014	SK50	14	44	43,9	63	949-M12	
965 - SK5016	SK50	16	48	43,9	63	949-M14	
965 - SK5018	SK50	18	50	43,9	63	949-M14	
965 - SK5020	SK50	20	52	43,9	63	949-M16	
965 - SK5025	SK50	25	65	60,9	80	949-M18X2	
965 - SK5032	SK50	32	72	80,9	100	949-M20X2	
965 - SK5040	SK50	40	90	80,9	100	949-M20X2	

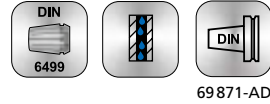
G6,3/8.000

Spannzangenfutter SK30 - 50 für Spannzangen ER 16/25/32/40 mit Spannmutter UM

collet chucks SK30 - 50 for collets ER 16/25/32/40 with nut type UM



Lieferumfang: SK-Aufnahme mit Spannmutter UM
delivery: collet chuck with nut UM

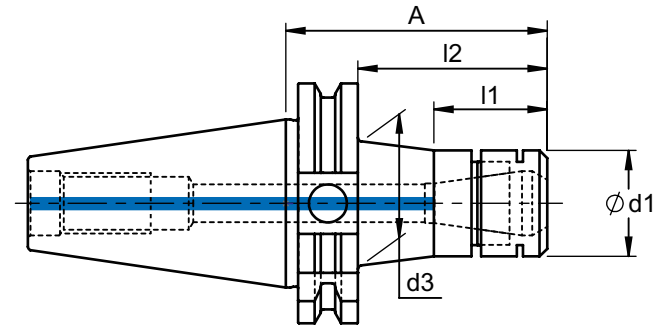


69871-AD

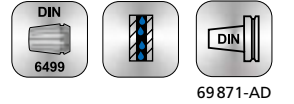
Bestell-Nr. order number	SK	ER	d1	l1	A				
910 - SK3050	SK30	16	28	50	69,1	953-UM16	948-M10	954-034	G6,3/8.000
912 - SK3050	SK30	25	42	50	69,1	953-UM25	948-M12	954-013ER25	
910 - SK4060	SK40	16	28	40,9	60	953-UM16	948-M10	954-034	
912 - SK4060	SK40	25	42	40,9	60	953-UM25	948-M12	954-013ER25	
913 - SK4070	SK40	32	50	50,9	70	953-UM32	948-M16	954-013ER32	
914 - SK4080	SK40	40	63	60,9	80	953-UM40	948-M16	954-013ER40	
912 - SK5060	SK50	25	42	40,9	60	953-UM25	948-M12	954-013ER25	
913 - SK5070	SK50	32	50	50,9	70	953-UM32	948-M16	954-013ER32	
913 - SK50100	SK50	32	50	80,9	100	953-UM32	948-M16	954-013ER32	
914 - SK5080	SK50	40	63	60,9	80	953-UM40	948-M16	954-013ER40	

Spannzangenfutter SK30, 40 für Spannzangen ER 11/16/20 mit Spannmutter MS

collet chucks SK30, 40 for collets ER 11/16/20 with nut type MS



Lieferumfang: SK-Aufnahme mit Spannmutter MS
delivery: collet chuck with nut MS

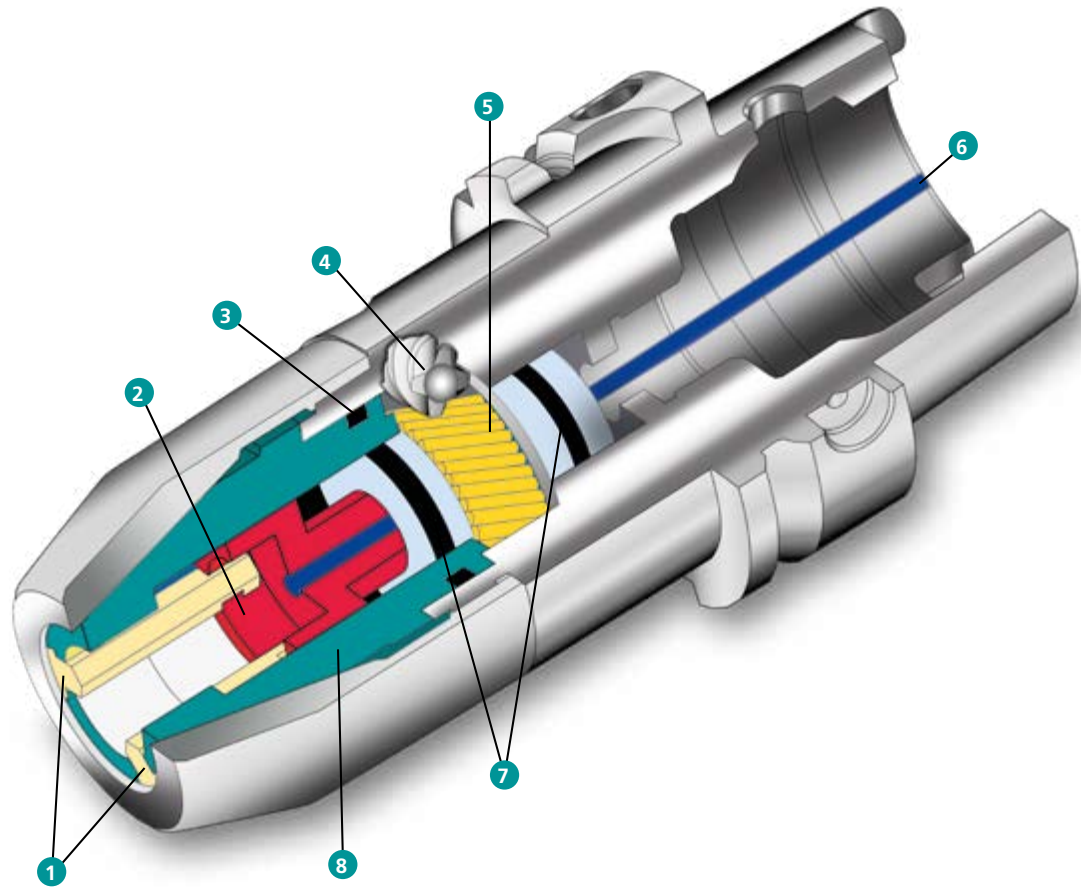


69871-AD

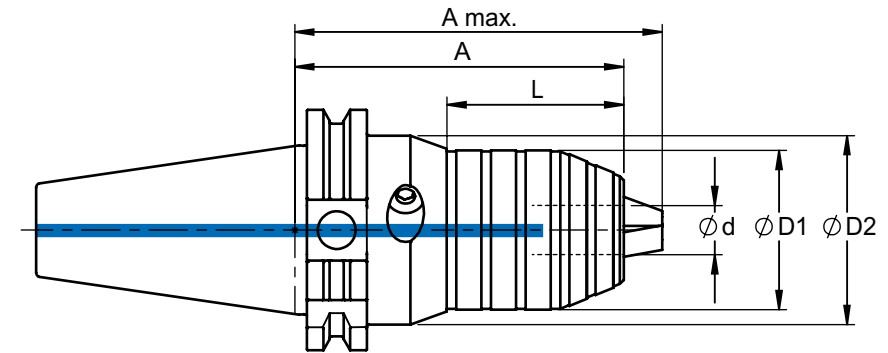
Bestell-Nr. order number	SK	ER	d1	d2	l1	l2	A			
911 - SK3040	SK30	20	28	33	30	40	59,1	953-MS20	954-063E20	G2,5/15.000 oder/or U<1gmm
911 - SK3080	SK30	20	28	39	30	80	99,1	953-MS20	954-063E20	
918 - SK4050	SK40	11	16	20	21	50	69,1	953-MS11	954-11	
918 - SK40100	SK40	11	16	26	21	100	119,1	953-MS11	954-11	
918 - SK40150	SK40	11	16	33	21	150	169,1	953-MS11	954-11	
918 - SK40200	SK40	11	16	33	21	200	219,1	953-MS11	954-11	
919 - SK40100	SK40	16	22	35	30	100	119,1	953-MS16	954-16	
919 - SK40A175	SK40	16	22	34	30	155,9	175	953-MS16	954-16	
911 - SK4050	SK40	20	28	33	30	50	69,1	953-MS20	954-063E20	
911 - SK40100	SK40	20	28	35	30	100	119,1	953-MS20	954-063E20	
911 - SK40150	SK40	20	28	36	30	150	169,1	953-MS20	954-063E20	
911 - SK40200	SK40	20	28	36	30	200	219,1	953-MS20	954-063E20	

CNC- Bohrfutter SK30 - 50 für Rechts- und Linkslauf

CNC- drill chucks SK30 - 50 for clockwise and anti clockwise rotation



- | | |
|----------------------------|-----------------------|
| 1 Spannbacken | 1 Clamping jaws |
| 2 Backenantrieb | 2 Jaws driver |
| 3 Abdichtung Backenführung | 3 Seal for jaws guide |
| 4 Schnecke | 4 Worm |
| 5 Schneckenrad | 5 Worm gear |
| 6 IKZ | 6 Internal cooling |
| 7 Abdichtung Getriebe | 7 Seal for gearbox |
| 8 Backenführung | 8 Jaws guide |

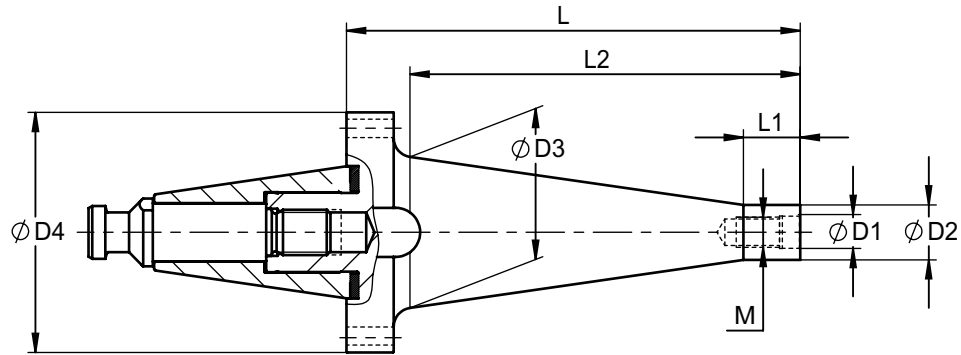


69871 AD/B

Bestell-Nr. order number	SK	d	D1	D2	L	A	A max.		
407 - SK3008A80	30	0,5 - 8	34,5	45,0	40,0	80,0	82,5		
407 - SK4008A80	40	0,5 - 8	34,5	45,0	40,0	80,0	82,5		
407 - SK4013A87	40	1 - 13	42,0	50,0	47,0	87,0	96,0		
407 - SK4013A160	40	1 - 13	42,0	50,0	47,0	160,0	169,0		
407 - SK4016A87	40	2,5 - 16	49,0	50,0	50,0	87,0	98,0		
407 - SK4016A160	40	2,5 - 16	49,0	50,0	50,0	160,0	171,0		
407 - SK5013A100	50	1 - 13	42,0	50,0	47,0	100,0	109,0		
407 - SK5016A100	50	2,5 - 16	49,0	50,0	50,0	100,0	111,0		
									G6,3/8.000

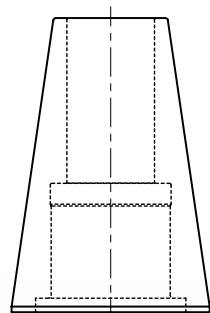
Steilkegel-Plananlagen SK50 für Einschraubfräser

modular screw on holder SK50 with face contact



Bestell-Nr. order number	M	d1	d2	d3	d4	L	L1	L2
963P - SK5016 250	16	17	29	78	127	290	30	250
963P - SK5016 300	16	17	29	78	127	340	30	300
963P - SK5016 350	16	17	29	78	127	390	30	350
963P - SK5016 400	16	17	29	78	127	440	30	400
963P - SK5016 450	16	17	29	78	127	490	30	450
963P - SK5016 500	16	17	29	78	127	540	30	500

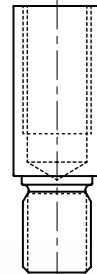
Die Zubehörteile sind nicht im Lieferumfang enthalten und müssen separat bestellt werden.
Accessories have to be ordered separately.



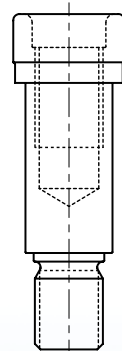
KH50



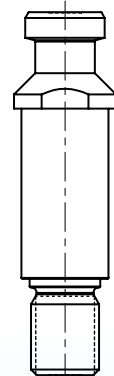
GR50



AB50/01



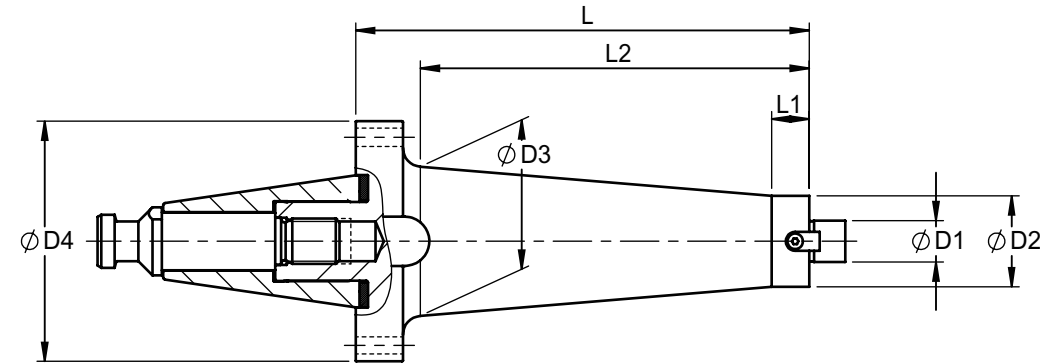
AB50/2080

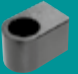
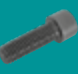


AB50/69872

Steilkegel-Plananlagen SK50 für Aufsteckfräser

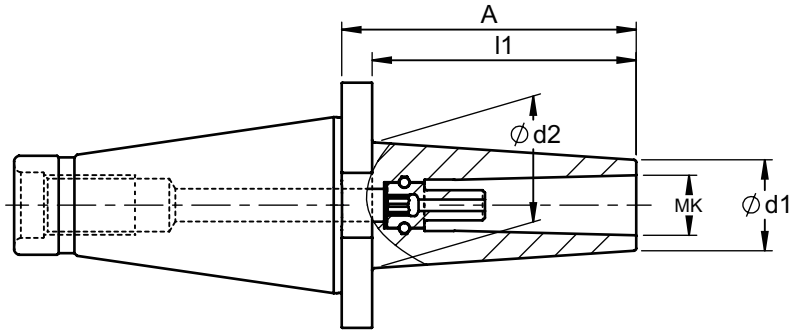
arbors SK50 with face contact for shell cutters






Bestell-Nr. order number	D	D1	D2	D3	L	L1	L2		
972P - SK5022 150ZY	22	48	48	127	190	-	150	959-22	957-M10
972P - SK5022 200	22	48	78	127	240	20	200	959-22	957-M10
972P - SK5022 200ZY	22	48	48	127	240	-	200	959-22	957-M10
972P - SK5022 225ZY	22	48	48	127	265	-	225	959-22	957-M10
972P - SK5022 250	22	48	78	127	290	20	250	959-22	957-M10
972P - SK5022 300	22	48	78	127	340	20	300	959-22	957-M10
972P - SK5022 350	22	48	78	127	390	20	350	959-22	957-M10
972P - SK5022 400	22	48	78	127	440	20	400	959-22	957-M10
972P - SK5022 450	22	48	78	127	490	20	450	959-22	957-M10
972P - SK5022 500	22	48	78	127	540	20	500	959-22	957-M10
972P - SK5027 200	27	58	78	127	240	20	200	959-27	957-M12
972P - SK5027 250	27	58	78	127	290	20	250	959-27	957-M12
972P - SK5027 300	27	58	78	127	340	20	300	959-27	957-M12
972P - SK5027 350	27	58	78	127	390	20	350	959-27	957-M12
972P - SK5027 400	27	58	78	127	440	20	400	959-27	957-M12
972P - SK5027 450	27	58	78	127	490	20	450	959-27	957-M12
972P - SK5027 500	27	58	78	127	540	20	500	959-27	957-M12

**Fräserhülsen SK50
mit Anzugsgewinde für Morsekegel, DIN 2080**

morse taper adaptor SK50



Bestell-Nr. order number	MK	d1	d2	l1	A			
909 - 50 MK260	MK 2	30	35	44,8	60	959-MK2	957-MK2	952-MK2
909 - 50 MK2110	MK 2	30	40	94,8	110	959-MK2	957-MK2	952-MK2
909 - 50 MK2160	MK 2	30	45	144,8	160	959-MK2	957-MK2	952-MK2
909 - 50 MK3170	MK 3	36	60	154,8	170	959-MK3	957-MK3	952-MK3
909 - 50 MK3220	MK 3	36	70	204,8	220	959-MK3	957-MK3	952-MK3
909 - 50 MK4150	MK 4	44	60	134,8	150	959-MK4	957-MK4	952-MK4
909 - 50 MK5120	MK 5	56	70	104,8	120	959-MK5	957-MK5	952-MK5
909 - 50 MK5170	MK 5	56	70	154,8	170	959-MK5	957-MK5	952-MK5
909 - 50 MK5220	MK 5	56	75	204,8	220	959-MK5	957-MK5	952-MK5

Werkzeugaufnahmen BT

Tool holders BT

**Seite
Page**

Fräsaufnahmen für Einschraubfräser
Modular screw on holder

139 - 143

Fräsdorne
Arbors for shell cutters

144 - 145

Fräserhülsen / Zwischenhülsen
Morse taper adaptors

146 - 147

Spannzangenfutter
Collet chucks

148 - 149

CNC-Bohrfutter
CNC-drill chucks

151

Rohlinge
Blanks

152

Andere Ausführungen und Längen auf Anfrage lieferbar.
Specials on request.