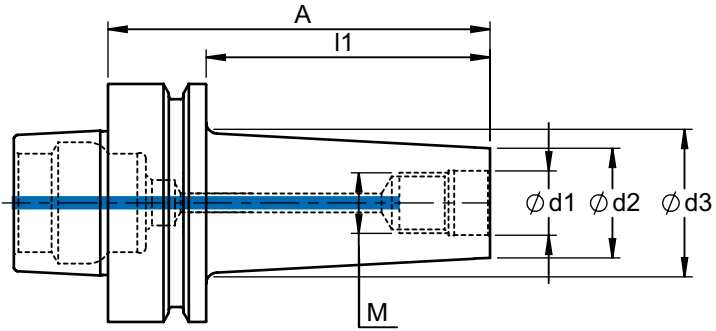


Fräsaufnahme HSK-F63 für Einschraubfräser

modular screw on holder HSK-F63

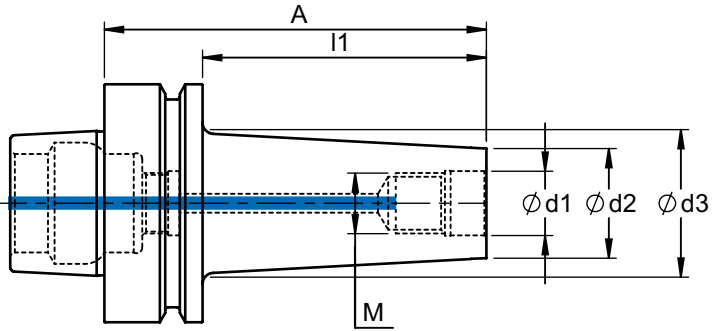


69893-6

Bestell-Nr. order number	M	d1	d2	d3	A	l1		
920 - F630825	M8	8,5	13,8	16	51	25	G2,5/15.000 oder/or U<1gmm	
920 - F630850	M8	8,5	13,8	19	76	50		
920 - F630875	M8	8,5	13,8	22	101	75		
920 - F6308100	M8	8,5	13,8	24	126	100		
920 - F631050	M10	10,5	18	23	76	50		
920 - F631075	M10	10,5	18	26	101	75		
920 - F6310100	M10	10,5	18	28	126	100		
920 - F6310125	M10	10,5	18	31	151	125		
920 - F6310150	M10	10,5	18	34	176	150		
920 - F6310200	M10	10,5	18	50	226	200		
920 - F631225	M12	12,5	21	23	51	25		
920 - F631250	M12	12,5	21	26	76	50		
920 - F6312100	M12	12,5	21	31	126	100		
920 - F6312125	M12	12,5	21	34	151	125		
920 - F6312150	M12	12,5	21	37	176	150		
920 - F6312200	M12	12,5	21	46	226	200		
920 - F6312200ZY	M12	12,5	23	23	226	200		
920 - F631625	M16	17	29	31	51	25		
920 - F631650	M16	17	29	34	76	50		
920 - F631675	M16	17	29	37	101	75		
920 - F631675ZY	M16	17	29	29	101	75		
920 - F6316125	M16	17	29	42	151	125		
920 - F6316150	M16	17	29	45	176	150		
920 - F6316150ZY	M16	17	29	29	176	150		
920 - F6316175	M16	17	29	48	201	175		
920 - F6316200	M16	17	29	50	226	200		

Fräsaufnahme HSK-F63 für Einschraubfräser mit Gewinde für Kühlmittelübergaberohr

modular screw on holder HSK-F63 with thread for coolant tube



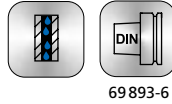
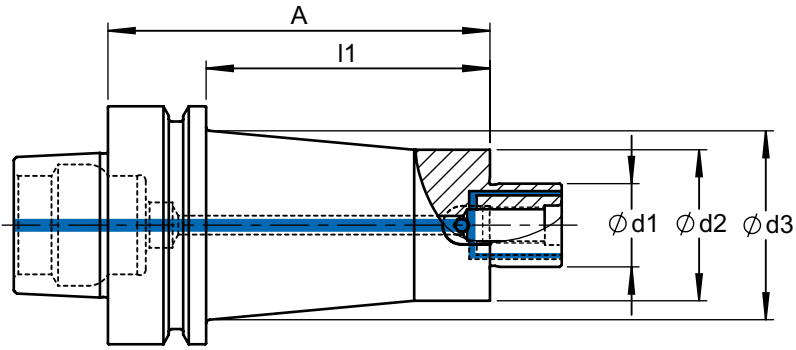
69893-6

Bestell-Nr. order number	M	d1	d2	d3	A	l1	
920 - F63K0825	M8	8,5	13,8	16	51	25	G2,5/15.000 oder/or U<1gmm
920 - F63K0850	M8	8,5	13,8	19	76	50	
920 - F63K0875	M8	8,5	13,8	22	101	75	
920 - F63K08100	M8	8,5	13,8	24	126	100	
920 - F63K1025	M10	10,5	18	20	51	25	
920 - F63K1050	M10	10,5	18	23	76	50	
920 - F63K1075	M10	10,5	18	26	101	75	
920 - F63K10100	M10	10,5	18	28	126	100	
920 - F63K10125	M10	10,5	18	31	151	125	
920 - F63K10150	M10	10,5	18	34	176	150	
920 - F63K10200	M10	10,5	18	50	226	200	
920 - F63K1225	M12	12,5	21	23	51	25	
920 - F63K1250	M12	12,5	21	26	76	50	
920 - F63K1275	M12	12,5	21	29	101	75	
920 - F63K12100	M12	12,5	21	31	126	100	
920 - F63K12125	M12	12,5	21	34	151	125	
920 - F63K12150	M12	12,5	21	37	176	150	
920 - F63K12200	M12	12,5	21	46	226	200	
920 - F63K12200ZY	M12	12,5	23	23	226	200	
920 - F63K1625	M16	17	29	31	51	25	
920 - F63K1650	M16	17	29	34	76	50	
920 - F63K1675	M16	17	29	37	101	75	
920 - F63K1675ZY	M16	17	29	29	101	75	
920 - F63K16100	M16	17	29	39	126	100	
920 - F63K16100ZY	M16	17	29	29	126	100	
920 - F63K16125	M16	17	29	42	151	125	
920 - F63K16150	M16	17	29	45	176	150	
920 - F63K16150ZY	M16	17	29	29	176	150	
920 - F63K16175	M16	17	29	48	201	175	
920 - F63K16200	M16	17	29	50	226	200	
920 - F63K16200ZY	M16	17	29	29	226	200	

Fräsdorne HSK-F63

arbors HSK-F63 for shell cutter

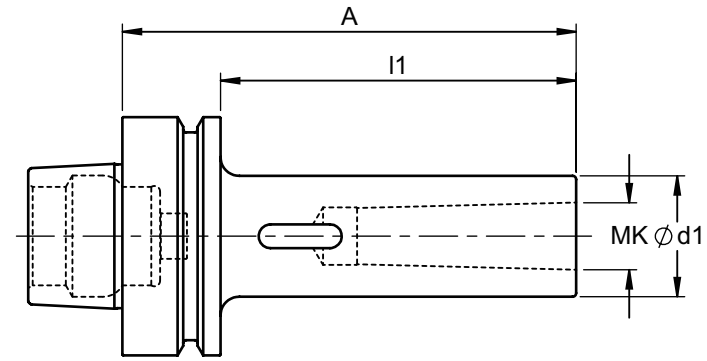
Lieferumfang: HSK-Aufnahme mit Anzugsschraube
und Mitnehmersteinen
delivery: with drive keys and retaining screw



Bestell-Nr. order number	d1	d2	d3	l1	A				
901 - F6316	16	35	-	20	46	x	959-16	957-M8	G6,3/8.000
901 - F631650	16	35	42	50	76	x	959-16	957-M8	
901 - F6316100	16	35	48	100	126	x	959-16	957-M8	
901 - F6316100ZY	16	35	35	100	126	x	959-16	957-M8	
901 - F632250	22	40	40	50	76	x	959-22	957-M10	
901 - F632275	22	40	40	75	101	x	959-22	957-M10	
901 - F6322100	22	40	50	100	126	x	959-22	957-M10	
901 - F6322150	22	40	53	150	176	x	959-22	957-M10	
901 - F6322200	22	40	53	200	226	x	959-22	957-M10	
901 - F632725	27	48	48	25	51	x	959-27	957-M12	
901 - F632750	27	48	53	50	76	x	959-27	957-M12	
901 - F632775	27	48	53	75	101	x	959-27	957-M12	
901 - F6327100	27	48	53	100	126	x	959-27	957-M12	
901 - F6327150	27	48	53	150	176	x	959-27	957-M12	

Zwischenhülsen HSK-F63

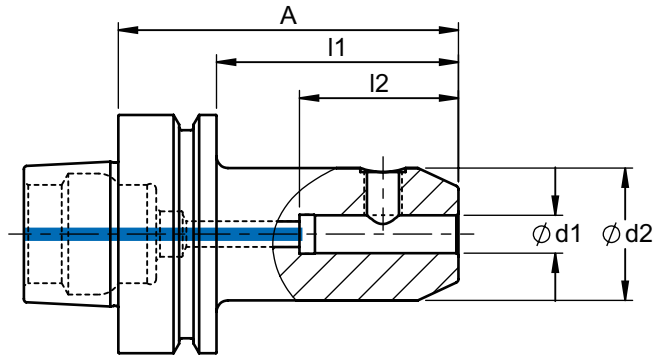
morse taper adaptor, HSK-F63



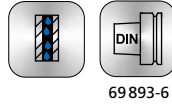
Bestell-Nr. order number	MK	d1	l1	A	
906 - F63MK1	1	25	74	100	G6,3/8.000
906 - F63MK2	2	32	94	120	
906 - F63MK3	3	40	114	140	

Weldonfutter HSK-F63

weldon chuck HSK-F63



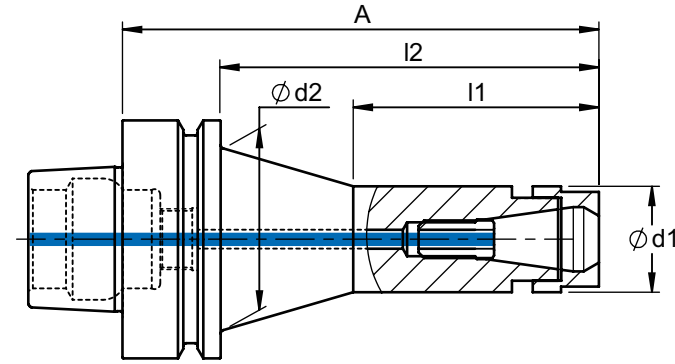
Lieferumfang: HSK-Aufnahme mit Spannschraube
delivery: weldon chuck with tightening screw



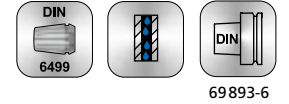
Bestell-Nr. order number	d1	D	l1	l2	A		
903 - F6306	6	25	39	38	65	949-M6	G6,3/15.000
903 - F6308	8	28	39	38	65	949-M8	
903 - F6310	10	35	39	42	65	949-M10	
903 - F6312	12	42	54	47	80	949-M12	
903 - F6314	14	44	54	47	80	949-M12	
903 - F6316	16	48	54	50	80	949-M14	
903 - F6318	18	50	54	50	80	949-M14	
903 - F6320	20	52	54	52	80	949-M16	
903 - F6325	25	65	84	60	110	949-M18X2	
903 - F6332	32	72	84	64	110	949-M20X2	

Spannzangenfutter HSK-F63 für Spannzangen ER 16/25/32/40 mit Spannmutter UM

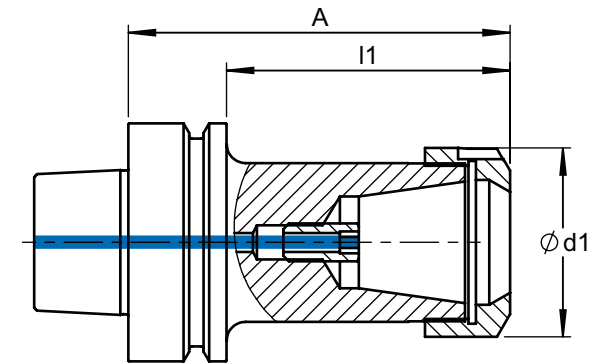
collet chucks HSK-F63 for collets ER 16/25/32/40 with nut UM



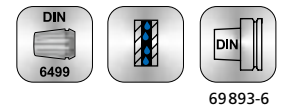
Lieferumfang: HSK-Aufnahme mit Spannmutter UM
delivery: collet chuck with nut UM



Bestell-Nr. order number	ER	d1	d2	l1	l2	A				
910 - F6350	16	28	28	-	50	76	953-UM16	-	954-034	G6,3/15.000
910 - F6375	16	28	28	-	75	101	953-UM16	-	954-034	G6,3/15.000
910 - F63100	16	28	48	65	100	126	953-UM16	948-M10	954-034	G6,3/15.000



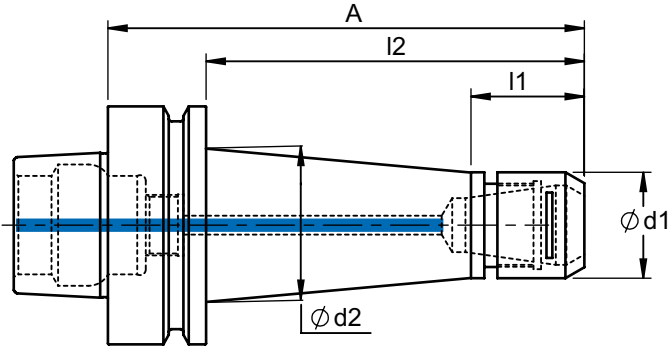
Lieferumfang: HSK-Aufnahme mit Spannmutter UM
delivery: collet chuck with nut UM



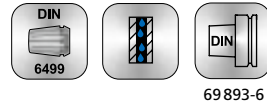
Bestell-Nr. order number	ER	d1	l1	A				
912 - F6350	25	42	50	76	953-UM25	-	954-013ER25	G6,3/15.000
912 - F6375	25	42	75	101	953-UM25	948-M12	954-013ER25	
912 - F63100	25	42	100	126	953-UM25	948-M12	954-013ER25	
913 - F6350	32	50	50	76	953-UM32	-	954-013ER32	G6,3/15.000
913 - F6375	32	50	75	101	953-UM32	948-M16	954-013ER32	
913 - F63100	32	50	100	126	953-UM32	948-M16	954-013ER32	
914 - F6350	40	63	50	76	953-UM40	-	954-014ER40	

Spannzangenfutter HSK-F63 für Spannzangen ER 11/20 mit Spannmutter MS

collet chucks HSK-F63 for collets ER 11/20 with nut MS



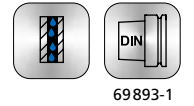
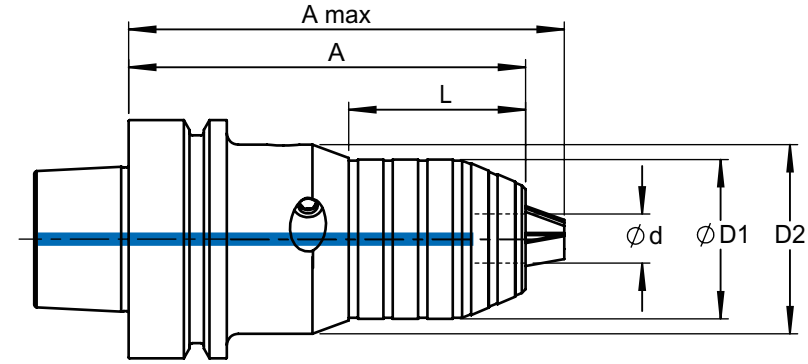
Lieferumfang: HSK-Aufnahme mit Spannmutter MS
delivery: collet chuck with nut MS



Bestell-Nr. order number	ER	d1	d2	l1	l2	A			
918 - F63100	11	16	33	20	100	126	953-MS11	954-11	G2,5/15.000
918 - F63200	11	16	32	20	200	226	953-MS11	954-11	
911 - F6350	20	28	37	30	50	76	953-MS20	954-063E20	
911 - F63100	20	28	50	30	100	126	953-MS20	954-063E20	
911 - F63150	20	28	53	30	150	176	953-MS20	954-063E20	
911 - F63200	20	28	53	30	200	226	953-MS20	954-063E20	

CNC- Bohrfutter HSK-F40 - 63 für Rechts- und Linkslauf

CNC - drill chucks HSK-F40 - 63 for clockwise and anti clockwise rotation



Bestell-Nr. order number	HSK	d	D1	D2	L	A	A max.	
407 - F4008A95	F40	0,5 - 8	34,5	45,0	40,0	95,0	97,5	G6,3/8.000
407 - F5008A100	F50	0,5 - 8	34,5	45,0	40,0	100,0	102,5	
407 - F5013A110	F50	1 - 13	42,0	50,0	47,0	110,0	119,0	
407 - F5016A110	F50	2,5 - 16	49,0	50,0	50,0	110,0	121,0	
407 - F6313A105	F63	1 - 13	42,0	50,0	47,0	105,0	114,0	
407 - F6316A105	F63	2,5 - 16	49,0	50,0	50,0	105,0	116,0	