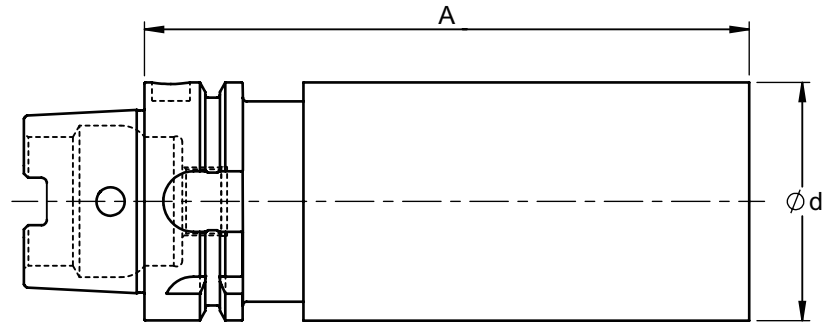


Rohlinge HSK-A32 - 100

blanks HSK-A32 - 100

Ausführung: Kegel und Bund gehärtet und geschliffen.
Verwendung: Zur Herstellung von Sonderwerkzeugen.
Execution: taper and collar hardened and ground.
Application: For producing your own special tools.



69 893-1

Bestell-Nr. order number	HSK	d	A					
917 - A32140	A32	32	140					
917 - A32120-40	A32	40	120					
917 - A4070	A40	40	70					
917 - A40120	A40	40	120					
917 - A50150	A50	51	150					
917 - A63160	A63	63	160					
917 - A63200	A63	63	200					
917 - A63250-84	A63	84	250					
917 - A80125-65	A80	65	125					
917 - A80250	A80	82	250					
917 - A100250	A100	95	250					

Werkzeugaufnahmen HSK-E

Tool holders HSK-E

Seite
Page

Fräsaufnahmen für Einschraubfräser
Modular screw on holder

76 - 81

Fräsdorne
Arbors for shell cutters

82 - 83

Zwischenhülsen
Morse taper adaptors

84

Weldonfutter
Side lock adapter

85

Spannzangenfutter
Collet chucks

86 - 88

CNC-Bohrfutter
CNC-drill chucks

89

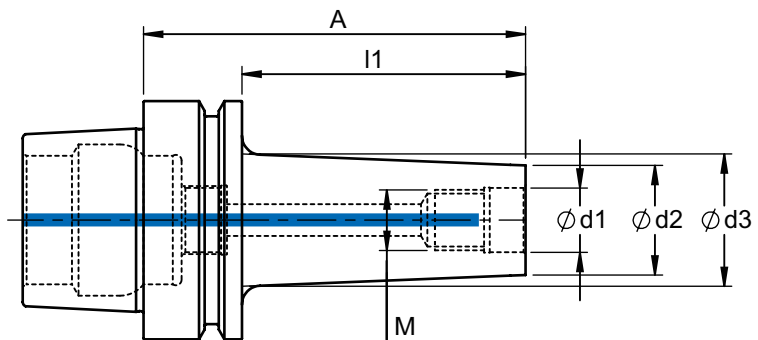
Rohlinge
Blanks

90

Andere Ausführungen und Längen auf Anfrage lieferbar.
Specials on request.

Fräsaufnahme HSK-E32 für Einschraubfräser

modular screw on holder HSK-E32

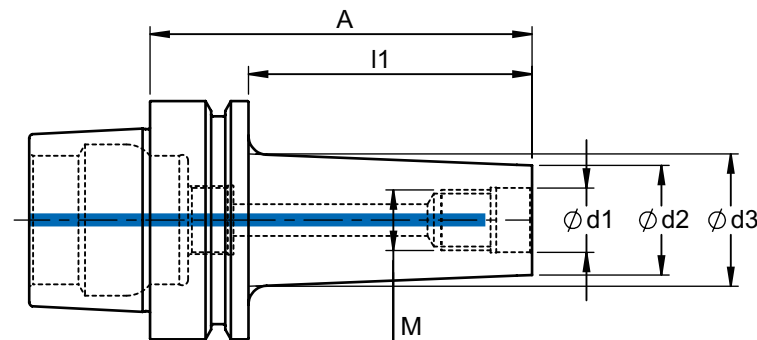


69893-5

Bestell-Nr. order number	M	d1	d2	d3	A	l1	
920 - E320650	M6	6,5	10	22	70	50	G2,5/15.000 oder/or U<1gmm
920 - E320825	M8	8,5	13,8	17	45	25	
920 - E320850	M8	8,5	13,8	24	70	50	
920 - E321025	M10	10,5	18	23	45	25	
920 - E321050	M10	10,5	18	25	70	50	
920 - E321225	M12	12,5	21	25	45	25	

Fräsaufnahme HSK-E40 für Einschraubfräser

modular screw on holder HSK-E40

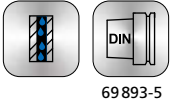
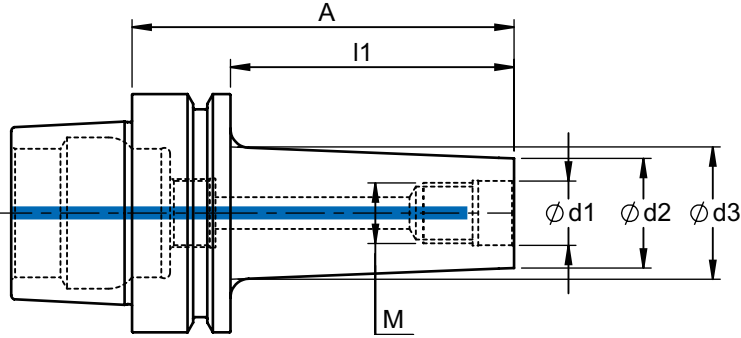


69893-5

Bestell-Nr. order number	M	d1	d2	d3	A	l1	
920 - E400525	M5	5,5	10	18	45	25	G2,5/15.000 oder/or U<1gmm
920 - E400550	M5	5,5	10	22	70	50	
920 - E400575	M5	5,5	10	26	95	75	
920 - E400625	M6	6,5	10	18	45	25	
920 - E400650	M6	6,5	10	22	70	50	
920 - E400675	M6	6,5	10	26	95	75	
920 - E400825	M8	8,5	13,8	18	45	25	
920 - E400850	M8	8,5	13,8	23	70	50	
920 - E400875	M8	8,5	13,8	25	95	75	
920 - E4008100	M8	8,5	13,8	30	120	100	
920 - E401025	M10	10,5	18	23	45	25	
920 - E401050	M10	10,5	18	25	70	50	
920 - E401075	M10	10,5	18	30	95	75	
920 - E4010100	M10	10,5	18	34	120	100	
920 - E401225	M12	12,5	21	24	45	25	
920 - E401250	M12	12,5	21	30	70	50	
920 - E401275	M12	12,5	21	34	95	75	
920 - E401625	M16	17	29	34	45	25	

Fräsaufnahme HSK-E50 für Einschraubfräser

modular screw on holder HSK-E50



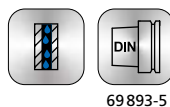
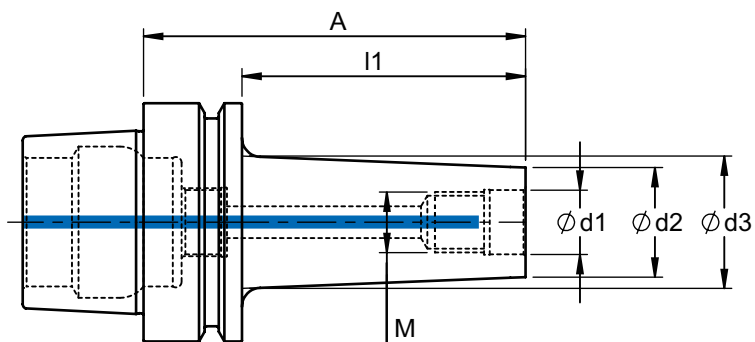
Bestell-Nr. order number	M	d1	d2	d3	A	l1
920 - E500625	M 6	6,5	10	22	51	25
920 - E500650	M 6	6,5	10	22	76	50
920 - E500675	M 6	6,5	10	26	101	75
920 - E500825	M 8	8,5	13,8	18	51	25
920 - E500825ZY	M 8	8,5	13,8	13,8	51	25
920 - E500850	M 8	8,5	13,8	23	76	50
920 - E500850ZY	M 8	8,5	13,8	13,8	76	50
920 - E500875	M 8	8,5	13,8	25	101	75
920 - E5008100	M 8	8,5	13,8	30	126	100
920 - E5008125	M 8	8,5	13,8	36	151	125
920 - E501025	M 10	10,5	18	23	51	25
920 - E501025ZY	M 10	10,5	18	18	51	25
920 - E501050	M 10	10,5	18	25	76	50
920 - E501050ZY	M 10	10,5	18	18	76	50
920 - E501075	M 10	10,5	18	30	101	75
920 - E5010100	M 10	10,5	18	35	126	100
920 - E5010125	M 10	10,5	18	41	151	125
920 - E501225	M 12	12,5	21	24	51	25
920 - E501250	M 12	12,5	21	30	76	50
920 - E501250ZY	M 12	12,5	23	23	76	50
920 - E501275	M 12	12,5	21	35	101	75
920 - E501275ZY	M 12	12,5	23	23	101	75
920 - E5012100	M 12	12,5	21	38	126	100
920 - E5012125	M 12	12,5	21	42	151	125
920 - E501625	M 16	17	29	29	51	25
920 - E501650	M 16	17	29	34	76	50
920 - E501650ZY	M 16	17	29	29	76	50
920 - E501675	M 16	17	29	35	101	75
920 - E501675ZY	M 16	17	29	29	101	75
920 - E5016100	M 16	17	29	40	126	100
920 - E5016125	M 16	17	29	42	151	125



G2,5/15.000
oder/or
U<1gmm

Fräsaufnahme HSK-E63 für Einschraubfräser

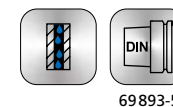
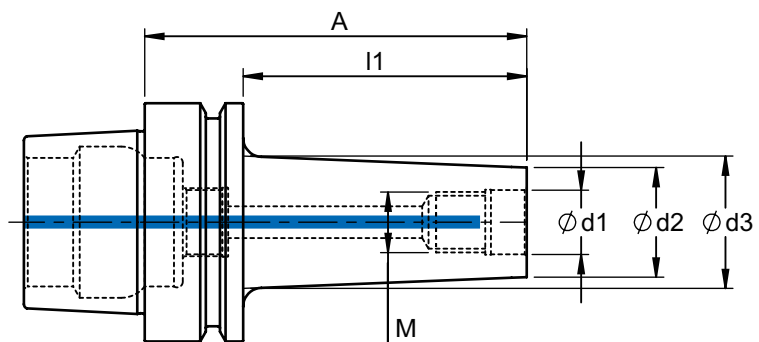
modular screw on holder HSK-E63



Bestell-Nr. order number	M	d1	d2	d3	A	l1		
920 - E630625	M 6	6,5	10	22	51	25	G2,5/15.000 oder/or U<1gmm	
920 - E630650	M 6	6,5	10	22	76	50		
920 - E630825	M 8	8,5	13,8	18	51	25		
920 - E630825ZY	M 8	8,5	13,8	13,8	51	25		
920 - E630850	M 8	8,5	13,8	23	76	50		
920 - E630850ZY	M 8	8,5	13,8	13,8	76	50		
920 - E630875	M 8	8,5	13,8	25	101	75		
920 - E6308100	M 8	8,5	13,8	30	126	100		
920 - E6308125	M 8	8,5	13,8	32	151	125		
920 - E631025	M 10	10,5	18	23	51	25		
920 - E631025ZY	M 10	10,5	18	18	51	25		
920 - E631050	M 10	10,5	18	25	76	50		
920 - E631050ZY	M 10	10,5	25	25	76	50		
920 - E631075	M 10	10,5	18	30	101	75		
920 - E631075ZY	M 10	10,5	18	18	101	75		
920 - E6310100	M 10	10,5	18	35	126	100		
920 - E6310125	M 10	10,5	18	40	151	125		
920 - E6310150	M 10	10,5	18	44	176	150		
920 - E631225	M 12	12,5	21	24	51	25		
920 - E631250	M 12	12,5	21	30	76	50		
920 - E631250ZY	M 12	12,5	23	23	76	50		
920 - E631275	M 12	12,5	21	35	101	75		
920 - E631275ZY	M 12	12,5	23	23	101	75		
920 - E6312100	M 12	12,5	21	38	126	100		
920 - E6312100ZY	M 12	12,5	23	23	126	100		
920 - E6312125	M 12	12,5	21	43	151	125		
920 - E6312150	M 12	12,5	21	45	176	150		
920 - E6312175	M 12	12,5	21	46	201	175		
920 - E6312200	M 12	12,5	21	46	226	200		

Fräsaufnahme HSK-E63 für Einschraubfräser

modular screw on holder HSK-E63

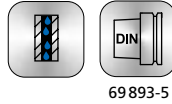
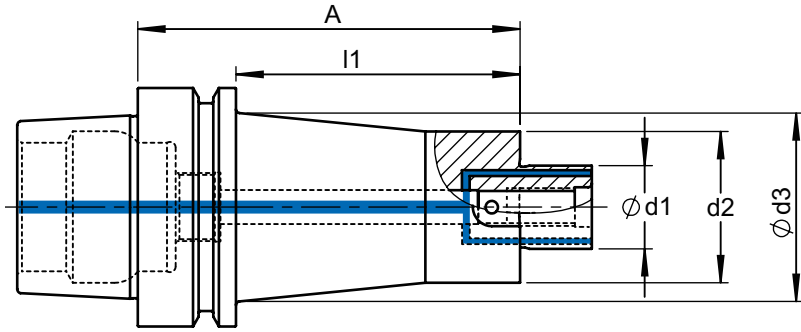


Bestell-Nr. order number	M	d1	d2	d3	A	l1	
920 - E631625	M 16	17	29	29	51	25	G2,5/15.000 oder/or U<1gmm
920 - E631650	M 16	17	29	34	76	50	
920 - E631650ZY	M 16	17	29	29	76	50	
920 - E631675	M 16	17	29	35	101	75	
920 - E631675ZY	M 16	17	29	29	101	75	
920 - E6316100	M 16	17	29	40	126	100	
920 - E6316100ZY	M 16	17	29	29	126	100	
920 - E6316125	M 16	17	29	44	151	125	
920 - E6316150	M 16	17	29	47	176	150	
920 - E6316175	M 16	17	29	52	201	175	
920 - E6316200	M 16	17	29	52	226	200	

Fräsdorne HSK-E40 - 63

arbors HSK-E40 - 63 for shell cutter

Lieferumfang: HSK-Aufnahme mit Anzugsschraube und Mitnehmersteinen
 delivery: with drive keys and retaining screw

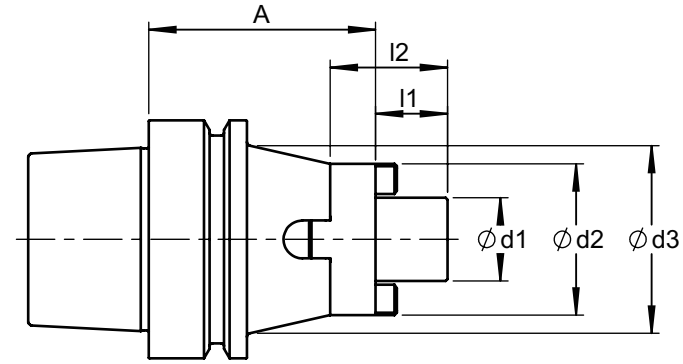


Bestell-Nr. order number	HSK	d1	d2	d3	l1	A				
901 - E4016	E40	16	35	35	15	35	x	959-16	957-M8	G6,3/8.000
901 - E5016	E50	16	35	35	20	46	x	959-16	957-M8	
901 - E5022	E50	22	40	40	22	48	x	959-22	957-M10	
901 - E502250	E50	22	40	40	22	76	x	959-22	957-M10	
901 - E5022100	E50	22	40	40	22	126	x	959-22	957-M10	
901 - E5022150	E50	22	40	40	22	176	x	959-22	957-M10	
901 - E6316	E63	16	35	35	20	46	x	959-16	957-M8	
901 - E631625	E63	16	35	35	25	51	x	959-16	957-M8	
901 - E632250	E63	22	40	45	50	76	x	959-22	957-M10	
901 - E632275	E63	22	40	50	75	101	x	959-22	957-M10	
901 - E6322100	E63	22	40	50	100	126	x	959-22	957-M10	
901 - E632725	E63	27	48	48	25	61	x	959-27	957-M12	

Kombi - Aufsteckfräserdorne HSK-E50

combi-arbors with tenon and parallel key drive, HSK-E50

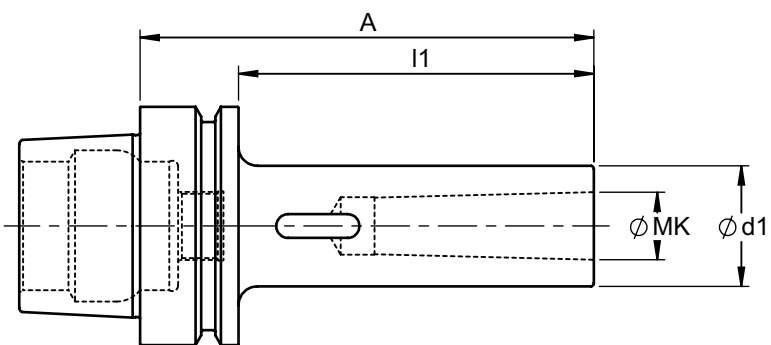
Lieferumfang: HSK-Aufnahme mit Anzugsschraube und Mitnehmersteinen
 delivery: with drive keys and retaining screw



Bestell-Nr. order number	d1	d2	d3	l1	l2	A					
902 - E5016	16	32	32	17	27	50	955-16	956-16	957-16	958-16	G6,3/8.000
902 - E5022	22	40	40	19	31	50	955-22	956-22	957-22	958-22	
902 - E5027	27	48	48	21	33	65	955-27	956-27	957-27	958-27	

Zwischenhülsen HSK-E50

morse taper adaptor, HSK-E50



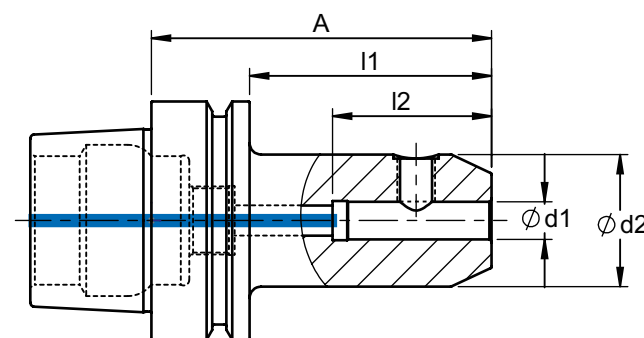
69893-5

Bestell-Nr. order number	HSK	MK	d1	l1	A	
906 - E50MK2	E50	2	32	94	120	G6,3/8.000
906 - E50MK3	E50	3	40	114	140	

Weldonfutter HSK-E40 - 63

weldon chuck HSK-E40 - 63

Lieferumfang: HSK-Aufnahme mit Spannschraube
delivery: weldon chuck with tightening screw



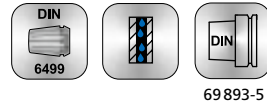
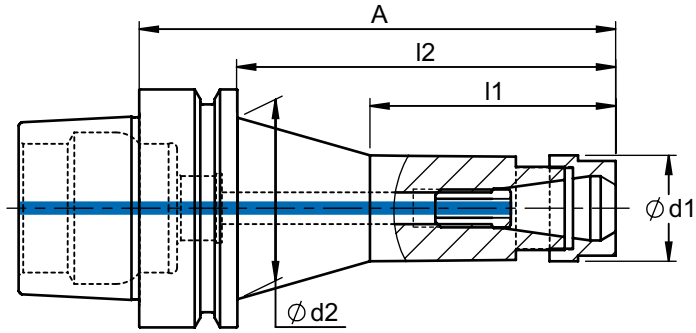
69893-5

Bestell-Nr. order number	HSK	d1	D	l1	l2	A		
903 - E4006	E40	6	25	40	38	60	949-M6	G6,3/15.000
903 - E4008	E40	8	28	40	38	60	949-M8	
903 - E4010	E40	10	35	40	42	60	949-M10	
903 - E4012	E40	12	42	50	47	70	949-M12	
903 - E4014	E40	14	44	55	47	75	949-M12	
903 - E4016	E40	16	48	55	50	75	949-M14	
903 - E5006	E50	6	25	39	38	65	949-M6	
903 - E5008	E50	8	28	39	38	65	949-M8	
903 - E5010	E50	10	35	39	42	65	949-M10	
903 - E5012	E50	12	42	54	47	80	949-M12	
903 - E5014	E50	14	44	54	47	80	949-M12	
903 - E5016	E50	16	48	54	50	80	949-M14	
903 - E5018	E50	18	50	54	50	80	949-M14	
903 - E5020	E50	20	52	54	52	80	949-M16	
903 - E5025	E50	25	65	84	58	110	949-M18X2	
903 - E6306	E63	6	25	39	38	65	949-M6	
903 - E6308	E63	8	28	39	38	65	949-M8	
903 - E6310	E63	10	35	39	42	65	949-M10	
903 - E6312	E63	12	42	54	47	80	949-M12	
903 - E6314	E63	14	44	54	47	80	949-M12	
903 - E6316	E63	16	48	54	50	80	949-M14	
903 - E6318	E63	18	50	54	50	80	949-M14	
903 - E6320	E63	20	52	54	52	80	949-M16	

Spannzangenfutter HSK-E32 - 50 für Spannzangen ER 16 mit Spannmutter UM

collet chucks HSK type-E32 - 50 for collets ER 16 with nut UM

Lieferumfang: HSK-Aufnahme mit Spannmutter UM
delivery: collet chuck with nut UM

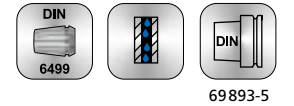
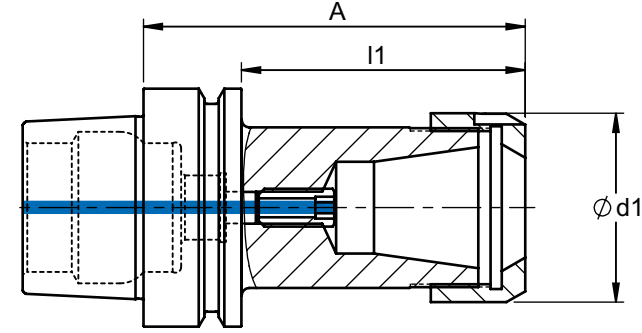


Bestell-Nr. order number	HSK	d1	d2	l1	l2	A				
910 - E3230	E32	28	28	-	30	50	953-UM16	-	954-034	
910 - E4050	E40	28	32	45	50	70	953-UM16	-	954-034	G6,3/15.000
910 - E40100	E40	28	32	65	100	120	953-UM16	948-M10	954-034	
910 - E5050	E50	28	42	43	50	76	953-UM16	948-M10	954-034	
910 - E50100	E50	28	42	65	100	126	953-UM16	948-M10	954-034	
910 - E50160	E50	28	42	65	160	186	953-UM16	948-M10	954-034	

Spannzangenfutter HSK-E40 - 63 für Spannzangen ER 25/32/40 mit Spannmutter UM

collet chucks HSK-E40 - 63 for collets ER 25/32/40 with nut UM

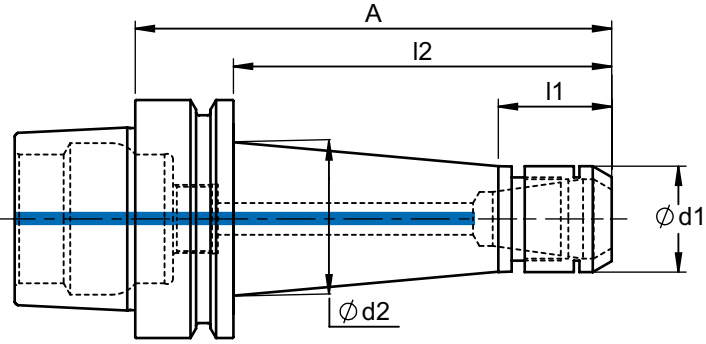
Lieferumfang: HSK-Aufnahme mit Spannmutter UM
delivery: collet chuck with nut UM



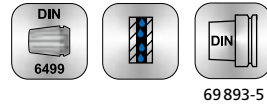
Bestell-Nr. order number	HSK	ER	d1	l1	A				
912 - E4050	E40	25	42	50	70	953-UM25	948-M12	954-013ER25	G6,3/15.000
912 - E5050	E50	25	42	50	76	953-UM25	948-M12	954-013ER25	
913 - E5050	E50	32	50	50	76	953-UM32	-	954-014ER32	
913 - E6350	E63	32	50	50	76	953-UM32	-	954-014ER32	
913 - E6375	E63	32	50	75	101	953-UM32	948-M16	954-014ER32	
914 - E6390	E63	40	63	90	116	953-UM40	-	954-013ER40	




Spannzangenfutter HSK-E25 - 63 für Spannzangen ER 11/16/20 mit Spannmutter MS

collet chucks HSK-E25 - 63 for collets ER 11/16/20 with nut MS



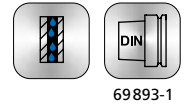
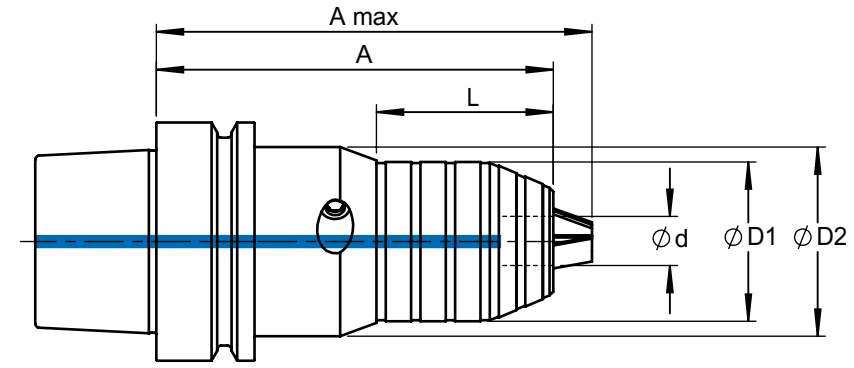
Lieferumfang: HSK-Aufnahme mit Spannmutter MS
delivery: collet chuck with nut MS




Bestell-Nr. order number	HSK	ER	d1	d2	l1	l2	A			
918 - E2525	E25	11	16	16	-	25	35	953-MS11	954-11	G2,5/15.000 oder/or U<1gmm
918 - E2560	E25	11	16	20	21	60	70	953-MS11	954-11	
919 - E2525	E25	16	22	22	-	25	35	953-MS16	954-16	
919 - E3230	E32	16	22	22	-	30	50	953-MS16	954-16	
919 - E3270	E32	16	22	26	28	70	90	953-MS16	954-16	
989 - E4030	E40	8	13	13	-	30	50	953-MS8	954-8	
918 - E4030	E40	11	16	20	20	30	50	953-MS11	954-11	
918 - E4080	E40	11	16	20	20	80	100	953-MS11	954-11	
919 - E4030	E40	16	22	22	-	30	50	953-MS16	954-16	
919 - E4050	E40	16	22	29	28	50	70	953-MS16	954-16	
919 - E4080	E40	16	22	29	28	80	100	953-MS16	954-16	
911 - E4030	E40	20	28	28	-	30	50	953-MS20	954-063E20	
911 - E4040	E40	20	28	30	30	40	60	953-MS20	954-063E20	
911 - E4050	E40	20	28	32	30	50	70	953-MS20	954-063E20	
911 - E4070	E40	20	28	34	30	70	90	953-MS20	954-063E20	
919 - E5080	E50	16	22	29	28	80	100	953-MS16	954-16	
911 - E5040	E50	20	28	34	30	40	66	953-MS20	954-063E20	
911 - E5050	E50	20	28	34	30	50	76	953-MS20	954-063E20	
911 - E5080	E50	20	28	37	30	80	106	953-MS20	954-063E20	
911 - E6350	E63	20	28	37	30	50	76	953-MS20	954-063E20	
911 - E63100	E63	20	28	50	30	100	126	953-MS20	954-063E20	
911 - E63150	E63	20	28	53	30	150	176	953-MS20	954-063E20	

CNC- Bohrfutter HSK-E40 - 63 für Rechts- und Linkslauf

CNC- drill chucks HSK-E40 - 63 for clockwise and anti clockwise rotation

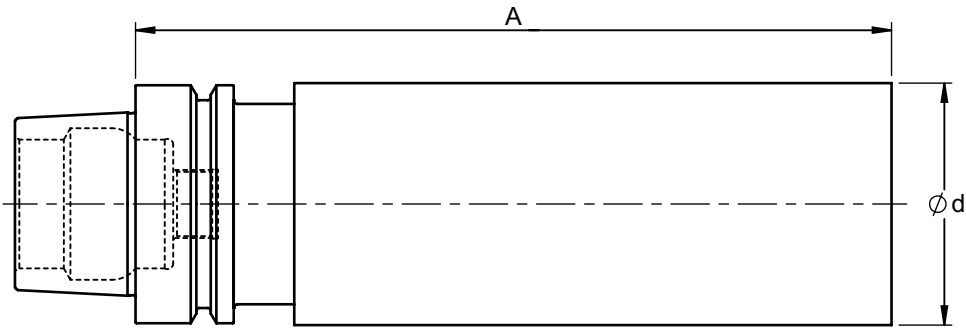


Bestell-Nr. order number	HSK	d	D1	D2	L	A	A max.		
407 - E4008A95	E40	0,5 - 8	34,5	45,0	40,0	95,0	97,5	G6,3/8.000	
407 - E5008A100	E50	0,5 - 8	34,5	45,0	40,0	100,0	102,5		
407 - E5013A110	E50	1 - 13	42,0	50,0	47,0	110,0	119,0		
407 - E5016A110	E50	2,5 - 16	49,0	50,0	50,0	110,0	121,0		
407 - E6313A105	E63	1 - 13	42,0	50,0	47,0	105,0	114,0		
407 - E6316A105	E63	2,5 - 16	49,0	50,0	50,0	105,0	116,0		

Rohlinge HSK-E50 - 63

blanks HSK-E50 - 63

Ausführung: Kegel und Bund gehärtet und geschliffen.
 Verwendung: Zur Herstellung von Sonderwerkzeugen.
 Execution: taper and collar hardened and ground.
 Application: For producing your own special tools.



69893-5

Bestell-Nr. order number	HSK	d	A				
917 - E50150	E50	50	150				
917 - E63200	E63	64	200				

Werkzeugaufnahmen HSK-F

Tool holders HSK-F

Fräsaufnahmen für Einschraubfräser
Modular screw on holder

92 - 93

Fräsdorne
Arbors for shell cutters

94

Zwischenhülsen
Morse taper adaptors

95

Weldofutter
Side lock adapter

96

Spannzangenfutter
Collet chucks

97 - 98

CNC-Bohrfutter
CNC-drill chucks

99

Andere Ausführungen und Längen auf Anfrage lieferbar.
Specials on request.