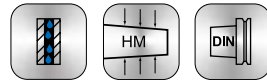
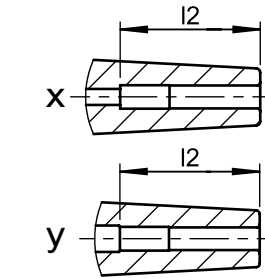
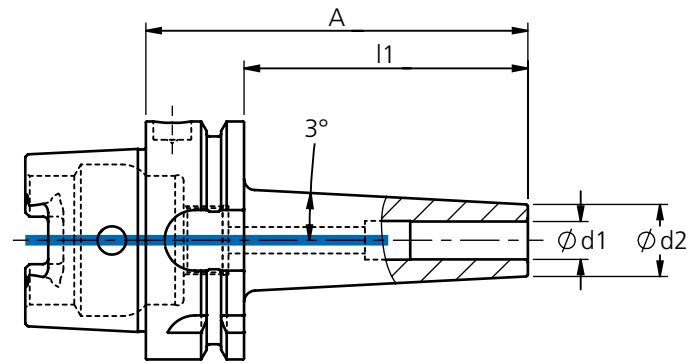


### Schrumpffutter HSK-A32, schlanke Ausführung 3°

Shrink fit chuck HSK-A32, slim execution 3°

Mandrin de frettage HSK-A32, exécution mince 3°

Mandri per calettamento a caldo HSK-A32, rastremazione 3°



69893-1

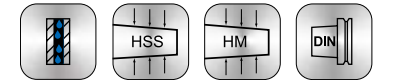
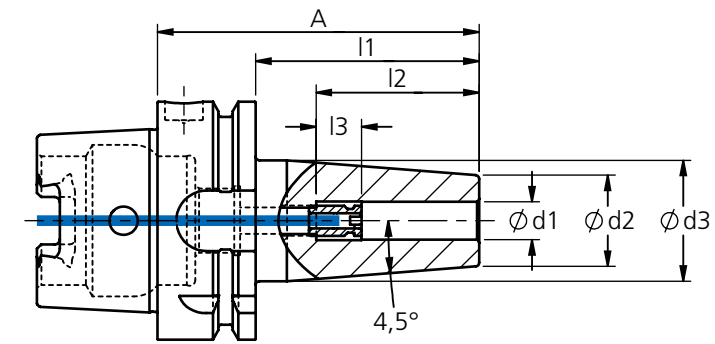
Bestell-Nr. order number No.	HSK	Ø d1	Ø d2	Ø d3	A	l1	l2	x	y	
915 - A320350	A32	3	11	-	70	50	12		x	G2,5/25.000 oder/or U<1gmm
915 - A320375	A32	3	11	-	95	75	12		x	
915 - A3203100	A32	3	11	-	120	100	12		x	
915 - A320450	A32	4	11	-	70	50	16		x	
915 - A320475	A32	4	11	-	95	75	16		x	
915 - A3204100	A32	4	11	-	120	100	16		x	
915 - A320550	A32	5	13	-	70	50	20	x		
915 - A320575	A32	5	13	-	95	75	20	x		
915 - A3205100	A32	5	13	-	120	100	20	x		
915 - A320650	A32	6	15	-	70	50	36	x		
915 - A320675	A32	6	15	-	95	75	36	x		
915 - A3206100	A32	6	15	-	120	100	36	x		
915 - A320850	A32	8	17	-	70	50	36	x		
915 - A321050	A32	10	19	-	70	50	41	x		
915 - A321250	A32	12	22	-	70	50	47	x		
915 - A321450	A32	14	24	-	70	50	47	x		

### Schrumpffutter HSK-A32, standard Ausführung 4,5°, inkl. Längeneinstellschraube

Shrink fit chuck HSK-A32, standard execution 4,5°, incl. length adjusting screw

Mandrin de frettage HSK-A32, exécution 4,5°, vis de réglage axial inclus

Mandri per calettamento a caldo HSK-A32, rastremazione 4,5°, inclusa vite per regolazione assiale



69893-1

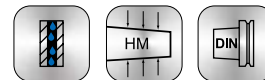
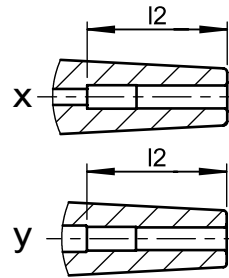
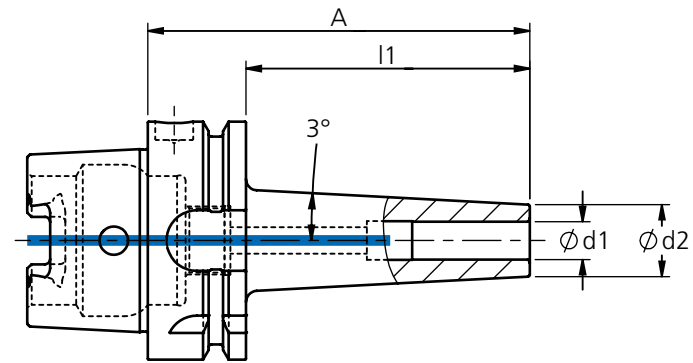
Bestell-Nr. order number No.	HSK	Ø d1	Ø d2	Ø d3	A	l1	l2	l3		
985 - A3203A60	A32	3	11	15	60	40	12	-	-	G2,5/25.000 oder/or U<1gmm
985 - A3204A60	A32	4	14	22	60	40	16	-	-	
985 - A3205A60	A32	5	16	22	60	40	20	-	-	
985 - A3206A70	A32	6	21	26	70	50	36	10	948-001	
985 - A3208A70	A32	8	21	26	70	50	36	10	948-002	
985 - A3210A70	A32	10	24	26	70	50	41	10	948-003	
985 - A3212A80	A32	12	24	26	80	60	47	10	948-004	
985 - A3214A90	A32	14	27	34	90	70	47	10	948-004	
985 - A3216A90	A32	16	27	34	90	70	50	10	948-005	

### Schrumpffutter HSK-A40, schlanke Ausführung 3°

Shrink fit chuck HSK-A40, slim execution 3°

Mandrin de frettage HSK-A40, exécution mince 3°

Mandri per calettamento a caldo HSK-A40, rastremazione 3°



69893-1

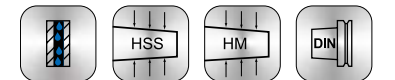
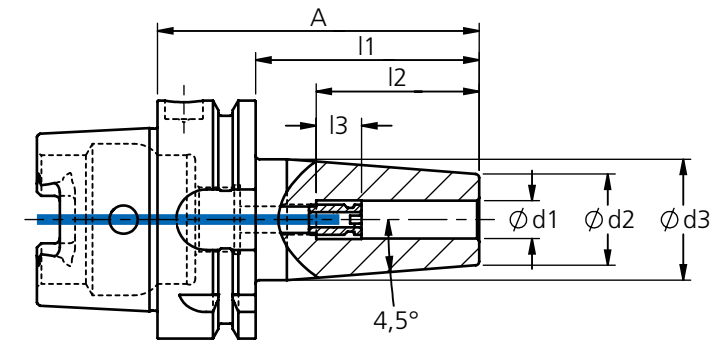
Bestell-Nr. order number No.	HSK	Ø d1	Ø d2	Ø d3	A	l1	l2	x	y	
915 - A400350	A40	3	11	-	70	50	12		x	G2,5/25.000 oder/or U<1gmm
915 - A400375	A40	3	11	-	95	75	12		x	
915 - A4003100	A40	3	11	-	120	100	12		x	
915 - A400450	A40	4	11	-	70	50	16		x	
915 - A400475	A40	4	11	-	95	75	16		x	
915 - A4004100	A40	4	11	-	120	100	16		x	
915 - A400550	A40	5	13	-	70	50	20	x		
915 - A400575	A40	5	13	-	95	75	20	x		
915 - A4005100	A40	5	13	-	120	100	20	x		
915 - A400650	A40	6	15	-	70	50	36	x		
915 - A400675	A40	6	15	-	95	75	36	x		
915 - A4006100	A40	6	15	-	120	100	36	x		
915 - A400850	A40	8	17	-	70	50	36	x		
915 - A400875	A40	8	17	-	95	75	36	x		
915 - A4008100	A40	8	17	-	120	100	36	x		
915 - A401050	A40	10	19	-	70	50	41	x		
915 - A401075	A40	10	19	-	95	75	41	x		
915 - A401250	A40	12	22	-	70	50	47	x		
915 - A401275	A40	12	22	-	95	75	47	x		
915 - A401450	A40	14	24	-	70	50	47	x		
915 - A401650	A40	16	27	-	70	50	50	x		
915 - A401675	A40	16	27	-	95	75	50	x		

### Schrumpffutter HSK-A40, standard Ausführung 4,5°, inkl. Längeneinstellschraube

Shrink fit chuck HSK-A40, standard execution 4,5°, incl. length adjusting screw

Mandrin de frettage HSK-A40, exécution 4,5°, vis de réglage axial inclus

Mandri per calettamento a caldo HSK-A40, rastremazione 4,5°, inclusa vite per regolazione assiale



69893-1

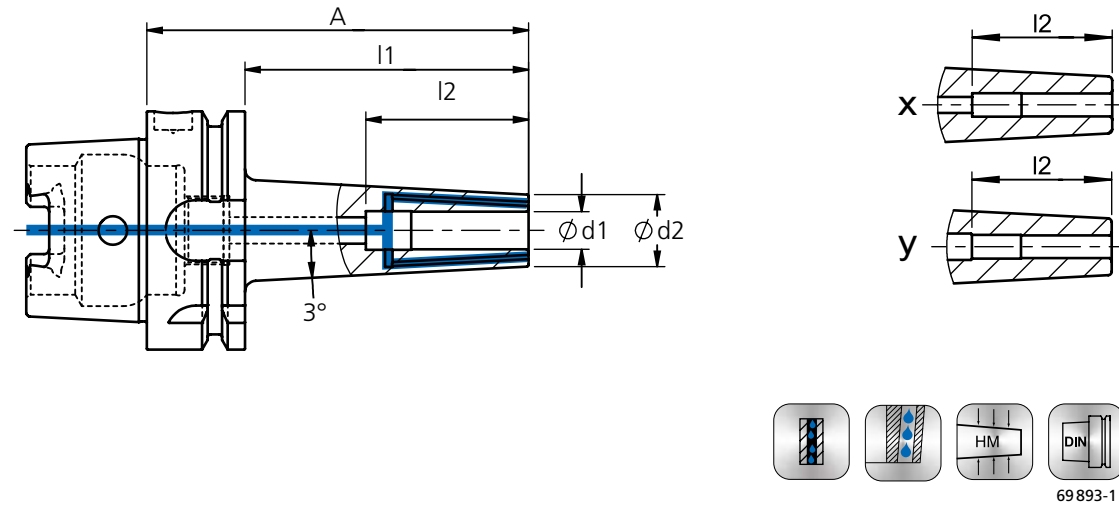
Bestell-Nr. order number No.	HSK	Ø d1	Ø d2	Ø d3	A	l1	l2	l3			
985 - A4003A60	A40	3	11	15	60	40	12	-	-	G2,5/25.000 oder/or U<1gmm	
985 - A4004A70	A40	4	14	22	70	50	16	-	-		
985 - A4005A80	A40	5	16	22	80	60	20	-	-		
985 - A4006A80	A40	6	21	27	80	60	36	10	948-001		
985 - A4008A80	A40	8	21	27	80	60	36	10	948-002		
985 - A4010A80	A40	10	24	32	80	60	41	10	948-003		
985 - A4012A90	A40	12	24	32	90	70	47	10	948-004		
985 - A4014A90	A40	14	27	34	90	70	47	10	948-004		
985 - A4016A90	A40	16	27	34	90	70	50	10	948-005		
985 - A4018A90	A40	18	33	42	90	70	50	10	948-005		
985 - A4020A90	A40	20	33	42	90	70	52	10	948-006		
985 - A4025A115	A40	25	44	52	115	95	58	10	948-006		

### Schrumpffutter HSK-A40, schlanke Ausführung 3° mit 3 Kühlkanälen Ø1mm

Shrink fit chuck HSK-A40, slim execution 3° with 3 cooling jets Ø1mm

Mandrin de frettage HSK-A40, exécution mince 3° avec 3 canal d'arrosage Ø1mm

Mandrini per calettamento a caldo HSK-A40, rastremazione 3° con N°3 ugelli di adduzione Ø1mm



69893-1

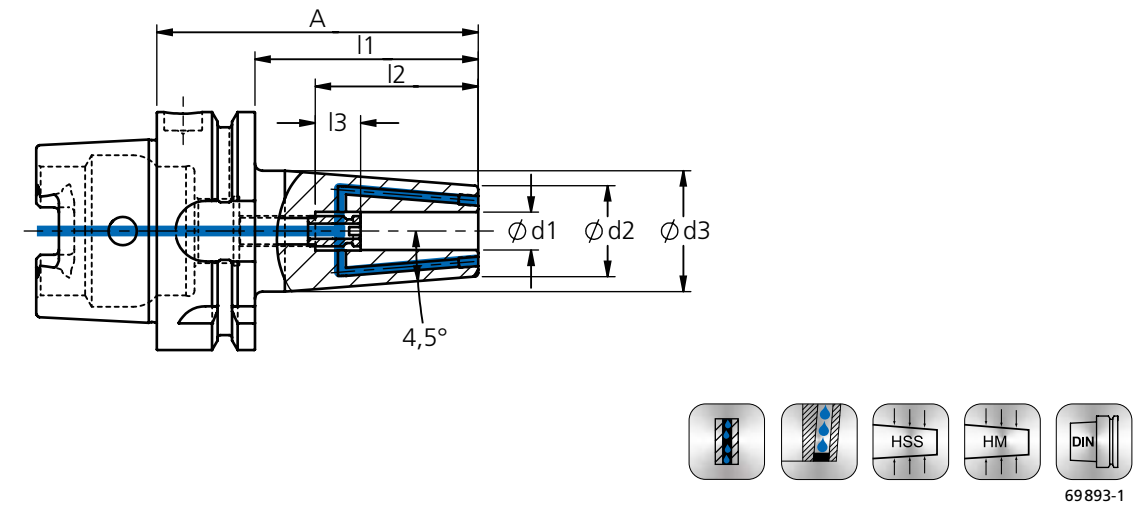
Bestell-Nr. order number No.	HSK	Ø d1	Ø d2	Ø d3	A	l1	l2	x	y		
996 - A400350	A40	3	11	-	70	50	12		x	G2,5/25.000 oder/or U<1gmm	
996 - A400375	A40	3	11	-	95	75	12		x		
996 - A4003100	A40	3	11	-	120	100	16		x		
996 - A400450	A40	4	11	-	70	50	16		x		
996 - A400475	A40	4	11	-	95	75	16		x		
996 - A4004100	A40	4	11	-	120	100	16		x		
996 - A400550	A40	5	13	-	70	50	20	x			
996 - A400575	A40	5	13	-	95	75	20	x			
996 - A400650	A40	6	15	-	70	50	36	x			
996 - A400675	A40	6	15	-	95	75	36	x			
996 - A4006100	A40	6	15	-	120	100	36	x			
996 - A400850	A40	8	17	-	70	50	36	x			
996 - A400875	A40	8	17	-	95	75	36	x			
996 - A401050	A40	10	19	-	70	50	41	x			
996 - A401075	A40	10	19	-	95	75	41	x			
996 - A401250	A40	12	22	-	70	50	47	x			
996 - A401650	A40	16	27	-	70	50	50	x			

### Schrumpffutter HSK-A40 Ausführung 4,5° mit verschließbaren Kühlkanälen, inklusive Längeneinstellschraube

Shrink fit chuck HSK-A40 execution 4,5° with closeable cooling jets, including length adjusting screw

Mandrin de frettage HSK-A40, exécution 4,5° avec canal d'arrosage obturables, vis de réglage axial inclus

Mandrini per calettamento a caldo HSK-A40, rastremazione 4,5° con ugelli di adduzione otturabili, inclusa vite per regolazione assiale



69893-1

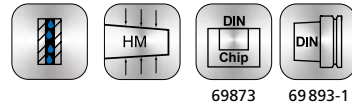
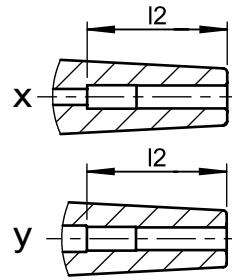
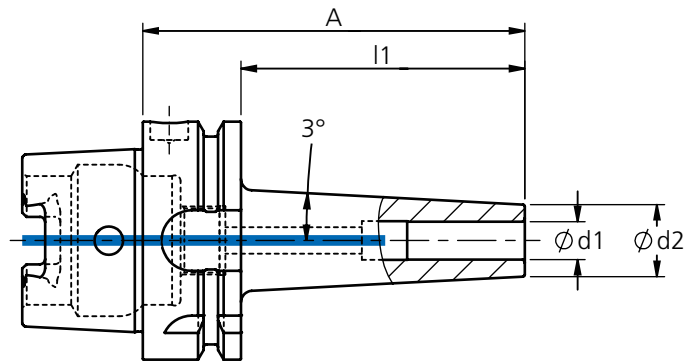
Bestell-Nr. order number No.	HSK	Ø d1	Ø d2	Ø d3	A	l1	l2	l3		
995 - A4004A70	A40	4	14	22	70	50	16	-	-	G2,5/25.000 oder/or U<1gmm
995 - A4006A80	A40	6	21	27	80	60	36	10	948-001	
995 - A4008A80	A40	8	21	27	80	60	36	10	948-002	
995 - A4010A80	A40	10	24	32	80	60	41	10	948-003	
995 - A4012A90	A40	12	24	32	90	70	47	10	948-004	
995 - A4016A90	A40	16	27	34	90	70	50	10	948-005	

## Schrumpffutter HSK-A50, schlanke Ausführung 3°

Shrink fit chuck HSK-A50, slim execution 3°

Mandrin de frettage HSK-A50, exécution mince 3°

Mandrini per calettamento a caldo HSK-A50, rastremazione 3°



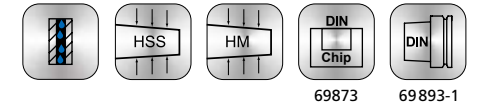
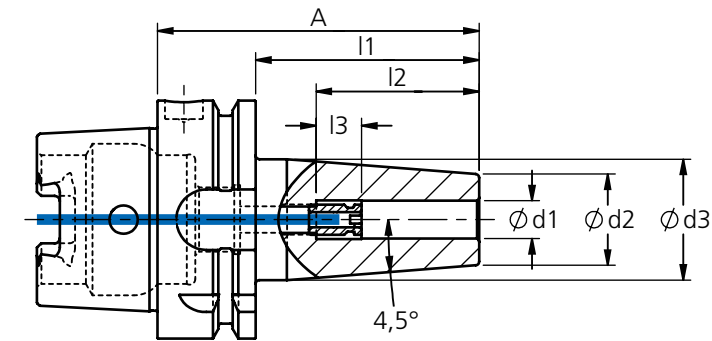
Bestell-Nr. order number No.	HSK	Ø d1	Ø d2	Ø d3	A	l1	l2	x	y	
915 - A500350	A50	3	11	-	76	50	12		x	G2,5/25.000 oder/or U<1gmm
915 - A500375	A50	3	11	-	101	75	12		x	
915 - A5003100	A50	3	11	-	126	100	12		x	
915 - A500450	A50	4	11	-	76	50	16		x	
915 - A500475	A50	4	11	-	101	75	16		x	
915 - A5004100	A50	4	11	-	126	100	16		x	
915 - A500550	A50	5	13	-	76	50	20	x		
915 - A500575	A50	5	13	-	101	75	20		x	
915 - A5005100	A50	5	13	-	126	100	20		x	
915 - A500650	A50	6	15	-	76	50	36	x		
915 - A500675	A50	6	15	-	101	75	36		x	
915 - A5006100	A50	6	15	-	126	100	36		x	
915 - A5006125	A50	6	15	-	151	125	36		x	
915 - A500850	A50	8	17	-	76	50	36	x		
915 - A500875	A50	8	17	-	101	75	36	x		
915 - A5008100	A50	8	17	-	126	100	36	x		
915 - A5008125	A50	8	17	-	151	125	36	x		
915 - A501050	A50	10	19	-	76	50	41	x		
915 - A501075	A50	10	19	-	101	75	41	x		
915 - A5010100	A50	10	19	-	126	100	41	x		
915 - A501250	A50	12	22	-	76	50	47	x		
915 - A501275	A50	12	22	-	101	75	47	x		
915 - A5012100	A50	12	22	-	126	100	47	x		
915 - A501450	A50	14	24	-	76	50	47	x		
915 - A501660	A50	16	27	-	86	60	50	x		
915 - A5016100	A50	16	27	-	126	100	50	x		
915 - A501865	A50	18	30	-	91	65	50	x		
915 - A502065	A50	20	33	-	91	65	52	x		

## Schrumpffutter HSK-A50, standard Ausführung 4,5°, inkl. Längeneinstellschraube

Shrink fit chuck HSK-A50, standard execution 4,5°, incl. length adjusting screw

Mandrin de frettage HSK-A50, exécution 4,5°, vis de réglage axial inclus

Mandrini per calettamento a caldo HSK-A50, rastremazione 4,5°, inclusa vite per regolazione assiale



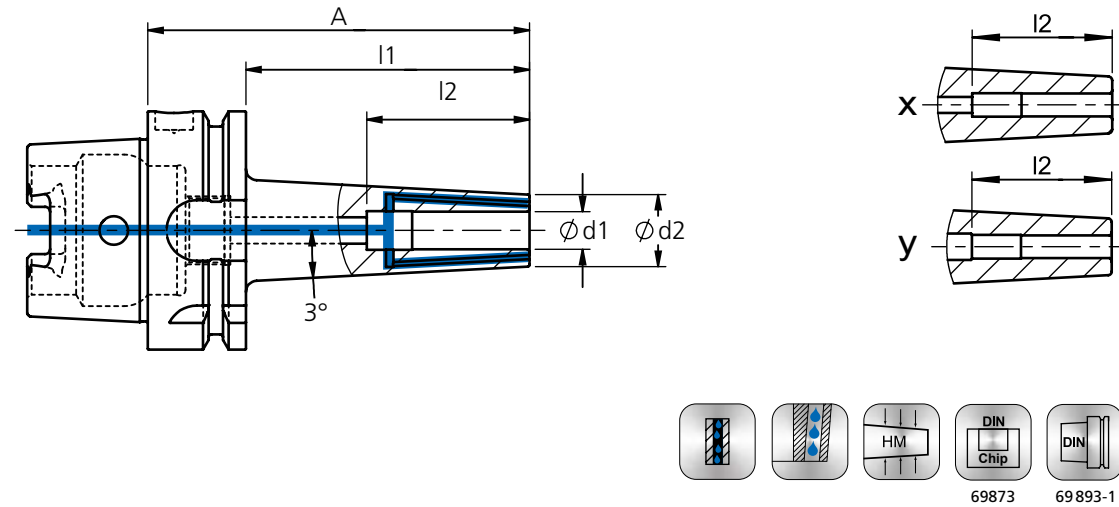
Bestell-Nr. order number No.	HSK	Ø d1	Ø d2	Ø d3	A	l1	l2	l3			
985 - A5003A80	A50	3	11	15	80	54	12	-	-	G2,5/25.000 oder/or U<1gmm	
985 - A5004A80	A50	4	14	22	80	54	16	-	-		
985 - A5005A80	A50	5	16	22	80	54	20	-	-		
985 - A5006A80	A50	6	21	27	80	54	36	10	948-001		
985 - A5006A120	A50	6	21	27	120	94	36	10	948-001		
985 - A5008A80	A50	8	21	27	80	54	36	10	948-002		
985 - A5008A120	A50	8	21	27	120	94	36	10	948-002		
985 - A5010A85	A50	10	24	32	85	59	41	10	948-003		
985 - A5010A120	A50	10	24	32	120	94	41	10	948-003		
985 - A5012A90	A50	12	24	32	90	64	47	10	948-004		
985 - A5014A90	A50	14	27	34	90	64	47	10	948-004		
985 - A5016A95	A50	16	27	34	95	69	50	10	948-005		
985 - A5018A95	A50	18	33	42	95	69	50	10	948-005		
985 - A5020A100	A50	20	33	42	100	74	52	10	948-006		
985 - A5025A115	A50	25	44	53	115	89	58	10	948-006		

### Schrumpffutter HSK-A50, schlanke Ausführung 3° mit 3 Kühlkanälen Ø1mm

Shrink fit chuck HSK-A50, slim execution 3° with 3 cooling jets Ø1mm

Mandrin de frettage HSK-A50, exécution mince 3° avec 3 canal d'arrosage Ø1mm

Mandrini per calettamento a caldo HSK-A50, rastremazione 3° con N°3 ugelli di adduzione Ø1mm

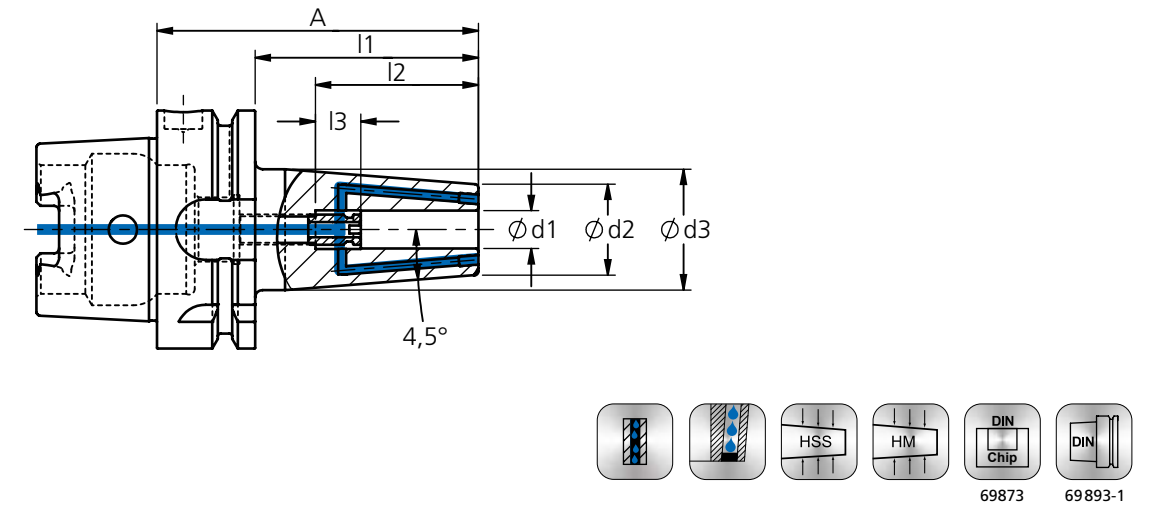


### Schrumpffutter HSK-A50 Ausführung 4,5° mit verschließbaren Kühlkanälen, inklusive Längeneinstellschraube

Shrink fit chuck HSK-A50 execution 4,5° with closeable cooling jets, including length adjusting screw

Mandrin de frettage HSK-A50, exécution 4,5° avec canal d'arrosage obturables, vis de réglage axial inclus

Mandrini per calettamento a caldo HSK-A50, rastremazione 4,5° con ugelli di adduzione otturabili, inclusa vite per regolazione assiale



Bestell-Nr. order number No.	HSK	Ø d1	Ø d2	Ø d3	A	l1	l2	x	y	
996 - A500350	A50	3	11	-	76	50	12		x	G2,5/25.000 oder/or U<1gmm
996 - A500375	A50	3	11	-	101	75	12		x	
996 - A5003100	A50	3	11	-	126	100	12		x	
996 - A500450	A50	4	11	-	76	50	16		x	
996 - A500475	A50	4	11	-	101	75	16		x	
996 - A5004100	A50	4	11	-	126	100	16		x	
996 - A500550	A50	5	13	-	76	50	20	x		
996 - A500575	A50	5	13	-	101	75	20		x	
996 - A500650	A50	6	15	-	76	50	36	x		
996 - A500675	A50	6	15	-	101	75	36		x	
996 - A5006100	A50	6	15	-	126	100	36		x	
996 - A500850	A50	8	17	-	76	50	36	x		
996 - A500875	A50	8	17	-	101	75	36	x		
996 - A5008100	A50	8	17	-	126	100	36	x		
996 - A501050	A50	10	19	-	76	50	41	x		
996 - A501075	A50	10	19	-	101	75	41	x		
996 - A5010100	A50	10	19	-	126	100	41	x		
996 - A501250	A50	12	22	-	76	50	47	x		
996 - A501275	A50	12	22	-	101	75	47	x		
996 - A5012100	A50	12	22	-	126	100	47	x		
996 - A501450	A50	14	24	-	76	50	47	x		
996 - A501660	A50	16	27	-	86	60	50	x		
996 - A501865	A50	18	30	-	91	65	50	x		
996 - A502065	A50	20	33	-	91	65	52	x		

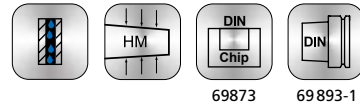
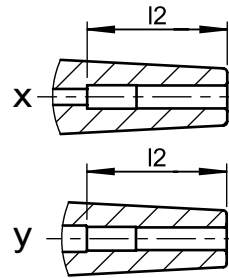
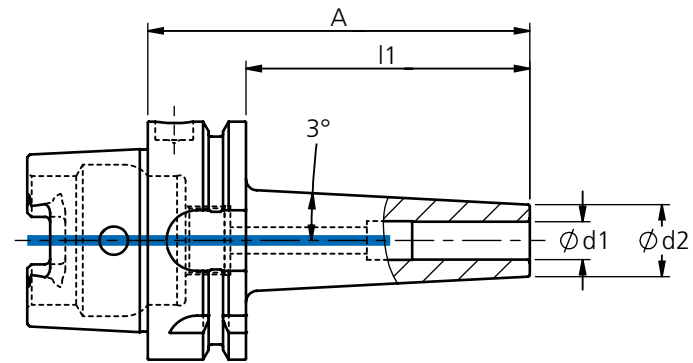
Bestell-Nr. order number No.	HSK	Ø d1	Ø d2	Ø d3	A	l1	l2	l3			
995 - A5004A70	A50	4	14	22	70	44	16	-	-	G2,5/25.000 oder/or U<1gmm	
995 - A5006A80	A50	6	21	27	80	54	36	10	948-001		
995 - A5006A120	A50	6	21	27	120	94	36	10	948-001		
995 - A5008A80	A50	8	21	27	80	54	36	10	948-002		
995 - A5008A120	A50	8	21	27	120	94	36	10	948-002		
995 - A5010A85	A50	10	24	32	85	59	41	10	948-003		
995 - A5010A120	A50	10	24	32	120	94	41	10	948-003		
995 - A5012A90	A50	12	24	32	90	64	47	10	948-004		
995 - A5012A120	A50	12	24	32	120	94	47	10	948-004		
995 - A5016A95	A50	16	27	34	95	69	50	10	948-005		
995 - A5016A120	A50	16	27	34	120	94	50	10	948-005		
995 - A5020A100	A50	20	33	42	100	74	52	10	948-006		

## Schrumpffutter HSK-A63, schlanke Ausführung 3°

Shrink fit chuck HSK-A63, slim execution 3°

Mandrin de frettage HSK-A63, exécution mince 3°

Mandri per calettamento a caldo HSK-A63, rastremazione 3°



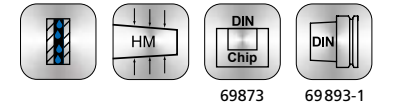
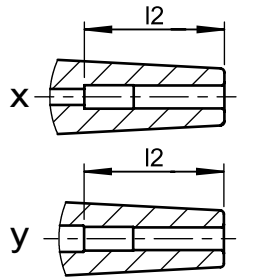
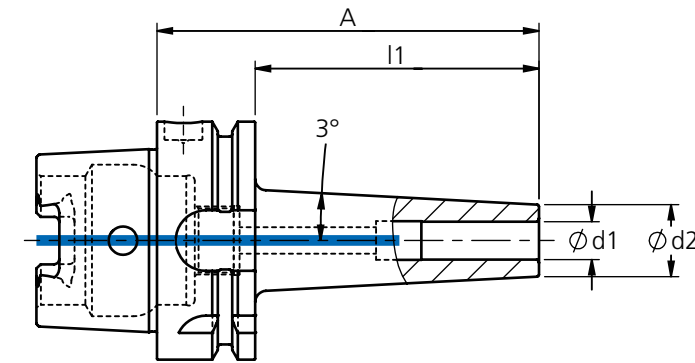
Bestell-Nr. order number No.	HSK	Ø d1	Ø d2	Ø d3	A	l1	l2	x	y	
915 - A630350	A63	3	11	-	76	50	12		x	G2,5/25.000 oder/or U<1gmm
915 - A630375	A63	3	11	-	101	75	12		x	
915 - A6303100	A63	3	11	-	126	100	12		x	
915 - A6303150	A63	3	11	-	176	150	12		x	
915 - A6303200	A63	3	11	-	226	200	12		x	
915 - A6303300	A63	3	11	-	326	300	12		x	
915 - A630450	A63	4	11	-	76	50	16		x	
915 - A630475	A63	4	11	-	101	75	16		x	
915 - A6304100	A63	4	11	-	126	100	16		x	
915 - A6304150	A63	4	11	-	176	150	16		x	
915 - A6304200	A63	4	11	-	226	200	16		x	
915 - A6304300	A63	4	11	-	326	300	16		x	
915 - A630550	A63	5	13	-	76	50	20	x		
915 - A630575	A63	5	13	-	101	75	20		x	
915 - A6305100	A63	5	13	-	126	100	20		x	
915 - A6305150	A63	5	13	-	176	150	20	x		
915 - A6305200	A63	5	13	-	226	200	20	x		
915 - A630650	A63	6	15	-	76	50	36	x		
915 - A630675	A63	6	15	-	101	75	36		x	
915 - A6306100	A63	6	15	-	126	100	36		x	
915 - A6306125	A63	6	15	-	151	125	36		x	
915 - A6306150	A63	6	15	-	176	150	36		x	
915 - A6306175	A63	6	15	-	201	175	36		x	
915 - A6306200	A63	6	15	-	226	200	36		x	
915 - A6306250	A63	6	15	-	276	250	36	x		
915 - A6306300	A63	6	15	-	326	300	36	x		
915 - A6306350	A63	6	15	-	376	350	36	x		
915 - A630850	A63	8	17	-	76	50	36	x		
915 - A630875	A63	8	17	-	101	75	36		x	
915 - A6308100	A63	8	17	-	126	100	36		x	
915 - A6308125	A63	8	17	-	151	125	36		x	
915 - A6308150	A63	8	17	-	176	150	36		x	
915 - A6308175	A63	8	17	-	201	175	36		x	
915 - A6308200	A63	8	17	-	226	200	36		x	
915 - A6308250	A63	8	17	-	276	250	36	x		
915 - A6308300	A63	8	17	-	326	300	36	x		
915 - A6308350	A63	8	17	-	376	350	36	x		

## Schrumpffutter HSK-A63, schlanke Ausführung 3°

Shrink fit chuck HSK-A63, slim execution 3°

Mandrin de frettage HSK-A63, exécution mince 3°

Mandri per calettamento a caldo HSK-A63, rastremazione 3°

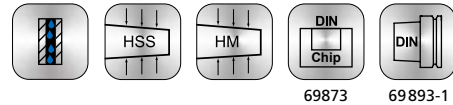
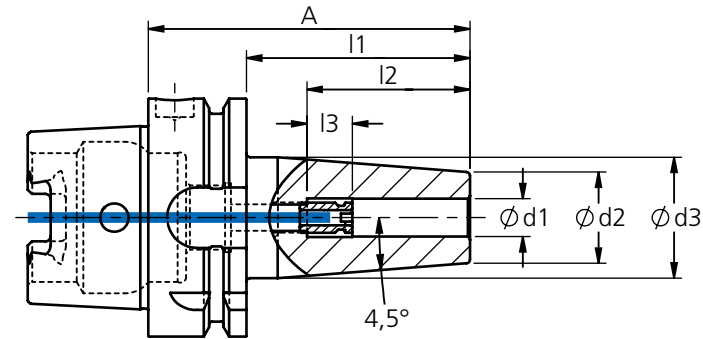


Bestell-Nr. order number No.	HSK	Ø d1	Ø d2	Ø d3	A	l1	l2	x	y	
915 - A631050	A63	10	19	-	76	50	41	x		G2,5/25.000 oder/or U<1gmm
915 - A631075	A63	10	19	-	101	75	41	x		
915 - A6310100	A63	10	19	-	126	100	41	x		
915 - A6310125	A63	10	19	-	151	125	41	x		
915 - A6310150	A63	10	19	-	176	150	41	x		
915 - A6310175	A63	10	19	-	201	175	41	x		
915 - A6310200	A63	10	19	-	226	200	41	x		
915 - A6310250	A63	10	19	-	251	250	41	x		
915 - A6310300	A63	10	19	-	326	300	41	x		
915 - A6310350	A63	10	19	-	376	350	41	x		
915 - A631250	A63	12	22	-	76	50	47	x		
915 - A631275	A63	12	22	-	101	75	47	x		
915 - A6312100	A63	12	22	-	126	100	47	x		
915 - A6312125	A63	12	22	-	151	125	47	x		
915 - A6312150	A63	12	22	-	176	150	47	x		
915 - A6312175	A63	12	22	-	201	175	47	x		
915 - A6312200	A63	12	22	-	226	200	47	x		
915 - A6312250	A63	12	22	-	276	250	47	x		
915 - A6312300	A63	12	22	-	326	300	47	x		
915 - A6312350	A63	12	22	-	376	350	47	x		
915 - A631450	A63	14	24	-	76	50	47	x		
915 - A6314100	A63	14	24	-	126	100	47	x		
915 - A6314150	A63	14	24	-	176	150	47	x		
915 - A6314200	A63	14	24	-	226	200	47	x		
915 - A6314250	A63	14	24	-	276	250	47	x		
915 - A6314300	A63	14	24	-	326	300	47	x		
915 - A6314350	A63	14	24	-	376	350	47	x		
915 - A631660	A63	16	27	-	86	60	50	x		
915 - A631675	A63	16	27	-	101	75	50	x		
915 - A6316100	A63	16	27	-	126	100	50	x		
915 - A6316150	A63	16	27	-	176	150	50	x		
915 - A6316200	A63	16	27	-	226	200	50	x		
915 - A6316250	A63	16	27	-	276	250	50	x		
915 - A6316300	A63	16	27	-	326	300	50	x		
915 - A6316350	A63	16	27	-	376	350	50	x		
915 - A631865	A63	18	30	-	91	65	50	x		
915 - A6318100	A63	18	30	-	126	100	50	x		



## Schrumpffutter HSK-A63, standard Ausführung 4,5°, inkl. Längeneinstellschraube

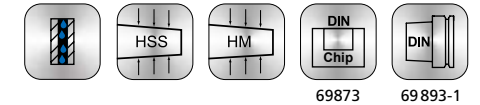
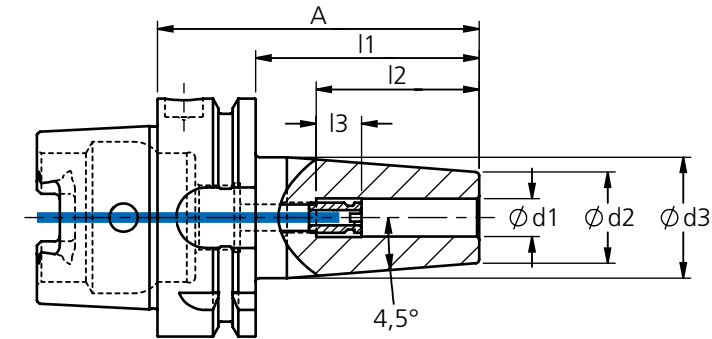
Shrink fit chuck HSK-A63, standard execution 4,5°, incl. length adjusting screw  
Mandrin de frettage HSK-A63, exécution 4,5°, vis de réglage axial inclus  
Mandrini per calettamento a caldo HSK-A63, rastremazione 4,5°, inclusa vite per regolazione assiale



Bestell-Nr. order number No.	HSK	Ø d1	Ø d2	Ø d3	A	l1	l2	l3		
985 - A6303A80	A63	3	11	15	80	54	12	-	-	
985 - A6303A120	A63	3	11	15	120	94	12	-	-	
985 - A6303A160	A63	3	11	15	160	134	12	-	-	
985 - A6304A80	A63	4	14	22	80	54	16	-	-	
985 - A6304A120	A63	4	14	22	120	94	16	-	-	
985 - A6304A160	A63	4	14	22	160	134	16	-	-	
985 - A6305A80	A63	5	16	22	80	54	20	-	-	
985 - A6305A120	A63	5	16	22	120	94	20	-	-	
985 - A6305A160	A63	5	16	22	160	134	20	-	-	
985 - A6306A70	A63	6	21	27,5	70	44	36	10	948-001	
985 - A6306A80	A63	6	21	27	80	54	36	10	948-001	
985 - A6306A120	A63	6	21	27	120	94	36	10	948-001	
985 - A6306A160	A63	6	21	27	160	134	36	10	948-001	
985 - A6306A200	A63	6	21	27	200	174	36	10	948-001	
985 - A6307A80	A63	7	21	27	80	54	36	10	948-002	
985 - A6308A70	A63	8	21	27,5	70	44	36	10	948-002	
985 - A6308A80	A63	8	21	27	80	54	36	10	948-002	
985 - A6308A120	A63	8	21	27	120	94	36	10	948-002	
985 - A6308A160	A63	8	21	27	160	134	36	10	948-002	
985 - A6308A200	A63	8	21	27	200	174	36	10	948-002	
985 - A6309A85	A63	9	24	32	85	59	41	10	948-003	
985 - A6310A70	A63	10	24	30	70	44	41	-	-	
985 - A6310A85	A63	10	24	32	85	59	41	10	948-003	
985 - A6310A120	A63	10	24	32	120	94	41	10	948-003	
985 - A6310A160	A63	10	24	32	160	134	41	10	948-003	
985 - A6310A200	A63	10	24	32	200	174	41	10	948-003	
985 - A6311A90	A63	11	24	32	90	64	47	10	948-004	
985 - A6312A70	A63	12	24	30	70	44	47	-	-	
985 - A6312A90	A63	12	24	32	90	64	47	10	948-004	
985 - A6312A120	A63	12	24	32	120	94	47	10	948-004	
985 - A6312A160	A63	12	24	32	160	134	47	10	948-004	
985 - A6312A200	A63	12	24	32	200	174	47	10	948-004	
985 - A6313A90	A63	13	27	34	90	64	47	10	948-004	

## Schrumpffutter HSK-A63, standard Ausführung 4,5°, inkl. Längeneinstellschraube

Shrink fit chuck HSK-A63, standard execution 4,5°, incl. length adjusting screw  
Mandrin de frettage HSK-A63, exécution 4,5°, vis de réglage axial inclus  
Mandrini per calettamento a caldo HSK-A63, rastremazione 4,5°, inclusa vite per regolazione assiale



Bestell-Nr. order number No.	HSK	Ø d1	Ø d2	Ø d3	A	l1	l2	l3		
985 - A6314A75	A63	14	27	34,3	75	49	47	-	-	
985 - A6314A90	A63	14	27	34	90	64	47	10	948-004	
985 - A6314A120	A63	14	27	34	120	94	47	10	948-004	
985 - A6314A160	A63	14	27	34	160	134	47	10	948-004	
985 - A6315A95	A63	15	27	34	95	69	50	10	948-005	
985 - A6316A75	A63	16	27	34,3	75	49	50	-	-	
985 - A6316A95	A63	16	27	34	95	69	50	10	948-005	
985 - A6316A120	A63	16	27	34	120	94	50	10	948-005	
985 - A6316A160	A63	16	27	34	160	134	50	10	948-005	
985 - A6316A200	A63	16	27	34	200	174	50	10	948-005	
985 - A6318A95	A63	18	33	42	95	69	50	10	948-005	
985 - A6318A120	A63	18	33	42	120	94	50	10	948-005	
985 - A6318A160	A63	18	33	42	160	134	50	10	948-005	
985 - A6320A100	A63	20	33	42	100	74	52	10	948-006	
985 - A6320A120	A63	20	33	42	120	94	52	10	948-006	
985 - A6320A160	A63	20	33	42	160	134	52	10	948-006	
985 - A6320A200	A63	20	33	42	200	174	52	10	948-006	
985 - A6322A100	A63	22	33	42	100	74	52	10	948-006	
985 - A6325A115	A63	25	44	52	115	89	58	10	948-006	
985 - A6325A160	A63	25	44	52	160	134	58	10	948-006	
985 - A6325A200	A63	25	44	52	200	174	58	10	948-006	
985 - A6332A120	A63	32	44	52	120	94	62	10	948-006	
985 - A6332A160	A63	32	44	52	160	134	62	10	948-006	

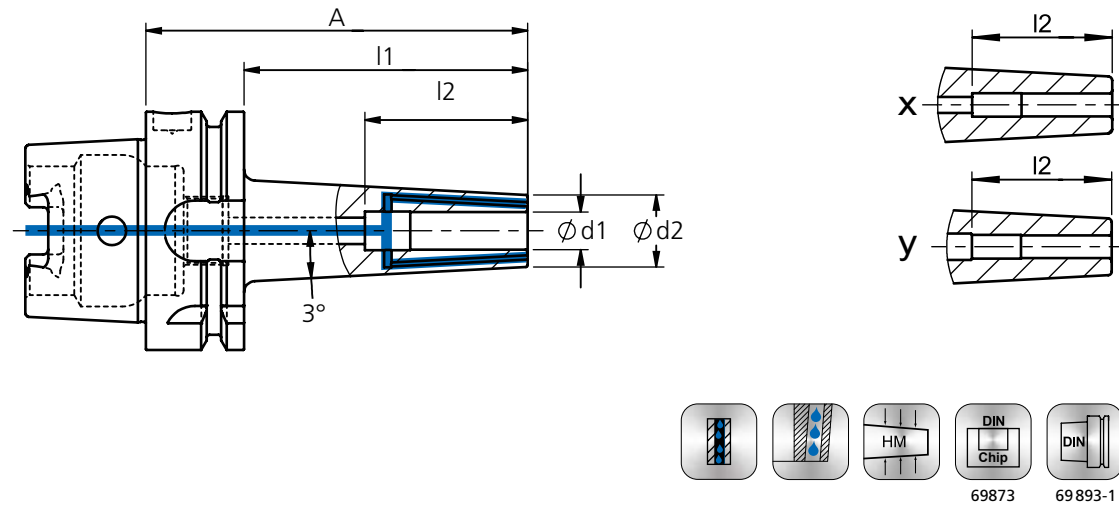


### Schrumpffutter HSK-A63, schlanke Ausführung 3° mit 3 Kühlkanälen Ø1mm

Shrink fit chuck HSK-A63, slim execution 3° with 3 cooling jets Ø1mm

Mandrin de frettage HSK-A63, exécution mince 3° avec 3 canal d'arrosage Ø1mm

Mandrini per calettamento a caldo HSK-A63, rastremazione 3° con N°3 ugelli di adduzione Ø1mm



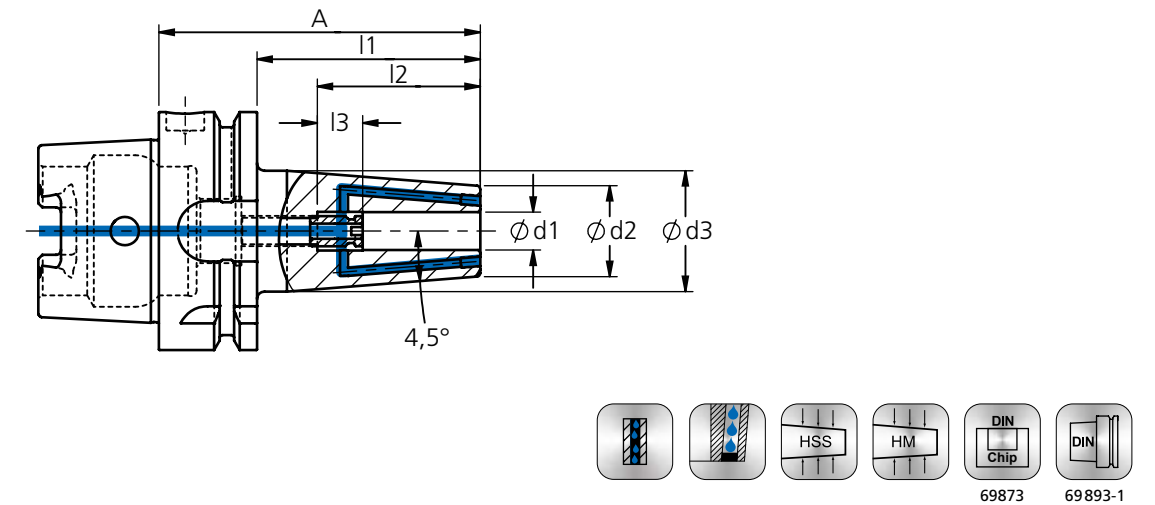
Bestell-Nr. order number No.	HSK	Ø d1	Ø d2	Ø d3	A	l1	l2	x	y	
996 - A630350	A63	3	11	-	76	50	12		x	
996 - A630375	A63	3	11	-	101	75	12		x	
996 - A6303100	A63	3	11	-	126	100	12		x	
996 - A630450	A63	4	11	-	76	50	16		x	
996 - A630475	A63	4	11	-	101	75	16		x	
996 - A6304100	A63	4	11	-	126	100	16		x	
996 - A6304150	A63	4	11	-	176	150	16		x	
996 - A6304200	A63	4	11	-	226	200	16		x	
996 - A6304300	A63	4	11	-	326	300	16		x	
996 - A630575	A63	5	13	-	101	75	20		x	
996 - A6305100	A63	5	13	-	126	100	20		x	
996 - A6305150	A63	5	13	-	176	150	20	x		
996 - A630650	A63	6	15	-	76	50	36	x		
996 - A630675	A63	6	15	-	101	75	36		x	
996 - A6306100	A63	6	15	-	126	100	36		x	
996 - A6306125	A63	6	15	-	151	125	36		x	
996 - A6306150	A63	6	15	-	176	150	36		x	
996 - A6306200	A63	6	15	-	226	200	36		x	
996 - A630850	A63	8	17	-	76	50	36	x		
996 - A630875	A63	8	17	-	101	75	36		x	
996 - A6308100	A63	8	17	-	126	100	36		x	
996 - A6308125	A63	8	17	-	151	125	36		x	
996 - A6308150	A63	8	17	-	176	150	36		x	
996 - A6308200	A63	8	17	-	226	200	36		x	
996 - A631050	A63	10	19	-	76	50	41	x		
996 - A631075	A63	10	19	-	101	75	41	x		
996 - A6310100	A63	10	19	-	126	100	41	x		
996 - A6310125	A63	10	19	-	151	125	41	x		
996 - A6310150	A63	10	19	-	176	150	41	x		
996 - A6310200	A63	10	19	-	226	200	41	x		
996 - A631250	A63	12	22	-	76	50	47	x		
996 - A631275	A63	12	22	-	101	75	47	x		
996 - A6312100	A63	12	22	-	126	100	47	x		
996 - A6312125	A63	12	22	-	151	125	47	x		
996 - A6312150	A63	12	22	-	176	150	47	x		
996 - A6312200	A63	12	22	-	226	200	47	x		

### Schrumpffutter HSK-A63 Ausführung 4,5° mit verschließbaren Kühlkanälen, inklusive Längeneinstellschraube

Shrink fit chuck HSK-A63 execution 4,5° with closeable cooling jets, including length adjusting screw

Mandrin de frettage HSK-A63, exécution 4,5° avec canal d'arrosage obturables, vis de réglage axial inclus

Mandrini per calettamento a caldo HSK-A63, rastremazione 4,5° con ugelli di adduzione otturabili, inclusa vite per regolazione assiale



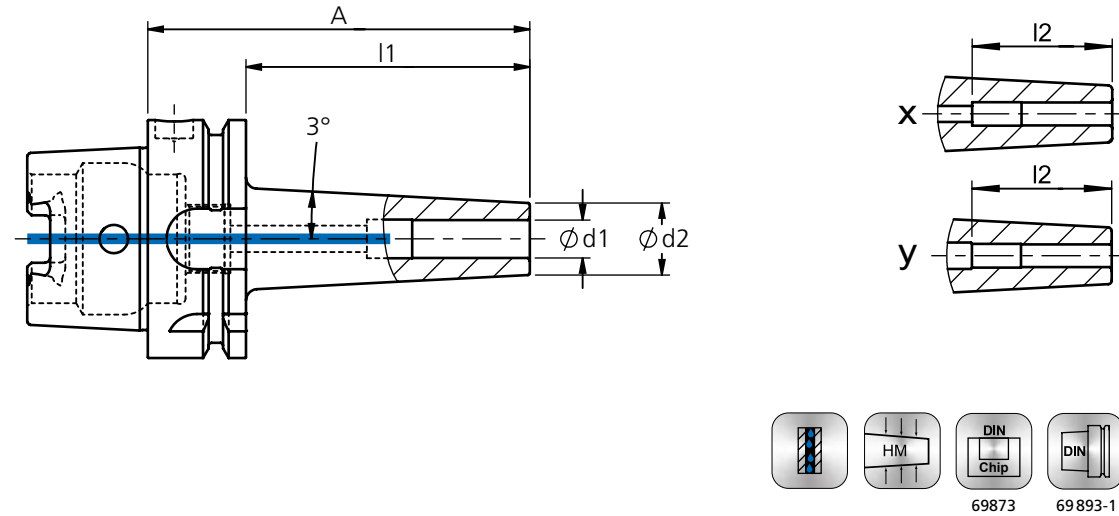
Bestell-Nr. order number No.	HSK	Ø d1	Ø d2	Ø d3	A	l1	l2	l3		
995 - A6303A80	A63	3	11	15	80	54	12	-	-	
995 - A6303A120	A63	3	11	15	120	94	12	-	-	
995 - A6303A160	A63	3	11	15	160	134	12	-	-	
995 - A6304A80	A63	4	14	22	80	54	16	-	-	
995 - A6304A120	A63	4	14	22	120	94	16	-	-	
995 - A6304A160	A63	4	14	22	160	134	16	-	-	
995 - A6305A80	A63	5	16	22	80	54	20	-	-	
995 - A6305A120	A63	5	16	22	120	94	20	-	-	
995 - A6305A160	A63	5	16	22	160	134	20	-	-	
995 - A6306A80	A63	6	21	27	80	54	36	10	948-001	
995 - A6306A120	A63	6	21	27	120	94	36	10	948-001	
995 - A6306A160	A63	6	21	27	160	134	36	10	948-001	
995 - A6308A80	A63	8	21	27	80	54	36	10	948-002	
995 - A6308A120	A63	8	21	27	120	94	36	10	948-002	
995 - A6308A160	A63	8	21	27	160	134	36	10	948-002	
995 - A6310A85	A63	10	24	32	85	59	41	10	948-003	
995 - A6310A120	A63	10	24	32	120	94	41	10	948-003	
995 - A6310A160	A63	10	24	32	160	134	41	10	948-003	
995 - A6312A90	A63	12	24	32	90	64	47	10	948-004	
995 - A6312A120	A63	12	24	32	120	94	47	10	948-004	
995 - A6312A160	A63	12	24	32	160	134	47	10	948-004	
995 - A6314A90	A63	14	27	34	90	64	47	10	948-004	
995 - A6314A120	A63	14	27	34	120	94	47	10	948-004	
995 - A6316A95	A63	16	27	34	95	69	50	10	948-005	
995 - A6316A120	A63	16	27	34	120	94	50	10	948-005	
995 - A6318A95	A63	18	33	42	95	69	50	10	948-005	
995 - A6318A120	A63	18	33	42	120	94	50	10	948-005	
995 - A6320A100	A63	20	33	42	100	74	52	10	948-006	
995 - A6320A120	A63	20	33	42	120	94	52	10	948-006	
995 - A6325A115	A63	25	44	52	115	89	58	10	948-006	
995 - A6332A120	A63	32	44	52	120	94	62	10	948-006	

## Schrumpffutter HSK-A80, schlanke Ausführung 3°

Shrink fit chuck HSK-A80, slim execution 3°

Mandrin de frettage HSK-A80, exécution mince 3°

Mandri per calettamento a caldo HSK-A80, rastremazione 3°



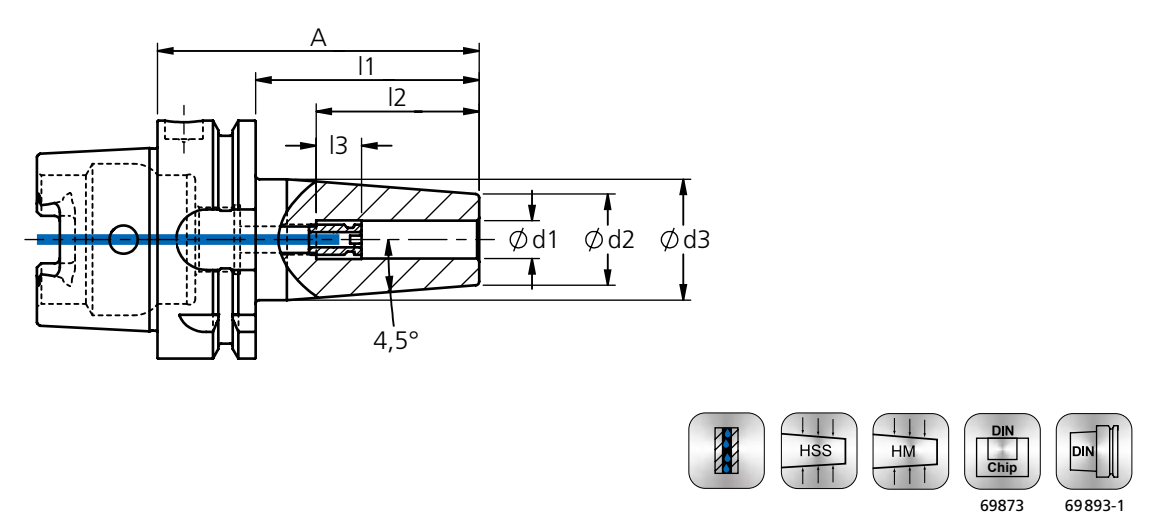
Bestell-Nr. order number No.	HSK	Ø d1	Ø d2	Ø d3	A	l1	l2	x	y	
915 - A800450	A80	4	11	-	76	50	16		x	G2,5/15.000
915 - A800475	A80	4	11	-	101	75	16		x	
915 - A8004100	A80	4	11	-	126	100	16		x	
915 - A8004150	A80	4	11	-	176	150	16		x	
915 - A8004200	A80	4	11	-	226	200	16		x	
915 - A800650	A80	6	15	-	76	50	36	x		
915 - A800675	A80	6	15	-	101	75	36		x	
915 - A8006100	A80	6	15	-	126	100	36		x	
915 - A8006150	A80	6	15	-	176	150	36		x	
915 - A8006200	A80	6	15	-	226	200	36		x	
915 - A8006300	A80	6	15	-	326	300	36	x		
915 - A800850	A80	8	17	-	76	50	36	x		
915 - A800875	A80	8	17	-	101	75	36		x	
915 - A8008100	A80	8	17	-	126	100	36		x	
915 - A8008150	A80	8	17	-	176	150	36		x	
915 - A8008200	A80	8	17	-	226	200	36		x	
915 - A801050	A80	10	19	-	76	50	41	x		
915 - A801075	A80	10	19	-	101	75	41		x	
915 - A8010100	A80	10	19	-	126	100	41		x	
915 - A8010150	A80	10	19	-	176	150	41		x	
915 - A8010200	A80	10	19	-	226	200	41		x	
915 - A801250	A80	12	22	-	76	50	47	x		
915 - A801275	A80	12	22	-	101	75	47	x		
915 - A8012100	A80	12	22	-	126	100	47	x		
915 - A8012150	A80	12	22	-	176	150	47	x		
915 - A8012200	A80	12	22	-	226	200	47	x		
915 - A801450	A80	14	24	-	76	50	47	x		
915 - A801660	A80	16	27	-	86	60	50	x		
915 - A8016100	A80	16	27	-	126	100	50	x		
915 - A8016150	A80	16	27	-	176	150	50	x		
915 - A8016200	A80	16	27	-	226	200	50	x		
915 - A801865	A80	18	30	-	91	65	50	x		
915 - A802065	A80	20	33	-	91	65	52	x		
915 - A8020100	A80	20	33	-	126	100	52	x		
915 - A8020150	A80	20	33	-	176	150	52	x		
915 - A8020200	A80	20	33	-	226	200	52	x		

## Schrumpffutter HSK-A80, standard Ausführung 4,5°, inkl. Längeneinstellschraube

Shrink fit chuck HSK-A80, standard execution 4,5°, incl. length adjusting screw

Mandrin de frettage HSK-A80, exécution 4,5°, vis de réglage axial inclus

Mandri per calettamento a caldo HSK-A80, rastremazione 4,5°, inclusa vite per regolazione assiale



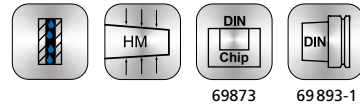
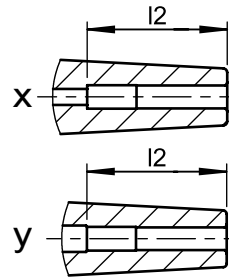
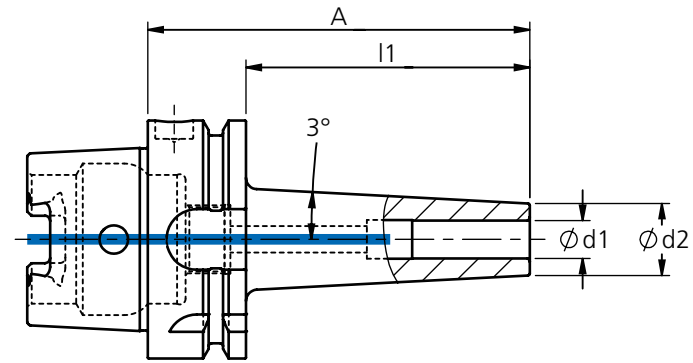
Bestell-Nr. order number No.	HSK	Ø d1	Ø d2	Ø d3	A	l1	l2	l3		
985 - A8006A85	A80	6	21	27	85	59	36	10	948-001	G2,5/15.000
985 - A8006A120	A80	6	21	27	120	94	36	10	948-001	
985 - A8006A160	A80	6	21	27	160	134	36	10	948-001	
985 - A8008A85	A80	8	21	27	85	59	36	10	948-002	
985 - A8008A120	A80	8	21	27	120	94	36	10	948-002	
985 - A8008A160	A80	8	21	27	160	134	36	10	948-002	
985 - A8010A90	A80	10	24	32	90	64	41	10	948-003	
985 - A8010A120	A80	10	24	32	120	94	41	10	948-003	
985 - A8010A160	A80	10	24	32	160	134	41	10	948-003	
985 - A8012A95	A80	12	24	32	95	69	47	10	948-004	
985 - A8012A120	A80	12	24	32	120	94	47	10	948-004	
985 - A8012A160	A80	12	24	32	160	134	47	10	948-004	
985 - A8014A95	A80	14	27	34	95	69	47	10	948-004	
985 - A8014A120	A80	14	27	34	120	94	47	10	948-004	
985 - A8014A160	A80	14	27	34	160	134	47	10	948-004	
985 - A8016A100	A80	16	27	34	100	74	50	10	948-005	
985 - A8016A120	A80	16	27	34	120	94	50	10	948-005	
985 - A8016A160	A80	16	27	34	160	134	50	10	948-005	
985 - A8018A100	A80	18	33	42	100	74	50	10	948-005	
985 - A8018A120	A80	18	33	42	120	94	50	10	948-005	
985 - A8018A160	A80	18	33	42	160	134	50	10	948-005	
985 - A8020A105	A80	20	33	42	105	79	52	10	948-006	
985 - A8020A160	A80	20	33	42	160	134	52	10	948-006	
985 - A8025A115	A80	25	44	52	115	89	58	10	948-006	
985 - A8025A160	A80	25	44	52	160	134	58	10	948-006	
985 - A8032A120	A80	32	44	52	120	94	62	10	948-006	

## Schrumpffutter HSK-A100, schlanke Ausführung 3°

Shrink fit chuck HSK-A100, slim execution 3°

Mandrin de frettage HSK-A100, exécution mince 3°

Mandrini per calettamento a caldo HSK-A100, rastremazione 3°



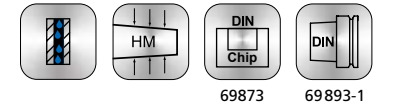
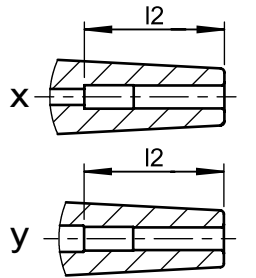
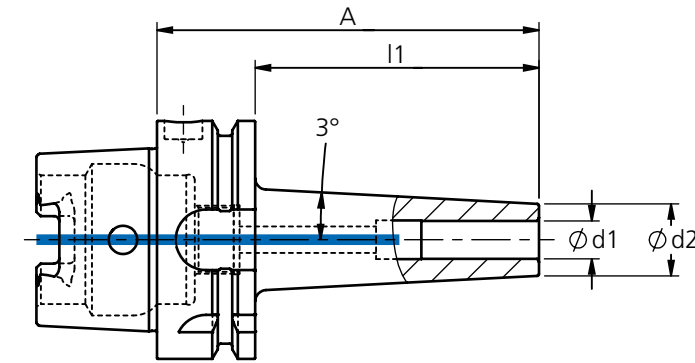
Bestell-Nr. order number No.	HSK	Ø d1	Ø d2	Ø d3	A	l1	l2	x	y	
915 - A10003100	A100	3	11	-	129	100	12		x	G2,5/15.000
915 - A10003150	A100	3	11	-	179	150	12		x	
<b>915 - A10003200</b>	<b>A100</b>	<b>3</b>	<b>11</b>	<b>-</b>	<b>229</b>	<b>200</b>	<b>12</b>		<b>x</b>	
915 - A1000450	A100	4	11	-	87	50	16		x	
915 - A1000475	A100	4	11	-	104	75	16		x	
915 - A10004100	A100	4	11	-	129	100	16		x	
915 - A10004150	A100	4	11	-	179	150	16		x	
915 - A10004200	A100	4	11	-	229	200	16		x	
915 - A10005100	A100	5	13	-	129	100	20		x	
<b>915 - A10005150</b>	<b>A100</b>	<b>5</b>	<b>13</b>	<b>-</b>	<b>179</b>	<b>150</b>	<b>20</b>		<b>x</b>	
915 - A1000650	A100	6	15	-	87	50	36	x		
915 - A1000675	A100	6	15	-	104	75	36		x	
915 - A10006100	A100	6	15	-	129	100	36		x	
915 - A10006150	A100	6	15	-	179	150	36		x	
915 - A10006200	A100	6	15	-	229	200	36		x	
915 - A10006300	A100	6	15	-	329	300	36			
915 - A1000850	A100	8	17	-	87	50	36	x		
915 - A1000875	A100	8	17	-	104	75	36		x	
915 - A10008100	A100	8	17	-	129	100	36		x	
915 - A10008150	A100	8	17	-	179	150	36		x	
915 - A10008200	A100	8	17	-	229	200	36		x	
915 - A10008300	A100	8	17	-	329	300	36	x		
915 - A1001050	A100	10	19	-	79	50	41	x		
915 - A1001075	A100	10	19	-	104	75	41		x	
915 - A10010100	A100	10	19	-	129	100	41		x	
915 - A10010150	A100	10	19	-	179	150	41		x	
915 - A10010200	A100	10	19	-	229	200	41		x	
915 - A10010300	A100	10	19	-	329	300	41	x		
915 - A1001250	A100	12	22	-	79	50	47	x		
915 - A1001275	A100	12	22	-	104	75	47	x		
915 - A10012100	A100	12	22	-	129	100	47	x		
915 - A10012150	A100	12	22	-	179	150	47	x		
915 - A10012200	A100	12	22	-	229	200	47	x		
915 - A10012300	A100	12	22	-	329	300	47	x		

## Schrumpffutter HSK-A100, schlanke Ausführung 3°

Shrink fit chuck HSK-A100, slim execution 3°

Mandrin de frettage HSK-A100, exécution mince 3°

Mandrini per calettamento a caldo HSK-A100, rastremazione 3°



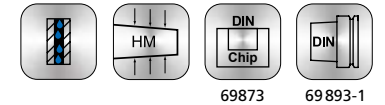
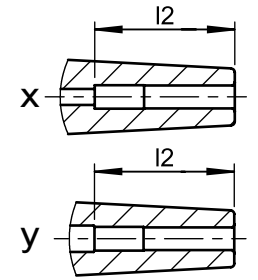
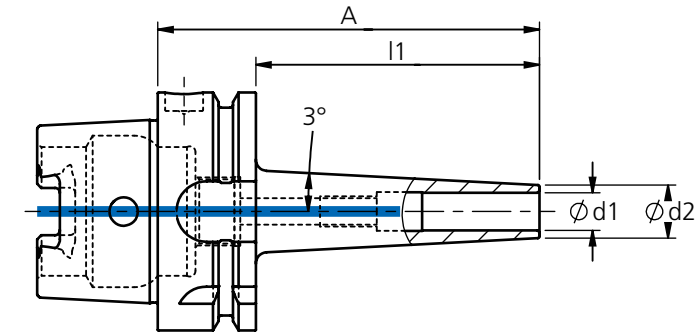
Bestell-Nr. order number No.	HSK	Ø d1	Ø d2	Ø d3	A	l1	l2	x	y	
915 - A1001450	A100	14	24	-	79	50	47	x		G2,5/15.000
915 - A1001475	A100	14	24	-	104	75	47	x		
915 - A10014100	A100	14	24	-	104	100	47	x		
915 - A10014150	A100	14	24	-	179	150	47	x		
<b>915 - A10014200</b>	<b>A100</b>	<b>14</b>	<b>24</b>	<b>-</b>	<b>229</b>	<b>200</b>	<b>47</b>	<b>x</b>		
<b>915 - A10014300</b>	<b>A100</b>	<b>14</b>	<b>24</b>	<b>-</b>	<b>329</b>	<b>300</b>	<b>47</b>	<b>x</b>		
915 - A1001660	A100	16	27	-	89	60	50	x		
915 - A1001675	A100	16	27	-	104	75	50	x		
915 - A10016100	A100	16	27	-	129	100	50	x		
915 - A10016150	A100	16	27	-	179	150	50	x		
915 - A10016200	A100	16	27	-	229	200	50	x		
915 - A10016300	A100	16	27	-	329	300	50	x		
915 - A1001865	A100	18	30	-	94	65	50	x		
915 - A1001875	A100	18	30	-	104	75	50	x		
915 - A10018100	A100	18	30	-	129	100	50	x		
915 - A10018150	A100	18	30	-	179	150	50	x		
<b>915 - A10018200</b>	<b>A100</b>	<b>18</b>	<b>30</b>	<b>-</b>	<b>229</b>	<b>200</b>	<b>50</b>	<b>x</b>		
<b>915 - A10018300</b>	<b>A100</b>	<b>18</b>	<b>30</b>	<b>-</b>	<b>329</b>	<b>300</b>	<b>50</b>	<b>x</b>		
915 - A1002065	A100	20	33	-	94	65	52	x		
915 - A1002075	A100	20	33	-	104	75	52	x		
915 - A10020100	A100	20	33	-	129	100	52	x		
915 - A10020150	A100	20	33	-	179	150	52	x		
915 - A10020200	A100	20	33	-	229	200	52	x		
915 - A10020300	A100	20	33	-	329	300	52	x		
<b>915 - A1002575</b>	<b>A100</b>	<b>25</b>	<b>44</b>	<b>-</b>	<b>104</b>	<b>75</b>	<b>58</b>	<b>x</b>		
915 - A10025100	A100	25	44	-	129	100	58	x		
915 - A10025150	A100	25	44	-	179	150	58	x		

## Schrumpffutter HSK-A100, extra schlanke Ausführung 3°

Shrink fit chuck HSK-A100, extra slim execution 3°

Mandrin de frettage HSK-A100, exécution extra mince 3°

Mandri per calettamento a caldo HSK-A100, extra sottile 3°



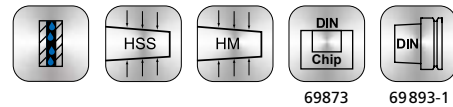
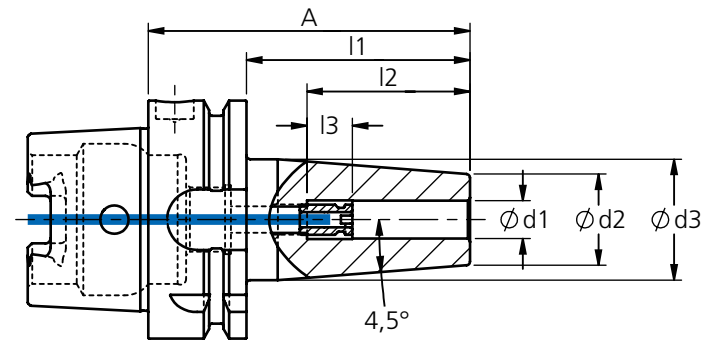
Bestell-Nr. order number No.	HSK	Ø d1	Ø d2	Ø d3	A	l1	l2	x	y	
925 - A10004100	A100	4	8	-	129	100	16		x	G2,5/15.000
925 - A10004150	A100	4	8	-	179	150	16		x	
925 - A1000675	A100	6	10	-	104	75	36	x		
925 - A10006100	A100	6	10	-	129	100	36	x		
925 - A10006150	A100	6	10	-	179	150	36	x		
925 - A10006200	A100	6	10	-	229	200	36	x		
925 - A10008100	A100	8	12	-	129	100	36	x		
925 - A10008150	A100	8	12	-	179	150	36	x		
925 - A10008200	A100	8	12	-	229	200	36	x		
925 - A10010100	A100	10	14	-	129	100	41	x		
925 - A10010150	A100	10	14	-	179	150	41	x		
925 - A10010200	A100	10	14	-	229	200	41	x		
925 - A10012100	A100	12	16	-	129	100	47	x		
925 - A10012150	A100	12	16	-	179	150	47	x		
925 - A10012200	A100	12	16	-	229	200	47	x		

## Schrumpffutter HSK-A100, standard Ausführung 4,5°, inkl. Längeneinstellschraube

Shrink fit chuck HSK-A100, standard execution 4,5°, incl. length adjusting screw

Mandrin de frettage HSK-A100, exécution 4,5°, vis de réglage axial inclus

Mandri per calettamento a caldo HSK-A100, rastremazione 4,5°, inclusa vite per regolazione assiale



Bestell-Nr. order number No.	HSK	Ø d1	Ø d2	Ø d3	A	l1	l2	l3		
985 - A10003A120	A100	3	11	15	120	91	12	-	-	
985 - A10004A85	A100	4	14	22	85	56	16	-	-	
985 - A10004A120	A100	4	14	22	120	91	16	-	-	
985 - A10005A85	A100	5	16	22	85	56	20	-	-	
985 - A10006A85	A100	6	21	27	85	56	36	10	948-001	
985 - A10006A120	A100	6	21	27	120	91	36	10	948-001	
985 - A10006A160	A100	6	21	27	160	131	36	10	948-001	
985 - A10006A200	A100	6	21	27	200	171	36	10	948-001	
985 - A10006A250	A100	6	21	27	250	221	36	10	948-001	
<b>985 - A10007A120</b>	<b>A100</b>	<b>7</b>	<b>21</b>	<b>27</b>	<b>120</b>	<b>91</b>	<b>36</b>	<b>10</b>	<b>948-002</b>	
985 - A10008A85	A100	8	21	27	85	56	36	10	948-002	
985 - A10008A120	A100	8	21	27	120	91	36	10	948-002	
985 - A10008A160	A100	8	21	27	160	131	36	10	948-002	
985 - A10008A200	A100	8	21	27	200	171	36	10	948-002	
985 - A10008A250	A100	8	21	27	250	221	36	10	948-002	
<b>985 - A10009A120</b>	<b>A100</b>	<b>9</b>	<b>24</b>	<b>32</b>	<b>120</b>	<b>91</b>	<b>41</b>	<b>10</b>	<b>948-003</b>	
985 - A10010A90	A100	10	24	32	90	61	41	10	948-003	
985 - A10010A120	A100	10	24	32	120	91	41	10	948-003	
985 - A10010A160	A100	10	24	32	160	131	41	10	948-003	
985 - A10010A200	A100	10	24	32	200	171	41	10	948-003	
985 - A10010A250	A100	10	24	32	250	221	41	10	948-003	
<b>985 - A10011A120</b>	<b>A100</b>	<b>11</b>	<b>24</b>	<b>32</b>	<b>120</b>	<b>91</b>	<b>47</b>	<b>10</b>	<b>948-004</b>	
985 - A10012A95	A100	12	24	32	95	66	47	10	948-004	
985 - A10012A120	A100	12	24	32	120	91	47	10	948-004	
985 - A10012A160	A100	12	24	32	160	131	47	10	948-004	
985 - A10012A200	A100	12	24	32	200	171	47	10	948-004	
985 - A10012A250	A100	12	24	32	250	221	47	10	948-004	
<b>985 - A10013A120</b>	<b>A100</b>	<b>13</b>	<b>27</b>	<b>34</b>	<b>120</b>	<b>91</b>	<b>47</b>	<b>10</b>	<b>948-004</b>	
985 - A10014A95	A100	14	27	34	95	66	47	10	948-004	
985 - A10014A120	A100	14	27	34	120	91	47	10	948-004	
985 - A10014A160	A100	14	27	34	160	131	47	10	948-004	
985 - A10014A200	A100	14	27	34	200	171	47	10	948-004	
985 - A10014A250	A100	14	27	34	250	221	47	10	948-004	
<b>985 - A10015A100</b>	<b>A100</b>	<b>15</b>	<b>27</b>	<b>34</b>	<b>100</b>	<b>71</b>	<b>50</b>	<b>10</b>	<b>948-005</b>	

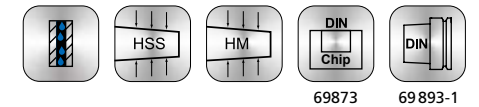
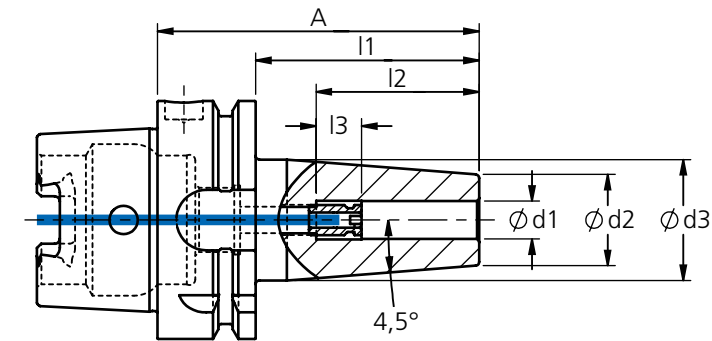
G2,5/15.000

## Schrumpffutter HSK-A100, standard Ausführung 4,5°, inkl. Längeneinstellschraube

Shrink fit chuck HSK-A100, standard execution 4,5°, incl. length adjusting screw

Mandrin de frettage HSK-A100, exécution 4,5°, vis de réglage axial inclus

Mandri per calettamento a caldo HSK-A100, rastremazione 4,5°, inclusa vite per regolazione assiale



Bestell-Nr. order number No.	HSK	Ø d1	Ø d2	Ø d3	A	l1	l2	l3		
985 - A10016A100	A100	16	27	34	100	71	50	10	948-005	
985 - A10016A120	A100	16	27	34	120	91	50	10	948-005	
985 - A10016A160	A100	16	27	34	160	131	50	10	948-005	
985 - A10016A200	A100	16	27	34	200	171	50	10	948-005	
985 - A10016A250	A100	16	27	34	250	221	50	10	948-005	
985 - A10018A100	A100	18	33	42	100	71	50	10	948-005	
985 - A10018A120	A100	18	33	42	120	91	50	10	948-005	
985 - A10018A160	A100	18	33	42	160	131	50	10	948-005	
985 - A10018A200	A100	18	33	42	200	171	50	10	948-005	
985 - A10018A250	A100	18	33	42	250	221	50	10	948-005	
985 - A10020A105	A100	20	33	42	105	76	52	10	948-006	
985 - A10020A120	A100	20	33	42	120	91	52	10	948-006	
985 - A10020A160	A100	20	33	42	160	131	52	10	948-006	
985 - A10020A200	A100	20	33	42	200	171	52	10	948-006	
985 - A10020A250	A100	20	33	42	250	221	52	10	948-006	
985 - A10025A115	A100	25	44	52	115	86	58	10	948-006	
985 - A10025A160	A100	25	44	52	160	131	58	10	948-006	
985 - A10025A200	A100	25	44	52	200	171	58	10	948-006	
985 - A10032A120	A100	32	44	52	120	91	62	10	948-006	
985 - A10032A160	A100	32	44	52	160	131	62	10	948-006	

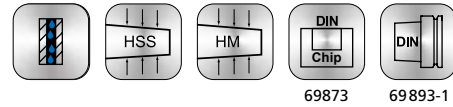
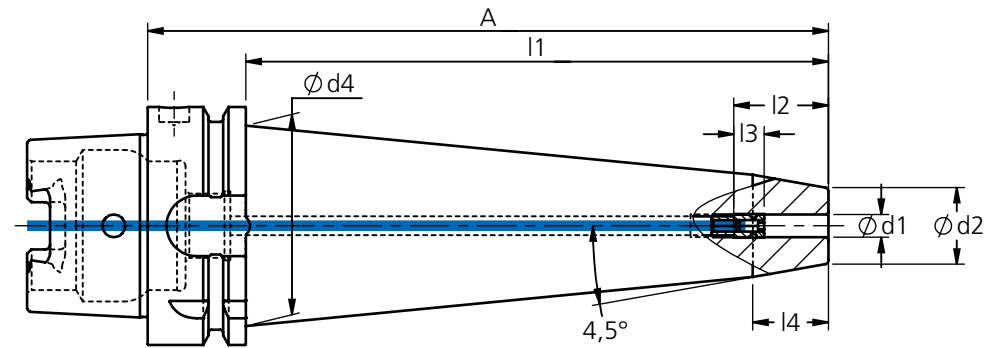
G2,5/15.000

### Schrumpffutter HSK-A100, standard Ausführung 4,5°, inkl. Längeneinstellschraube

Shrink fit chuck HSK-A100, standard execution 4,5°, incl. length adjusting screw

Mandrin de frettage HSK-A100, exécution 4,5°, vis de réglage axial inclus

Mandrini per calettamento a caldo HSK-A100, rastremazione 4,5°, inclusa vite per regolazione assiale



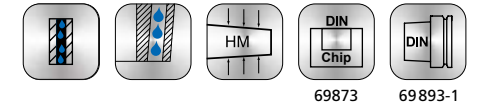
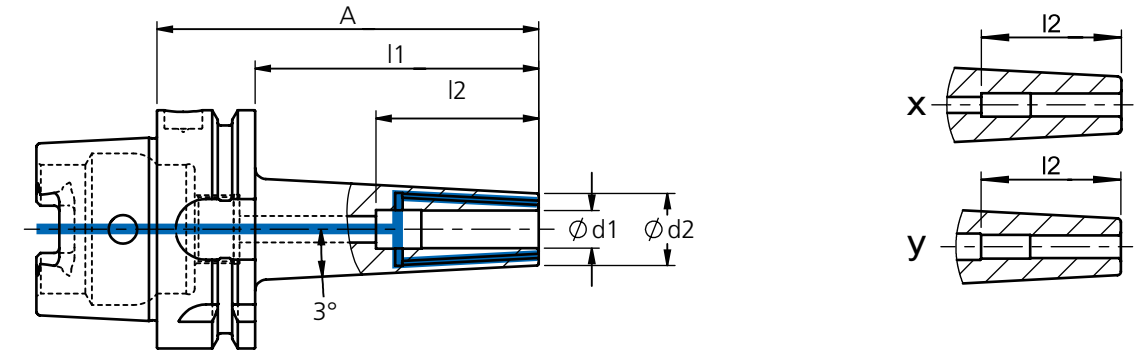
Bestell-Nr. order number No.	HSK	Ø d1	Ø d2	Ø d4	A	l1	l2	l3	l4		
985 - A10006A329S	A100	6	21	85	329	300	36	10	60	948-001	G2,5/15.000
985 - A10008A329S	A100	8	21	85	329	300	36	10	60	948-002	
985 - A10010A329S	A100	10	24	85	329	300	41	10	60	948-003	
985 - A10012A329S	A100	12	24	85	329	300	47	10	60	948-004	
985 - A10016A329S	A100	16	27	85	329	300	50	10	60	948-005	
985 - A10020A329S	A100	20	33	85	329	300	52	10	60	948-006	
985 - A10025A329S	A100	25	44	85	329	300	58	10	60	948-006	

### Schrumpffutter HSK-A100, schlanke Ausführung 3° mit 3 Kühlkanälen Ø1mm

Shrink fit chuck HSK-A100, slim execution 3° with 3 cooling jets Ø1mm

Mandrin de frettage HSK-A100, exécution mince 3° avec 3 canal d'arrosage Ø1mm

Mandrini per calettamento a caldo HSK-A100, rastremazione 3° con N°3 ugelli di adduzione Ø1mm

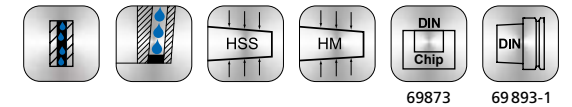
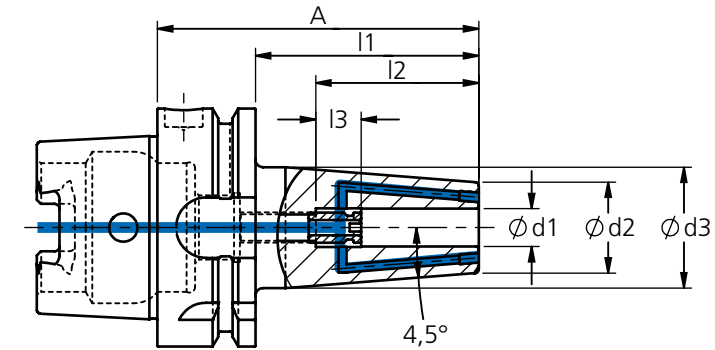




Bestell-Nr. order number No.	HSK	Ø d1	Ø d2	Ø d3	A	l1	l2	x	y	
996 - A10004100	A100	4	11	-	129	100	16		x	G2,5/15.000
996 - A10004150	A100	4	11	-	179	150	16		x	
996 - A10004200	A100	4	11	-	229	200	16		x	
996 - A10006100	A100	6	15	-	129	100	36		x	
996 - A10006150	A100	6	15	-	179	150	36		x	
996 - A10006200	A100	6	15	-	229	200	36		x	
996 - A10008100	A100	8	17	-	129	100	36		x	
996 - A10008150	A100	8	17	-	179	150	36		x	
996 - A10008200	A100	8	17	-	229	200	36		x	
996 - A10010100	A100	10	19	-	129	100	41		x	
996 - A10010150	A100	10	19	-	179	150	41		x	
996 - A10010200	A100	10	19	-	229	200	41		x	



## Shrink fit chuck HSK-A100 execution 4,5° with closeable cooling jets, including length adjusting screw

Mandrin de frettage HSK-A100, exécution 4,5° avec canal d'arrosage obturables, vis de réglage axial inclus  
Mandrini per calettamento a caldo HSK-A100, rastremazione 4,5° con ugelli di adduzione otturabili, inclusa vite per regolazione assiale



Bestell-Nr. order number No.	HSK	Ø d1	Ø d2	Ø d3	A	l1	l2	l3			
995 - A10006A85	A100	6	21	27	85	56	36	10	948-001	G2,5/15.000	
995 - A10006A120	A100	6	21	27	120	91	36	10	948-001		
995 - A10006A160	A100	6	21	27	160	131	36	10	948-001		
995 - A10006A200	A100	6	21	27	200	171	36	10	948-001		
995 - A10008A85	A100	8	21	27	85	56	36	10	948-002		
995 - A10008A120	A100	8	21	27	120	91	36	10	948-002		
995 - A10008A160	A100	8	21	27	160	131	36	10	948-002		
995 - A10008A200	A100	8	21	27	200	171	36	10	948-002		
995 - A10010A90	A100	10	24	32	90	61	41	10	948-003		
995 - A10010A120	A100	10	24	32	120	91	41	10	948-003		
995 - A10010A160	A100	10	24	32	160	131	41	10	948-003		
995 - A10010A200	A100	10	24	32	200	171	41	10	948-003		
995 - A10012A95	A100	12	24	32	95	66	47	10	948-004		
995 - A10012A120	A100	12	24	32	120	91	47	10	948-004		
995 - A10012A160	A100	12	24	32	160	131	47	10	948-004		
995 - A10012A200	A100	12	24	32	200	171	47	10	948-004		
995 - A10014A95	A100	14	27	34	95	66	47	10	948-004		
995 - A10014A120	A100	14	27	34	120	91	47	10	948-004		
995 - A10014A160	A100	14	27	34	160	131	47	10	948-004		
995 - A10014A200	A100	14	27	34	200	171	47	10	948-004		
995 - A10016A100	A100	16	27	34	100	71	50	10	948-005		
995 - A10016A120	A100	16	27	34	120	91	50	10	948-005		
995 - A10016A160	A100	16	27	34	160	131	50	10	948-005		
995 - A10016A200	A100	16	27	34	200	171	50	10	948-005		
995 - A10018A100	A100	18	33	42	100	71	50	10	948-005		
995 - A10018A160	A100	18	33	42	160	131	50	10	948-005		
995 - A10020A120	A100	20	33	42	120	91	52	10	948-006		
995 - A10020A160	A100	20	33	42	160	131	52	10	948-006		
995 - A10020A200	A100	20	33	42	200	171	52	10	948-006		
995 - A10025A115	A100	25	44	52	115	86	58	10	948-006		
995 - A10025A160	A100	25	44	52	160	131	58	10	948-006		