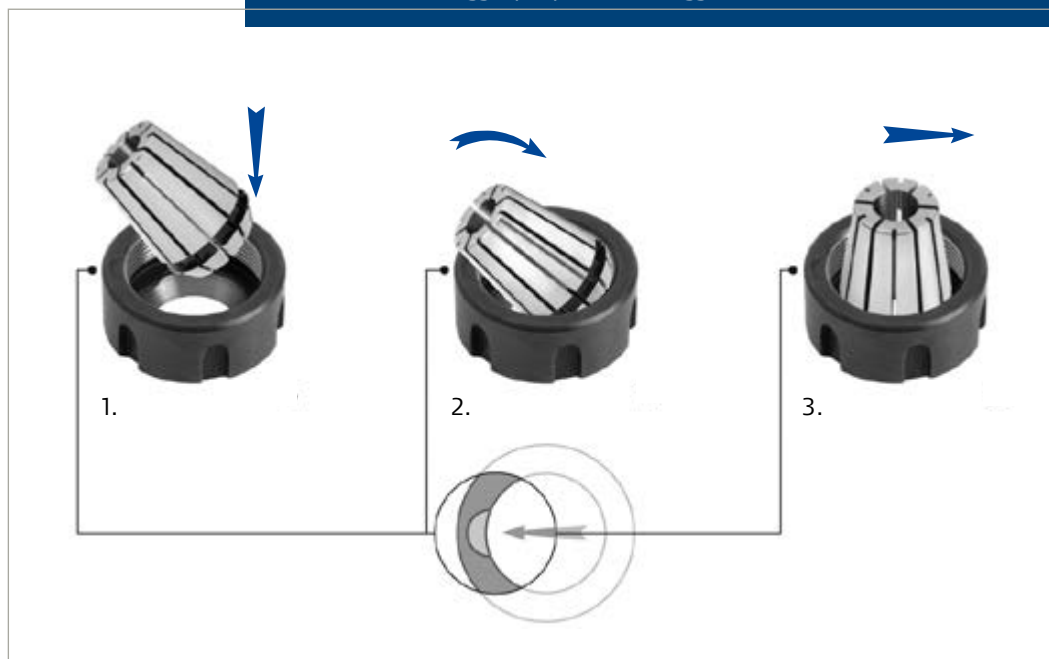


# Montaggio

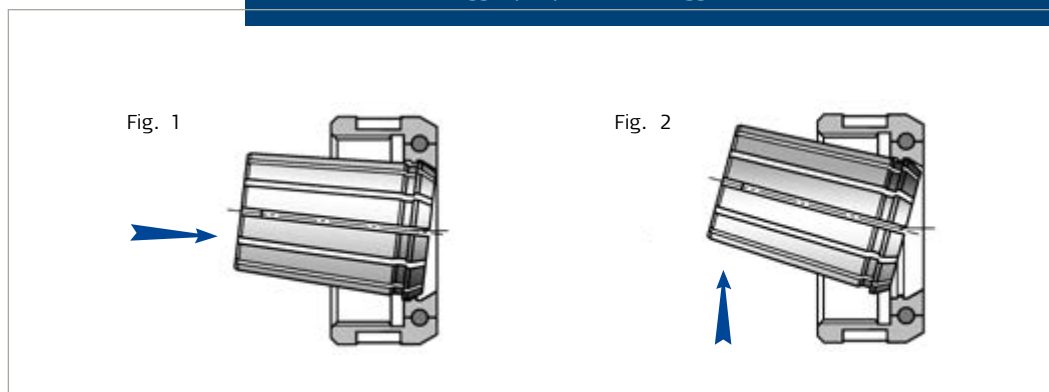
## Istruzioni di montaggio per pinze di serraggio DIN ISO 15488 (ER/ESX)



**Inserzione:** Per ghiera con EasyClick vedi foto • per ghiera mini: Introdurre la pinza di serraggio nella ghiera e ruotare finché l'anello dell'eccentrico della ghiera non si blocca nella scanalatura della pinza di serraggio

**Nota:** Montare la pinza di serraggio bloccata una sola volta nel mandrino portapinze e montare il mandrino della macchina • non è possibile serrare i gambi oltre il diametro nominale indicato!

## Istruzioni di montaggio per pinze di serraggio DIN ISO 10897 (OZ)



**Inserzione:** Inserire la pinza di serraggio nel cordone e premere in direzione assiale fino alla battuta (fig. 1)

**Sostituzione:** Svitare la ghiera e premendo lateralmente la pinza di serraggio esce dal cordone della ghiera (fig. 2)

**Nota:** Verificare che la pinza di serraggio venga utilizzata solo con l'utensile inserito • non è possibile serrare i gambi oltre il diametro nominale indicato!