



# NOUVEAU NOVITÀ

**Supermini® type 105 avec  
le nouveau substrat EG35**

pour l'usinage des pièces les plus  
petites

**Supermini® tipo 105 con  
nuovo substrato EG35**

per piccoli pezzi

HORN - L'EXCELLENCE TECHNOLOGIQUE  
HORN: AVANGUARDIA TECNOLOGICA



# Supermini® type 105 avec le nouveau substrat EG35

Le Supermini® de HORN sera doté à partir du salon AMB 2016 de nouvelles variantes hautes performances. Avec un nouveau revêtement, un nouveau substrat et une nouvelle microgéométrie, il établit de nouveaux critères qualitatifs pour le tournage de perçages entre 0,2 et 6 mm. HORN permet ainsi à ses clients d'accélérer leur cadence de fabrication, même lorsque la part des qualités d'acier inoxydables, hautement alliés et inhomogènes augmente. Pour obtenir des augmentations de performances supplémentaires sur le système 105 déjà extrêmement développé, il a fallu procéder à de légers ajustements selon un ordre bien précis: Au niveau du substrat, de la microgéométrie et du revêtement. Des étapes de développement adaptées logiquement les unes aux autres ont permis d'obtenir un résultat éblouissant: De nombreuses séries de test internes et externes ont permis de mettre en évidence une augmentation significative de la longévité des outils.

Le Supermini® type 105 se distingue par son nouveau revêtement TiAIN avec couche supérieure dorée permettant une détection de l'usure, son excellente dureté, sa structure de couche extrêmement dense et son adhérence de couche exceptionnelle. Supermini® est disponible comme produit standard dans les variantes de diamètre comprises entre 0,2 mm et 6 mm et dans des longueurs de 5 x D.

# Supermini® tipo 105 con nuovo substrato EG35

A partire da AMB 2016, il Supermini® di HORN offre inedite varianti ad elevate prestazioni. Grazie all'innovazione di rivestimento, substrato e microgeometria, HORN apre nuovi orizzonti nell'alesatura di fori compresi tra 0,2 mm e 6 mm offrendo ai propri clienti l'opportunità di velocizzare il flusso produttivo e far fronte alle crescenti varietà di acciaio inossidabile, altolegato e disomogeneo. Per incrementare ulteriormente il rendimento nell'avanzato sistema 105, è stato necessario agire in successione su più viti di regolazione secondo una sequenza logica: substrato, microgeometria e rivestimento. L'organizzazione di fasi di sviluppo armonizzate ha portato a un risultato impressionante: numerose serie di prove a livello sia interno sia esterno hanno dimostrato un notevole aumento della durata utile.

Il Supermini® 105 è caratterizzato da un nuovo rivestimento TiAIN con uno strato di copertura color oro che facilita il riconoscimento dell'usura e garantisce un'eccellente durezza, una struttura degli strati estremamente densa e un'eccezionale aderenza dello strato.

Il Supermini® è disponibile in versione standard nelle varianti di diametro da 0,2 mm a 6 mm nelle lunghezze 5 x D.

# ALÉSAGE et PROFIL $\geq \varnothing 0,2$ mm

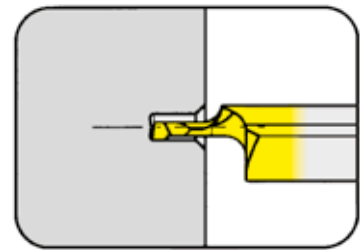
## ALESATURA e PROFILATURA



### Plaquette Type

# 105

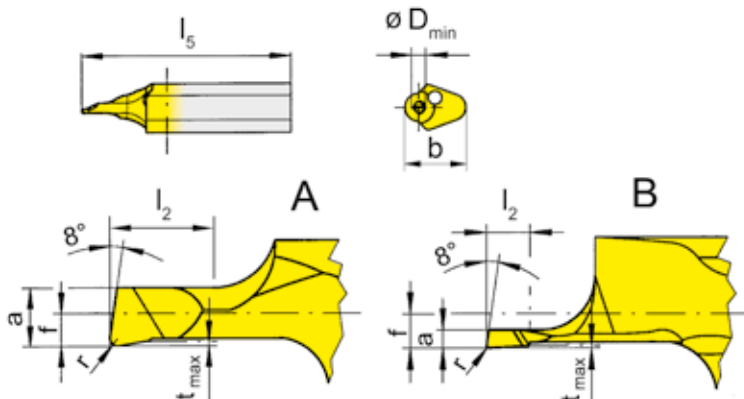
Inserto Tipo



$\varnothing$  Alésage à partir de      Foro- $\varnothing$  da      0,2 mm

pour Porte outils  
per Portainsero

Type B105  
Tipo BKT105  
H105  
HC105  
VDI



R = version à droite représentée  
R = versione destra come in figura

L = version à gauche  
L = versione sinistra a specchio

N° de commande Codice prodotto	f	a	b	l <sub>2</sub>	l <sub>5</sub>	t <sub>max</sub>	D <sub>min</sub>	r	Forme Forma	EC35
R/L105.1802.0.02	1,0	0,17	5,9	1	23	0,02	0,2	0,02	B	ΔΔ
R/L105.1802.0.03	1,0	0,25	5,9	1	23	0,02	0,3	0,02	B	ΔΔ
R/L105.1802.0.05	1,0	0,40	5,9	2	23	0,05	0,5	0,05	B	ΔΔ
R/L105.1803.0.07	0,3	0,60	5,9	2	23	0,05	0,7	0,05	A	ΔΔ

▲ en stock / a stock    Δ 4 semaines / consegna 4 settimane

● Premier choix / raccomandato

○ Choix alternatif / alternativa

■ Nuance non revêtue / non rivestito

■ Nuance revêtue / rivestito

■ brasé/Cermet / saldobrasato/Cermet

Dimensions en mm

Dimensioni in mm

Préciser R ou L version

Definire versione R o L

Autres dimensions sur demande

Dimensioni differenti sono fornibili su richiesta

P	•
M	•
K	•
N	•
S	•
H	•

Nuance  
Leghe

# ALÉSAGE et PROFIL $\geq \varnothing 1$ mm

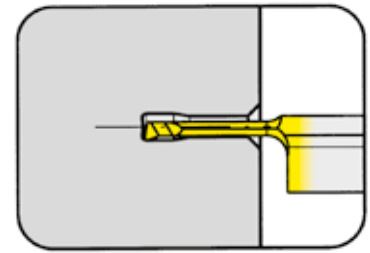
## ALESATURA e PROFILATURA



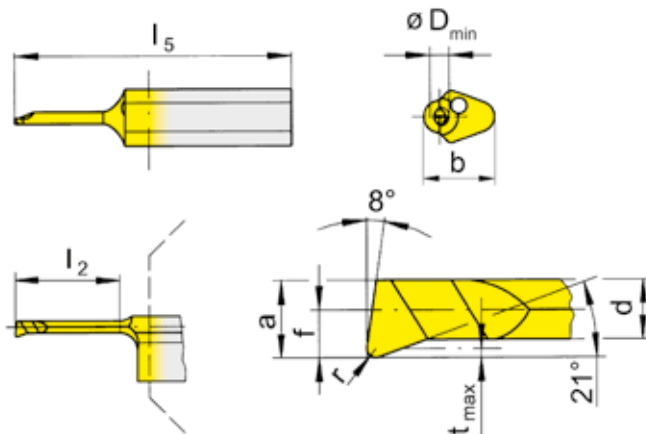
### Plaquette Type

# 105

Inserto Tipo



$\varnothing$ Alésage à partir de	Foro- $\varnothing$ da	1,0 mm
-----------------------------------	------------------------	--------



pour Porte outils  
per Portainsero

Type B105  
Tipo BKT105  
H105  
HC105  
VDI

R = version à droite représentée  
R = versione destra come in figura

L = version à gauche  
L = versione sinistra a specchio

N° de commande Codice prodotto	f	a	d	b	l <sub>2</sub>	l <sub>5</sub>	t <sub>max</sub>	D <sub>min</sub>	r	EC35
R/L105.1805.005.0.1					4					Δ/Δ
R/L105.1805.005.1.1	0,5	0,9	0,65	5,9	6	25	0,10	1,0	0,05	Δ/Δ
R/L105.1805.005.2.1					8					Δ/Δ
R/L105.1805.0.1					4					▲/▲
R/L105.1805.1.1	0,5	0,9	0,65	5,9	6	25	0,10	1,0	0,10	▲/▲
R/L105.1805.2.1					8					▲/Δ
R/L105.1813.005.0.15					6	25				Δ/Δ
R/L105.1813.005.1.15	1,3	1,4	1,10	5,9	9	25	0,15	1,5	0,05	Δ/Δ
R/L105.1813.005.2.15					12	30				Δ/Δ
R/L105.1813.01.0.15					6	25				Δ/Δ
R/L105.1813.01.1.15	1,3	1,4	1,10	5,9	9	25	0,15	1,5	0,10	Δ/Δ
R/L105.1813.01.2.15					12	30				Δ/Δ

▲ en stock / a stock Δ 4 semaines / consegna 4 settimane

● Premier choix / raccomandato

○ Choix alternatif / alternativa

■ Nuance non revêtue / non rivestito

■ Nuance revêtue / rivestito

■ brasé/Cermet / saldobrasato/Cermet

Dimensions en mm

Dimensioni in mm

Préciser R ou L version

Definire versione R o L

Autres dimensions sur demande

Dimensioni differenti sono fornibili su richiesta

P	•
M	•
K	•
N	•
S	•
H	•

Nuance  
Leghe

# ALÉSAGE et PROFIL $\geq \varnothing 2$ mm

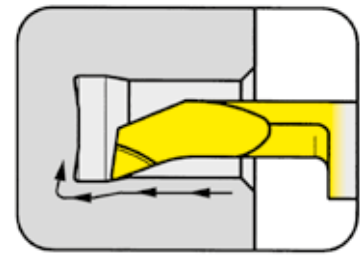
## ALESATURA e PROFILATURA



### Plaquette Type

# 105

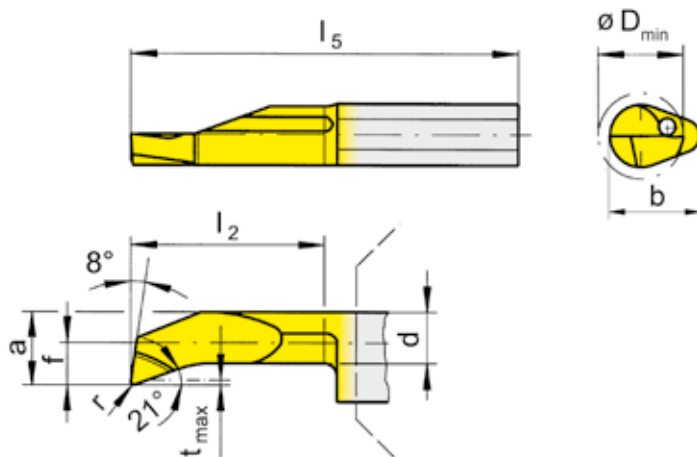
Inserto Tipo



$\varnothing$  Alésage à partir de

Foro- $\varnothing$  da

2,0 mm



pour Porte outils  
per Portainsero

Type B105  
Tipo BKT105  
H105  
HC105  
VDI

R = version à droite représentée  
R = versione destra come in figura

L = version à gauche  
L = versione sinistra a specchio

N° de commande Codice prodotto	f	a	d	b	$l_2$	$l_5$	$t_{max}$	$D_{min}$	r	EC35
R/L105.1809.005.0.2					6	25				$\Delta/\Delta$
R/L105.1809.005.1.2	1,0	1,9	1,60	5,9	9	25	0,15	2,0	0,05	$\Delta/\Delta$
R/L105.1809.005.2.2					12	30				$\Delta/\Delta$
R/L105.1809.01.0.2					6	25				$\Delta/\Delta$
R/L105.1809.01.1.2	1,0	1,9	1,60	5,9	9	25	0,15	2,0	0,10	$\Delta/\Delta$
R/L105.1809.01.2.2					12	30				$\Delta/\Delta$
R/L105.1809.0.2					6	25				$\Delta/\Delta$
R/L105.1809.1.2	1,0	1,9	1,60	5,9	9	25	0,15	2,0	0,15	$\Delta/\Delta$
R/L105.1809.2.2					12	30				$\Delta/\Delta$
R/L105.1813.005.0.25					6	25				$\Delta/\Delta$
R/L105.1813.005.1.25	1,3	2,3	1,95	5,9	9	25	0,15	2,5	0,05	$\Delta/\Delta$
R/L105.1813.005.2.25					12	30				$\Delta/\Delta$
R/L105.1813.005.3.25					16	35				$\Delta/\Delta$

▲ en stock / a stock  $\Delta$  4 semaines / consegna 4 settimane

● Premier choix / raccomandato

o Choix alternatif / alternativa

■ Nuance non revêtue / non rivestito

■ Nuance revêtue / rivestito

■ brasé/Cermet / saldobrasato/Cermet

Dimensions en mm

Dimensioni in mm

Préciser R ou L version

Definire versione R o L

Autres dimensions sur demande

Dimensioni differenti sono fornibili su richiesta

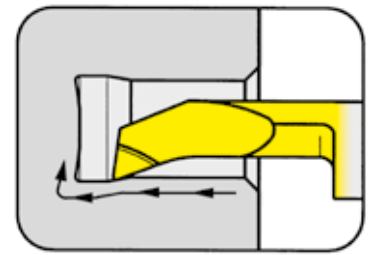
P	•	
M	•	
K	•	
N		
S		
H		

Nuance  
Leghe

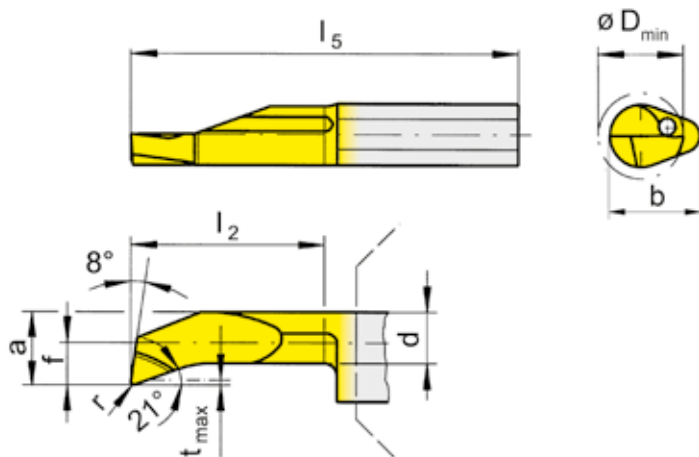
**Plaquette Type**

**105**

Inserto Tipo



$\varnothing$  Alésage à partir de      Foro- $\varnothing$  da      3,0 mm



pour Porte outils  
per Portainsero

Type B105  
Tipo BKT105  
H105  
HC105  
VDI

R = version à droite représentée  
R = versione destra come in figura

L = version à gauche  
L = versione sinistra a specchio

N° de commande Codice prodotto	f	a	d	b	l <sub>2</sub>	l <sub>5</sub>	t <sub>max</sub>	D <sub>min</sub>	r	EC35
R/L105.1813.005.1.3	1,3	2,6	2,3	5,9	10	25	0,15	3	0,05	Δ/Δ
R/L105.1813.005.2.3										Δ/Δ
R/L105.1813.005.3.3										Δ/Δ
R/L105.1813.01.1.3	1,3	2,6	2,3	5,9	10	25	0,15	3	0,10	Δ/Δ
R/L105.1813.01.2.3										Δ/Δ
R/L105.1813.01.3.3										Δ/Δ
R/L105.1813.1.3	1,3	2,6	2,3	5,9	10	25	0,15	3	0,20	▲/▲
R/L105.1813.2.3										▲/▲
R/L105.1813.3.3										▲/▲
R/L105.1819.005.1.4	1,9	3,7	2,9	6,4	10	25	0,30	4	0,05	Δ/Δ
R/L105.1819.005.2.4										Δ/Δ
R/L105.1819.005.3.4										Δ/Δ
R/L105.1819.1.4	1,9	3,7	2,9	6,4	10	25	0,30	4	0,20	▲/▲
R/L105.1819.2.4										▲/▲
R/L105.1819.3.4										▲/▲

▲ en stock / a stock    Δ 4 semaines / consegna 4 settimane

● Premier choix / raccomandato

○ Choix alternatif / alternativa

■ Nuance non revêtue / non rivestito

■ Nuance revêtue / rivestito

■ brasé/Cermet / saldobrasato/Cermet

Dimensions en mm

Dimensioni in mm

Préciser R ou L version

Definire versione R o L

Autres dimensions sur demande

Dimensioni differenti sono fornibili su richiesta

P	•
M	•
K	◦
N	
S	
H	

Nuance  
Leghe

# ALÉSAGE et PROFIL $\geq \varnothing 5$ mm

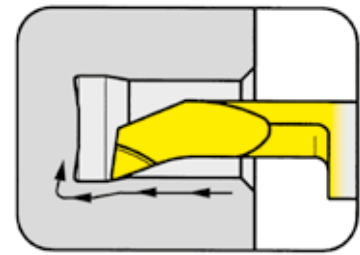
## ALESATURA e PROFILATURA



### Plaquette Type

# 105

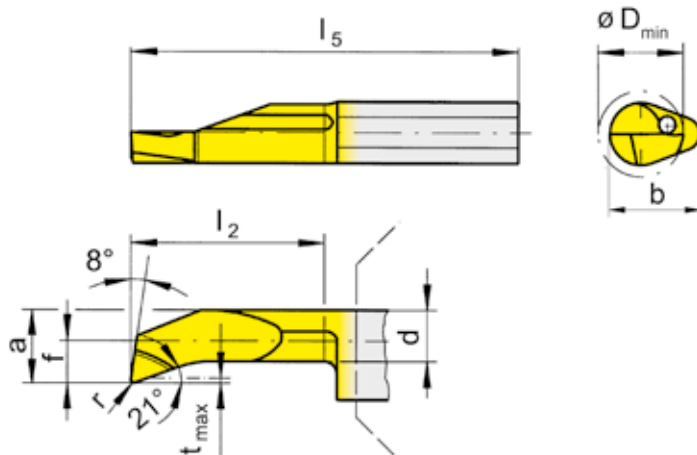
Inserto Tipo



Ø Alésage à partir de

Foro-Ø da

5,0 mm



pour Porte outils  
per Portainsero

Type B105  
Tipo BKT105  
H105  
HC105  
VDI

R = version à droite représentée  
R = versione destra come in figura

L = version à gauche  
L = versione sinistra a specchio

N° de commande Codice prodotto	f	a	d	b	l <sub>2</sub>	l <sub>5</sub>	t <sub>max</sub>	D <sub>min</sub>	r	EC35
R/L105.1823.005.1.5					10	25				Δ/Δ
R/L105.1823.005.2.5					15	30				Δ/Δ
R/L105.1823.005.3.5	2,3	4,7	4	7	20	35	0,5	5	0,05	Δ/Δ
R/L105.1823.005.4.5					25	40				Δ/▲
R/L105.1823.005.5.5					30	45				Δ/Δ
R/L105.1823.1.5					10	25				▲/▲
R/L105.1823.2.5					15	30				▲/▲
R/L105.1823.3.5	2,3	4,7	4	7	20	35	0,5	5	0,20	▲/▲
R/L105.1823.4.5					25	40				▲/▲
R/L105.1823.5.5					30	45				▲/▲

▲ en stock / a stock Δ 4 semaines / consegna 4 settimane

● Premier choix / raccomandato

○ Choix alternatif / alternativa

■ Nuance non revêtue / non rivestito

■ Nuance revêtue / rivestito

■ brasé/Cermet / saldobrasato/Cermet

Dimensions en mm

Dimensioni in mm

Préciser R ou L version

Definire versione R o L

Autres dimensions sur demande

Dimensioni differenti sono fornibili su richiesta

P	•
M	•
K	•
N	
S	
H	

Nuance  
Leghe

# ALÉSAGE et PROFIL $\geq \varnothing 6$ mm

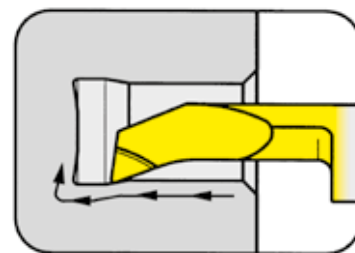
## ALESATURA e PROFILATURA



### Plaquette Type

# 105

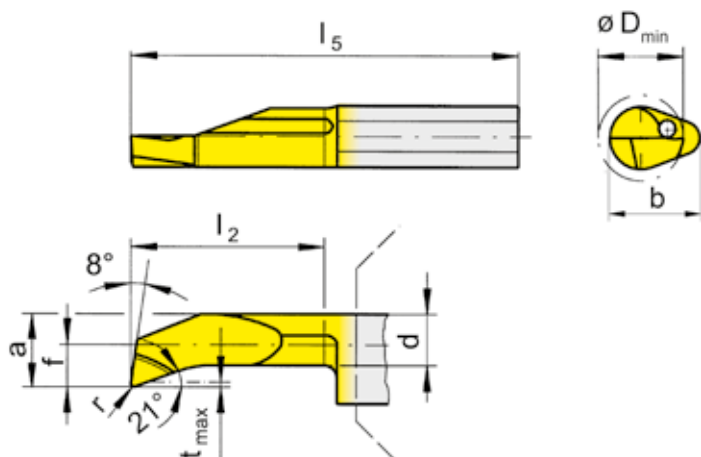
Inserto Tipo



Ø Alésage à partir de

Foro-Ø da

6,0 mm



pour Porte outils  
per Portainsero

Type B105  
Tipo BKT105  
H105  
HC105  
VDI

R = version à droite représentée  
R = versione destra come in figura

L = version à gauche  
L = versione sinistra a specchio

N° de commande Codice prodotto	f	a	d	b	l <sub>2</sub>	l <sub>5</sub>	t <sub>max</sub>	D <sub>min</sub>	r	EG35
R/L105.1833.005.2.6	3,3	5,7	4,7	7	15	30	0,5	6,0	0,05	Δ/Δ
R/L105.1833.005.3.6					20	35				Δ/Δ
R/L105.1833.005.4.6					25	40				Δ/Δ
R/L105.1833.005.5.6					30	45				Δ/Δ
R/L105.1833.2.6	3,3	5,7	4,7	7	15	30	0,5	6,0	0,20	▲/▲
R/L105.1833.3.6					20	35				▲/▲
R/L105.1833.4.6					25	40				▲/▲
R/L105.1833.5.6					30	45				▲/▲
R/L105.1840.005.3.7	4,0	6,4	5,2	7	20	35	0,5	6,8	0,05	Δ/Δ
R/L105.1840.005.4.7					25	40				Δ/Δ
R/L105.1840.005.5.7					30	45				Δ/Δ
R/L105.1840.3.7	4,0	6,4	5,2	7	20	35	0,5	6,8	0,20	▲/▲
R/L105.1840.4.7					25	40				▲/▲
R/L105.1840.5.7					30	45				▲/▲

▲ en stock / a stock Δ 4 semaines / consegna 4 settimane

● Premier choix / raccomandato

o Choix alternatif / alternativa

■ Nuance non revêtue / non rivestito

■ Nuance revêtue / rivestito

■ brasé/Cermet / saldobrasato/Cermet

Dimensions en mm

Dimensioni in mm

Préciser R ou L version

Definire versione R o L

Autres dimensions sur demande

Dimensioni differenti sono fornibili su richiesta

P	•
M	•
K	•
N	•
S	•
H	•

Nuance  
Leghe



# ALÉSAGE et PROFIL $\geq \varnothing 4$ mm

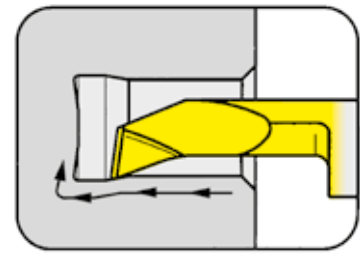
## ALESATURA e PROFILATURA



### Plaquette Type

# 105

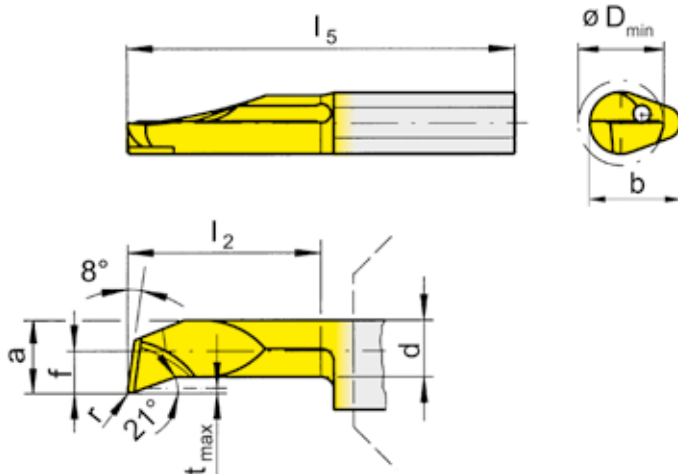
Inserto Tipo



$\varnothing$  Alésage à partir de

Foro- $\varnothing$  da

4,0 mm



pour Porte outils  
per Portainsero

Type B105  
Tipo BKT105  
H105  
HC105  
VDI

avec brise copeaux  
(géométrie H)  
con rompitrucciolo  
(geometria H)

R = version à droite représentée  
R = versione destra come in figura

L = version à gauche  
L = versione sinistra a specchio

N° de commande Codice prodotto	f	a	d	b	$l_2$	$l_5$	$t_{max}$	$D_{min}$	r	EC35
R/L105.1819.1.H4	1,9	3,7	2,9	7	10	25	0,3	4,0	0,2	Δ/Δ
R/L105.1819.2.H4					15	30				Δ/Δ
R/L105.1819.3.H4					20	35				Δ/Δ
R/L105.1823.1.H5	2,3	4,7	4,0	7	10	25	0,5	5,0	0,2	Δ/Δ
R/L105.1823.2.H5					15	30				Δ/Δ
R/L105.1823.3.H5					20	35				Δ/Δ
R/L105.1823.4.H5					25	40				Δ/Δ
R/L105.1823.5.H5					30	45				Δ/Δ
R/L105.1833.2.H6	3,3	5,7	4,7	7	15	30	0,5	6,0	0,2	Δ/Δ
R/L105.1833.3.H6					20	35				Δ/Δ
R/L105.1833.4.H6					25	40				Δ/Δ
R/L105.1833.5.H6					30	45				Δ/Δ
R/L105.1840.3.H7	4,0	6,4	5,2	7	20	35	0,5	6,8	0,2	Δ/Δ
R/L105.1840.4.H7					25	40				Δ/Δ
R/L105.1840.5.H7					30	45				Δ/Δ

▲ en stock / a stock Δ 4 semaines / consegna 4 settimane

● Premier choix / raccomandato

o Choix alternatif / alternativa

■ Nuance non revêtue / non rivestito

■ Nuance revêtue / rivestito

■ brasé/Cermet / saldobrasato/Cermet

Dimensions en mm

Dimensioni in mm

Préciser R ou L version

Definire versione R o L

Autres dimensions sur demande

Dimensioni differenti sono fornibili su richiesta

P	•
M	•
K	◦
N	
S	
H	

Nuance  
Leghe

# ALÉSAGE et PROFIL $\geq \varnothing 4$ mm

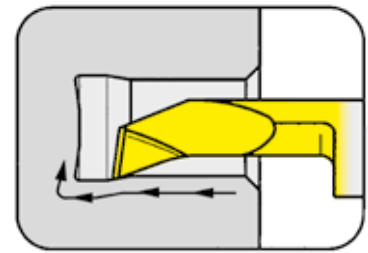
## ALESATURA e PROFILATURA



### Plaquette Type

# 105

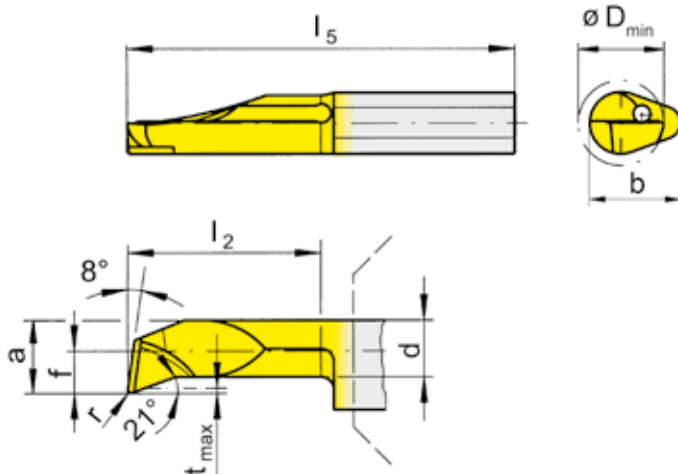
Inserto Tipo



$\varnothing$  Alésage à partir de

Foro- $\varnothing$  da

4,0 mm



pour Porte outils  
per Portainsero

Type B105  
Tipo BKT105  
H105  
HC105  
VDI

avec brise copeaux  
(géométrie HV)  
nuova geometria rompi truciolo  
HV

R = version à droite représentée  
R = versione destra come in figura

L = version à gauche  
L = versione sinistra a specchio

N° de commande Codice prodotto	f	a	d	b	$l_2$	$l_5$	$t_{max}$	$D_{min}$	r	EC35
R/L105.1819.1.HV4	1,9	3,7	2,9	7	10	25	0,3	4,0	0,2	Δ/Δ
R/L105.1819.2.HV4					15	30				Δ/Δ
R/L105.1819.3.HV4					20	35				Δ/Δ
R/L105.1823.1.HV5	2,3	4,7	4,0	7	10	25	0,5	5,0	0,2	Δ/Δ
R/L105.1823.2.HV5					15	30				Δ/Δ
R/L105.1823.3.HV5					20	35				Δ/Δ
R/L105.1823.4.HV5					25	40				Δ/Δ
R/L105.1823.5.HV5					30	45				Δ/Δ
R/L105.1833.2.HV6	3,3	5,7	4,7	7	15	30	0,5	6,0	0,2	Δ/Δ
R/L105.1833.3.HV6					20	35				Δ/Δ
R/L105.1833.4.HV6					25	40				Δ/Δ
R/L105.1833.5.HV6					30	45				Δ/Δ
R/L105.1840.2.HV7	4,0	6,4	5,2	7	15	30	0,5	6,8	0,2	Δ/Δ
R/L105.1840.3.HV7					20	35				Δ/Δ
R/L105.1840.4.HV7					25	40				Δ/Δ
R/L105.1840.5.HV7					30	45				Δ/Δ

▲ en stock / a stock Δ 4 semaines / consegna 4 settimane

● Premier choix / raccomandato

o Choix alternatif / alternativa

■ Nuance non revêtue / non rivestito

■ Nuance revêtue / rivestito

■ brasé/Cermet / saldobrasato/Cermet

Dimensions en mm

Dimensioni in mm

Préciser R ou L version

Definire versione R o L

Autres dimensions sur demande  
Dimensioni differenti sono fornibili su richiesta

Nuance  
Leghe

P	•
M	•
K	•
N	•
S	•
H	•

# ALÉSAGE et PROFIL $\geq \varnothing 4$ mm

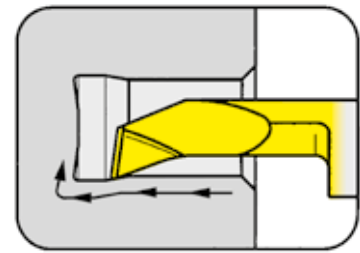
## ALESATURA e PROFILATURA



### Plaquette Type

# 105

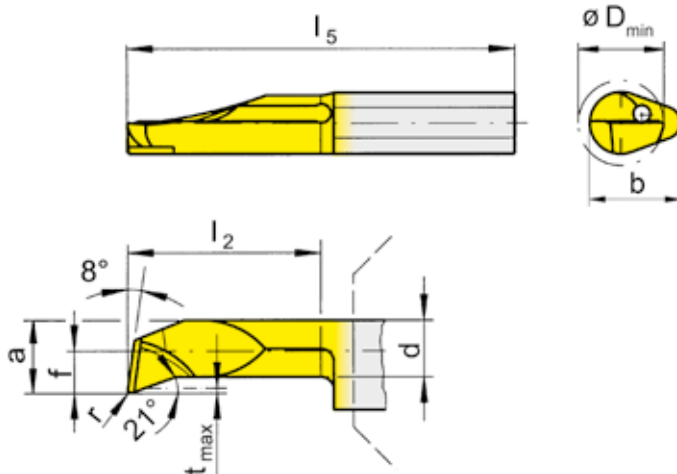
Inserto Tipo



Ø Alésage à partir de

Foro-Ø da

4,0 mm



pour Porte outils  
per Portainsero

Type B105  
Tipo BKT105  
H105  
HC105  
VDI

avec brise copeaux  
(géométrie HV)  
nuova geometria rompi truciolo  
HV

R = version à droite représentée  
R = versione destra come in figura

L = version à gauche  
L = versione sinistra a specchio

N° de commande Codice prodotto	f	a	d	b	l <sub>2</sub>	l <sub>5</sub>	t <sub>max</sub>	D <sub>min</sub>	r	EC35
R/L105.1819.04.1.HV4	1,9	3,7	2,9	7	10	25	0,3	4,0	0,4	Δ/Δ
R/L105.1819.04.2.HV4						15				Δ/Δ
R/L105.1819.04.3.HV4						20				Δ/Δ
R/L105.1823.04.1.HV5	2,3	4,7	4,0	7	10	25	0,5	5,0	0,4	Δ/Δ
R/L105.1823.04.2.HV5					15	30				Δ/Δ
R/L105.1823.04.3.HV5					20	35				Δ/Δ
R/L105.1823.04.4.HV5					25	40				Δ/Δ
R/L105.1823.04.5.HV5					30	45				Δ/Δ
R/L105.1833.04.2.HV6	3,3	5,7	4,7	7	15	30	0,5	6,0	0,4	Δ/Δ
R/L105.1833.04.3.HV6					20	35				Δ/Δ
R/L105.1833.04.4.HV6					25	40				Δ/Δ
R/L105.1833.04.5.HV6					30	45				Δ/Δ
R/L105.1840.04.2.HV7	4,0	6,4	5,2	7	15	30	0,5	6,8	0,4	Δ/Δ
R/L105.1840.04.3.HV7					20	35				Δ/Δ
R/L105.1840.04.4.HV7					25	40				Δ/Δ
R/L105.1840.04.5.HV7					30	45				Δ/Δ

▲ en stock / a stock Δ 4 semaines / consegna 4 settimane

● Premier choix / raccomandato

o Choix alternatif / alternativa

■ Nuance non revêtue / non rivestito

■ Nuance revêtue / rivestito

■ brasé/Cermet / saldobrasato/Cermet

Dimensions en mm

Dimensioni in mm

Préciser R ou L version

Definire versione R o L

Autres dimensions sur demande  
Dimensioni differenti sono fornibili su richiesta

Nuance  
Leghe

P	•
M	•
K	•
N	•
S	•
H	•

# ALÉSAGE et PROFIL $\geq \varnothing 4$ mm

## ALESATURA e PROFILATURA

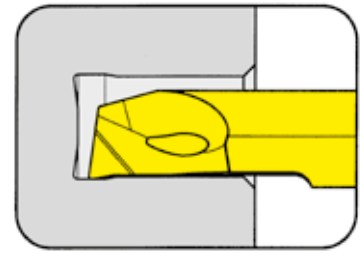


### Plaquette Type

Inserto Tipo

# 105

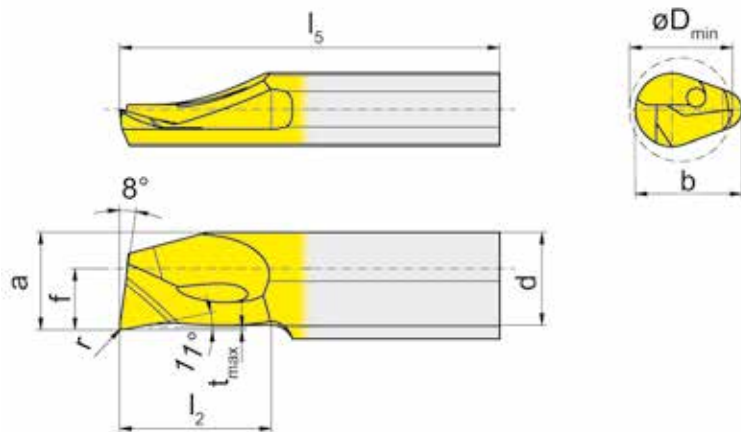
Version renforcée  
Versione rinforzata



$\varnothing$  Alésage à partir de

Foro- $\varnothing$  da

4,0 mm



pour Porte outils  
per Portainsero

Type B105  
Tipo BKT105  
H105  
HC105  
VDI

R = version à droite représentée  
R = versione destra come in figura

L = version à gauche  
L = versione sinistra a specchio

N° de commande Codice prodotto	f	a	d	b	$l_2$	$l_5$	$t_{max}$	$D_{min}$	r	EC35
R/L105.1019.005.1.4	1,5	3,7	3,4	7	10	25	0,15	4	0,05	Δ/Δ
R/L105.1019.005.2.4					15	30				Δ/Δ
R/L105.1019.005.3.4					20	35				Δ/Δ
R/L105.1019.005.4.4					25	40				Δ/Δ
R/L105.1019.1.4	1,5	3,7	3,4	7	10	25	0,15	4	0,20	Δ/Δ
R/L105.1019.2.4					15	30				Δ/Δ
R/L105.1019.3.4					20	35				Δ/Δ
R/L105.1019.4.4					25	40				Δ/Δ

▲ en stock / a stock Δ 4 semaines / consegna 4 settimane

● Premier choix / raccomandato

o Choix alternatif / alternativa

■ Nuance non revêtue / non rivestito

■ Nuance revêtue / rivestito

■ brasé/Cermet / saldobrasato/Cermet

Dimensions en mm

Dimensioni in mm

Préciser R ou L version

Definire versione R o L

Autres dimensions sur demande

Dimensioni differenti sono fornibili su richiesta

P	•
M	•
K	•
N	•
S	•
H	•

Nuance  
Leghe

# ALÉSAGE et PROFIL $\geq \varnothing 5$ mm

## ALESATURA e PROFILATURA

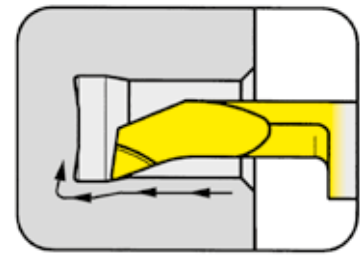


### Plaquette Type

Inserto Tipo

# 105

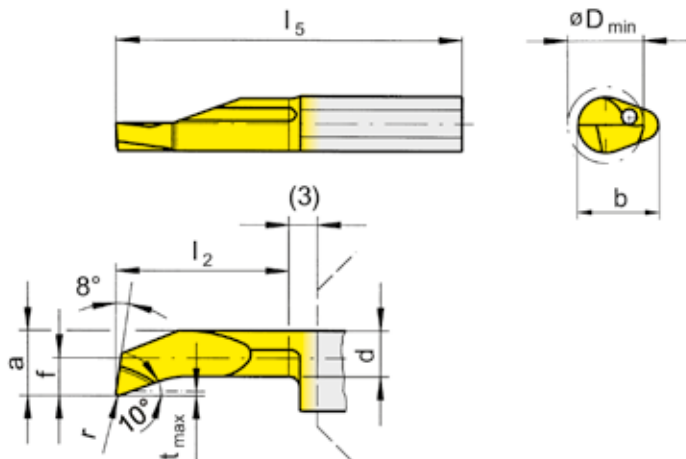
Version renforcée  
Versione rinforzata



$\varnothing$  Alésage à partir de

Foro- $\varnothing$  da

5,0 mm



pour Porte outils  
per Portainsero

Type B105  
Tipo BKT105  
H105  
HC105  
VDI

R = version à droite représentée  
R = versione destra come in figura

L = version à gauche  
L = versione sinistra a specchio

N° de commande Codice prodotto	f	a	d	b	$l_2$	$l_5$	$t_{max}$	$D_{min}$	r	EG35
R/L105.1023.005.1.5	2,8	4,7	4,4	7	10	25	0,15	5	0,05	Δ/Δ
R/L105.1023.005.2.5					15	30				Δ/Δ
R/L105.1023.005.3.5					20	35				Δ/Δ
R/L105.1023.005.4.5					25	40				Δ/Δ
R/L105.1023.005.5.5					30	45				Δ/Δ
R/L105.1023.005.6.5					35	50				Δ/Δ
R/L105.1023.1.5	2,8	4,7	4,4	7	10	25	0,15	5	0,20	Δ/Δ
R/L105.1023.2.5					15	30				Δ/Δ
R/L105.1023.3.5					20	35				Δ/Δ
R/L105.1023.4.5					25	40				Δ/Δ
R/L105.1023.5.5					30	45				Δ/Δ
R/L105.1023.6.5					35	50				Δ/Δ

▲ en stock / a stock Δ 4 semaines / consegna 4 settimane

● Premier choix / raccomandato

o Choix alternatif / alternativa

■ Nuance non revêtue / non rivestito

■ Nuance revêtue / rivestito

■ brasé/Cermet / saldobrasato/Cermet

Dimensions en mm

Dimensioni in mm

Préciser R ou L version

Definire versione R o L

Autres dimensions sur demande

Dimensioni differenti sono fornibili su richiesta

P	•
M	•
K	◦
N	
S	
H	

Nuance  
Leghe

# ALÉSAGE et PROFIL $\geq \varnothing 6$ mm

## ALESATURA e PROFILATURA

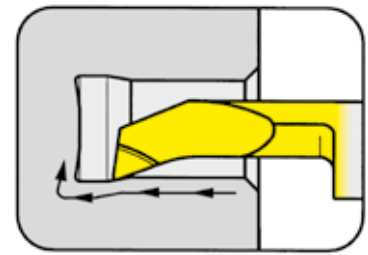


### Plaquette Type

Inserto Tipo

# 105

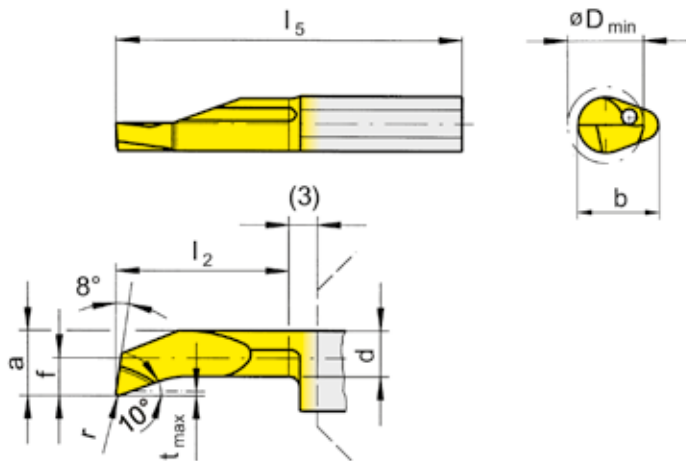
Version renforcée  
Versione rinforzata



$\varnothing$  Alésage à partir de

Foro- $\varnothing$  da

6,0 mm



pour Porte outils  
per Portainsero

Type B105  
Tipo BKT105  
H105  
HC105  
VDI

R = version à droite représentée  
R = versione destra come in figura

L = version à gauche  
L = versione sinistra a specchio

N° de commande Codice prodotto	f	a	d	b	l <sub>2</sub>	l <sub>5</sub>	t <sub>max</sub>	D <sub>min</sub>	r	EG35
R/L105.1033.005.1.6	3,3	5,7	5,4	7	10	25	0,15	6	0,05	Δ/Δ
R/L105.1033.005.2.6					15	30				Δ/Δ
R/L105.1033.005.3.6					20	35				Δ/Δ
R/L105.1033.005.4.6					25	40				Δ/Δ
R/L105.1033.005.5.6					30	45				Δ/Δ
R/L105.1033.005.6.6					35	50				Δ/Δ
R/L105.1033.1.6	3,3	5,7	5,4	7	10	25	0,15	6	0,20	Δ/Δ
R/L105.1033.2.6					15	30				Δ/Δ
R/L105.1033.3.6					20	35				Δ/Δ
R/L105.1033.4.6					25	40				Δ/Δ
R/L105.1033.5.6					30	45				Δ/Δ
R/L105.1033.6.6					35	50				Δ/Δ

▲ en stock / a stock Δ 4 semaines / consegna 4 settimane

● Premier choix / raccomandato

o Choix alternatif / alternativa

■ Nuance non revêtue / non rivestito

■ Nuance revêtue / rivestito

■ brasé/Cermet / saldobrasato/Cermet

Dimensions en mm

Dimensioni in mm

Préciser R ou L version

Definire versione R o L

Autres dimensions sur demande

Dimensioni differenti sono fornibili su richiesta

P	•
M	•
K	◦
N	
S	
H	

Nuance  
Leghe

# ALÉSAGE et PROFIL $\geq \varnothing 6,8$ mm

## ALESATURA e PROFILATURA

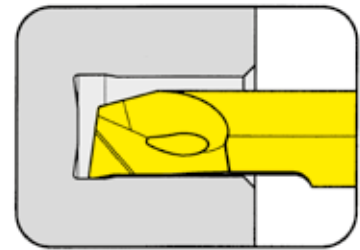


### Plaquette Type

Inserto Tipo

# 105

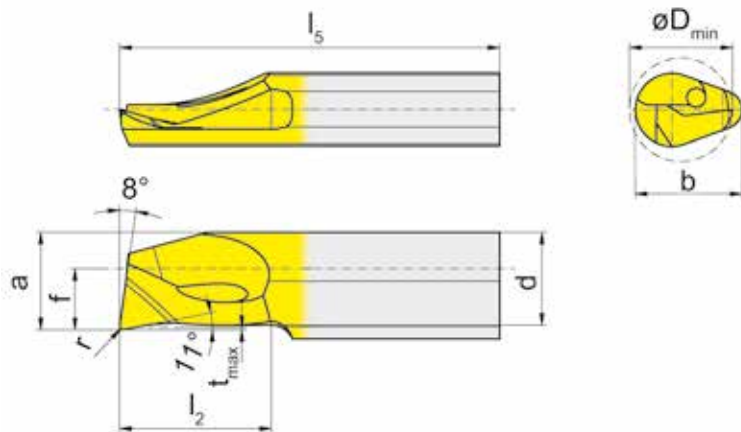
Version renforcée  
Versione rinforzata



$\varnothing$  Alésage à partir de

Foro- $\varnothing$  da

6,8 mm



pour Porte outils  
per Portainsero

Type B105  
Tipo BKT105  
H105  
HC105  
VDI

R = version à droite représentée  
R = versione destra come in figura

L = version à gauche  
L = versione sinistra a specchio

N° de commande Codice prodotto	f	a	d	b	$l_2$	$l_5$	$t_{max}$	$D_{min}$	r	EC35
R/L105.1040.1.7					10	25				Δ/Δ
R/L105.1040.2.7					15	30				Δ/Δ
R/L105.1040.3.7	4	6,4	6,1	7	20	35	0,15	6,8	0,2	Δ/Δ
R/L105.1040.4.7					25	40				Δ/Δ
R/L105.1040.5.7					30	45				Δ/Δ
R/L105.1040.6.7					35	50				Δ/Δ

▲ en stock / a stock Δ 4 semaines / consegna 4 settimane

● Premier choix / raccomandato

○ Choix alternatif / alternativa

■ Nuance non revêtue / non rivestito

■ Nuance revêtue / rivestito

■ brasé/Cermet / saldobrasato/Cermet

Dimensions en mm

Dimensioni in mm

Préciser R ou L version

Definire versione R o L

Autres dimensions sur demande

Dimensioni differenti sono fornibili su richiesta

P	•
M	•
K	◦
N	■
S	■
H	■

Nuance  
Leghe

# ALÉSAGE et PROFIL $\geq \varnothing 4$ mm

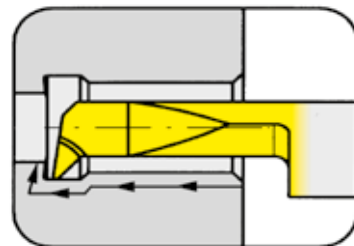
## ALESATURA e PROFILATURA



### Plaquette Type

# 105

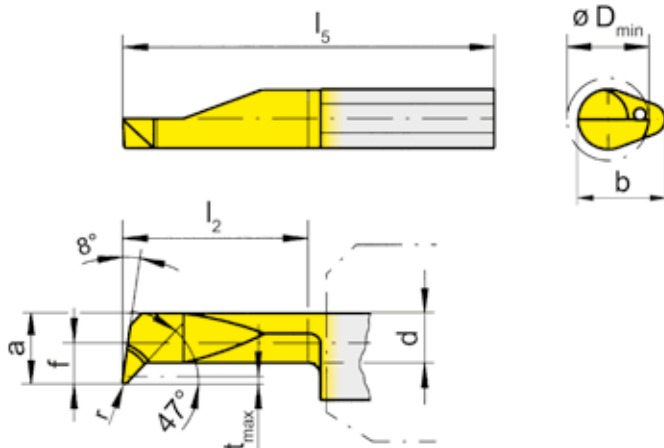
Inserto Tipo



Ø Alésage à partir de

Foro-Ø da

4,0 mm



pour Porte outils  
per Portainsero

Type B105  
Tipo BKT105  
H105  
HC105  
VDI

R = version à droite représentée  
R = versione destra come in figura

L = version à gauche  
L = versione sinistra a specchio

N° de commande Codice prodotto	f	a	d	b	l <sub>2</sub>	l <sub>5</sub>	t <sub>max</sub>	D <sub>min</sub>	r	EC35
R/L105.4719.1.4 R/L105.4719.3.4	1,9	3,7	2,9	6,4	10 20	25 35	0,6	4	0,15	Δ/Δ ▲/▲
R/L105.4723.2.5 R/L105.4723.4.5	2,3	4,7	3,7	7,0	15 25	30 40	0,8	5	0,15	Δ/Δ ▲/▲
R/L105.4733.3.6 R/L105.4733.5.6	3,3	5,7	3,7	7,0	20 30	35 45	1,8	6	0,15	Δ/Δ ▲/▲

▲ en stock / a stock Δ 4 semaines / consegna 4 settimane

● Premier choix / raccomandato

○ Choix alternatif / alternativa

■ Nuance non revêtue / non rivestito

■ Nuance revêtue / rivestito

■ brasé/Cermet / saldobrasato/Cermet

Dimensions en mm

Dimensioni in mm

Préciser R ou L version

Definire versione R o L

Autres dimensions sur demande

Dimensioni differenti sono fornibili su richiesta

P	•
M	•
K	•
N	•
S	•
H	•

Nuance  
Leghe



# ALÉSAGE et PROFIL $\geq \varnothing 3$ mm

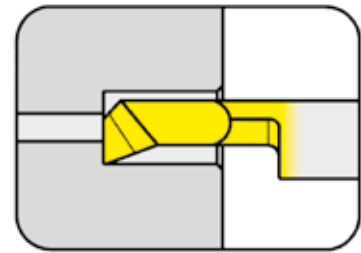
## ALESATURA e PROFILATURA



### Plaquette Type

# 105

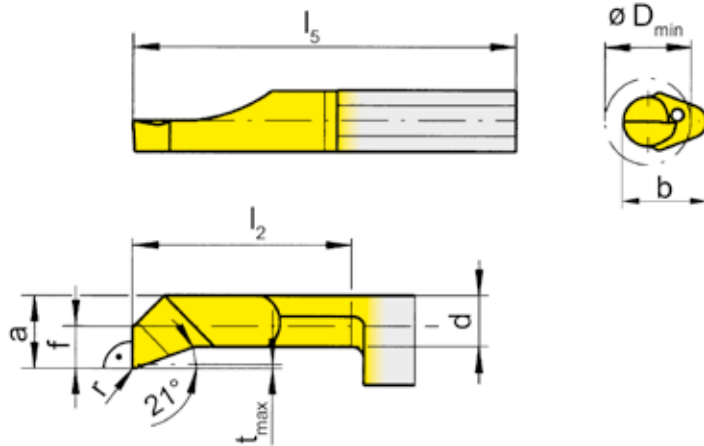
Inserto Tipo



$\varnothing$  Alésage à partir de

Foro- $\varnothing$  da

3,0 mm



pour Porte outils  
per Portainsero

Type B105  
Tipo BKT105  
H105  
HC105  
VDI

R = version à droite représentée  
R = versione destra come in figura

L = version à gauche  
L = versione sinistra a specchio

N° de commande Codice prodotto	f	a	d	b	$l_2$	$l_5$	$t_{max}$	$D_{min}$	r	EC35
R/L105.9013.01.1.3	1,3	2,6	2,3	5,9	10	25	0,15	3	0,1	Δ/Δ
R/L105.9013.01.2.3					15	30				Δ/Δ
R/L105.9013.01.3.3					20	35				Δ/Δ
R/L105.9013.1.3	1,3	2,6	2,3	5,9	10	25	0,15	3	0,2	▲/▲
R/L105.9013.2.3					15	30				▲/▲
R/L105.9019.01.1.4	1,9	3,7	2,9	6,4	10	25	0,30	4	0,1	Δ/Δ
R/L105.9019.01.2.4					15	30				Δ/Δ
R/L105.9019.01.3.4					20	35				Δ/Δ
R/L105.9019.1.4	1,9	3,7	2,9	6,4	10	25	0,30	4	0,2	▲/▲
R/L105.9019.2.4					15	30				▲/▲

▲ en stock / a stock Δ 4 semaines / consegna 4 settimane

● Premier choix / raccomandato

o Choix alternatif / alternativa

■ Nuance non revêtue / non rivestito

■ Nuance revêtue / rivestito

■ brasé/Cermet / saldobrasato/Cermet

Dimensions en mm

Dimensioni in mm

Préciser R ou L version

Definire versione R o L

Autres dimensions sur demande

Dimensioni differenti sono fornibili su richiesta

P	•
M	•
K	◦
N	
S	
H	

Nuance  
Leghe

# ALÉSAGE et PROFIL $\geq \varnothing 5$ mm

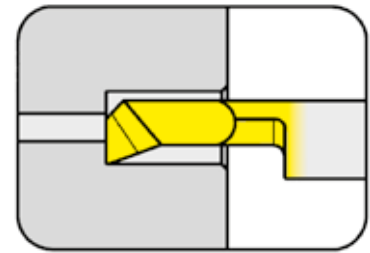
## ALESATURA e PROFILATURA



### Plaquette Type

# 105

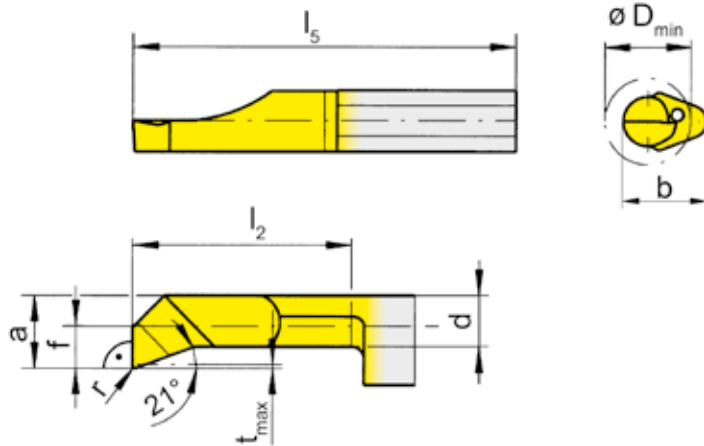
Inserto Tipo



Ø Alésage à partir de

Foro-Ø da

5,0 mm



pour Porte outils  
per Portainsero

Type B105  
Tipo BKT105  
H105  
HC105  
VDI

R = version à droite représentée  
R = versione destra come in figura

L = version à gauche  
L = versione sinistra a specchio

N° de commande Codice prodotto	f	a	d	b	l <sub>2</sub>	l <sub>5</sub>	t <sub>max</sub>	D <sub>min</sub>	r	EG35
R/L105.9023.01.1.5	2,3	4,7	4,0	7	10	25	0,5	5	0,1	Δ/Δ
R/L105.9023.01.2.5					15	30				Δ/Δ
R/L105.9023.01.3.5					20	35				Δ/Δ
R/L105.9023.01.4.5					25	40				Δ/Δ
R/L105.9023.1.5	2,3	4,7	4,0	7	10	25	0,5	5	0,2	▲/▲
R/L105.9023.2.5					15	30				▲/▲
R/L105.9023.3.5					20	35				▲/▲
R/L105.9033.1.6	3,3	5,7	4,7	7	10	25	0,5	6	0,2	Δ/Δ
R/L105.9033.2.6					15	30				Δ/Δ
R/L105.9033.3.6					20	35				Δ/Δ
R/L105.9033.4.6					25	40				Δ/Δ
R/L105.9033.5.6					30	45				Δ/Δ

▲ en stock / a stock Δ 4 semaines / consegna 4 settimane

● Premier choix / raccomandato

○ Choix alternatif / alternativa

■ Nuance non revêtue / non rivestito

■ Nuance revêtue / rivestito

■ brasé/Cermet / saldobrasato/Cermet

Dimensions en mm

Dimensioni in mm

Préciser R ou L version

Definire versione R o L

Autres dimensions sur demande

Dimensioni differenti sono fornibili su richiesta

P	•
M	•
K	•
N	•
S	•
H	•

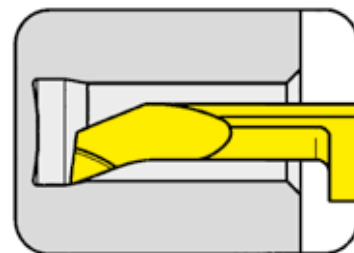
Nuance  
Leghe

### Plaquette Type

Inserto Tipo

# 105

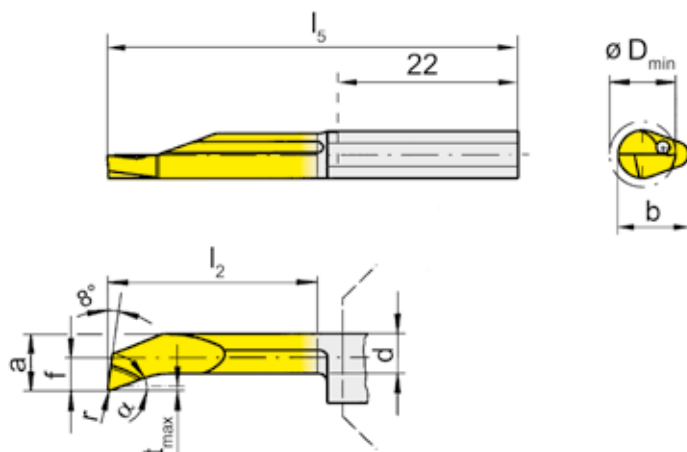
avec serrage plus long  
con lunghezza di bloccaggio maggiorata



Ø Alésage à partir de	Foro-Ø da	5,0 mm
-----------------------	-----------	--------

Longueur de serrage 22 mm

Lunghezza di bloccaggio 22 mm



pour Porte outils  
per Portainsero

Type B105  
Tipo BKT105  
H105  
HC105  
VDI

R = version à droite représentée  
R = versione destra come in figura

L = version à gauche  
L = versione sinistra a specchio

N° de commande Codice prodotto	f	a	d	b	alpha	l <sub>2</sub>	l <sub>5</sub>	t <sub>max</sub>	D <sub>min</sub>	r	EG35
R/L105.1823.4.5.2	2,3	4,7	4,2	7	20°	25	50	0,3	5,0	0,1	Δ/Δ
R/L105.1823.5.5.2											Δ/Δ
R/L105.1833.4.6.2	3,3	5,7	4,9	7	20°	25	50	0,3	6,0	0,1	Δ/Δ
R/L105.1833.5.6.2											Δ/Δ
R/L105.1840.4.7.2	4,0	6,4	5,4	7	20°	25	50	0,3	6,8	0,1	Δ/Δ
R/L105.1840.5.7.2											Δ/Δ
R/L105.1840.7.7.2											Δ/Δ
R/L105.4733.5.6.2	3,3	5,7	3,7	7	47°	30	55	1,8	6,0	0,1	Δ/Δ

▲ en stock / a stock Δ 4 semaines / consegna 4 settimane

● Premier choix / raccomandato

o Choix alternatif / alternativa

■ Nuance non revêtue / non rivestito

■ Nuance revêtue / rivestito

■ brasé/Cermet / saldobrasato/Cermet

Dimensions en mm

Dimensioni in mm

Préciser R ou L version

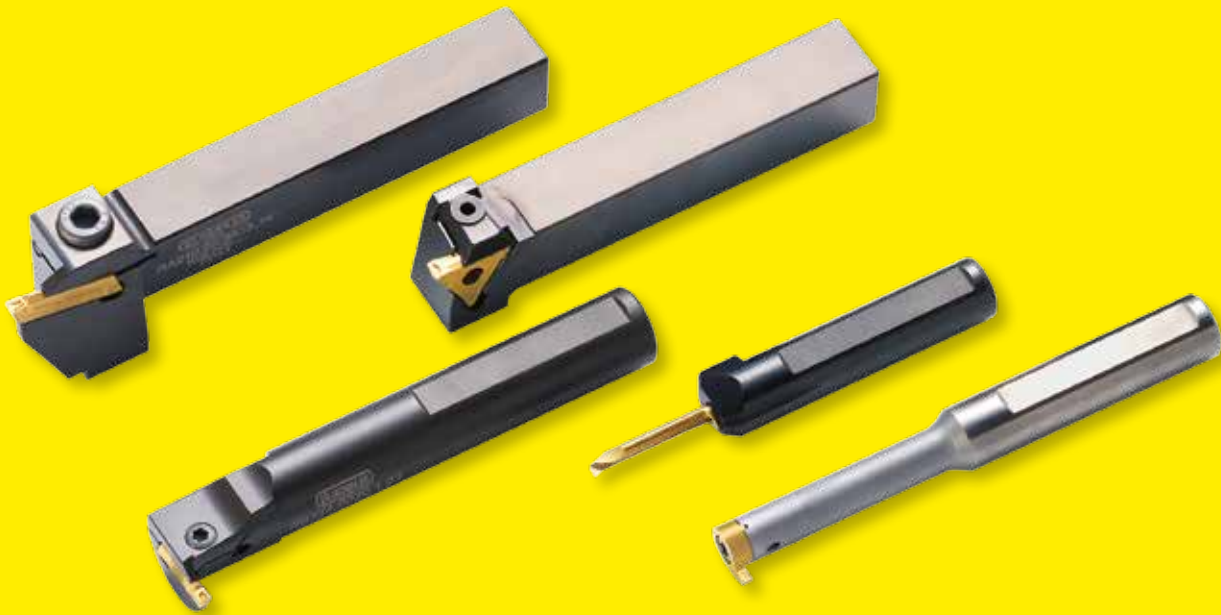
Definire versione R o L

Autres dimensions sur demande

Dimensioni differenti sono fornibili su richiesta

P	•
M	•
K	•
N	•
S	•
H	•

Nuance  
Leghe



Allemagne / Germania

**Hartmetall Werkzeugfabrik  
Paul HORN GmbH**

Unter dem Holz 33-35, D-72072 Tübingen  
Tel +49 (0)7071/70040, Fax +49 (0)7071/72893  
E-Mail [info@phorn.de](mailto:info@phorn.de), [www.phorn.de](http://www.phorn.de)

Grande-Bretagne / Gran Bretagna

**HORN CUTTING TOOLS Ltd.**

32 New Street, Ringwood, Hampshire,  
BH24 3AD, Tel +44 (0)1425/481 800  
Fax +44 (0)1425/481 888  
E-Mail [info@phorn.co.uk](mailto:info@phorn.co.uk), [www.phorn.co.uk](http://www.phorn.co.uk)

France / Francia

**HORN S.A.S**

665, av. Blaise Pascal, Zone Industrielle,  
77127 Lieusaint  
Tel +33 (0)1648859-58, Fax +33 (0)1648860-49  
E-Mail [infos@horn.fr](mailto:infos@horn.fr), [www.horn.fr](http://www.horn.fr)

Italie / Italia

**FEBAMETAL S.p.A.**

Via Grandi 15  
I-10095 Grugliasco (TO)  
Tel +39 (0)11 770 14 12, Fax +39 (0)11 770 15 24  
E-Mail [febametal@febametal.com](mailto:febametal@febametal.com), [www.febametal.com](http://www.febametal.com)

Amérique / America

**HORN USA, Inc.**

320 Premier Court, Suite 205, Franklin,  
TN 37067  
Tel +1 (888)818-HORN, Fax +1(615)771-4101  
E-Mail [sales@hornusa.com](mailto:sales@hornusa.com), [www.hornusa.com](http://www.hornusa.com)

Hongrie / Ungheria

**HORN Magyarország Kft.**

H-9027 Győr, Gesztenyefa u. 4  
Tel +36 96 55 05 31, Fax +36 96 55 05 32  
E-Mail [technik@phorn.hu](mailto:technik@phorn.hu), [www.phorn.hu](http://www.phorn.hu)

Chine / Cina

**HORN (Shanghai) Trading Co. Ltd.**

Room 905, No. 518 Anyuan Road, P.R. of China  
Putuo District, Shanghai 200060  
上海市安远路518号905室 邮编 : 200060  
Tel : +86 21 52833505 ; 52833205  
Fax : +86 21 52832562  
E-Mail: [info@phorn.cn](mailto:info@phorn.cn), [www.phorn.cn](http://www.phorn.cn)



**HORN - L'EXCELLENCE TECHNOLOGIQUE**  
HORN: AVANGUARDIA TECNOLOGICA

