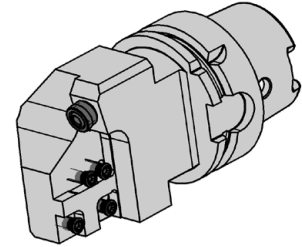
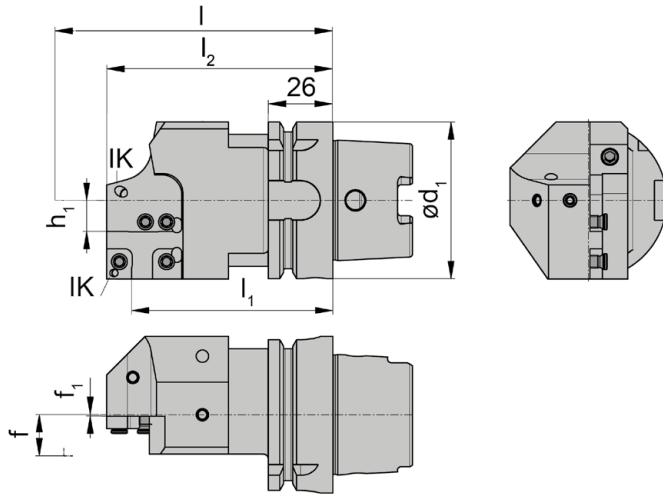
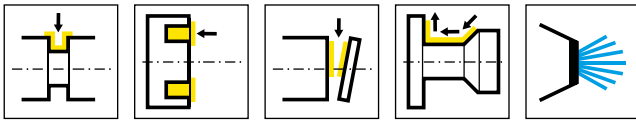


HSKT63 / HSKT100



**HORN HSKT63 et
HSKT100 selon
Norme ISO 12164-3**

**HORN HSKT63 e
HSKT100 secondo
norma ISO 12164-3**



R = version à droite représentée
R = versione destra come in figura

L = version à gauche
L = versione sinistra

N° de commande Codice prodotto	l_1	d	f_1	l	l_2	f	h_1	HWS
HSKT63.L220.110.K1.IK	81	63	0,6	l_1+l_k	91	f_1+f_3	12,5	220002
HSKT63.L220.120.K1.IK	91	63	0,6	l_1+l_k	101	f_1+f_3	12,5	220002
HSKT63.L220.130.K1.IK	101	63	0,6	l_1+l_k	111	f_1+f_3	12,5	220002
HSKT63.L220.150.K1.IK	121	63	0,6	l_1+l_k	131	f_1+f_3	12,5	220002
HSKT63.L220.175.K1.IK	146	63	0,6	l_1+l_k	156	f_1+f_3	12,5	220002
HSKT63.R220.110.K1.IK	81	63	0,6	l_1+l_k	91	f_1+f_3	12,5	220001
HSKT63.R220.120.K1.IK	91	63	0,6	l_1+l_k	101	f_1+f_3	12,5	220001
HSKT63.R220.130.K1.IK	101	63	0,6	l_1+l_k	111	f_1+f_3	12,5	220001
HSKT63.R220.150.K1.IK	121	63	0,6	l_1+l_k	131	f_1+f_3	12,5	220001
HSKT63.R220.175.K1.IK	146	63	0,6	l_1+l_k	156	f_1+f_3	12,5	220001

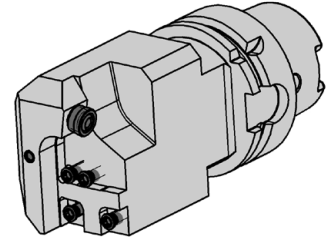
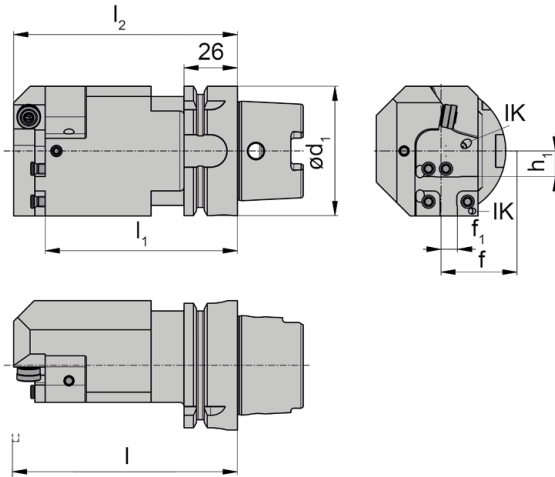
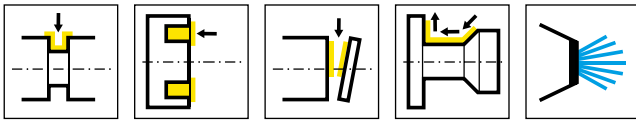
l_k et f₃ voir cassettes
l_k e f₃ vd. cartucce

à utilisation sur des machines Multi-fonctions
da utilizzare su macchine multi-tasking

Pièces Détachées

Ricambi

Base de support Attacco Base	Vis de serrage Vite di serraggio	Buse de pulvérisation d'arrosage Ugello nebulizzazione refrigerante	Tournevis TORX PLUS® Cacciavite TORX PLUS®
HSKT63...	5.12T20P	020.1008.2977	T20PQ



R = version à droite représentée
R = versione destra come in figura

L = version à gauche
L = versione sinistra

N° de commande Codice prodotto	l_1	d	f_1	l	l_2	f	h_1	HWS
HSKT63.L220.110.K2.IK	93,6	63	8	l_1+l_K	108,8	f_1+l_K	12,5	220001
HSKT63.L220.130.K2.IK	101	63	8	l_1+l_K	111	f_1+l_K	12,5	220001
HSKT63.L220.150.K2.IK	133,6	63	8	l_1+l_K	148,8	f_1+l_K	12,5	220001
HSKT63.L220.175.K2.IK	158,6	63	8	l_1+l_K	117,8	f_1+l_K	12,5	220001
HSKT63.R220.110.K2.IK	93,6	63	8	l_1+l_K	108,8	f_1+l_K	12,5	220002
HSKT63.R220.130.K2.IK	113,6	63	8	l_1+l_K	111	f_1+l_K	12,5	220002
HSKT63.R220.150.K2.IK	133,6	63	8	l_1+l_K	148,8	f_1+l_K	12,5	220002
HSKT63.R220.175.K2.IK	158,6	63	8	l_1+l_K	173,8	f_1+l_K	12,5	220002

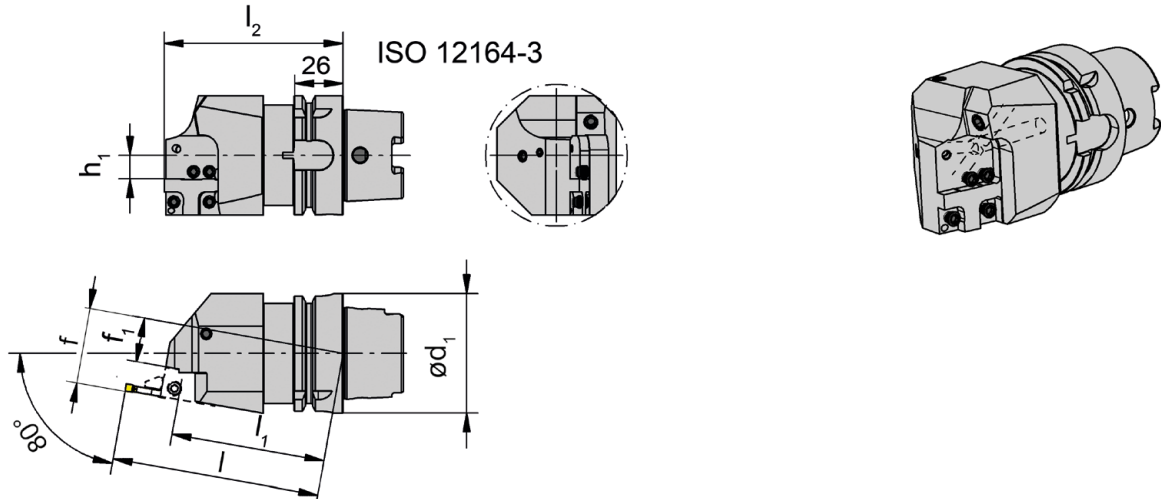
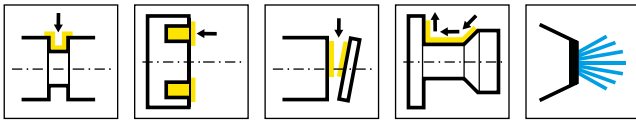
IK et f3 voir cassettes
IK e f3 vd. cartucce

à utilisation sur des machines Multi-fonctions
da utilizzare su macchine multi-tasking

Pièces Détachées

Ricambi

Base de support Attacco Base	Vis de serrage Vite di serraggio	Buse de pulvérisation d'arrosage Ugello nebulizzazione refrigerante	Tournevis TORX PLUS® Cacciavite TORX PLUS®
HSKT63...	5.12T20P	020.1008.2977	T20PQ



R = version à droite représentée
R = versione destra come in figura

L = version à gauche
L = versione sinistra

N° de commande Codice prodotto	l_1	d_1	f_1	l	l_2	f	h_1	HWS
HSKT63.L220.110.K3.IK	81	63	23,4	l_1+l_k	94,5	f_1+f_3	12,5	220002
HSKT63.L220.120.K3.IK	91	63	25	l_1+l_k	104,7	f_1+f_3	12,5	220002
HSKT63.L220.130.K3.IK	101	63	26,8	l_1+l_k	114,8	f_1+f_3	12,5	220002
HSKT63.L220.150.K3.IK	121	63	30,3	l_1+l_k	135,1	f_1+f_3	12,5	220002
HSKT63.L220.175.K3.IK	146	63	34,7	l_1+l_k	160,5	f_1+f_3	12,5	220002
HSKT63.R220.110.K3.IK	81	63	23,4	l_1+l_k	94,5	f_1+f_3	12,5	220001
HSKT63.R220.120.K3.IK	91	63	25	l_1+l_k	104,7	f_1+f_3	12,5	220001
HSKT63.R220.130.K3.IK	101	63	26,8	l_1+l_k	114,8	f_1+f_3	12,5	220001
HSKT63.R220.150.K3.IK	121	63	30,3	l_1+l_k	135,1	f_1+f_3	12,5	220001
HSKT63.R220.175.K3.IK	146	63	34,7	l_1+l_k	160,5	f_1+f_3	12,5	220001

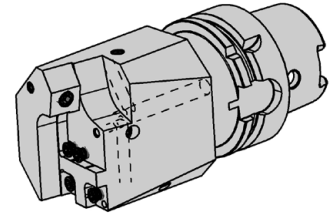
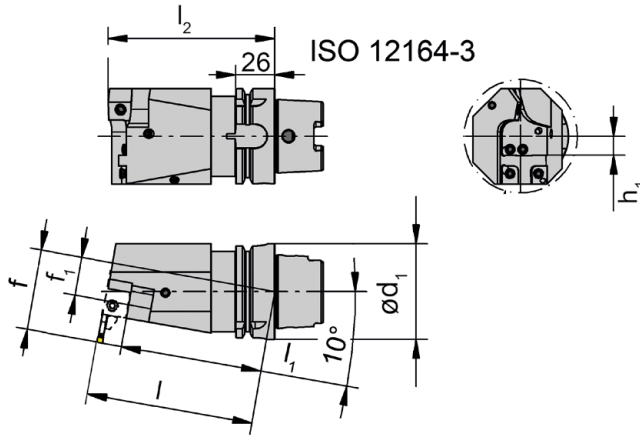
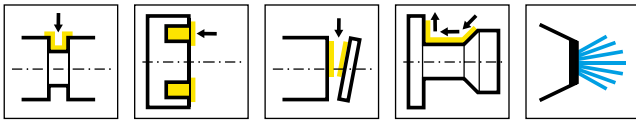
l_k et f_3 voir cassettes
 l_k e f_3 vd. cartucce

à utilisation sur des machines Multi-fonctions avec 10° d'inclinaison par rapport à la broche
da utilizzare su macchine multi-tasking con orientazione del mandrino a 10°

Pièces Détachées

Ricambi

Base de support Attacco Base	Vis de serrage Vite di serraggio	Tournevis TORX PLUS® Cacciavite TORX PLUS®
HSKT63...	5.12T20P	T20PQ



R = version à droite représentée
R = versione destra come in figura

L = version à gauche
L = versione sinistra

N° de commande Codice prodotto	l_1	d_1	f_1	l	l_2	f	h_1	HWS
HSKT63.L220.110.K4.IK	93,4	63	23,8	l_1+l_k	110,1	f_1+f_3	12,5	220001
HSKT63.L220.130.K4.IK	113,6	63	27,4	l_1+l_k	130,4	f_1+f_3	12,5	220001
HSKT63.L220.150.K4.IK	133,6	63	30,9	l_1+l_k	150	f_1+f_3	12,5	220001
HSKT63.L220.175.K4.IK	158,6	63	35,3	l_1+l_k	176,1	f_1+f_3	12,5	220001
HSKT63.R220.110.K4.IK	93,4	63	24,2	l_1+l_k	110,1	f_1+f_3	12,5	220002
HSKT63.R220.130.K4.IK	113,6	63	27,8	l_1+l_k	130,4	f_1+f_3	12,5	220002
HSKT63.R220.150.K4.IK	133,6	63	31,3	l_1+l_k	150	f_1+f_3	12,5	220002
HSKT63.R220.175.K4.IK	158,6	63	35,7	l_1+l_k	176,1	f_1+f_3	12,5	220002

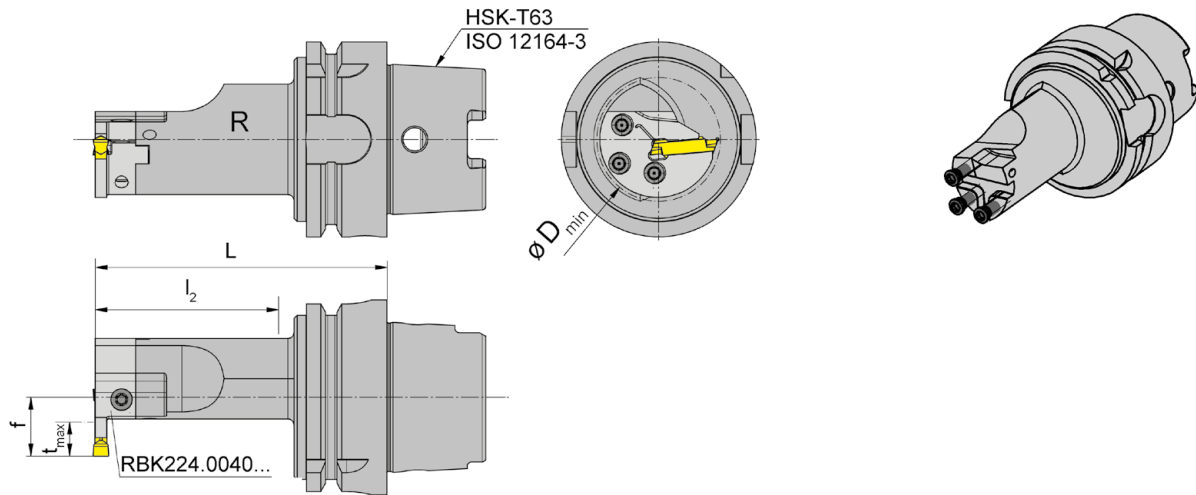
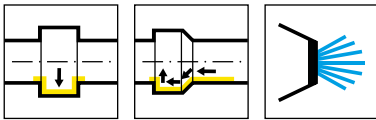
l_k et f_3 voir cassettes
 l_k e f_3 vd. cartucce

à utilisation sur des machines Multi-fonctions avec 10° d'inclinaison par rapport à la broche
da utilizzare su macchine multi-tasking con orientazione del mandrino a 10°

Pièces Détachées

Ricambi

Base de support Attacco Base	Vis de serrage Vite di serraggio	Tournevis TORX PLUS® Cacciavite TORX PLUS®
HSKT63...	5.12T20P	T20PQ



R = version à droite représentée
R = versione destra come in figura

L = version à gauche
L = versione sinistra

N° de commande Codice prodotto	f	L	t_{max}	D_{min}	l_2	HWS
HSKT63.LB224.095.K2	19	95	11	39	60	BK2242
HSKT63.LB224.115.K2	19	115	11	39	80	BK2242
HSKT63.RB224.095.K2	19	95	11	39	60	BK2241
HSKT63.RB224.115.K2	19	115	11	39	80	BK2241

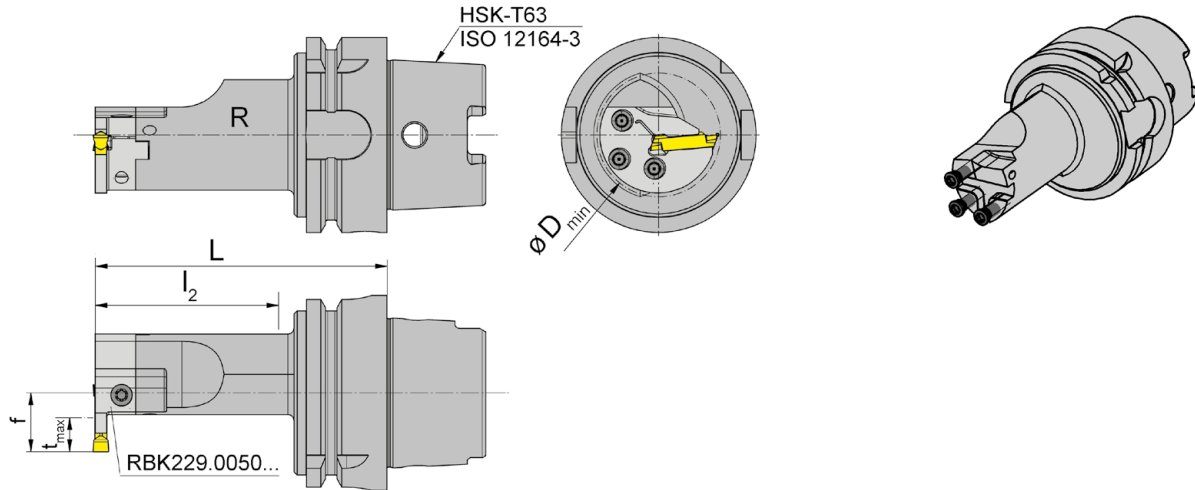
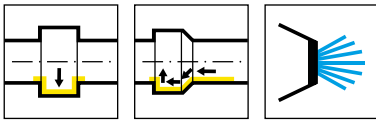
à utilisation sur des machines Multi-fonctions
da utilizzare su macchine multi-tasking

pour cassettes BK224 **sans** arrosage interne
per cartucce BK224 **senza** lubrorefrigerante

Pièces Détachées

Ricambi

Base de support Attacco Base	Vis de serrage Vite di serraggio	Tournevis TORX PLUS® Cacciavite TORX PLUS®
HSKT63...	030.0518.T20P	T20PQ



R = version à droite représentée
R = versione destra come in figura

L = version à gauche
L = versione sinistra

N° de commande Codice prodotto	f	L	t _{max}	D _{min}	l ₂	HWS
HSKT63.LB229.095.K2	24,2	95	12	50	60	BK2292
HSKT63.LB229.115.K2	24,2	115	12	50	80	BK2292
HSKT63.RB229.095.K2	24,2	95	12	50	60	BK2291

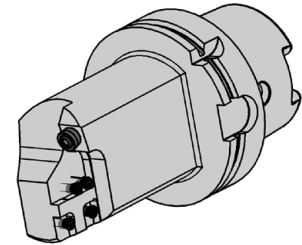
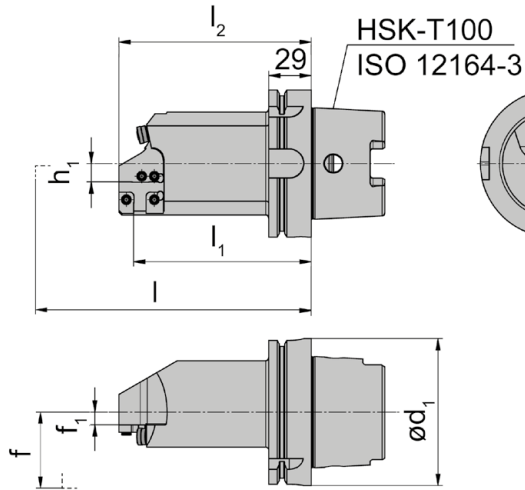
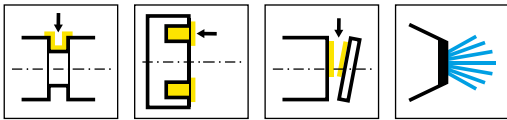
à utilisation sur des machines Multi-fonctions
da utilizzare su macchine multi-tasking

pour cassettes BK229 **sans** arrosage interne
per cartucce BK229 **senza** lubrorefrigerante

Pièces Détachées

Ricambi

Base de support Attacco Base	Vis de serrage Vite di serraggio	Tournevis TORX PLUS® Cacciavite TORX PLUS®
HSKT63...	030.0518.T20P	T20PQ



R = version à droite représentée
R = versione destra come in figura

L = version à gauche
L = versione sinistra

N° de commande Codice prodotto	l_1	d_1	f_1	l	l_2	f	h_1	HWS
HSKT100.L220.150.K1.IK	121	100	8,6	l_1+l_k	131	f_1+f_3	12,5	220002
HSKT100.R220.150.K1.IK	121	100	8,6	l_1+l_k	131	f_1+f_3	12,5	220001

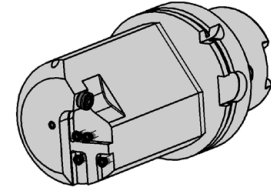
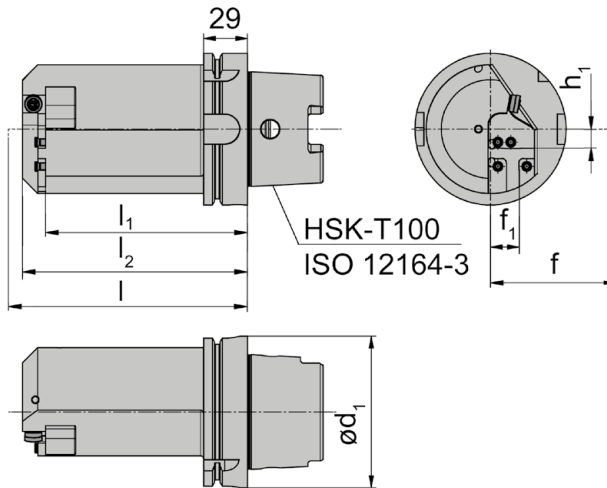
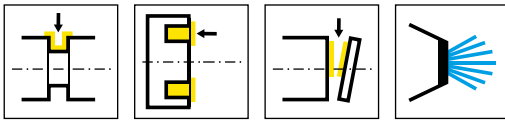
l_k et f_3 voir cassettes
 l_k e f_3 vd. cartucce

à utilisation sur des machines Multi-fonctions
da utilizzare su macchine multi-tasking

Pièces Détachées

Ricambi

Base de support Attacco Base	Vis de serrage Vite di serraggio	Tournevis TORX PLUS® Cacciavite TORX PLUS®
HSKT100...	5.12T20P	T20PQ



R = version à droite représentée
R = versione destra come in figura

L = version à gauche
L = versione sinistra

N° de commande Codice prodotto	l_1	d_1	f_1	l	l_2	f	h_1	HWS
HSKT100.L220.150.K2.IK	133,6	100	19	f_1+l_K	148,8	l_1+f_3	12,5	220001
HSKT100.R220.150.K2.IK	133,6	100	19	f_1+l_K	148,8	l_1+f_3	12,5	220002

l_K et f_3 voir cassettes
 l_K e f_3 vd. cartucce

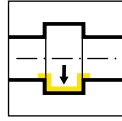
à utilisation sur des machines Multi-fonctions
da utilizzare su macchine multi-tasking

Pièces Détachées

Ricambi

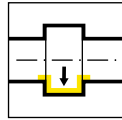
Base de support Attacco Base	Vis de serrage Vite di serraggio	Tournevis TORX PLUS® Cacciavite TORX PLUS®
HSKT100...	5.12T20P	T20PQ

Base de support
Attacco Base
B223/B224/B229



Page/Pag.
56, 58, 61

Cassette
Cartuccia
BK223/BK224/BK229



Page/Pag.
57, 59-60, 62-63