

840



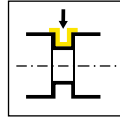
**HORN HSKT40 selon
Norme ISO 12164-3**

- Base de support
- Cassettes

**HORN HSKT40 secondo
norma ISO 12164-3**

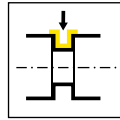
- Attacco Base
- Cartuccia

Base de support
Attacco Base
HSKT40

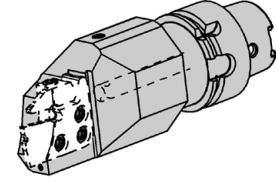
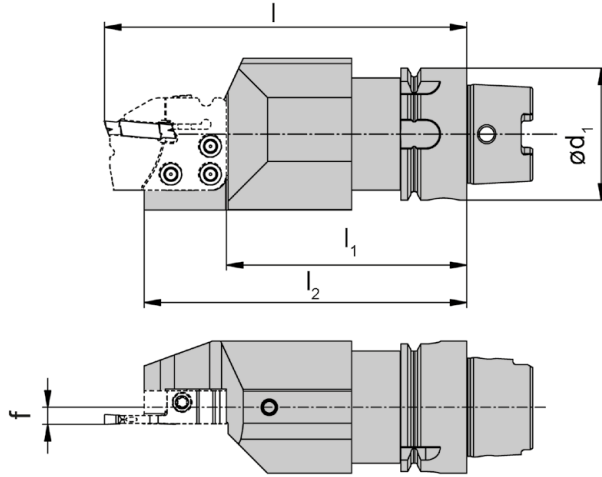
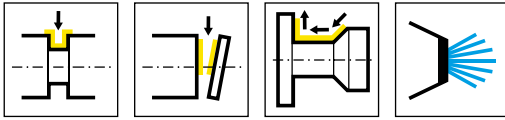


Page/Pag.
101

Cassette
Cartuccia
NK100/NK224/NK264/
NK274/NK356/NK360/
NK368



Page/Pag.
102-108



R = version à droite représentée
R = versione destra come in figura

L = version à gauche
L = versione sinistra

N° de commande Codice prodotto	D	HWS
HSKT40.L840.110.K1.IK	47	840002 • 840002
HSKT40.R840.110.K1.IK	47	840001

Cote de réglage f en fonction de la cassette
Dimensione quota f dipende dalla cartuccia

La dimension „lK” correspond à „l” pour les cassettes
La dimensione „lK” corrisponde a „l” per le cassette

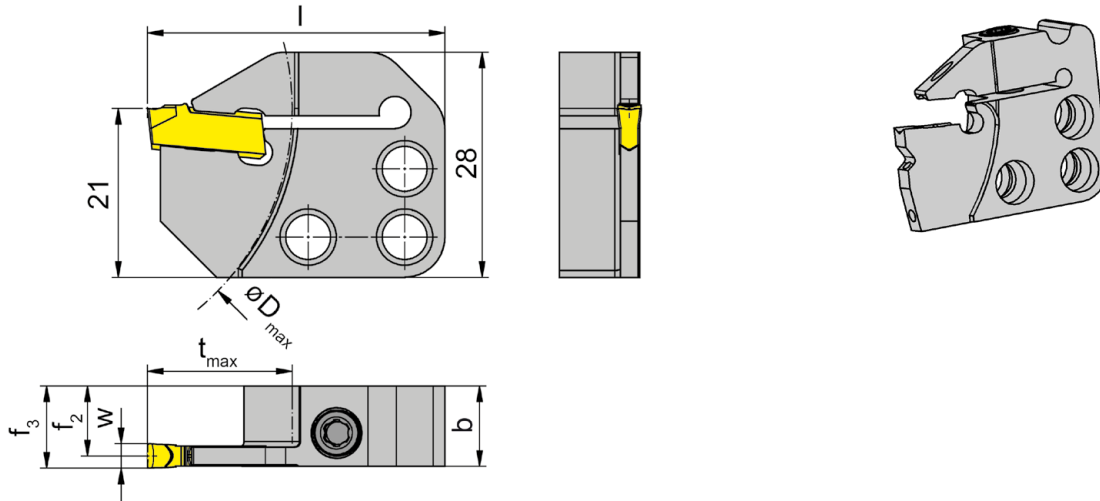
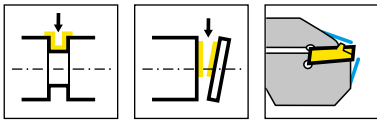
à utilisation sur des machines Multi-fonctions
da utilizzare su macchine multi-tasking

Pièces Détachées

Ricambi

Base de support Attacco Base	Buse de pulvérisation d'arrosage Ugello nebulizzazione refrigerante	Vis de serrage Vite di serraggio	Tournevis TORX PLUS® Cacciavite TORX PLUS®
HSKT40...	020.0806.3116	5.18T20P	T20PQ

B



R = version à droite représentée
R = versione destra come in figura

L = version à gauche
L = versione sinistra

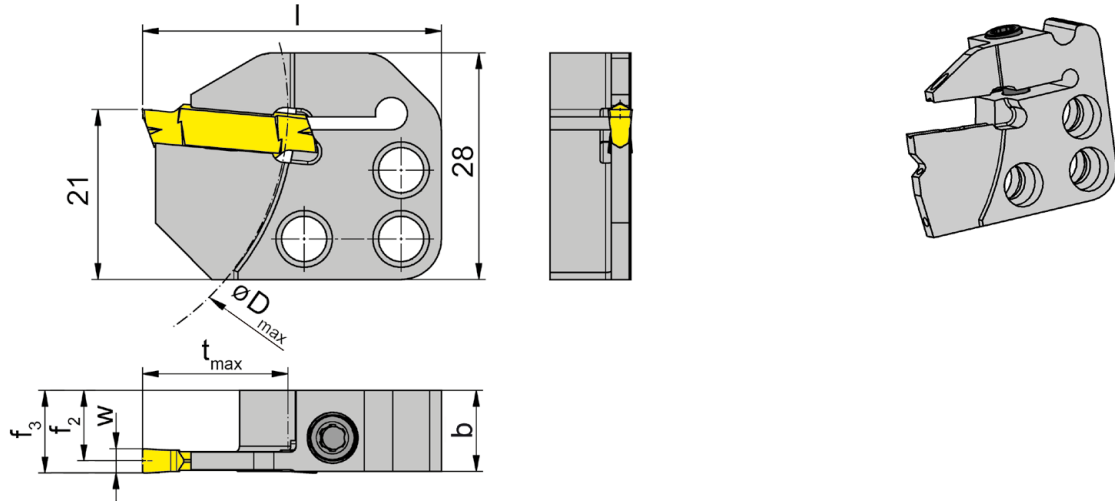
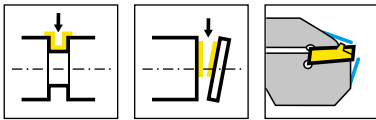
N° de commande Codice prodotto	t _{max}	b	f ₂	f ₃	D _{max}	l	HWS	HMS
RNK100.0840.1.4.03.IK	18	10	8,7	f ₂ + w/2	65	37	100038	840001
RNK100.0840.1.4.04.IK	18	10	8,2	f ₂ + w/2	65	37	100048	840001
RNK100.0840.3.4.02.IK	25	10	9	f ₂ + w/2	65	44	100028	840001
RNK100.0840.3.4.03.IK	25	10	8,7	f ₂ + w/2	65	44	100038	840001
RNK100.0840.1.01	18	10	9,2	f ₂ + w/2	65	37	100018	840001
RNK100.0840.1.02	18	10	9	f ₂ + w/2	65	37	100028	840001
RNK100.0840.1.03	18	10	8,7	f ₂ + w/2	65	37	100038	840001
RNK100.0840.1.04	18	10	8,2	f ₂ + w/2	65	37	100048	840001
RNK100.0840.1.05	18	10	7,7	f ₂ + w/2	65	37	100048	840001
RNK100.0840.3.02	25	10	9	f ₂ + w/2	65	44	100028	840001
RNK100.0840.3.03	25	10	8,7	f ₂ + w/2	65	44	100038	840001
LNK100.0840.1.4.03.IK	18	10	8,7	f ₂ + w/2	65	37	100038	840002
LNK100.0840.1.4.04.IK	18	10	8,2	f ₂ + w/2	65	37	100048	840002
LNK100.0840.3.4.02.IK	25	10	9	f ₂ + w/2	65	44	100028	840002
LNK100.0840.1.01	18	10	9,2	f ₂ + w/2	65	37	100018	840002
LNK100.0840.1.02	18	10	9	f ₂ + w/2	65	37	100028	840002
LNK100.0840.1.03	18	10	8,7	f ₂ + w/2	65	37	100038	840002
LNK100.0840.1.04	18	10	8,2	f ₂ + w/2	65	37	100048	840002
LNK100.0840.1.05	18	10	7,7	f ₂ + w/2	65	37	100048	840002
LNK100.0840.3.02	25	10	9	f ₂ + w/2	65	44	100028	840002
LNK100.0840.3.03	25	10	8,7	f ₂ + w/2	65	44	100038	840002

w voir plaquettes
w vd. inserti

La vis de serrage est vendue avec le base de support.
La vite di bloccaggio è fornita col portainserito base - non va ordinata separatamente.

Pièces Détachées Ricambi

Cassette Cartuccia	Vis de serrage Vite di serraggio	Tournevis TORX PLUS® Cacciavite TORX PLUS®
R/LNK100.0840...	4.20T15P	T15PQ
RNK100.0840.1.03	4.15T15P	T15PQ



R = version à droite représentée
R = versione destra come in figura

L = version à gauche
L = versione sinistra

N° de commande Codice prodotto	t_{max}	b	f_2	f_3	D_{max}	l	HWS	HMS
RNK224.0840.1.4.02.IK	18	10	8,95	$f_2+w/2$	65	37	224028	840001
RNK224.0840.1.4.03.IK	18	10	8,7	$f_2+w/2$	65	37	224038	840001
RNK224.0840.1.4.04.IK	18	10	8,2	$f_2+w/2$	65	37	224048	840001
RNK224.0840.1.01	18	10	9,2	$f_2+w/2$	65	37	224018	840001
RNK224.0840.1.02	18	10	8,95	$f_2+w/2$	65	37	224028	840001
RNK224.0840.1.03	18	10	8,7	$f_2+w/2$	65	37	224038	840001
RNK224.0840.1.04	18	10	8,2	$f_2+w/2$	65	37	224048	840001
RNK224.0840.1.05	18	10	7,7	$f_2+w/2$	65	37	224058	840001
RNK224.0840.1.06	18	10	7,2	$f_2+w/2$	65	37	224068	840001
LNK224.0840.1.4.02.IK	18	10	8,95	$f_2+w/2$	65	37	224028	840002
LNK224.0840.1.4.03.IK	18	10	8,7	$f_2+w/2$	65	37	224038	840002
LNK224.0840.1.4.04.IK	18	10	8,2	$f_2+w/2$	65	37	224048	840002
LNK224.0840.1.01	18	10	9,2	$f_2+w/2$	65	37	224018	840002
LNK224.0840.1.02	18	10	8,95	$f_2+w/2$	65	37	224028	840002
LNK224.0840.1.03	18	10	8,7	$f_2+w/2$	65	37	224038	840002
LNK224.0840.1.05	18	10	7,7	$f_2+w/2$	65	37	224058	840002
LNK224.0840.1.06	18	10	7,2	$f_2+w/2$	65	37	224068	840002

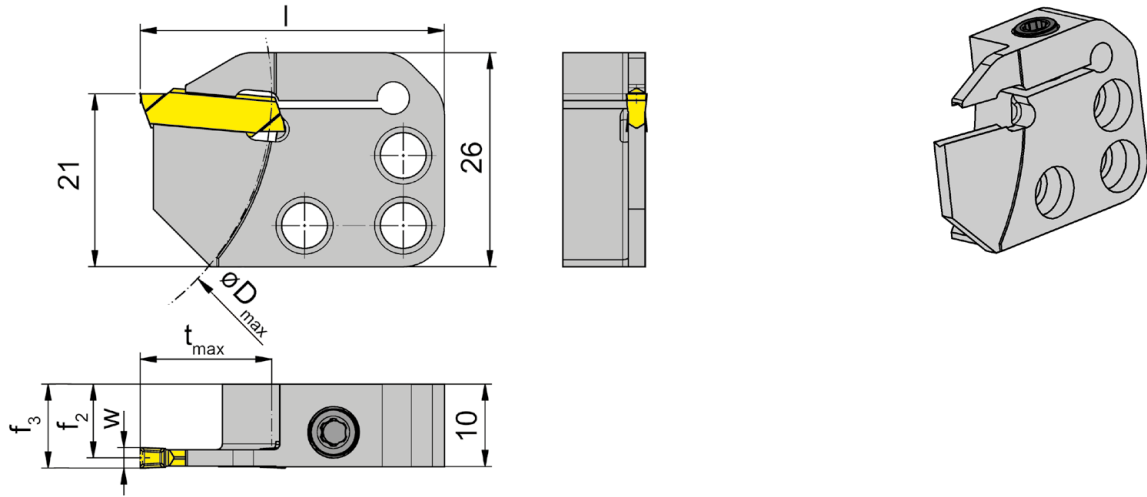
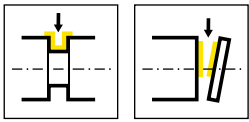
w voir plaquettes
w vd. inserti

Pièces Détachées

Ricambi

Cassette Cartuccia	Vis de serrage Vite di serraggio	Tournevis TORX PLUS® Cacciavite TORX PLUS®
R/LNK224...	4.20T15P	T15PQ

B



R = version à droite représentée
R = versione destra come in figura

L = version à gauche
L = versione sinistra

N° de commande Codice prodotto	t _{max}	f ₂	f ₃	D _{max}	l	HWS	HMS
RNK264.0840.1.01	13	10,2	f ₂ + w/2	65	37	26401	840001
RNK264.0840.1.02	16	10,2	f ₂ + w/2	65	37	26402	840001
RNK264.0840.1.03	16	10,2	f ₂ + w/2	65	37	26403	840001
RNK264.0840.1.04	16	10,2	f ₂ + w/2	65	37	26404	840001
LNK264.0840.1.01	13	10,2	f ₂ + w/2	65	37	26401	840002
LNK264.0840.1.02	16	10,2	f ₂ + w/2	65	37	26402	840002
LNK264.0840.1.03	16	10,2	f ₂ + w/2	65	37	26403	840002
LNK264.0840.1.04	16	10,2	f ₂ + w/2	65	37	26404	840002

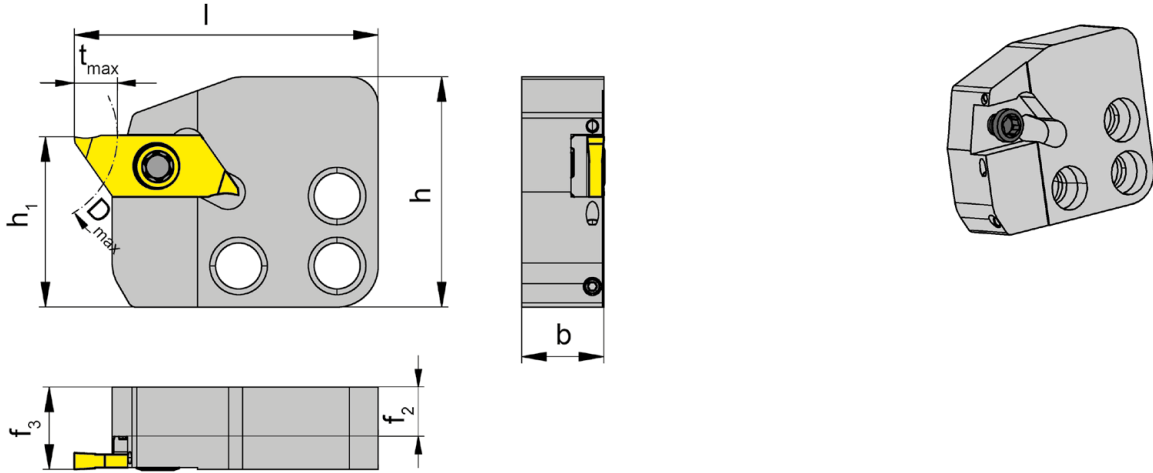
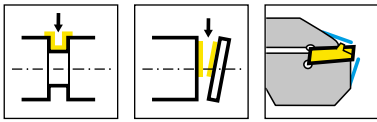
w voir plaquettes amovibles
w vd. inserti

La vis de serrage est vendue avec le base de support.
La vite di bloccaggio è fornita col portainserto base - non va ordinata separatamente.

Pièces Détachées

Ricambi

Cassette Cartuccia	Vis de serrage Vite di serraggio	Tournevis TORX PLUS® Cacciavite TORX PLUS®
R/LNK264...	4.20T15P	T15PQ



R = version à droite représentée
R = versione destra come in figura

L = version à gauche
L = versione sinistra

N° de commande Codice prodotto	t _{max}	b	f ₃	f ₂	D _{max}	l	h	h ₁	HWS	HMS
RNK274.0840.1.4.04.1K	6	10	f ₂ +w	6	25	37	28	20,7	274040R	840001 • 840002
RNK274.0840.1.04	6	10	f ₂ +w	6	25	37	21	21	274040R	840001 • 840002
LNK274.0840.1.04	6	10	f ₂ +w	6	25	37	21	21	274040L	840002 • 840001

w voir plaquettes amovibles
w vd. inserti

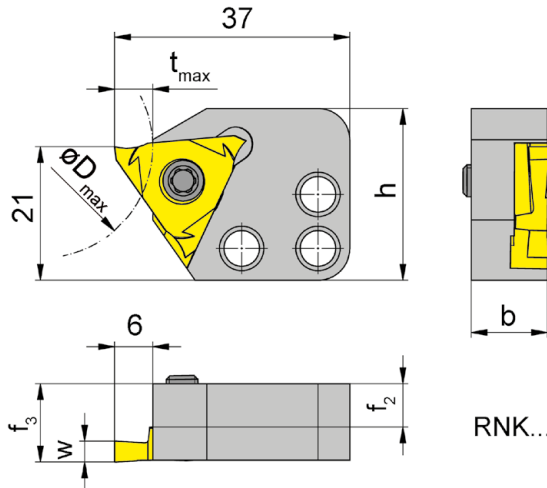
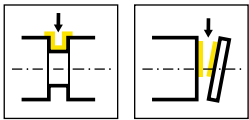
La vis de serrage est vendue avec le base de support.
La vite di bloccaggio è fornita col portainserito base - non va ordinata separatamente.

Pièces Détachées

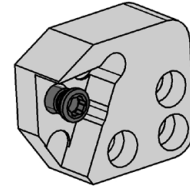
Ricambi

Cassette Cartuccia	Vis de serrage Vite di serraggio	Tournevis TORX PLUS® Cacciavite TORX PLUS®
RNK274...	030.3509.T15P	T15PQ

B



RNK...05/07



R = version à droite représentée
R = versione destra come in figura

L = version à gauche
L = versione sinistra

N° de commande Codice prodotto	t _{max}	b	f ₃	f ₂	D _{max}	l	h	HWS	HMS
RNK356.0840.1.05	5	12	f ₂ +w	6,8	-	37	27	31505L	840001
RNK356.0840.1.07	5	13	f ₂ +w	6	-	37	27	31507L	840001
RNK356.0840.1.16	5	12	f ₂ +w	6	35	37	23,4	31506L	840001
LNK356.0840.1.05	5	12	f ₂ +w	6,8	-	37	27	31505R	840002
LNK356.0840.1.07	5	13	f ₂ +w	6	-	37	27	31507R	840002
LNK356.0840.1.16	5	12	f ₂ +w	6	35	37	23,4	31506R	840002

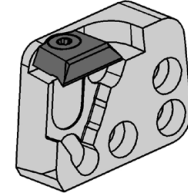
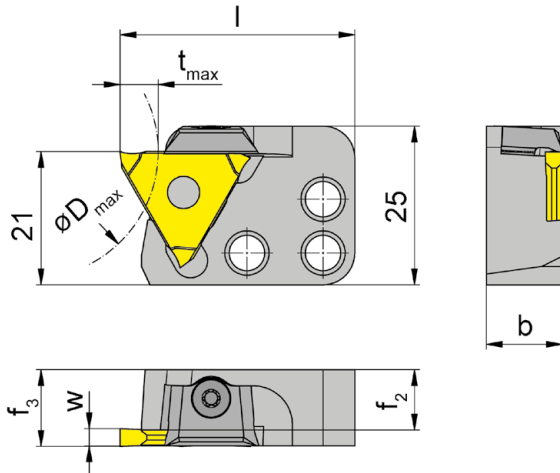
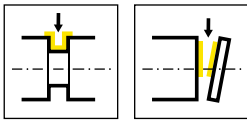
w voir plaquettes amovibles
w vd. inserti

La vis de serrage est vendue avec le base de support.
La vite di bloccaggio è fornita col portainserito base - non va ordinata separatamente.

Pièces Détachées

Ricambi

Cassette Cartuccia	Vis de serrage Vite di serraggio	Tournevis TORX PLUS® Cacciavite TORX PLUS®
R/LNK356...	5.12T20P	T20PQ



R = version à droite représentée
R = versione destra come in figura

L = version à gauche
L = versione sinistra

N° de commande Codice prodotto	t _{max}	b	f ₃	f ₂	D _{max}	l	HWS	HMS
RNK360.0840.1.01	4	12	f ₂ +w-a ₁	10,5	40	37	31201N • 31201R • 31201L • 31208N • 31211N	840001
RNK360.0840.1.02	6	12	f ₂ +w-a ₁	9,5	40	37	31202N • 31202R • 31202L	840001
LNK360.0840.1.02	6	12	f ₂ +w-a ₁	9,5	40	37	31202N • 31202R • 31202L	840002
LNK360.0840.1.04	6	16	f ₂ +w-a ₁	10,8	40	37	31204N • 31204R • 31204L	840002

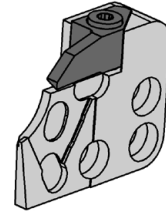
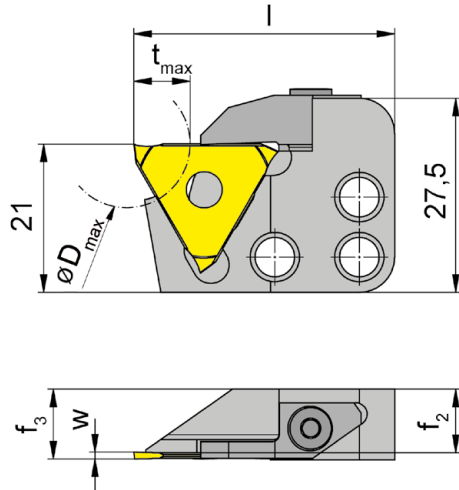
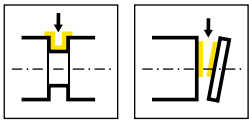
w, a1 voir plaquettes amovibles
w, a1 vd. inserti

La vis de serrage est vendue avec le base de support.
La vite di bloccaggio è fornita col portainserito base - non va ordinata separatamente.

Pièces Détachées
Ricambi

Cassette Cartuccia	Bride Staffa	Tournevis TORX PLUS® Cacciavite TORX PLUS®
R/LNK360.0840...	12.3	T10PL
LNK360.0840.1.04	14.4	T15PQ

B



R = version à droite représentée
R = versione destra come in figura

L = version à gauche
L = versione sinistra

N° de commande Codice prodotto	t _{max}	f ₃	f ₂	D _{max}	l	HWS	HMS
RNK368.0840.1.08	8	f ₂ +w	9	18	37	31208N	840001
RNK368.0840.1.11	8	f ₂ +w	8,7	18	37	31211N	840001
LNK368.0840.1.08	8	f ₂ +w	9	18	37	31208N	840002
LNK368.0840.1.11	8	f ₂ +w	8,7	18	37	31211N	840002

w voir plaquettes amovibles
w vd. inserti

La vis de serrage est vendue avec le base de support.
La vite di bloccaggio è fornita col portainserito base - non va ordinata separatamente.

Pièces Détachées
Ricambi

Cassette Cartuccia	Bride Staffa	Tournevis TORX PLUS® Cacciavite TORX PLUS®
LNK368.0840.1...	010.0312.0482	T10PL
RNK368.0840.1...	010.0004.0427	T10PL