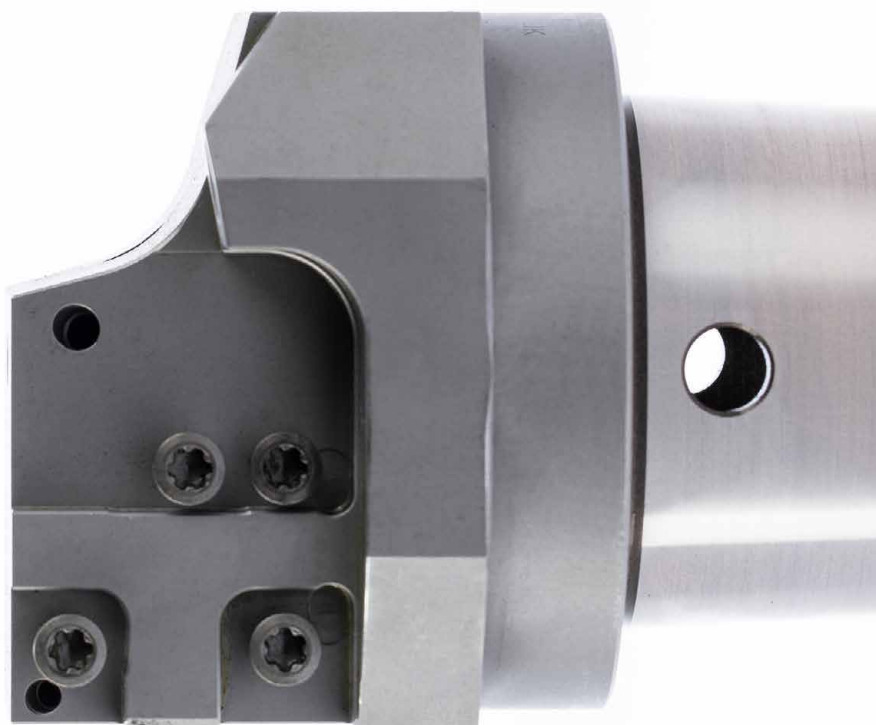
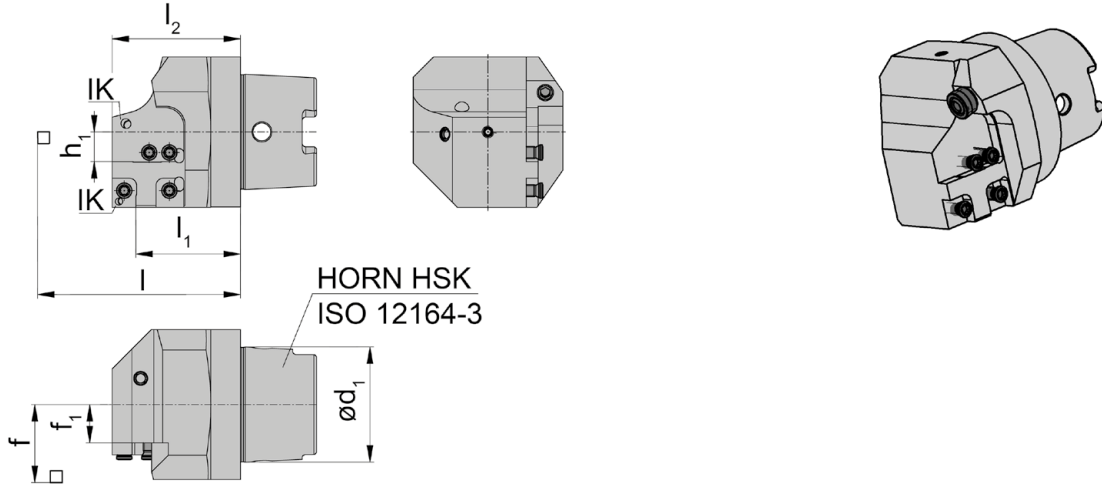
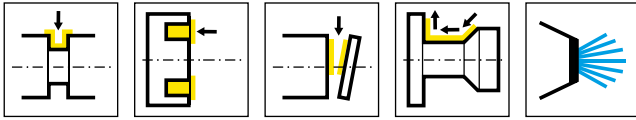


HSK



**HORN HSK selon
Norme ISO 12164-3**

**HORN HSK secondo
norma ISO 12164-3**



R = version à droite représentée
R = versione destra come in figura

L = version à gauche
L = versione sinistra

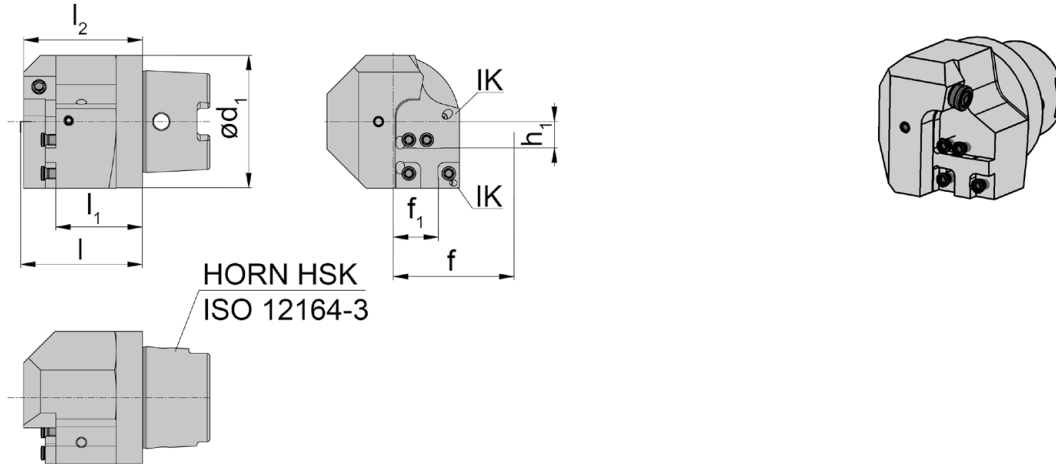
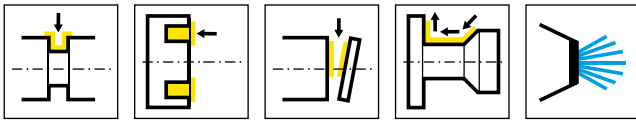
N° de commande Codice prodotto	l_1	d_1	f_1	l	l_2	f	h_1	HWS
HSK-L220.0063.K1.IK	44	63	16,1	l_1+l_K	54	f_1+f_3	12,5	220002
HSK-R220.0063.K1.IK	44	63	16,1	l_1+l_K	54	f_1+f_3	12,5	220001

Pour les dimensions D_{min} , f_3 et IK voir les cassettes
Dimensioni per D_{min} , f_3 e IK vedere cartucce

Pièces Détachées

Ricambi

Base de support Attacco Base	Vis de serrage Vite di serraggio	Buse de pulvérisation d'arrosage Ugello nebulizzazione refrigerante	Tournevis TORX PLUS® Cacciavite TORX PLUS®
HSK-L220...	5.12T20P	020.1008.2977	T20PQ



R = version à droite représentée
R = versione destra come in figura

L = version à gauche
L = versione sinistra

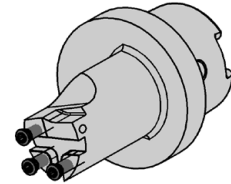
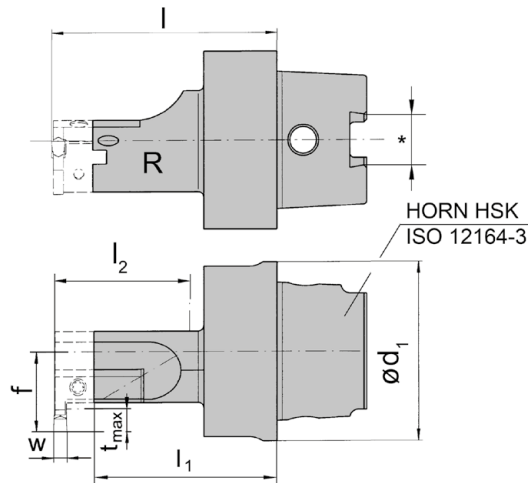
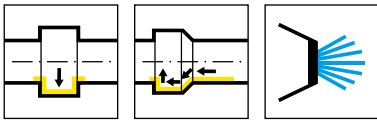
N° de commande Codice prodotto	l_1	d_1	f_1	l	l_2	f	h_1	HWS
HSK-L220.0063.K2.IK	41,2	63	21,5	l_1+f_3	56,5	f_1+l_K	12,5	220001
HSK-R220.0063.K2.IK	41,2	63	21,5	l_1+f_3	56,5	f_1+l_K	12,5	220002

Pour les dimensions D_{min} , f_3 et IK voir les cassettes
Dimensioni per D_{min} , f_3 e IK vedere cartucce

Pièces Détachées

Ricambi

Base de support Attacco Base	Vis de serrage Vite di serraggio	Buse de pulvérisation d'arrosage Ugello nebulizzazione refrigerante	Tournevis TORX PLUS® Cacciavite TORX PLUS®
HSK-L220...	5.12T20P	020.1008.2977	T20PQ



R = version à droite représentée
R = versione destra come in figura

L = version à gauche
L = versione sinistra

N° de commande Codice prodotto	f	d ₁	l	l ₁	l ₂	HWS
HSK-L224.0063.1K2	32	63	$l_1 + b_1 + w/2$	703	58	BK2242
HSK-L224.0063.2K2	32	63	$l_1 + b_1 + w/2$	90,3	78	BK2242
HSK-R224.0063.2K2	32	63	$l_1 + b_1 + w/2$	90,3	78	BK2241

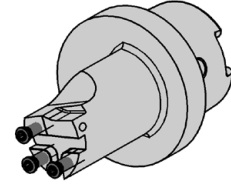
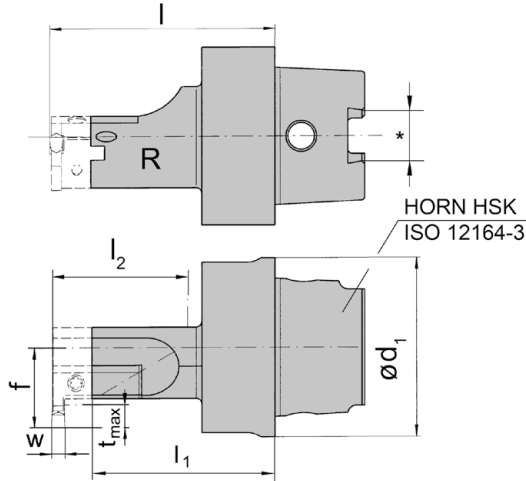
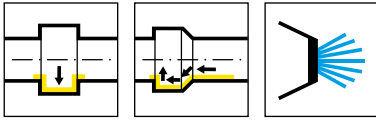
Dimensions pour Dmin, tmax voir les cassettes
Per dimensioni Dmin, tmax vedere cartucce

pour cassettes BK224 **sans** arrosage interne
per cartucce BK224 **senza** lubrorefrigerante

Pièces Détachées

Ricambi

Base de support Attacco Base	Vis de serrage Vite di serraggio	Tournevis TORX PLUS® Cacciavite TORX PLUS®
HSK-L224...	030.0518.T20P	T20PQ



R = version à droite représentée
R = versione destra come in figura

L = version à gauche
L = versione sinistra

N° de commande Codice prodotto	f	d ₁	l	l ₁	l ₂	HWS
HSK-L229.0063.1K2	35,5	63	$l_1 + b_1 + w/2$	70,3	58	BK2292
HSK-L229.0063.2K2	35,5	63	$l_1 + b_1 + w/2$	90,3	78	BK2292
HSK-R229.0063.1K2	35,5	63	$l_1 + b_1 + w/2$	70,3	58	BK2291
HSK-R229.0063.2K2	35,5	63	$l_1 + b_1 + w/2$	90,3	78	BK2291

Dimensions pour Dmin, tmax voir les cassettes
Per dimensioni Dmin, tmax vedere cartucce

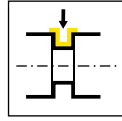
pour cassettes BK229 **avec** arrosage interne
per cartucce BK229 **con** lubrorefrigerante

Pièces Détachées

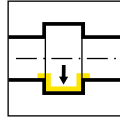
Ricambi

Base de support Attacco Base	Vis de serrage Vite di serraggio	Tournevis TORX PLUS® Cacciavite TORX PLUS®
HSK-L229...	030.0518.T20P	T20PQ

Base de support
Attacco Base
HSKT63/HSKT100



Page/Pag.
46-49, 52-53



Page/Pag.
50-51