

**116**

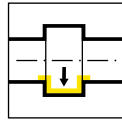


**Porte outils et plaquettes**

**Portainserito e inserti**

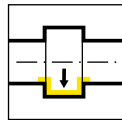
**K**

Porte outils  
Portainsero  
B116



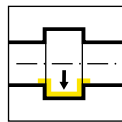
Page/Pag.  
322-323

Cartouche  
Cartuccia  
145

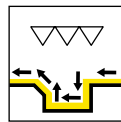


Page/Pag.  
324

Plaquette  
Inserto  
116/S116



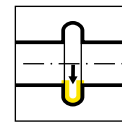
Page/Pag.  
325-327



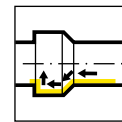
Page/Pag.  
330



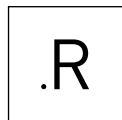
Page/Pag.  
328



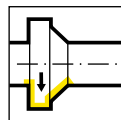
Page/Pag.  
330



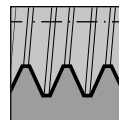
Page/Pag.  
331, 333



Page/Pag.  
332



Page/Pag.  
334



Page/Pag.  
335-340

Ø Alésage Foro Ø	Type de produit / Linea di prodotto											
	105	109	110	106	107	108	10P	111	11P	114	116	18P
≥ 0,2	•											
≥ 0,5	•											
≥ 0,7	•											
≥ 1,0	•											
≥ 1,5	•											
≥ 2,0	•											
≥ 3,0	•											
≥ 4,0	•											
≥ 5,0	•											
≥ 6,0	•	•	•	•								
≥ 6,8		•	•	•								
≥ 7,0		•			•							
≥ 7,8			•		•	•						
≥ 8,0			•		•	•						
≥ 9,0			•		•	•	•					
≥ 10,0			•				•	•	•			
≥ 10,5									•			
≥ 11,0								•	•			
≥ 11,5									•			
≥ 13,8										•		
≥ 14,0										•	•	
≥ 16,0											•	
≥ 16,5										(•)		
≥ 18,0												•
Profondeur de gorge Profondità della gola	2,5	2,5	4,0	0,8	2,0	1,0	3,0	2,3	3,5	4,0 (6,5)	4,3	8,0
Largeur de gorge Larghezza della gola	0,5- 2,0	1,0- 2,0	1,0- 3,0	0,7- 1,5	1,0- 2,0	0,7- 2,0	1,0- 3,0	0,7- 3,0	1,0- 3,0	0,7- 3,0	0,7- 4,0	2,0- 3,0
Usinage / Operazione												
Gorge Gole	•	•	•	•	•	•	•	•	•	•	•	•
Alésage Alesatura	•	•	•	•	•	•		•		•	•	
Filetage Filettatura	•	•			•	•		•		•	•	
Chanfreinage Smussatura	•	•			•	•		•		•	•	
Gorge frontale Gole assiali	•	•	•							•		
Alésage et Profil Alesatura e Profilatura	•											

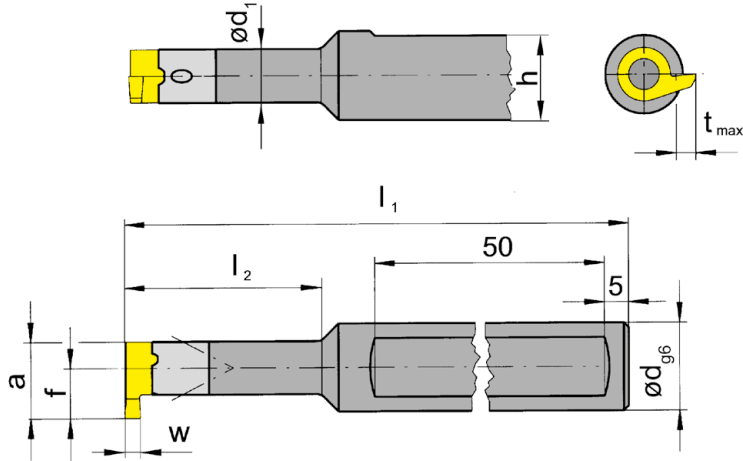
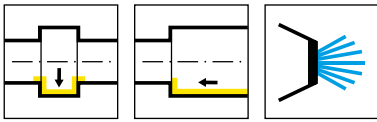


Illustration de coupe à droite représentée  
Figura = taglio destro

N° de commande Codice prodotto	d	$l_1$	$l_2$	h	$d_1$	HWS
B116.0012.01	12	130	40	11	11	116110R • 116110L
B116.0012.02	12	130	56	11	11	116110R • 116110L
B116.0012.03	12	150	80	11	11	116110R • 116110L
B116.0016.01	16	130	40	15	11	116110R • 116110L
B116.0016.02	16	130	56	15	11	116110R • 116110L
B116.0016.03	16	150	80	15	11	116110R • 116110L

w, a,  $t_{max}$  et f voir plaquettes  
w, a,  $t_{max}$ , f vd. Inserti

Pièces Détachées

Ricambi

Porte outils Portainsero	Vis de serrage Vite di serraggio	Tournevis TORX PLUS® Cacciavite TORX PLUS®
B116...	5.13T20EP	T20PQ

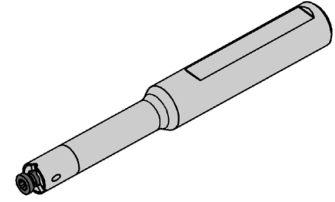
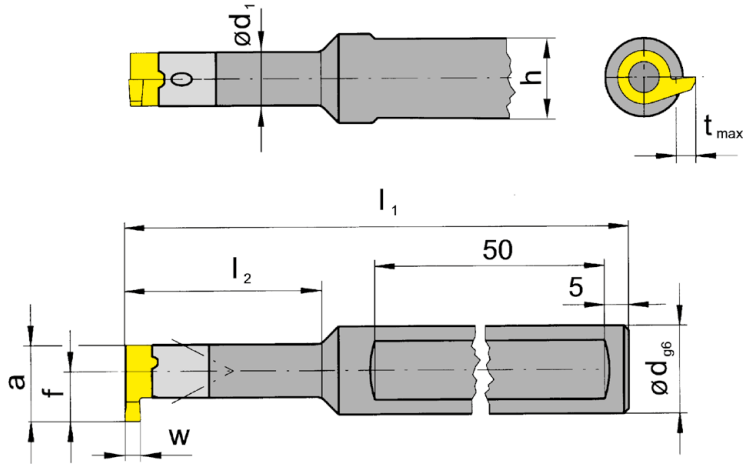
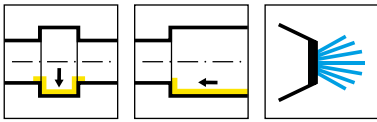


Illustration de coupe à droite représentée  
Figura = taglio destro

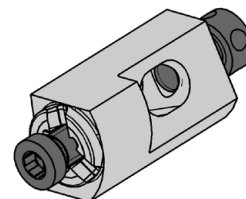
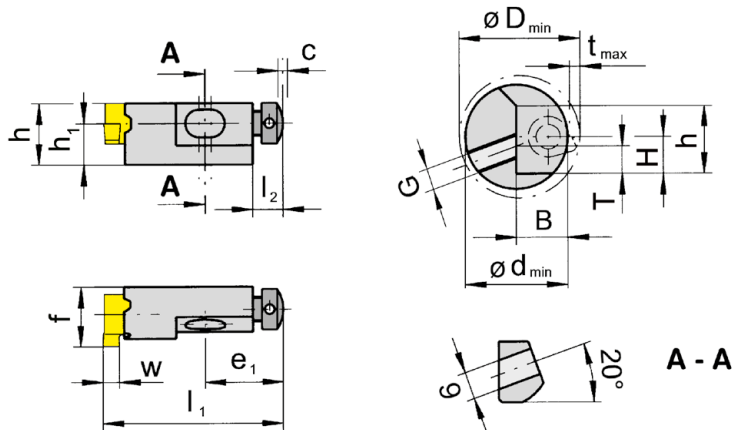
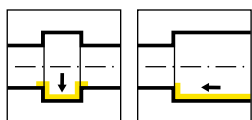
N° de commande Codice prodotto	d	$l_1$	$l_2$	h	$d_1$	HWS
B116.0012.2.01	12	130	40	11	11	116110R • 116110L
B116.0012.2.02	12	130	56	11	11	116110R • 116110L
B116.0012.2.03	12	150	80	11	11	116110R • 116110L
B116.0016.2.01	16	130	40	14	11	116110R • 116110L
B116.0016.2.02	16	130	56	14	11	116110R • 116110L
B116.0016.2.03	16	150	80	14	11	116110R • 116110L

w, a, tmax et f voir plaquettes  
w, a, tmax, f vd. Inserti

### Pièces Détachées

Ricambi

Porte outils Portainsero	Vis de serrage Vite di serraggio	Tournevis TORX PLUS® Cacciavite TORX PLUS®
B116...	5.13T20EP	T20PQ



N° de commande Codice prodotto	h	l <sub>1</sub>	h <sub>1</sub>	f	e <sub>1</sub>	l <sub>2</sub>	c	D <sub>min</sub>	t <sub>max</sub>	HWS
<b>L145.1012.00</b>	17	36	10	16,7	13,8	5	1	32	4,3	116110R • 116110L

w voir plaquettes  
w vd. inserti

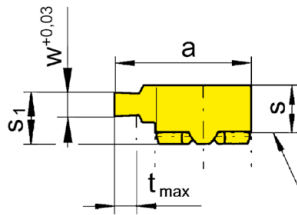
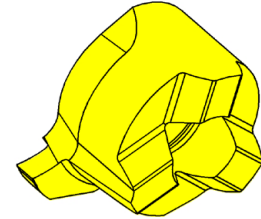
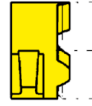
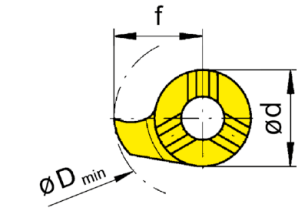
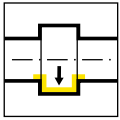
Encombresments Dimensioni alloggiamento	H	T	B	G	d <sub>min</sub>	h
<b>R/L145.0608.00</b>	6	4,5	8,5	M4	16	10

**K**

**Pièces Détachées**

Ricambi

Cartouche Cartuccia	Vis de serrage Vite di serraggio	Tournevis TORX PLUS® Cacciavite TORX PLUS®
<b>L145.1012.00</b>	<b>5.13T20EP</b>	<b>T20PQ</b>



Profil frontal du porte outils  
Profilo frontale del portainsero

R = version à droite représentée  
R = versione destra come in figura

L = version à gauche  
L = versione sinistra a specchio

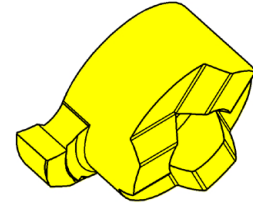
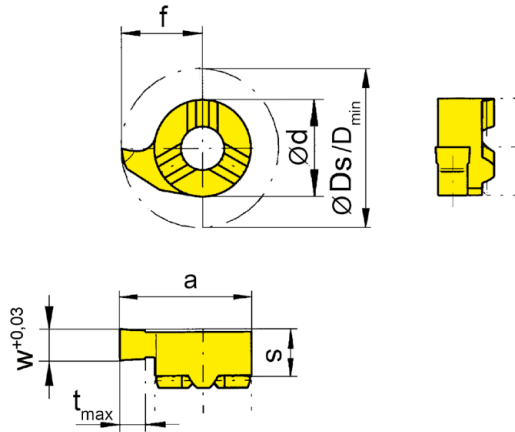
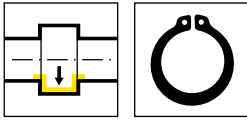
▲ en stock  
a stock

Nuance  
Leghe  
Δ 4 semaines  
4 settimane

N° de commande Codice prodotto	w	Nw	s	f	a	s <sub>1</sub>	d	t <sub>max</sub>	D <sub>min</sub>	HIS	EG55	TN35
<b>R116.0070.00</b>	0,74	0,7	5,5	10,2	15,7	5,3	11	1,2	16	116110R	▲	▲
<b>R116.0080.00</b>	0,84	0,8	5,5	10,2	15,7	5,3	11	1,3	16	116110R	▲	▲
<b>R116.0090.00</b>	0,94	0,9	5,5	10,2	15,7	5,3	11	1,5	16	116110R	▲	▲
<b>L116.0070.00</b>	0,74	0,7	5,5	10,2	15,7	5,3	11	1,2	16	116110L	Δ	▲
<b>L116.0080.00</b>	0,84	0,8	5,5	10,2	15,7	5,3	11	1,3	16	116110L	Δ	Δ
<b>L116.0090.00</b>	0,94	0,9	5,5	10,2	15,7	5,3	11	1,5	16	116110L	Δ	▲

Profondeur de coupe limitée  
Profondità di taglio limitata

P	●	●
M	○	●
K	○	●
N	-	●
S	-	●
H	-	-



R = version à droite représentée  
R = versione destra come in figura

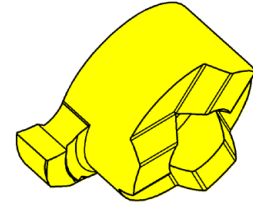
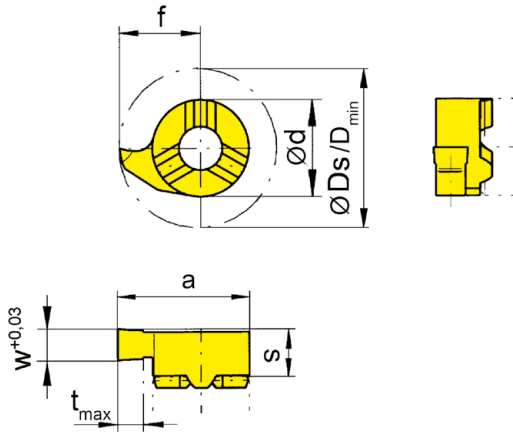
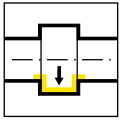
L = version à gauche  
L = versione sinistra a specchio

▲ en stock  
a stock

Nuance  
Leghe  
Δ 4 semaines  
4 settimane

N° de commande Codice prodotto	w	Nw	f	Ds	a	d	t <sub>max</sub>	D <sub>min</sub>	HIS	MG12	EG55	TH35	TN35
<b>R116.0110.00</b>	1,19	1,1	10,2	20,4	15,7	11	4,3	16	116110R	▲	▲	▲	▲
<b>R116.0130.00</b>	1,39	1,3	10,2	20,4	15,7	11	4,3	16	116110R	▲	▲	▲	▲
<b>R116.0160.00</b>	1,69	1,6	10,2	20,4	15,7	11	4,3	16	116110R	▲	▲	▲	▲
<b>L116.0110.00</b>	1,19	1,1	10,2	20,4	15,7	11	4,3	16	116110L	▲	▲	▲	▲
<b>L116.0130.00</b>	1,39	1,3	10,2	20,4	15,7	11	4,3	16	116110L	▲	▲	▲	▲
<b>L116.0160.00</b>	1,69	1,6	10,2	20,4	15,7	11	4,3	16	116110L	▲	▲	▲	▲
										P	o	•	•
										M	-	o	•
										K	-	o	•
										N	-	-	•
										S	-	-	•
										H	-	-	-





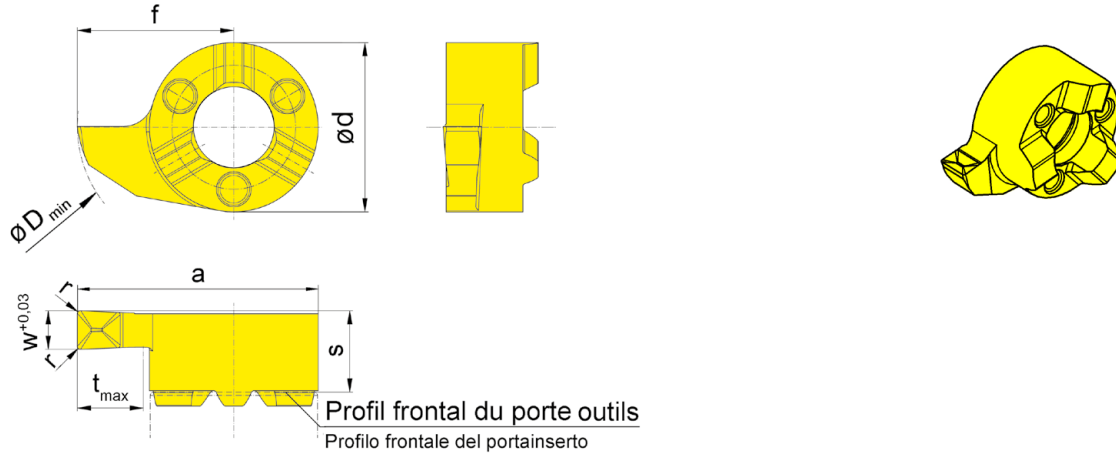
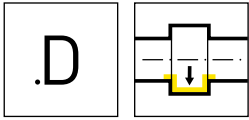
R = version à droite représentée  
R = versione destra come in figura

L = version à gauche  
L = versione sinistra a specchio

▲ en stock  
a stock

Nuance  
Leghe  
Δ 4 semaines  
4 settimane

N° de commande Codice prodotto	w	f	Ds	a	d	t <sub>max</sub>	D <sub>min</sub>	HIS	Nuance Leghe			
									MG12	EG55	TH35	TN35
R116.0200.00	2	10,2	20,4	15,7	11	4,3	16	116110R	▲	▲	▲	▲
R116.0250.00	2,5	10,2	20,4	15,7	11	4,3	16	116110R	▲	▲	▲	▲
R116.0300.00	3	10,2	20,4	15,7	11	4,3	16	116110R	▲	▲	▲	▲
R116.0350.00	3,5	10,2	20,4	15,7	11	4,3	16	116110R	▲	▲	▲	▲
R116.0400.00	4	10,2	20,4	15,7	11	4,3	16	116110R	▲	▲	▲	▲
L116.0200.00	2	10,2	20,4	15,7	11	4,3	16	116110L	▲	▲	▲	▲
L116.0250.00	2,5	10,2	20,4	15,7	11	4,3	16	116110L	▲	▲	▲	▲
L116.0300.00	3	10,2	20,4	15,7	11	4,3	16	116110L	▲	▲	▲	▲
L116.0350.00	3,5	10,2	20,4	15,7	11	4,3	16	116110L	▲	▲	▲	▲
L116.0400.00	4	10,2	20,4	15,7	11	4,3	16	116110L	▲	▲	▲	▲
									P	o	•	•
									M	-	o	•
									K	-	o	•
									N	-	-	•
									S	-	-	•
									H	-	-	-



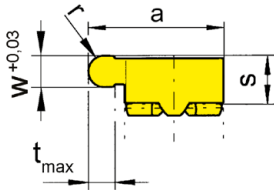
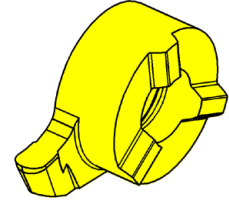
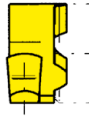
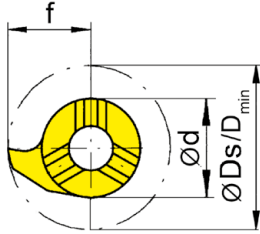
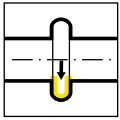
R = version à droite représentée  
R = versione destra come in figura

L = version à gauche  
L = versione sinistra a specchio

▲ en stock  
a stock

Nuance  
Leghe  
Δ 4 semaines  
4 settimane

N° de commande Codice prodotto	w	s	f	a	r	d	t <sub>max</sub>	D <sub>min</sub>	HIS	Nuance Leghe		
										EG55	TH35	
RS116.0200.D2	2	5,3	10,2	15,7	0,2	11	4,3	16	116110R	▲	▲	
RS116.0250.D2	2,5	5,3	10,2	15,7	0,2	11	4,3	16	116110R	▲	▲	
RS116.0300.D2	3	5,3	10,2	15,7	0,2	11	4,3	16	116110R	▲	▲	
LS116.0200.D2	2	5,3	10,2	15,7	0,2	11	4,3	16	116110L		▲	
LS116.0250.D2	2,5	5,3	10,2	15,7	0,2	11	4,3	16	116110L		▲	
LS116.0300.D2	3	5,3	10,2	15,7	0,2	11	4,3	16	116110L	Δ	▲	
										P	●	●
										M	○	●
										K	○	●
										N	-	●
										S	-	●
										H	-	-



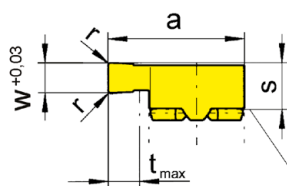
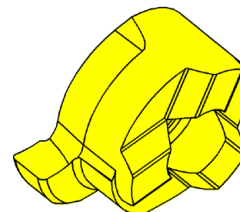
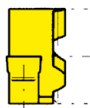
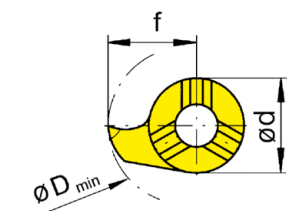
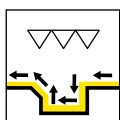
R = version à droite représentée  
R = versione destra come in figura

L = version à gauche  
L = versione sinistra a specchio

▲ en stock  
a stock

Nuance  
Leghe  
Δ 4 semaines  
4 settimane

Bestellnummer Part number	w	f	Ds	a	r	d	t <sub>max</sub>	D <sub>min</sub>	HIS	MG12	EG55	TH35	TN35
R116.0009.18	1,8	10,2	20,4	15,7	0,9	11	4,3	16	116110R	▲	▲	▲	▲
R116.0011.22	2,2	10,2	20,4	15,7	1,1	11	4,3	16	116110R	▲	▲	▲	▲
R116.0015.30	3	10,2	20,4	15,7	1,5	11	4,3	16	116110R	▲	▲	▲	▲
R116.0020.40	4	10,2	20,4	15,7	2	11	4,3	16	116110R	Δ	▲	▲	▲
L116.0009.18	1,8	10,2	20,4	15,7	0,9	11	4,3	16	116110L	Δ	▲	▲	▲
L116.0011.22	2,2	10,2	20,4	15,7	1,1	11	4,3	16	116110L	Δ	▲	▲	▲
L116.0015.30	3	10,2	20,4	15,7	1,5	11	4,3	16	116110L	Δ	▲	▲	▲
L116.0020.40	4	10,2	20,4	15,7	2	11	4,3	16	116110L	Δ	▲	▲	▲
										P	o	•	•
										M	-	o	•
										K	-	o	•
										N	-	-	•
										S	-	-	•
										H	-	-	-



Profil frontal du porte outils  
Profilo frontale del portainsero

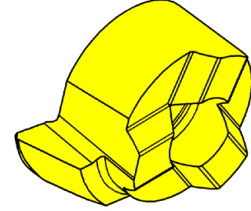
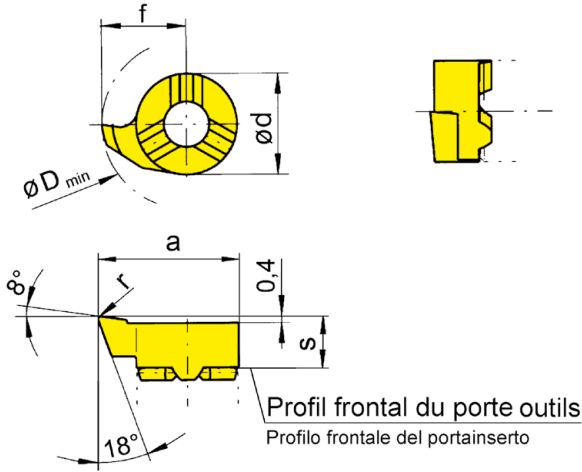
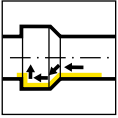
R = version à droite représentée  
R = versione destra come in figura

L = version à gauche  
L = versione sinistra a specchio

▲ en stock  
a stock

Nuance  
Leghe  
Δ 4 semaines  
4 settimane

N° de commande Codice prodotto	w	s	f	a	r	d	t <sub>max</sub>	D <sub>min</sub>	HIS	Nuance Leghe		
										EG55	TH35	TN35
R116.0200.02	2	5,3	10,2	15,7	0,2	11	4,3	16	116110R	▲	▲	▲
L116.0200.02	2	5,3	10,2	15,7	0,2	11	4,3	16	116110L	▲	▲	▲
P	●	●	●	●	●	●	●	●	●	●	●	●
M	○	●	●	●	●	●	●	●	●	●	●	●
K	○	●	●	●	●	●	●	●	●	●	●	●
N	-	●	●	●	●	●	●	●	●	●	●	●
S	-	●	●	●	●	●	●	●	●	●	●	●
H	-	-	-	-	-	-	-	-	-	-	-	-



R = version à droite représentée  
R = versione destra come in figura

L = version à gauche  
L = versione sinistra a specchio

▲ en stock  
a stock

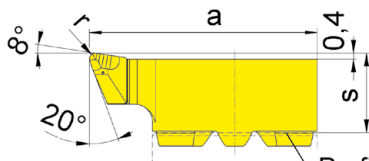
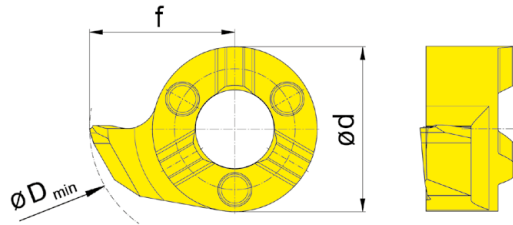
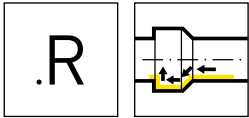
Nuance  
Leghe  
Δ 4 semaines  
4 settimane

N° de commande Codice prodotto	s	f	a	r	d	D <sub>min</sub>	HIS	Nuance Leghe		
								EG55	TH35	TN35
R116.1897.02	5,3	9,7	15,2	0,2	11	15,5	116110R	▲	▲	▲
L116.1897.02	5,3	9,7	15,2	0,2	11	15,5	116110L	▲	▲	▲
P	●	●	●	●	●	●				
M	○	●	●	●	●	●				
K	○	●	●	●	●	●				
N	-	●	●	●	●	●				
S	-	●	●	●	●	●				
H	-	-	-	-	-	-				

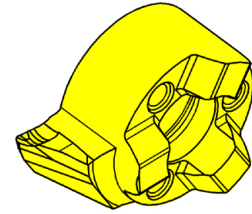
# Plaquette Inserto

# S116

$\varnothing \geq 15,5 \text{ mm}$



Profil frontal du porte outils  
Profilo frontale del portainsero



R = version à droite représentée  
R = versione destra come in figura

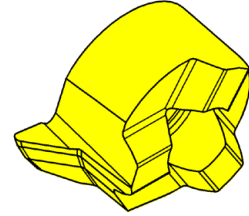
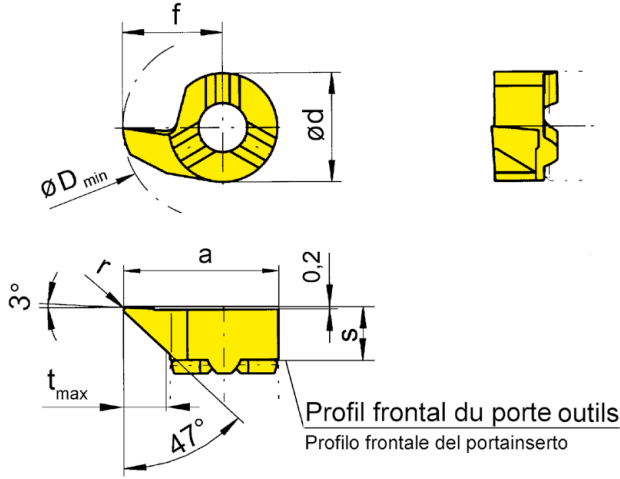
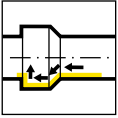
L = version à gauche  
L = versione sinistra a specchio

▲ en stock  
a stock

Nuance  
Leghe  
Δ 4 semaines  
4 settimane

N° de commande Codice prodotto	s	f	a	r	d	D <sub>min</sub>	HIS	Nuance Leghe	
								EG55	TH35
RS116.1897.R2	5,3	9,7	15,2	0,2	11	15,5	116110R	▲	▲
RS116.1897.R4	5,3	9,7	15,2	0,4	11	15,5	116110R	▲	▲
LS116.1897.R2	5,3	9,7	15,2	0,2	11	15,5	116110L	▲	▲
LS116.1897.R4	5,3	9,7	15,2	0,4	11	15,5	116110L	▲	▲
								P	● ●
								M	○ ●
								K	○ ●
								N	- ●
								S	- ●
								H	- -

K



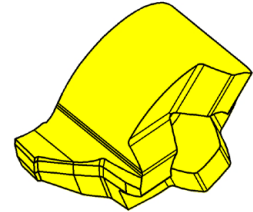
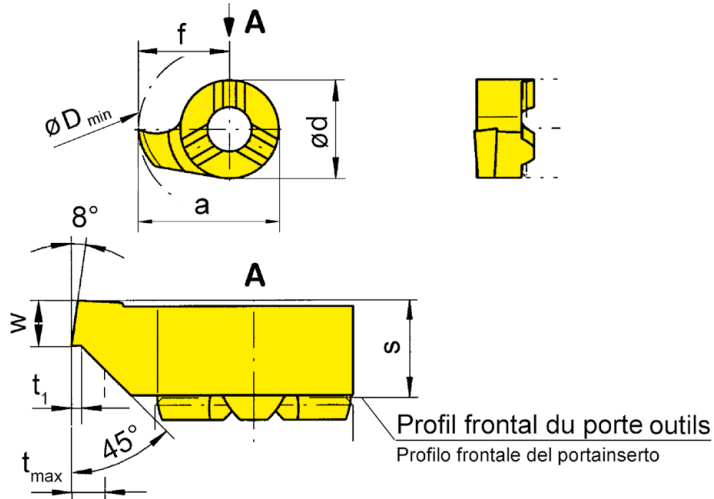
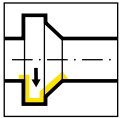
R = version à droite représentée  
R = versione destra come in figura

L = version à gauche  
L = versione sinistra a specchio

▲ en stock  
a stock

Nuance  
Leghe  
Δ 4 semaines  
4 settimane

N° de commande Codice prodotto	s	f	a	r	d	t <sub>max</sub>	D <sub>min</sub>	HIS	Nuance Leghe		
									EG55	TH35	TN35
R116.4702.02	5,3	10,2	15,7	0,2	11	4,3	16	116110R	▲	▲	▲
R116.4702.04	5,3	10,2	15,7	0,4	11	4,3	16	116110R	▲	▲	▲
L116.4702.02	5,3	10,2	15,7	0,2	11	4,3	16	116110L	▲	▲	▲
L116.4702.04	5,3	10,2	15,7	0,4	11	4,3	16	116110L	▲	▲	▲
P	●	●	●	●	●	●	●	●	●	●	●
M	○	○	○	○	○	○	○	○	○	○	○
K	○	○	○	○	○	○	○	○	○	○	○
N	-	●	●	●	●	●	●	●	●	●	●
S	-	●	●	●	●	●	●	●	●	●	●
H	-	-	-	-	-	-	-	-	-	-	-



R = version à droite représentée  
R = versione destra come in figura

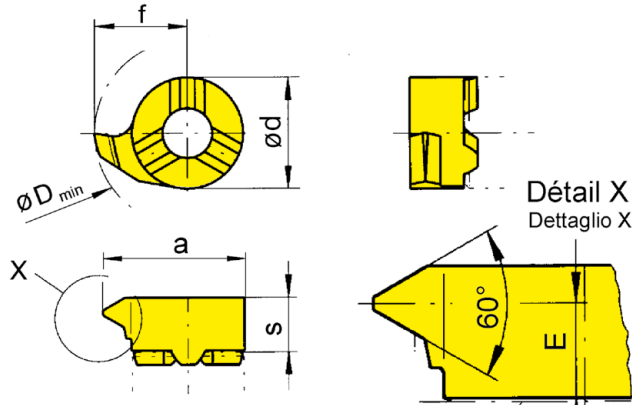
L = version à gauche  
L = versione sinistra a specchio

▲ en stock  
a stock

Nuance  
Leghe  
Δ 4 semaines  
4 settimane

N° de commande Codice prodotto	w	s	f	a	d	t <sub>max</sub>	t <sub>1</sub>	D <sub>min</sub>	HIS	MG12	EG55	TI25
<b>R116.0815.45</b>	1,5	5,3	10,2	15,7	11	1,5	0,2	16	116110R	▲	▲	▲
<b>L116.0815.45</b>	1,5	5,3	10,2	15,7	11	1,5	0,2	16	116110L	Δ	▲	▲
<b>P</b>	o	•	•									
<b>M</b>	-	o	•									
<b>K</b>	-	o	•									
<b>N</b>	-	-	•									
<b>S</b>	-	-	•									
<b>H</b>	-	-	-									





Profil frontal du porte outils  
Profilo frontale del portainserito

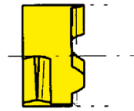
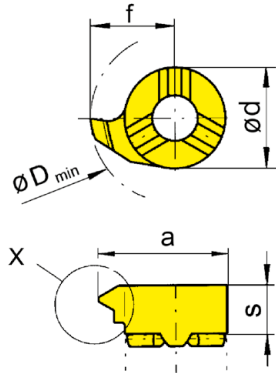
R = version à droite représentée  
R = versione destra come in figura

L = version à gauche  
L = versione sinistra a specchio

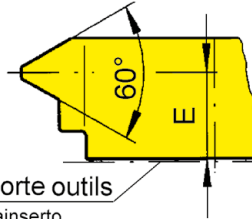
▲ en stock  
a stock

Nuance  
Leghe  
Δ 4 semaines  
4 settimane

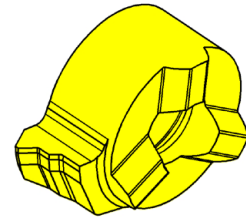
N° de commande Codice prodotto	P	P <sub>max</sub>	E	f	a	d	s	D <sub>min</sub>	HIS	Nuance Leghe		
										EG55	TH35	TN35
R116.0510.01	1	1,25	4,7	10,2	15,7	11	5,5	16	116110R	▲	▲	▲
R116.0815.01	1,5	1,75	4,5	10,2	15,7	11	5,5	16	116110R	▲	▲	▲
R116.1020.01	2	2	4,3	10,2	15,7	11	5,5	16	116110R	▲	▲	▲
R116.1325.01	2,5	2,5	4,2	10,2	15,7	11	5,5	16	116110R	▲	▲	▲
L116.0510.01	1	1,25	4,7	10,2	15,7	11	5,5	16	116110L	Δ		Δ
L116.0815.01	1,5	1,75	4,5	10,2	15,7	11	5,5	16	116110L	Δ	Δ	▲
L116.1020.01	2	2	4,3	10,2	15,7	11	5,5	16	116110L	Δ	Δ	▲
L116.1325.01	2,5	2,5	4,2	10,2	15,7	11	5,5	16	116110L	Δ	▲	▲
	<b>P</b>	●	●	●								
	<b>M</b>	○	●	●								
	<b>K</b>	○	●	●								
	<b>N</b>	-	●	●								
	<b>S</b>	-	●	●								
	<b>H</b>	-	-	-								



Détail X  
Dettaglio X



Profil frontal du porte outils  
Profilo frontale del portainsero



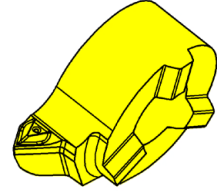
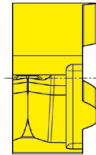
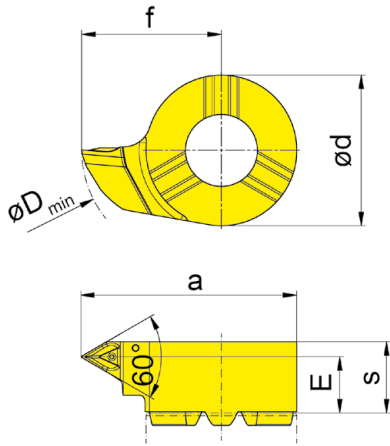
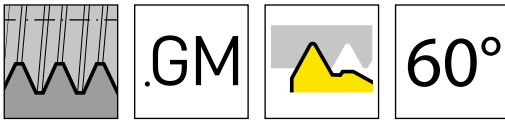
R = version à droite représentée  
R = versione destra come in figura

L = version à gauche  
L = versione sinistra a specchio

▲ en stock  
a stock

Nuance  
Leghe  
Δ 4 semaines  
4 settimane

N° de commande Codice prodotto	P	E	f	a	d	s	D <sub>min</sub>	HIS	EG55	TI25	TN35
R116.0510.02	1	4,7	10,2	15,7	11	5,5	16	116110R	▲	Δ	▲
R116.0815.02	1,5	4,5	10,2	15,7	11	5,5	16	116110R	▲	Δ	▲
R116.1020.02	2	4,3	10,2	15,7	11	5,5	16	116110R	▲		▲
R116.1325.02	2,5	4,2	10,2	15,7	11	5,5	16	116110R	▲		▲
R116.1630.02	3	4	10,2	15,7	11	5,5	16	116110R	▲		▲
R116.1835.02	3,5	3,8	10,2	15,7	11	5,5	16	116110R	▲		▲
R116.2140.02	4	3,6	10,2	15,7	11	5,5	16	116110R	▲		▲
L116.0510.02	1	4,7	10,2	15,7	11	5,5	16	116110L	▲		Δ
L116.0815.02	1,5	4,5	10,2	15,7	11	5,5	16	116110L	Δ		▲
L116.1020.02	2	4,3	10,2	15,7	11	5,5	16	116110L	Δ		▲
L116.1325.02	2,5	4,2	10,2	15,7	11	5,5	16	116110L	Δ		▲
L116.1630.02	3	4	10,2	15,7	11	5,5	16	116110L	▲		▲
L116.1835.02	3,5	3,8	10,2	15,7	11	5,5	16	116110L	Δ		▲
L116.2140.02	4	3,6	10,2	15,7	11	5,5	16	116110L	Δ		Δ
P	●	●	●								
M	○	●	●								
K	○	●	●								
N	-	●	●								
S	-	●	●								
H	-	-	-								

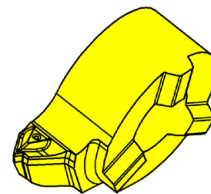
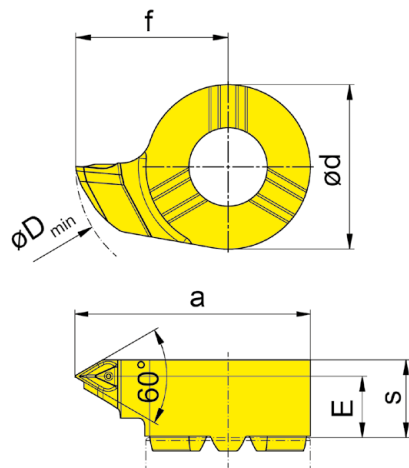


L = version à gauche représentée  
L = versione sinistra come in figura

Nuance  
Leghe  
▲ en stock  
a stock  
Δ 4 semaines  
4 settimane

N° de commande Codice prodotto	P	P <sub>max</sub>	E	f	a	d	s	D <sub>min</sub>	HIS	EG55
RS116.0510.GM1	1	1,25	4,1	10,2	15,7	11	5,2	16	116110R	▲
RS116.0815.GM1	1,5	1,75	4,1	10,2	15,7	11	5,2	16	116110R	▲
RS116.1020.GM1	2	2	4,1	10,2	15,7	11	5,2	16	116110R	▲
RS116.1325.GM1	2,5	2,5	4,1	10,2	15,7	11	5,2	16	116110R	▲
LS116.0510.GM1	1	1,25	4,1	10,2	15,7	11	5,2	16	116110L	▲
LS116.0815.GM1	1,5	1,75	4,1	10,2	15,7	11	5,2	16	116110L	▲
LS116.1020.GM1	2	2	4,1	10,2	15,7	11	5,2	16	116110L	▲
LS116.1325.GM1	2,5	2,5	4,1	10,2	15,7	11	5,2	16	116110L	▲

P	●
M	o
K	o
N	-
S	-
H	-



Nuance  
Leghe

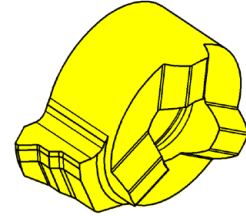
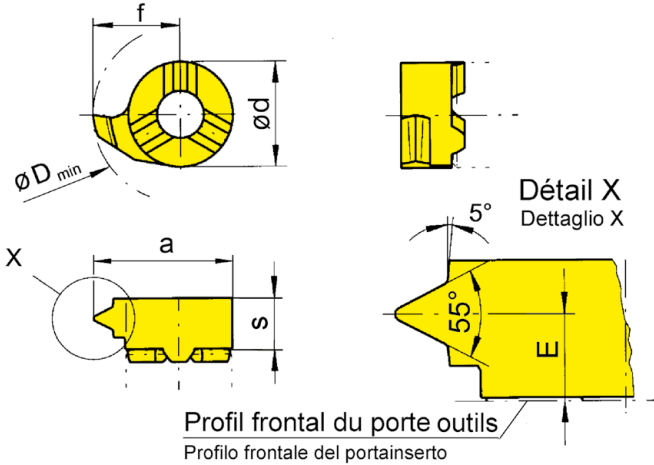
L = version à gauche représentée

L = versione sinistra come in figura

▲ en stock  
a stock

Δ 4 semaines  
4 settimane

N° de commande Codice prodotto	P	E	f	a	d	s	D <sub>min</sub>	HIS	EG55
RS116.0510.GM2	1	4,1	10,2	15,7	11	5,2	16	116110R	▲
RS116.0815.GM2	1,5	4,1	10,2	15,7	11	5,2	16	116110R	▲
RS116.1020.GM2	2	4,1	10,2	15,7	11	5,2	16	116110R	▲
RS116.1325.GM2	2,5	4,1	10,2	15,7	11	5,2	16	116110R	▲
LS116.0510.GM2	1	4,1	10,2	15,7	11	5,2	16	116110L	▲
LS116.0815.GM2	1,5	4,1	10,2	15,7	11	5,2	16	116110L	▲
LS116.1020.GM2	2	4,1	10,2	15,7	11	5,2	16	116110L	▲
LS116.1325.GM2	2,5	4,1	10,2	15,7	11	5,2	16	116110L	▲
	P	●							
	M	o							
	K	o							
	N	-							
	S	-							
	H	-							



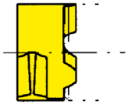
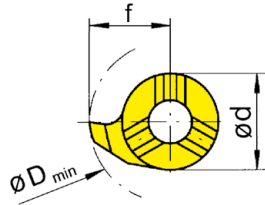
Profil frontal du porte outils  
Profilo frontale del portainsero

R = version à droite représentée  
R = versione destra come in figura

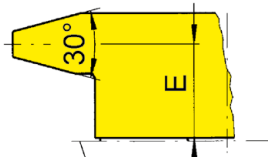
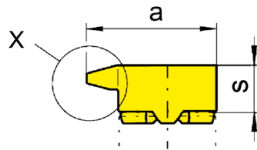
L = version à gauche  
L = versione sinistra a specchio

Nuance Leghe  
▲ en stock a stock  
Δ 4 semaines 4 settimane

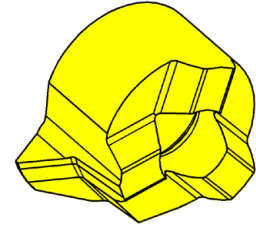
N° de commande Codice prodotto	TPI	E	f	d	s	D <sub>min</sub>	HIS	Nuance Leghe	
								EG55	TN35
R116.5511.02	11	3,5	10,2	11	5,5	16	116110R	▲	▲
R116.5514.02	14	3,9	10,2	11	5,5	16	116110R	▲	▲
L116.5511.02	11	3,5	10,2	11	5,5	16	116110L	Δ	Δ
L116.5514.02	14	3,9	10,2	11	5,5	16	116110L	Δ	▲
								P	● ●
								M	○ ●
								K	○ ●
								N	- ●
								S	- ●
								H	- -



Détail X  
Dettaglio X



Profil frontal du porte outils  
Profilo frontale del portainsero



R = version à droite représentée  
R = versione destra come in figura

L = version à gauche  
L = versione sinistra a specchio

▲ en stock  
a stock

Nuance  
Leghe  
Δ 4 semaines  
4 settimane

N° de commande Codice prodotto	P	E	f	a	d	s	D <sub>min</sub>	Filetage Filettatura	HIS	EG55	Ti25	TN35
R116.1220.01	2	4,5	9,7	15,2	11	5,5	16	Tr 20x2	116110R	▲		▲
R116.1730.01	3	4,3	9,7	15,2	11	5,5	16	Tr 22x3	116110R	▲		▲
R116.2240.01	4	4	9,7	15,2	11	5,5	16	Tr 22x4	116110R	▲		▲
R116.2750.01	5	3,55	10,2	15,7	11	5,5	16	Tr 24x5	116110R	▲		▲
R116.3560.01	6	3,3	10,2	15,7	11	5,5	16	Tr 30x6	116110R	▲	▲	
L116.1220.01	2	4,5	9,7	15,2	11	5,5	16	Tr 20x2	116110L	Δ		Δ
L116.1730.01	3	4,3	9,7	15,2	11	5,5	16	Tr 22x3	116110L	▲		▲
L116.2240.01	4	4	9,7	15,2	11	5,5	16	Tr 22x4	116110L	▲		▲
L116.2750.01	5	3,55	10,2	15,7	11	5,5	16	Tr 24x5	116110L	▲		▲
L116.3560.01	6	3,3	10,2	15,7	11	5,5	16	Tr 30x6	116110L	▲	▲	
P	●	●	●									
M	○	●	●									
K	○	●	●									
N	-	●	●									
S	-	●	●									
H	-	-	-									