

**10P**

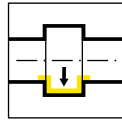


**G**

**Porte outils et plaquettes**

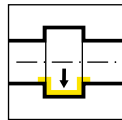
**Portainsero e inserti**

Porte outils  
Portainsero  
B10P



Page/Pag.  
234-235

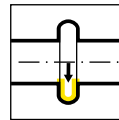
Plaque  
Inserto  
10P/S10P



Page/Pag.  
236, 238



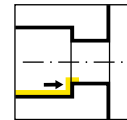
Page/Pag.  
237, 239



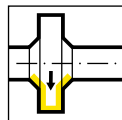
Page/Pag.  
240



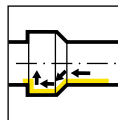
Page/Pag.  
241



Page/Pag.  
242



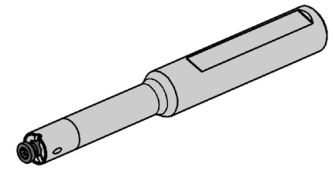
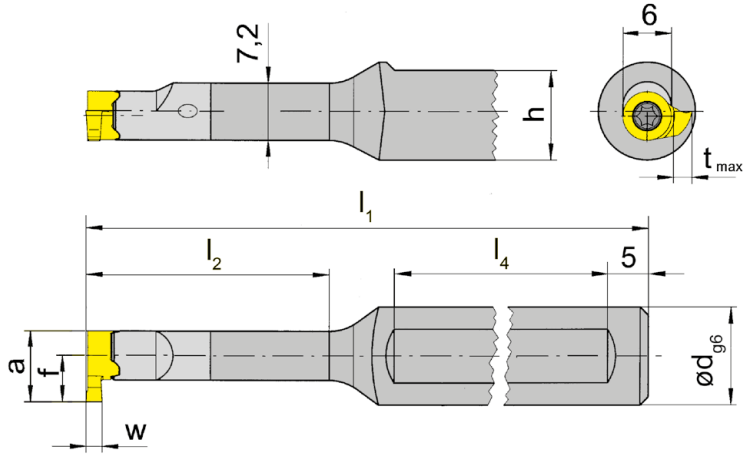
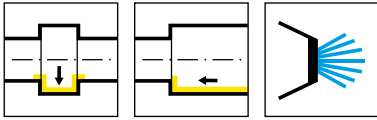
Page/Pag.  
243



Page/Pag.  
244

Ø Alésage Foro Ø	Type de produit / Linea di prodotto												
	105	109	110	106	107	108	10P	111	11P	114	116	18P	
≥ 0,2	•												
≥ 0,5	•												
≥ 0,7	•												
≥ 1,0	•												
≥ 1,5	•												
≥ 2,0	•												
≥ 3,0	•												
≥ 4,0	•												
≥ 5,0	•												
≥ 6,0	•	•	•	•									
≥ 6,8		•	•	•									
≥ 7,0		•			•								
≥ 7,8			•		•	•							
≥ 8,0			•		•	•							
≥ 9,0			•		•	•	•						
≥ 10,0			•				•	•	•				
≥ 10,5									•				
≥ 11,0									•	•			
≥ 11,5									•				
≥ 13,8											•		
≥ 14,0											•	•	
≥ 16,0												•	
≥ 16,5											{•}		
≥ 18,0													•
Profondeur de gorge Profondità della gola	2,5	2,5	4,0	0,8	2,0	1,0	3,0	2,3	3,5	4,0 (6,5)	4,3	8,0	
Largeur de gorge Larghezza della gola	0,5- 2,0	1,0- 2,0	1,0- 3,0	0,7- 1,5	1,0- 2,0	0,7- 2,0	1,0- 3,0	0,7- 3,0	1,0- 3,0	0,7- 3,0	0,7- 4,0	2,0- 3,0	
Usinage / Operazione													
Gorge Gole	•	•	•	•	•	•	•	•	•	•	•	•	•
Alésage Alesatura	•	•	•	•	•	•		•		•	•		
Filetage Filettatura	•	•			•	•		•		•	•		
Chanfreinage Smussatura	•	•			•	•		•		•	•		
Gorge frontale Gole assiali	•	•	•							•			
Alésage et Profil Alesatura e Profilatura	•												





R = version à droite représentée  
R = versione destra come in figura

L = version à gauche  
L = versione sinistra a specchio

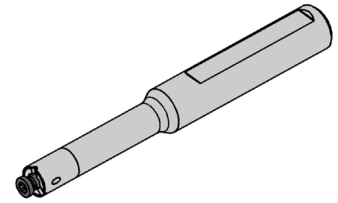
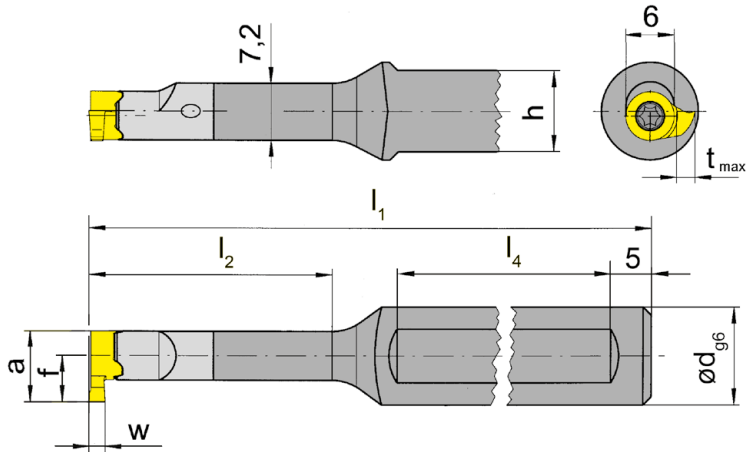
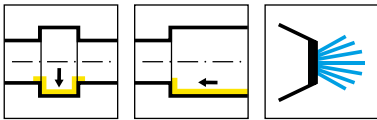
N° de commande Codice prodotto	d	l <sub>1</sub>	l <sub>2</sub>	h	l <sub>4</sub>	HWS
RB10P.0012.00	12	70	12,5	11	40	10P060R
RB10P.0012.01	12	80	21	11	45	10P060R
RB10P.0012.02	12	90	30	11	45	10P060R
RB10P.0012.03	12	100	42	11	45	10P060R
LB10P.0012.00	12	70	12,5	11	40	10P060L
LB10P.0012.01	12	80	21	11	45	10P060L
LB10P.0012.02	12	90	30	11	45	10P060L
LB10P.0012.03	12	100	42	11	45	10P060L

w, a, tmax et f voir plaquettes  
w, a, tmax, f vd. Inserti

### Pièces Détachées

Ricambi

Porte outils Portainsero	Vis de serrage Vite di serraggio	Tournevis TORX PLUS® Cacciavite TORX PLUS®
R/LB10P...	2.6.5T8EP	T8PL



R = version à droite représentée  
R = versione destra come in figura

L = version à gauche  
L = versione sinistra a specchio

N° de commande Codice prodotto	d	l <sub>1</sub>	l <sub>2</sub>	h	l <sub>4</sub>	HWS
RB10P.0012.2.00	12	70	12,5	11	40	10P060R
RB10P.0012.2.01	12	80	21	11	45	10P060R
RB10P.0012.2.02	12	90	30	11	45	10P060R
RB10P.0012.2.03	12	100	42	11	45	10P060R
LB10P.0012.2.00	12	70	12,5	11	40	10P060L
LB10P.0012.2.01	12	80	21	11	45	10P060L
LB10P.0012.2.02	12	90	30	11	45	10P060L
LB10P.0012.2.03	12	100	42	11	45	10P060L

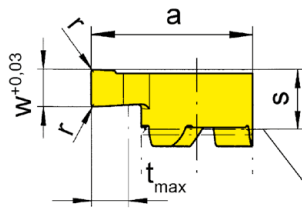
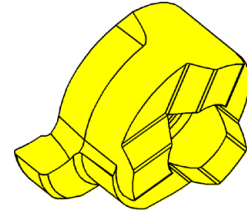
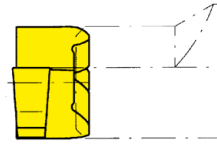
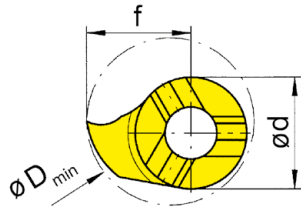
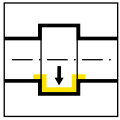
w, a, tmax et f voir plaquettes  
w, a, tmax, f vd. Inserti

G

### Pièces Détachées

Ricambi

Porte outils Portainsero	Vis de serrage Vite di serraggio	Tournevis TORX PLUS® Cacciavite TORX PLUS®
R/LB10P...	2.6.5T8EP	T8PL



Profil frontal du porte outils  
Profilo frontale del portainsero

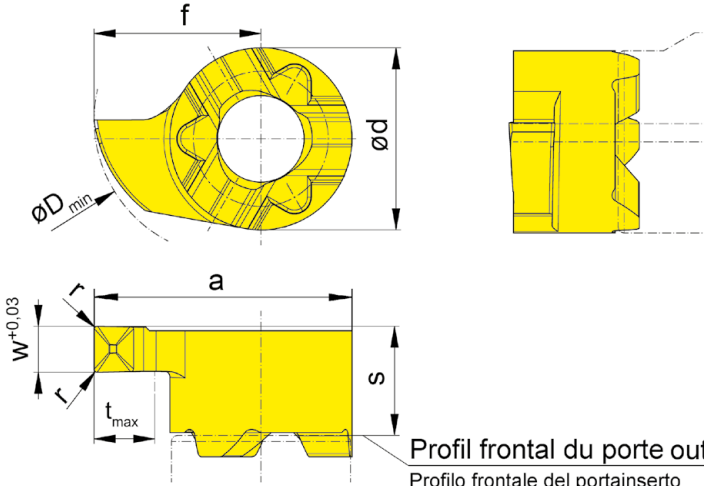
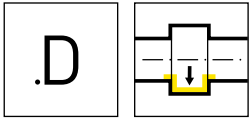
R = version à droite représentée  
R = versione destra come in figura

L = version à gauche  
L = versione sinistra a specchio

▲ en stock  
a stock

Nuance  
Leghe  
Δ 4 semaines  
4 settimane

N° de commande Codice prodotto	w	s	f	a	r	d	t <sub>max</sub>	D <sub>min</sub>	HIS	EG55	TH35
R10P.0100.1.00	1	3,6	5,5	8,5	-	6	2	9	10P060R	▲	▲
R10P.0150.1.00	1,5	3,6	5,5	8,5	-	6	2	9	10P060R	▲	▲
R10P.0200.1.02	2	3,6	5,5	8,5	0,2	6	2	9	10P060R	▲	▲
R10P.0250.1.02	2,5	3,6	5,5	8,5	0,2	6	2	9	10P060R	▲	▲
R10P.0300.1.02	3	3,6	5,5	8,5	0,2	6	2	9	10P060R	▲	▲
L10P.0100.1.00	1	3,6	5,5	8,5	-	6	2	9	10P060L	▲	▲
L10P.0150.1.00	1,5	3,6	5,5	8,5	-	6	2	9	10P060L	Δ	▲
L10P.0200.1.02	2	3,6	5,5	8,5	0,2	6	2	9	10P060L	▲	▲
L10P.0250.1.02	2,5	3,6	5,5	8,5	0,2	6	2	9	10P060L	Δ	▲
L10P.0300.1.02	3	3,6	5,5	8,5	0,2	6	2	9	10P060L	Δ	▲
										P	●
										M	○
										K	○
										N	-
										S	-
										H	-



Profil frontal du porte outils  
Profilo frontale del portainsero

R = version à droite représentée  
R = versione destra come in figura

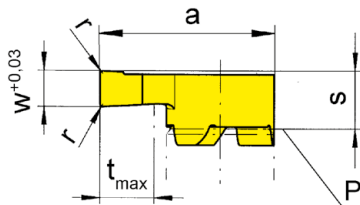
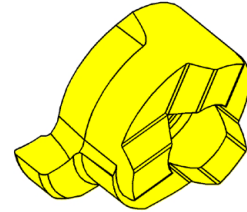
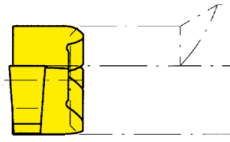
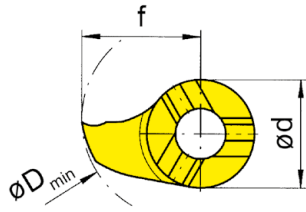
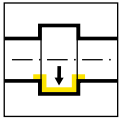
L = version à gauche  
L = versione sinistra a specchio

▲ en stock  
a stock

Nuance  
Leghe  
Δ 4 semaines  
4 settimane

N° de commande Codice prodotto	w	s	f	a	r	d	t <sub>max</sub>	D <sub>min</sub>	HIS	EG55	TH35
RS10P.0100.1.D1	1	3,6	5,5	8,5	0,1	6	2	9	10P060R	▲	▲
RS10P.0150.1.D1	1,5	3,6	5,5	8,5	0,1	6	2	9	10P060R	▲	▲
RS10P.0200.1.D2	2	3,6	5,5	8,5	0,2	6	2	9	10P060R	▲	▲
LS10P.0100.1.D1	1	3,6	5,5	8,5	0,1	6	2	9	10P060L	Δ	▲
LS10P.0150.1.D1	1,5	3,6	5,5	8,5	0,1	6	2	9	10P060L	Δ	▲
LS10P.0200.1.D2	2	3,6	5,5	8,5	0,2	6	2	9	10P060L	Δ	Δ
										P ● ●	
										M ○ ●	
										K ○ ●	
										N - ●	
										S - ●	
										H - -	





Profil frontal du porte outils  
Profilo frontale del portainsero

R = version à droite représentée  
R = versione destra come in figura

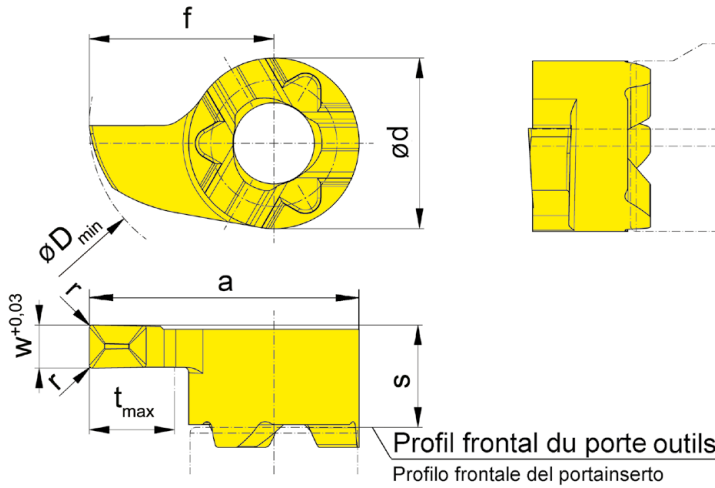
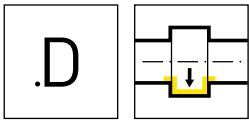
L = version à gauche  
L = versione sinistra a specchio

▲ en stock  
a stock

Nuance  
Leghe  
Δ 4 semaines  
4 settimane

N° de commande Codice prodotto	w	s	f	a	r	d	t <sub>max</sub>	D <sub>min</sub>	HIS	EG55	TH35
R10P.0100.2.00	1	3,6	6,5	9,5	-	6	3	10	10P060R	▲	▲
R10P.0150.2.00	1,5	3,6	6,5	9,5	-	6	3	10	10P060R	▲	▲
R10P.0200.2.02	2	3,6	6,5	9,5	0,2	6	3	10	10P060R	▲	▲
L10P.0100.2.00	1	3,6	6,5	9,5	-	6	3	10	10P060L	Δ	▲
L10P.0150.2.00	1,5	3,6	6,5	9,5	-	6	3	10	10P060L		▲
L10P.0200.2.02	2	3,6	6,5	9,5	0,2	6	3	10	10P060L	▲	▲
										P	●
										M	○
										K	○
										N	-
										S	-
										H	-





R = version à droite représentée  
R = versione destra come in figura

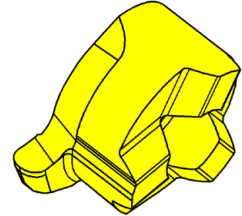
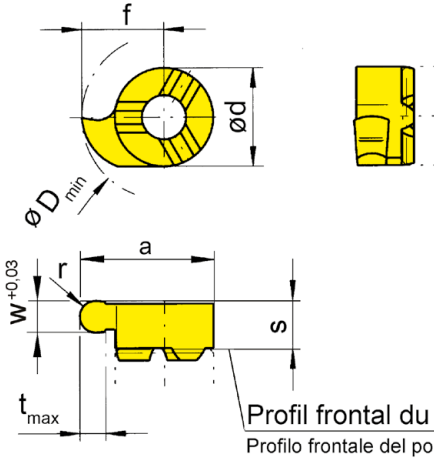
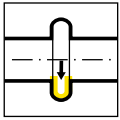
L = version à gauche  
L = versione sinistra a specchio

▲ en stock  
a stock

Nuance  
Leghe  
Δ 4 semaines  
4 settimane

N° de commande Codice prodotto	w	s	f	a	r	d	t <sub>max</sub>	D <sub>min</sub>	HIS	EG55	TH35
RS10P.0150.2.D1	1,5	3,6	6,5	9,5	0,1	6	3	10	10P060R	▲	▲
RS10P.0200.2.D2	2	3,6	6,5	9,5	0,2	6	3	10	10P060R	▲	▲
LS10P.0150.2.D1	1,5	3,6	6,5	9,5	0,1	6	3	10	10P060L	Δ	▲
LS10P.0200.2.D2	2	3,6	6,5	9,5	0,2	6	3	10	10P060L	▲	▲
										P ● ●	
										M ○ ●	
										K ○ ●	
										N - ●	
										S - ●	
										H - -	





R = version à droite représentée  
R = versione destra come in figura

L = version à gauche  
L = versione sinistra a specchio

▲ en stock  
a stock

Nuance  
Leghe  
Δ 4 semaines  
4 settimane

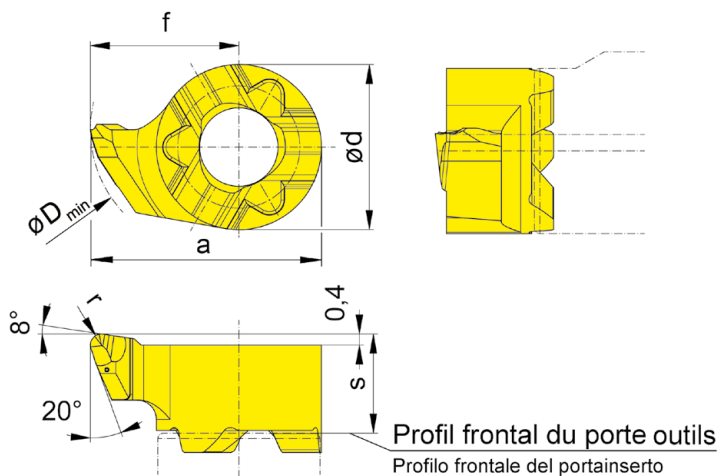
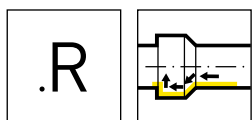
N° de commande Codice prodotto	w	s	f	a	d	t <sub>max</sub>	D <sub>min</sub>	HIS	EG55
R10P.0005.2.10	1	3,6	6,5	9,5	6	3	10	10P060R	▲
R10P.0007.2.15	1,5	3,6	6,5	9,5	6	3	10	10P060R	▲
R10P.0009.2.18	1,8	3,6	6,5	9,5	6	3	10	10P060R	▲
L10P.0005.2.10	1	3,6	6,5	9,5	6	3	10	10P060L	▲
L10P.0007.2.15	1,5	3,6	6,5	9,5	6	3	10	10P060L	▲
L10P.0009.2.18	1,8	3,6	6,5	9,5	6	3	10	10P060L	▲
								P ●	
								M ○	
								K ○	
								N -	
								S -	
								H -	

G

# Plaquette Inserto

# S10P

$\varnothing \geq 8,8 \text{ mm}$



Profil frontal du porte outils  
Profilo frontale del portainsero

R = version à droite représentée  
R = versione destra come in figura

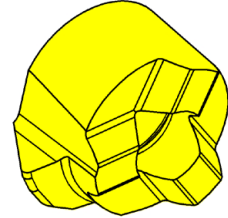
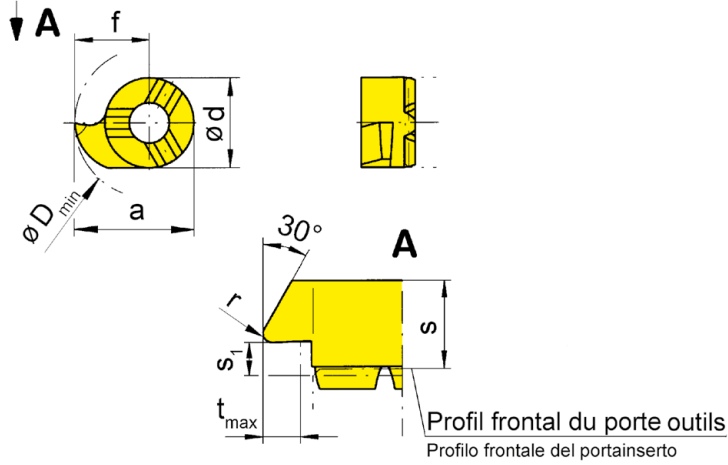
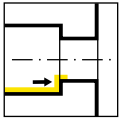
L = version à gauche  
L = versione sinistra a specchio

▲ en stock  
a stock

Nuance  
Leghe  
Δ 4 semaines  
4 settimane

N° de commande Codice prodotto	s	f	a	r	d	D <sub>min</sub>	HIS	EG55	TH35
RS10P.1854.R2	3,6	5,4	8,4	0,2	6	8,8	10P060R	▲	▲
RS10P.1854.R4	3,6	5,4	8,4	0,4	6	8,8	10P060R	▲	▲
LS10P.1854.R2	3,6	5,4	8,4	0,2	6	8,8	10P060L	▲	▲
LS10P.1854.R4	3,6	5,4	8,4	0,4	6	8,8	10P060L	Δ	▲
								P	● ●
								M	○ ●
								K	○ ●
								N	- ●
								S	- ●
								H	- -





R = version à droite représentée  
R = versione destra come in figura

L = version à gauche  
L = versione sinistra a specchio

▲ en stock  
a stock

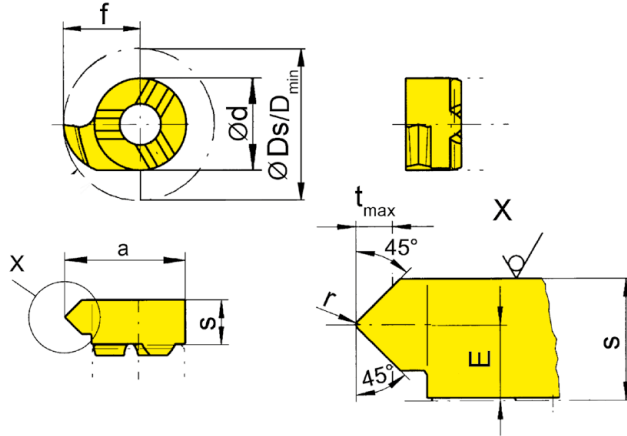
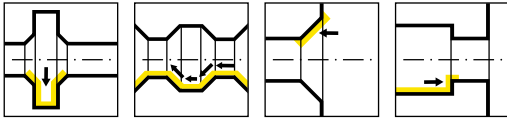
Nuance  
Leghe  
Δ 4 semaines  
4 settimane

N° de commande Codice prodotto	s	f	a	r	s <sub>1</sub>	d	t <sub>max</sub>	D <sub>min</sub>	HIS	EG55
R10P.3065.2.02	3,75	6,5	9,5	0,2	1	6	3	10	10P060R	▲
L10P.3065.2.02	3,75	6,5	9,5	0,2	1	6	3	10	10P060L	▲
										P ●
										M ○
										K ○
										N -
										S -
										H -

# Plaquette Inserto

# 10P

$\varnothing \geq 9 \text{ mm}$



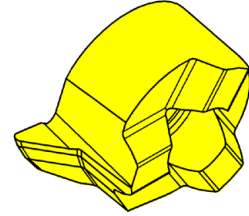
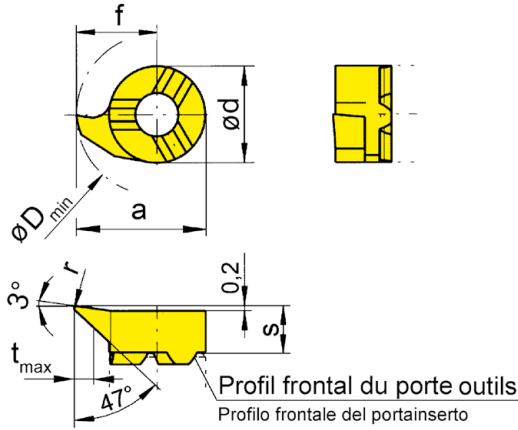
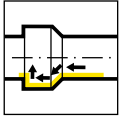
R = version à droite représentée  
R = versione destra come in figura

L = version à gauche  
L = versione sinistra a specchio

Nuance  
Leghe  
▲ en stock  
a stock  
Δ 4 semaines  
4 settimane

N° de commande Codice prodotto	E	f	r	d	D <sub>min</sub>	α	t <sub>max</sub>	HIS	EG55
<b>R10P.4545.1.02</b>	1,9	5,5	0,2	6	9	45°	1,5	10P060R	▲
<b>L10P.4545.1.02</b>	1,9	5,5	0,2	6	9	45°	1,5	10P060L	▲
									P ●
									M ○
									K ○
									N -
									S -
									H -





R = version à droite représentée  
R = versione destra come in figura

L = version à gauche  
L = versione sinistra a specchio

▲ en stock  
a stock

Nuance  
Leghe  
Δ 4 semaines  
4 settimane

N° de commande Codice prodotto	s	f	a	r	d	t <sub>max</sub>	D <sub>min</sub>	HIS	EG55
R10P.4765.2.02	3,6	6,5	9,5	0,2	6	3	10	10P060R	▲
L10P.4765.2.02	3,6	6,5	9,5	0,2	6	3	10	10P060L	▲
									P ●
									M ○
									K ○
									N -
									S -
									H -