

M332



**Corps de fraise avec
plaquette interchangeable**

Ø Alésage à partir de 32 mm

**Corpo fresa a inserti
intercambiabili**

Foro-Ø da 32 mm

B

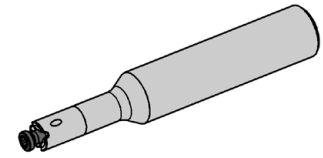
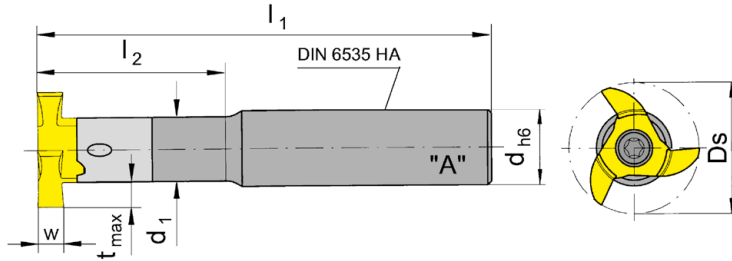
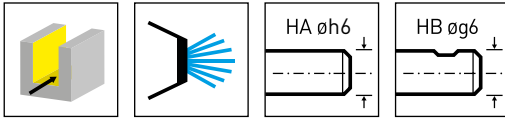


Illustration de coupe à droite représentée
Figura = taglio destro

| N° de commande Codice prodotto | d | l ₁ | l ₂ | d ₁ | Forme Forma | HWS |
|-----------------------------------|----|----------------|----------------|----------------|----------------|---------|
| M332.0016.01A | 16 | 100 | 42 | 14,3 | A | 332143R |
| M332.0016.02A | 16 | 130 | 60 | 14,3 | A | 332143R |
| M332.0016.03A | 16 | 160 | 85 | 14,3 | A | 332143R |
| M332.0020.01A | 20 | 100 | 42 | 14,3 | A | 332143R |
| M332.0020.02A | 20 | 130 | 60 | 14,3 | A | 332143R |
| M332.0020.03A | 20 | 160 | 85 | 14,3 | A | 332143R |
| M332.0016.01B | 16 | 100 | 42 | 14,3 | B | 332143R |
| M332.0016.02B | 16 | 130 | 60 | 14,3 | B | 332143R |
| M332.0016.03B | 16 | 160 | 85 | 14,3 | B | 332143R |
| M332.0020.01B | 20 | 100 | 42 | 14,3 | B | 332143R |
| M332.0020.02B | 20 | 130 | 60 | 14,3 | B | 332143R |
| M332.0020.03B | 20 | 160 | 85 | 14,3 | B | 332143R |

w, Ds, tmax voir plaquettes
w, Ds, tmax vd. Inserti

Pièces Détachées

Ricambi

| Corps de fraise Corpo fresa | Vis de serrage Vite di serraggio | Tournevis TORX PLUS® Cacciavite TORX PLUS® |
|--------------------------------|-------------------------------------|---|
| M332... | 5.17T20P | T20PQ |

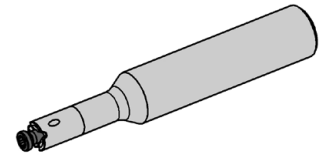
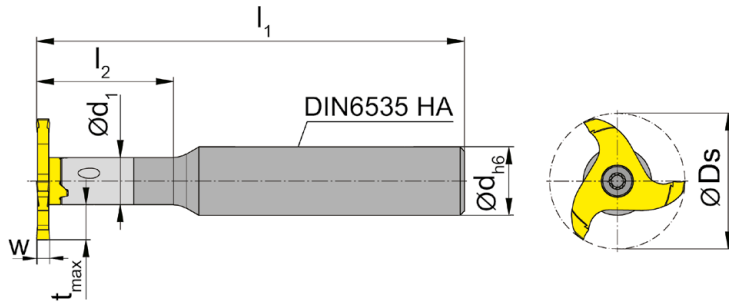
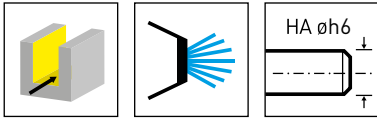


Illustration de coupe à droite représentée
Figura = taglio destro

| N° de commande Codice prodotto | d | l ₁ | l ₂ | d ₁ | Forme Forma | HWS |
|-----------------------------------|----|----------------|----------------|----------------|----------------|---------|
| M332.0012.2.01A | 12 | 100 | 32 | 11 | A | 332110R |
| M332.0012.3.00A | 12 | 100 | - | 12 | A | 332120R |
| M332.0016.2.02A | 16 | 130 | 68 | 11 | A | 332110R |
| M332.0016.2.01A | 16 | 100 | 32 | 11 | A | 332110R |

w, Ds, tmax voir plaquettes
w, Ds, tmax vd. Inserti

Pièces Détachées

Ricambi

| | | |
|---------------------------------------|--|--|
| Corps de fraise Corpo fresa | Vis de serrage Vite di serraggio | Tournevis TORX PLUS® Cacciavite TORX PLUS® |
| M332... | 5.17T20P | T20PQ |

B

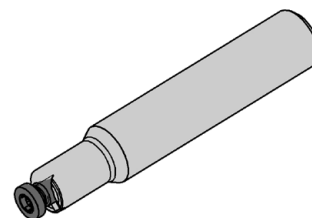
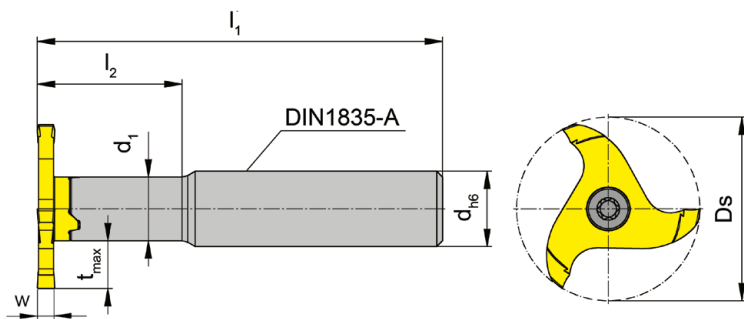
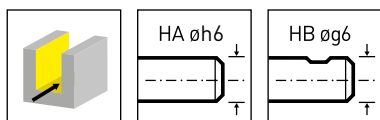


Illustration de coupe à droite représentée

Figura = taglio destro

| N° de commande Codice prodotto | d | l ₁ | l ₂ | d ₁ | Forme Forma | HWS |
|-----------------------------------|----|----------------|----------------|----------------|----------------|---------|
| M332.ST10.2.01A | 10 | 70 | 25 | 11 | A | 332110R |
| M332.ST12.2.01A | 12 | 70 | 25 | 11 | A | 332110R |
| M332.ST13.2.01A | 13 | 70 | 25 | 11 | A | 332110R |
| M332.ST16.01A | 16 | 90 | 36 | 14,3 | A | 332143R |
| M332.ST20.01A | 20 | 100 | 36 | 14,3 | A | 332143R |
| M332.ST12.2.01B | 12 | 70 | 25 | 11 | B | 332110R |
| M332.ST16.01B | 16 | 90 | 36 | 14,3 | B | 332143R |

w, Ds, tmax voir plaquettes

w, Ds, tmax vd. Inserti

Les corps de fraise **M332.ST12.2.01A**, **M332.ST12.2.01B** et **M332.ST13.2.01A** pour les plaquettes avec de grande profondeur.
I corpi fresa M332.ST12.2.01A, M332.ST12.2.01B e M332.ST13.2.01A possono montare inserti con profondità di taglio maggiorate!

Pièces Détachées

Ricambi

| Corps de fraise Corpo fresa | Vis de serrage Vite di serraggio | Tournevis TORX PLUS® Cacciavite TORX PLUS® |
|--------------------------------|-------------------------------------|---|
| M332... | 5.17T20P | T20PQ |

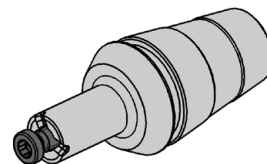
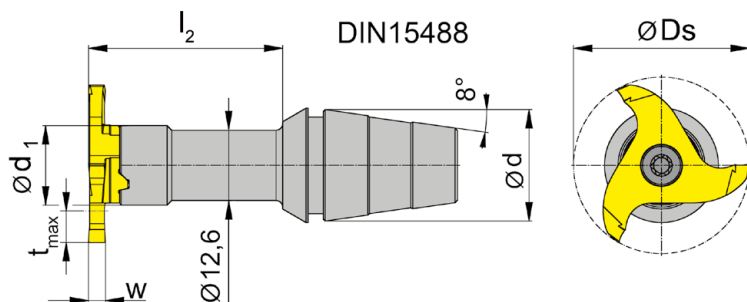
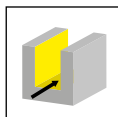


Illustration de coupe à droite représentée

Figura = taglio destro

| N° de commande Codice prodotto | d | l ₂ | d ₁ | Bague de serrage Ghiera di bloccaggio | HWS |
|-----------------------------------|----|----------------|----------------|--|---------|
| M332.ER20.02 | 20 | 35 | 14,3 | ER20.6499/ERM20.6499 | 332143R |

w, Ds, tmax voir plaquettes

w, Ds, tmax vd. Inserti

L'écrou de serrage est vendu séparément!

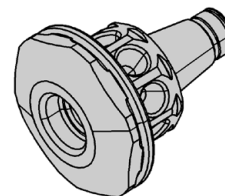
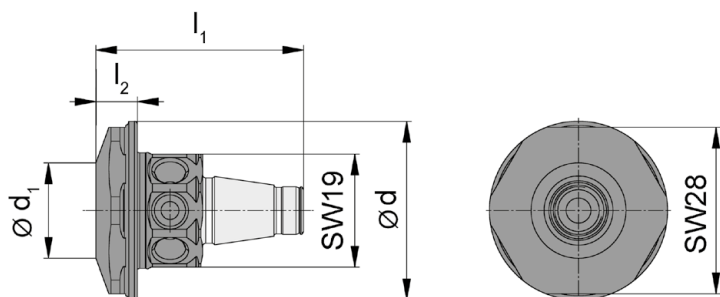
La ghiera di bloccaggio non è compresa con la fresa - deve essere ordinata separatamente

Pièces Détachées

Ricambi

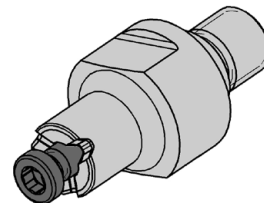
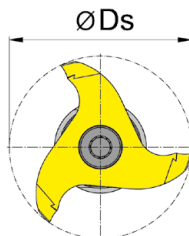
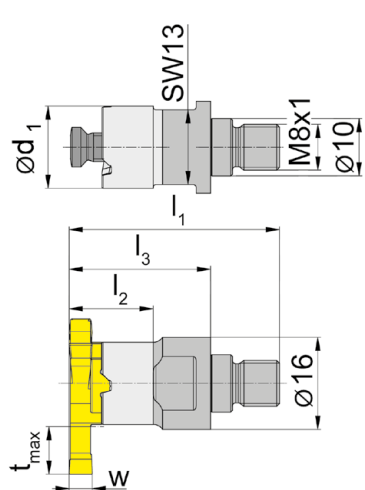
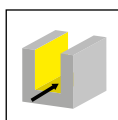
| Corps de fraise Corpo fresa | Vis de serrage Vite di serraggio | Tournevis TORX PLUS® Cacciavite TORX PLUS® |
|--------------------------------|-------------------------------------|---|
| M332.ER20.02 | 5.17T20P | T20PQ |

B



| N° de commande Codice prodotto | l_1 | l_2 | d_1 | d |
|-----------------------------------|-------|-------|-------|----|
| WFB.2012.M081.01 | 35 | 7 | 16 | 30 |

pour Corps de fraise vissé
per Fresa avvitabile



| N° de commande Codice prodotto | l_1 | l_2 | l_3 | d_1 | SW | HWS | HMS |
|-----------------------------------|-------|-------|-------|-------|----|---------|-------|
| M332.M081.01 | 37 | 15 | 25 | 14,3 | 13 | 332143R | 08001 |

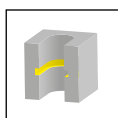
w, Ds, tmax voir plaquettes
w, Ds, tmax vd. Inserti

Pièces Détachées

Ricambi

| Corps de fraise vissé Fresa avvitabile | Vis de serrage Vite di serraggio | Tournevis TORX PLUS® Cacciavite TORX PLUS® |
|---|-------------------------------------|---|
| M332.M081.01 | 5.17T20P | T20PQ |

B



z3

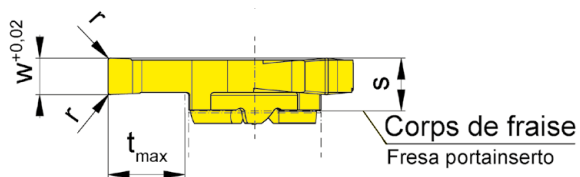
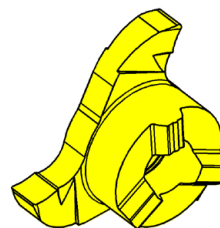
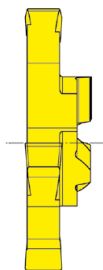
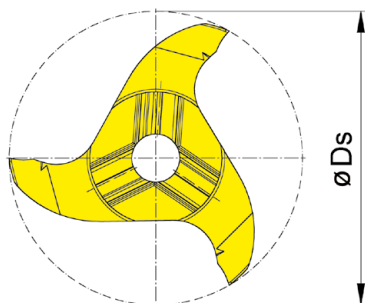
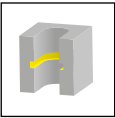


Illustration de coupe à droite représentée
Figura = taglio destro

▲ en stock
a stock

Nuance
Leghe
Δ 4 semaines
4 settimane

| N° de commande Codice prodotto | Ds | w | s | r | t _{max} | Z | HIS | AS45 | TI25 |
|-----------------------------------|------|-----|-----|-----|------------------|---|---------|------|------|
| 332.0200.00 | 31,7 | 2 | 5,7 | 0,2 | 8,3 | 3 | 332143R | Δ | ▲ |
| 332.0250.00 | 31,7 | 2,5 | 5,7 | 0,2 | 8,3 | 3 | 332143R | Δ | ▲ |
| 332.0300.00 | 31,7 | 3 | 5,7 | 0,2 | 8,3 | 3 | 332143R | ▲ | ▲ |
| 332.0350.00 | 31,7 | 3,5 | 5,7 | 0,2 | 8,3 | 3 | 332143R | ▲ | ▲ |
| 332.0400.00 | 31,7 | 4 | 5,7 | 0,2 | 8,3 | 3 | 332143R | ▲ | ▲ |
| | | | | | | | | P | ● |
| | | | | | | | | M | ● |
| | | | | | | | | K | ● |
| | | | | | | | | N | ○ |
| | | | | | | | | S | ● |
| | | | | | | | | H | - |



z3

B

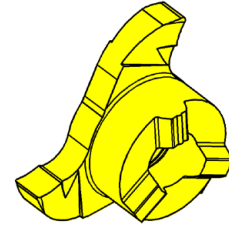
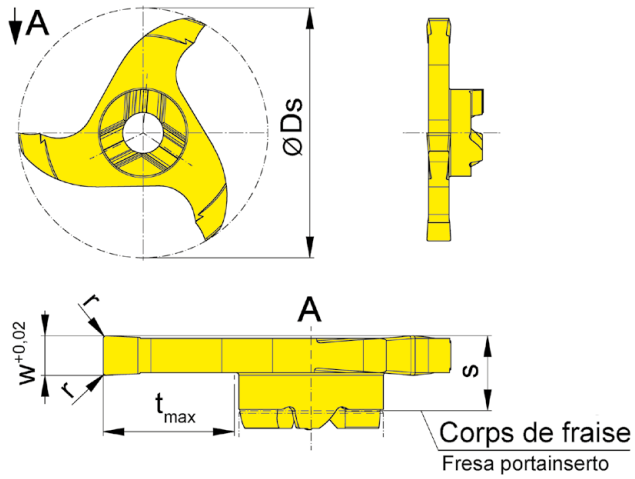


Illustration de coupe à droite représentée
Figura = taglio destro

▲ en stock
a stock

Nuance
Leghe
Δ 4 semaines
4 settimane

| N° de commande Codice prodotto | Ds | w | s | r | t _{max} | Z | HIS | AS45 | TI25 |
|-----------------------------------|------|-----|-----|-----|------------------|---|---------|------|------|
| 332.0150.2.00 | 31,7 | 1,5 | 5,7 | 0,2 | 10 | 3 | 332110R | Δ | ▲ |
| 332.0160.2.00 | 31,7 | 1,6 | 5,7 | 0,2 | 10 | 3 | 332110R | Δ | ▲ |
| 332.0200.2.00 | 31,7 | 2 | 5,7 | 0,2 | 10 | 3 | 332110R | ▲ | ▲ |
| 332.0250.2.00 | 31,7 | 2,5 | 5,7 | 0,2 | 10 | 3 | 332110R | ▲ | ▲ |
| 332.0300.2.00 | 31,7 | 3 | 5,7 | 0,2 | 10 | 3 | 332110R | ▲ | ▲ |
| | | | | | | | | P | ● |
| | | | | | | | | M | ● |
| | | | | | | | | K | ● |
| | | | | | | | | N | ○ |
| | | | | | | | | S | ● |
| | | | | | | | | H | - |

B

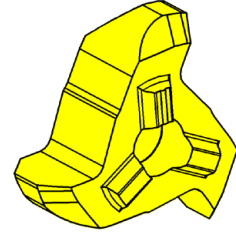
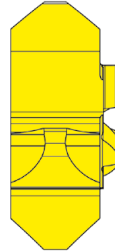
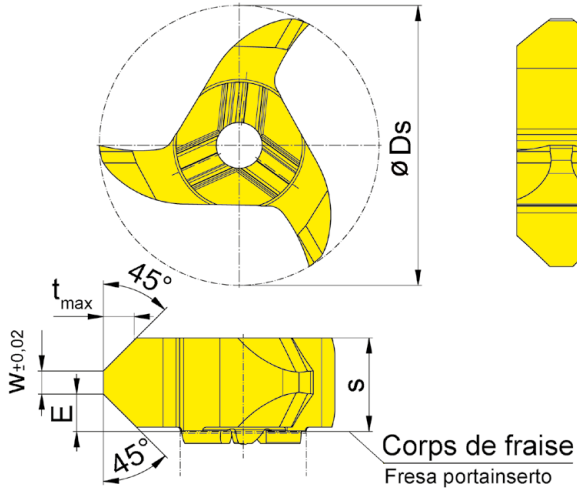
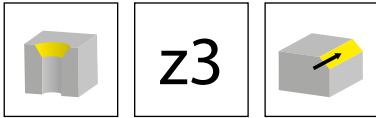


Illustration de coupe à droite représentée
Figura = taglio destro

▲ en stock
a stock

△ 4 semaines
4 settimane

Nuance
Leghe

| N° de commande Codice prodotto | Ds | E | s | w | t _{max} | Z | HIS | TA45 |
|-----------------------------------|------|------|------|-----|------------------|---|---------|------|
| 332.4545.35.00 | 31,7 | 4,25 | 10,6 | 2,6 | 3,5 | 3 | 332143R | ▲ |
| | | | | | | | | P ● |
| | | | | | | | | M ● |
| | | | | | | | | K ● |
| | | | | | | | | N ● |
| | | | | | | | | S ● |
| | | | | | | | | H - |

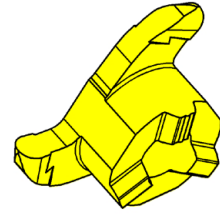
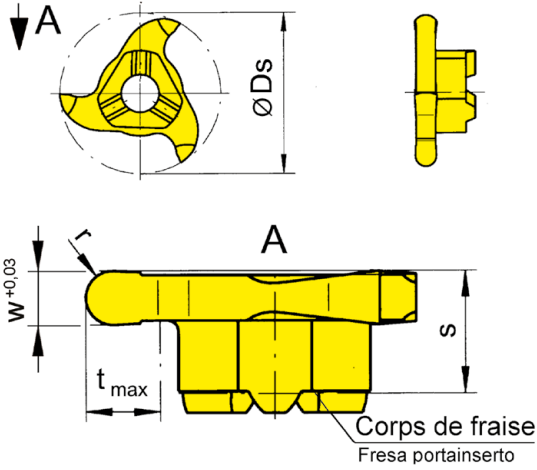


Illustration de coupe à droite représentée
Figura = taglio destro

Nuance
Leghe
▲ en stock
a stock
Δ 4 semaines
4 settimane

| N° de commande Codice prodotto | Ds | w | s | r | t _{max} | Z | HIS | AS45 |
|-----------------------------------|------|---|-----|-----|------------------|---|---------|------|
| 332.0010.20 | 31,7 | 2 | 5,7 | 1 | 8,3 | 3 | 332143R | ▲ |
| 332.0015.30 | 31,7 | 3 | 5,7 | 1,5 | 8,3 | 3 | 332143R | ▲ |
| 332.0020.40 | 31,7 | 4 | 5,7 | 2 | 8,3 | 3 | 332143R | ▲ |
| | | | | | | | | P ● |
| | | | | | | | | M ● |
| | | | | | | | | K ● |
| | | | | | | | | N o |
| | | | | | | | | S ● |
| | | | | | | | | H - |

B

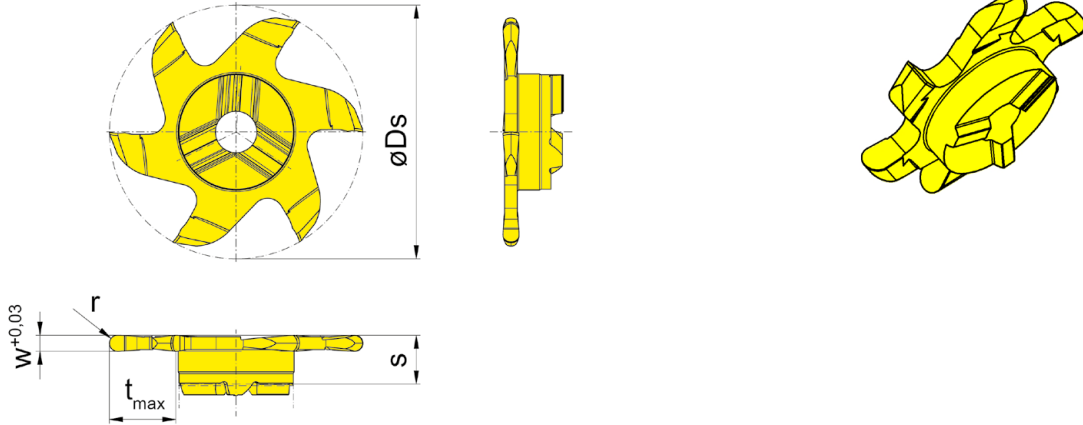
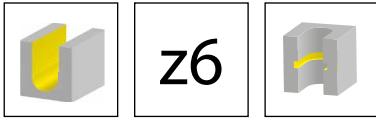
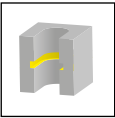


Illustration de coupe à droite représentée
Figura = taglio destro

Nuance
Leghe
▲ en stock
a stock
Δ 4 semaines
4 settimane

| N° de commande Codice prodotto | Ds | w | s | r | t _{max} | Z | HIS | AS45 |
|-----------------------------------|------|---|-----|-----|------------------|---|---------|------|
| 632.0010.20 | 31,7 | 2 | 6,1 | 1 | 8,3 | 6 | 332143R | ▲ |
| 632.0015.30 | 31,7 | 3 | 6,1 | 1,5 | 8,3 | 6 | 332143R | ▲ |
| 632.0020.40 | 31,7 | 4 | 6,1 | 2 | 8,3 | 6 | 332143R | ▲ |
| | | | | | | | | P ● |
| | | | | | | | | M ● |
| | | | | | | | | K ● |
| | | | | | | | | N o |
| | | | | | | | | S ● |
| | | | | | | | | H - |



z6

B

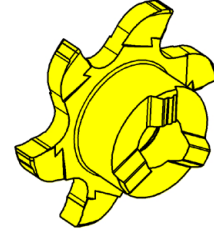
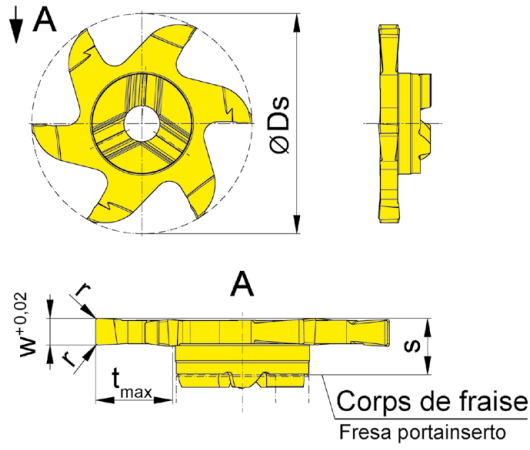


Illustration de coupe à droite représentée
Figura = taglio destro

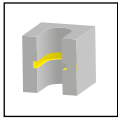
▲ en stock
a stock

▲ 4 semaines
4 settimane

Nuance
Leghe

| N° de commande Codice prodotto | Ds | w | s | r | t _{max} | Z | HIS | AS45 | TA45 |
|-----------------------------------|------|-----|-----|-----|------------------|---|---------|-------|------|
| 632.0200.00 | 31,7 | 2 | 6,1 | 0,2 | 8,3 | 6 | 332143R | ▲ | ▲ |
| 632.0250.00 | 31,7 | 2,5 | 6,1 | 0,2 | 8,3 | 6 | 332143R | ▲ | ▲ |
| 632.0300.00 | 31,7 | 3 | 6,1 | 0,2 | 8,3 | 6 | 332143R | ▲ | ▲ |
| 632.0400.00 | 31,7 | 4 | 6,1 | 0,2 | 8,3 | 6 | 332143R | ▲ | ▲ |
| | | | | | | | | P ● ● | |
| | | | | | | | | M ● ● | |
| | | | | | | | | K ● ● | |
| | | | | | | | | N ○ ● | |
| | | | | | | | | S ● ● | |
| | | | | | | | | H - - | |

B



z6

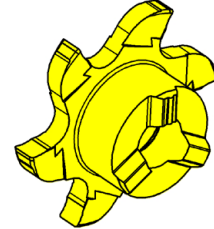
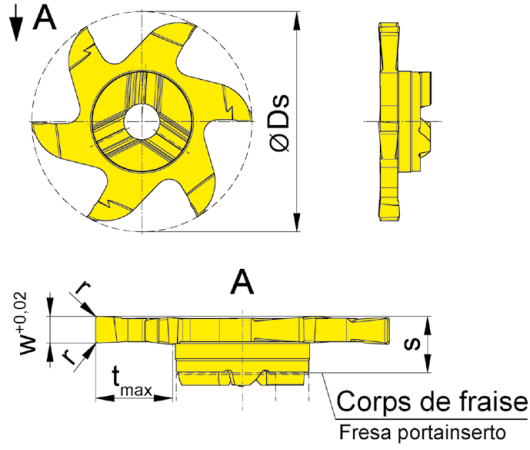
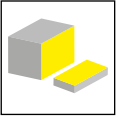


Illustration de coupe à droite représentée
Figura = taglio destro

Nuance
Leghe
▲ en stock
a stock
△ 4 semaines
4 settimane

| N° de commande Codice prodotto | Ds | w | s | r | t _{max} | Z | HIS | AS45 | TA45 |
|-----------------------------------|------|-----|-----|-----|------------------|---|---------|------|------|
| 632.0100.2.00 | 31,7 | 1 | 6,1 | - | 10 | 6 | 332110R | ▲ | |
| 632.0120.2.00 | 31,7 | 1,2 | 6,1 | 0,1 | 10 | 6 | 332110R | ▲ | |
| 632.0150.2.00 | 31,7 | 1,5 | 6,1 | 0,2 | 10 | 6 | 332110R | ▲ | ▲ |
| 632.0160.2.00 | 31,7 | 1,6 | 6,1 | 0,2 | 10 | 6 | 332110R | ▲ | ▲ |
| 632.0200.2.00 | 31,7 | 2 | 6,1 | 0,2 | 10 | 6 | 332110R | ▲ | ▲ |
| 632.0250.2.00 | 31,7 | 2,5 | 6,1 | 0,2 | 10 | 6 | 332110R | △ | ▲ |
| 632.0300.2.00 | 31,7 | 3 | 6,1 | 0,2 | 10 | 6 | 332110R | ▲ | ▲ |
| | | | | | | | | P | ● ● |
| | | | | | | | | M | ● ● |
| | | | | | | | | K | ● ● |
| | | | | | | | | N | ○ ● |
| | | | | | | | | S | ● ● |
| | | | | | | | | H | - - |



z6

B

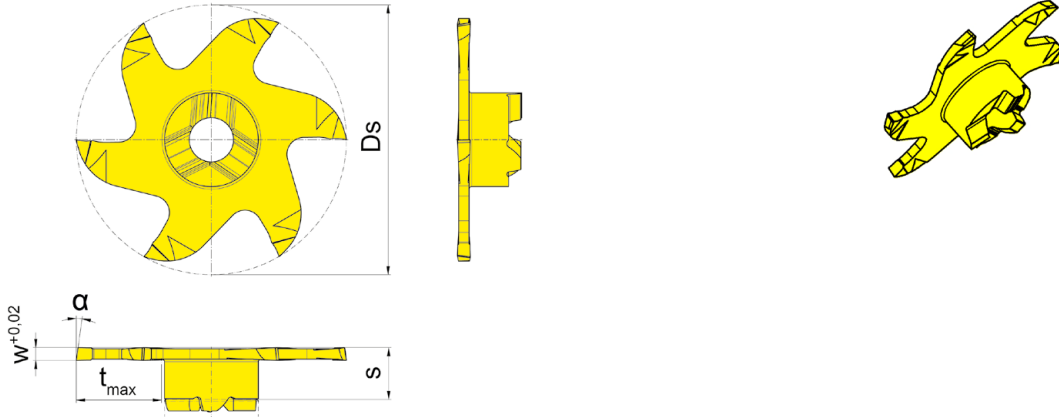
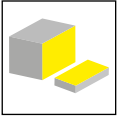


Illustration de coupe à droite représentée
Figura = taglio destro

Nuance
Leghe
▲ en stock
a stock
Δ 4 semaines
4 settimane

| N° de commande Codice prodotto | Ds | w | s | α | t _{max} | Z | HIS | | AN25 | RC25 |
|-----------------------------------|------|-----|-----|----|------------------|---|---------|---|------|------|
| 632.L810.2.00 | 31,7 | 1 | 6,1 | 8° | 10 | 6 | 332110R | ▲ | ▲ | ▲ |
| 632.L815.2.00 | 31,7 | 1,5 | 6,1 | 8° | 10 | 6 | 332110R | ▲ | ▲ | ▲ |
| 632.L820.2.00 | 31,7 | 2 | 6,1 | 8° | 10 | 6 | 332110R | ▲ | ▲ | ▲ |
| | | | | | | | | P | ● | ● |
| | | | | | | | | M | ○ | ● |
| | | | | | | | | K | - | ● |
| | | | | | | | | N | - | - |
| | | | | | | | | S | - | - |
| | | | | | | | | H | - | - |

B



z6

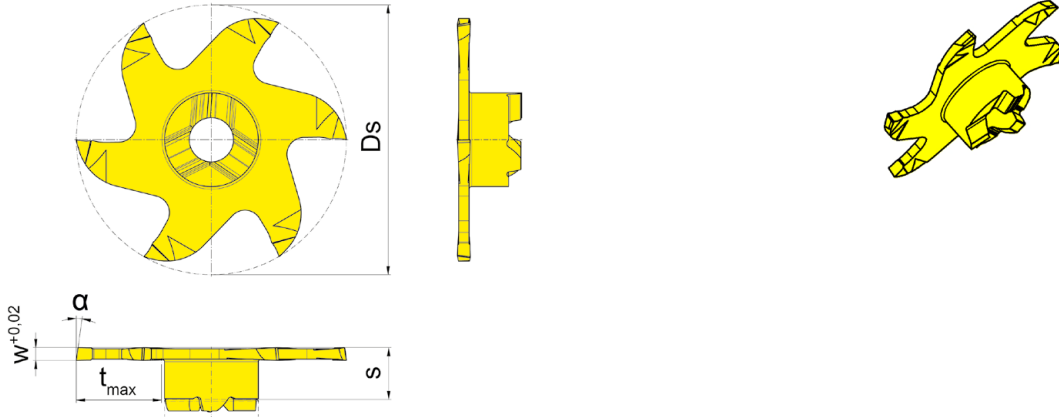


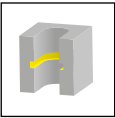
Illustration de coupe à droite représentée
Figura = taglio destro

Nuance
Leghe
▲ en stock
a stock
Δ 4 semaines
4 settimane

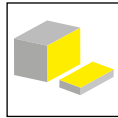
| N° de commande Codice prodotto | Ds | w | s | a | t _{max} | Z | HIS | AN25 | RC25 |
|-----------------------------------|------|-----|-----|----|------------------|---|---------|------|------|
| 636.L810.2.00 | 35,7 | 1 | 6,1 | 8° | 12 | 6 | 332110R | ▲ | ▲ |
| 636.L815.2.00 | 35,7 | 1,5 | 6,1 | 8° | 12 | 6 | 332110R | ▲ | ▲ |
| 636.L820.2.00 | 35,7 | 2 | 6,1 | 8° | 12 | 6 | 332110R | ▲ | ▲ |

A partir de la largeur 2,5 mm de gorges, dents avec un angle d'hélice
Dalla larghezza 2,5 mm, il taglio è a taglienti alternati

| | | |
|---|---|---|
| P | ● | ● |
| M | ○ | ● |
| K | - | ● |
| N | - | - |
| S | - | - |
| H | - | - |



z6



B

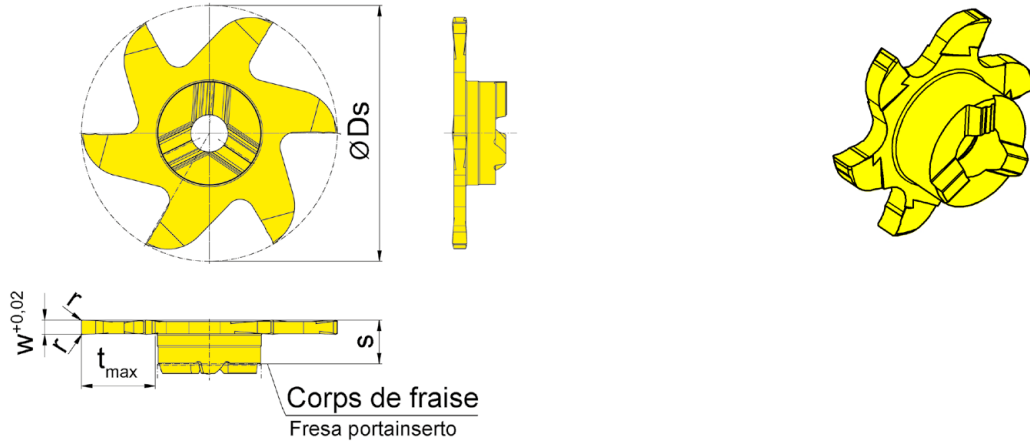


Illustration de coupe à droite représentée
Figura = taglio destro

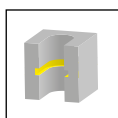
Nuance
Leghe
▲ en stock
a stock
Δ 4 semaines
4 settimane

| N° de commande Codice prodotto | Ds | w | s | r | t _{max} | Z | HIS | AS45 | TA45 |
|-----------------------------------|------|-----|-----|-----|------------------|---|---------|------|------|
| 636.0150.00 | 35,7 | 1,5 | 6,1 | 0,1 | 10,2 | 6 | 332143R | ▲ | ▲ |
| 636.0200.00 | 35,7 | 2 | 6,1 | 0,2 | 10,2 | 6 | 332143R | ▲ | ▲ |
| 636.0250.00 | 35,7 | 2,5 | 6,1 | 0,2 | 10,2 | 6 | 332143R | ▲ | ▲ |
| 636.0300.00 | 35,7 | 3 | 6,1 | 0,2 | 10,2 | 6 | 332143R | ▲ | ▲ |

Veuillez considérer le diamètre $\varnothing d_1$ du corps d'outil!
Per la scelta del corpo fresa valutare il diametro d1!

| | | |
|---|---|---|
| P | ● | ● |
| M | ● | ● |
| K | ● | ● |
| N | ○ | ● |
| S | ● | ● |
| H | - | - |

B



z6

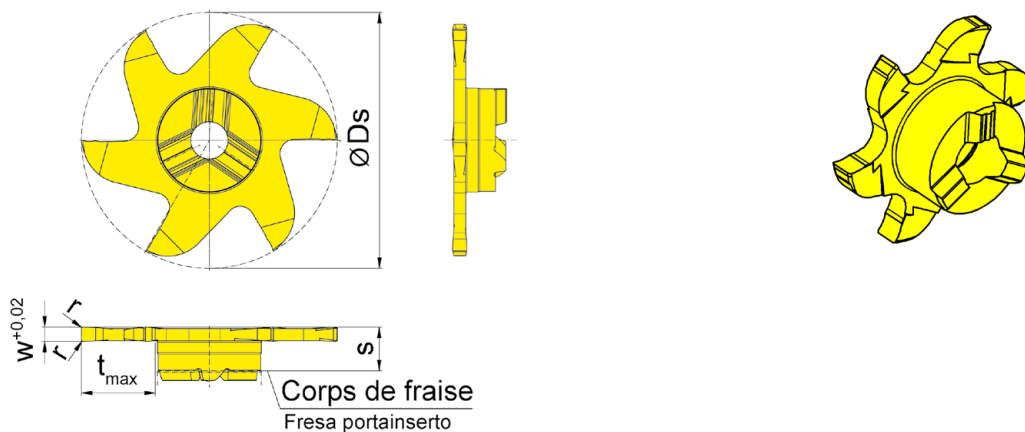


Illustration de coupe à droite représentée
Figura = taglio destro

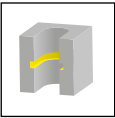
Nuance
Leghe
▲ en stock
a stock
Δ 4 semaines
4 settimane

| N° de commande Codice prodotto | Ds | w | s | r | t _{max} | Z | HIS | AS45 | TA45 |
|-----------------------------------|------|-----|-----|-----|------------------|---|---------|------|------|
| 636.0110.2.00 | 35,7 | 1,1 | 6,1 | 0,1 | 12 | 6 | 332110R | ▲ | |
| 636.0130.2.00 | 35,7 | 1,3 | 6,1 | 0,1 | 12 | 6 | 332110R | Δ | |
| 636.0150.2.00 | 35,7 | 1,5 | 6,1 | 0,1 | 12 | 6 | 332110R | ▲ | ▲ |
| 636.0200.2.00 | 35,7 | 2 | 6,1 | 0,2 | 12 | 6 | 332110R | ▲ | ▲ |
| 636.0250.2.00 | 35,7 | 2,5 | 6,1 | 0,2 | 12 | 6 | 332110R | ▲ | ▲ |

A partir de la largeur 2,5 mm de gorges, dents avec un angle d'hélice
Dalla larghezza 2,5 mm, il taglio è a taglienti alternati

Veuillez considérer le diamètre $\varnothing d_1$ du corps d'outil!
Per la scelta del corpo fresa valutare il diametro d_1 !

| | | |
|---|---|---|
| P | ● | ● |
| M | ● | ● |
| K | ● | ● |
| N | ○ | ● |
| S | ● | ● |
| H | - | - |



z9

B

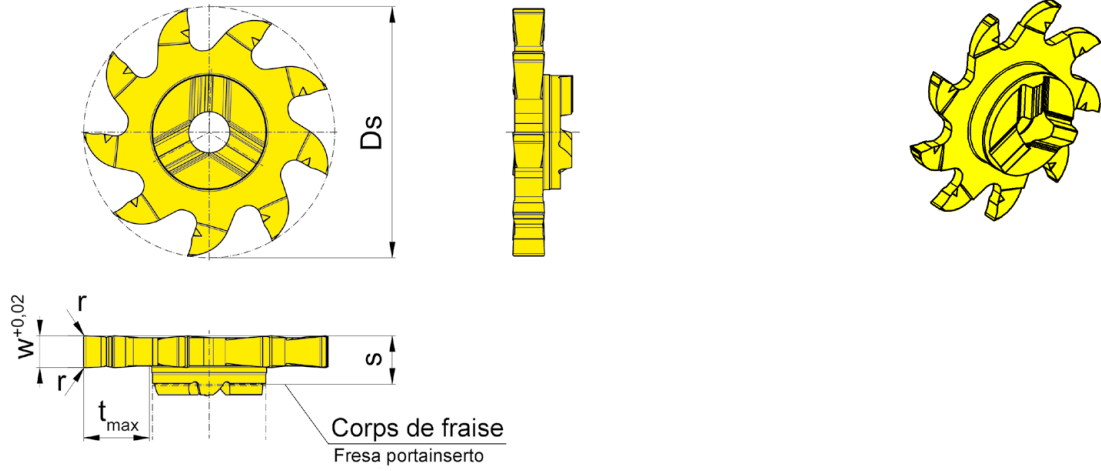
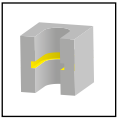


Illustration de coupe à droite représentée
Figura = taglio destro

Nuance
Leghe
▲ en stock
a stock
Δ 4 semaines
4 settimane

| N° de commande Codice prodotto | Ds | w | s | r | t _{max} | Z | HIS | AS45 |
|-----------------------------------|------|-----|-----|-----|------------------|---|---------|------|
| 932.0200.00 | 31,7 | 2 | 6,1 | 0,2 | 8,3 | 9 | 332143R | ▲ |
| 932.0250.00 | 31,7 | 2,5 | 6,1 | 0,2 | 8,3 | 9 | 332143R | ▲ |
| 932.0300.00 | 31,7 | 3 | 6,1 | 0,2 | 8,3 | 9 | 332143R | ▲ |
| 932.0400.00 | 31,7 | 4 | 6,1 | 0,2 | 8,3 | 9 | 332143R | ▲ |
| | | | | | | | | P ● |
| | | | | | | | | M ● |
| | | | | | | | | K ● |
| | | | | | | | | N o |
| | | | | | | | | S ● |
| | | | | | | | | H - |

B



z9

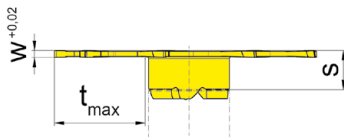
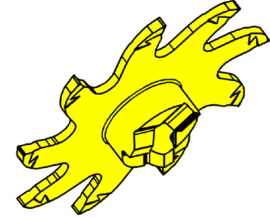
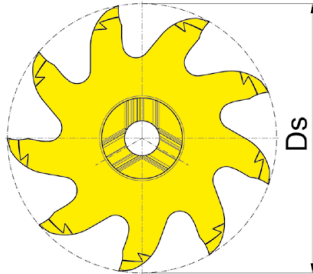
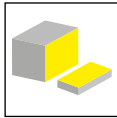
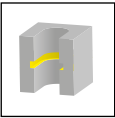


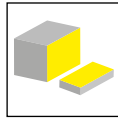
Illustration de coupe à droite représentée
Figura = taglio destro

Nuance
Leghe
▲ en stock
a stock
Δ 4 semaines
4 settimane

| N° de commande Codice prodotto | Ds | w | s | t _{max} | Z | HIS | Nuance | |
|-----------------------------------|----|-----|-----|------------------|---|---------|--------|------|
| | | | | | | | AN25 | RC25 |
| 939.0100.3.00 | 40 | 1 | 5,8 | 13,5 | 9 | 332120R | ▲ | ▲ |
| 939.0150.3.00 | 40 | 1,5 | 5,8 | 13,5 | 9 | 332120R | ▲ | ▲ |
| 939.0200.3.00 | 40 | 2 | 5,8 | 13,5 | 9 | 332120R | ▲ | ▲ |
| 939.0250.3.00 | 40 | 2,5 | 5,8 | 13,5 | 9 | 332120R | ▲ | ▲ |
| | | | | | | | P | ● |
| | | | | | | | M | ○ |
| | | | | | | | K | - |
| | | | | | | | N | - |
| | | | | | | | S | - |
| | | | | | | | H | - |



z9



B

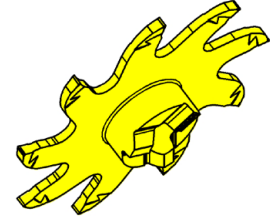
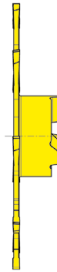
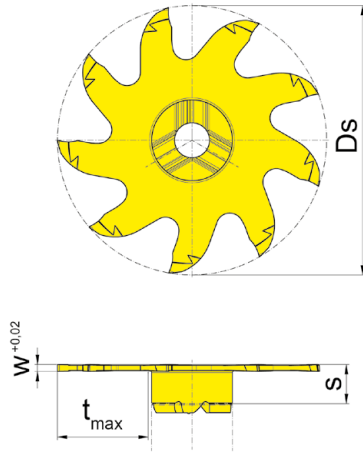


Illustration de coupe à droite représentée
Figura = taglio destro

Nuance
Leghe
▲ en stock
a stock
Δ 4 semaines
4 settimane

| N° de commande Codice prodotto | Ds | w | s | t _{max} | Z | HIS | AN25 | RC25 |
|-----------------------------------|----|-----|-----|------------------|---|---------|-------|------|
| 939.0040.4.00 | 40 | 0,4 | 5,8 | 14 | 9 | 332110R | ▲ | ▲ |
| 939.0050.4.00 | 40 | 0,5 | 5,8 | 14 | 9 | 332110R | ▲ | ▲ |
| 939.0060.4.00 | 40 | 0,6 | 5,8 | 14 | 9 | 332110R | ▲ | ▲ |
| 939.0070.4.00 | 40 | 0,7 | 5,8 | 14 | 9 | 332110R | ▲ | ▲ |
| 939.0080.4.00 | 40 | 0,8 | 5,8 | 14 | 9 | 332110R | ▲ | ▲ |
| 939.0090.4.00 | 40 | 0,9 | 5,8 | 14 | 9 | 332110R | ▲ | ▲ |
| 939.0100.4.00 | 40 | 1 | 5,8 | 14 | 9 | 332110R | ▲ | ▲ |
| 939.0150.4.00 | 40 | 1,5 | 5,8 | 14 | 9 | 332110R | ▲ | ▲ |
| | | | | | | | P ● ● | |
| | | | | | | | M ○ ● | |
| | | | | | | | K - ● | |
| | | | | | | | N - - | |
| | | | | | | | S - - | |
| | | | | | | | H - - | |

B

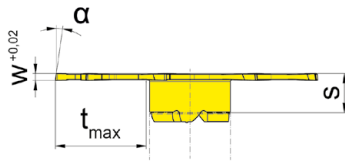
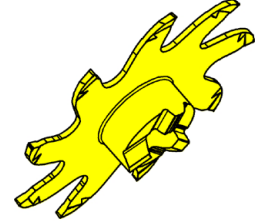
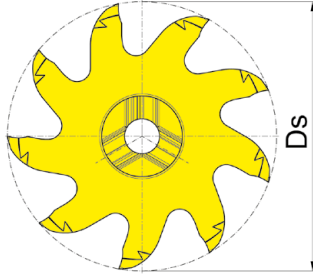
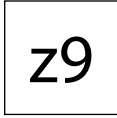
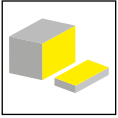
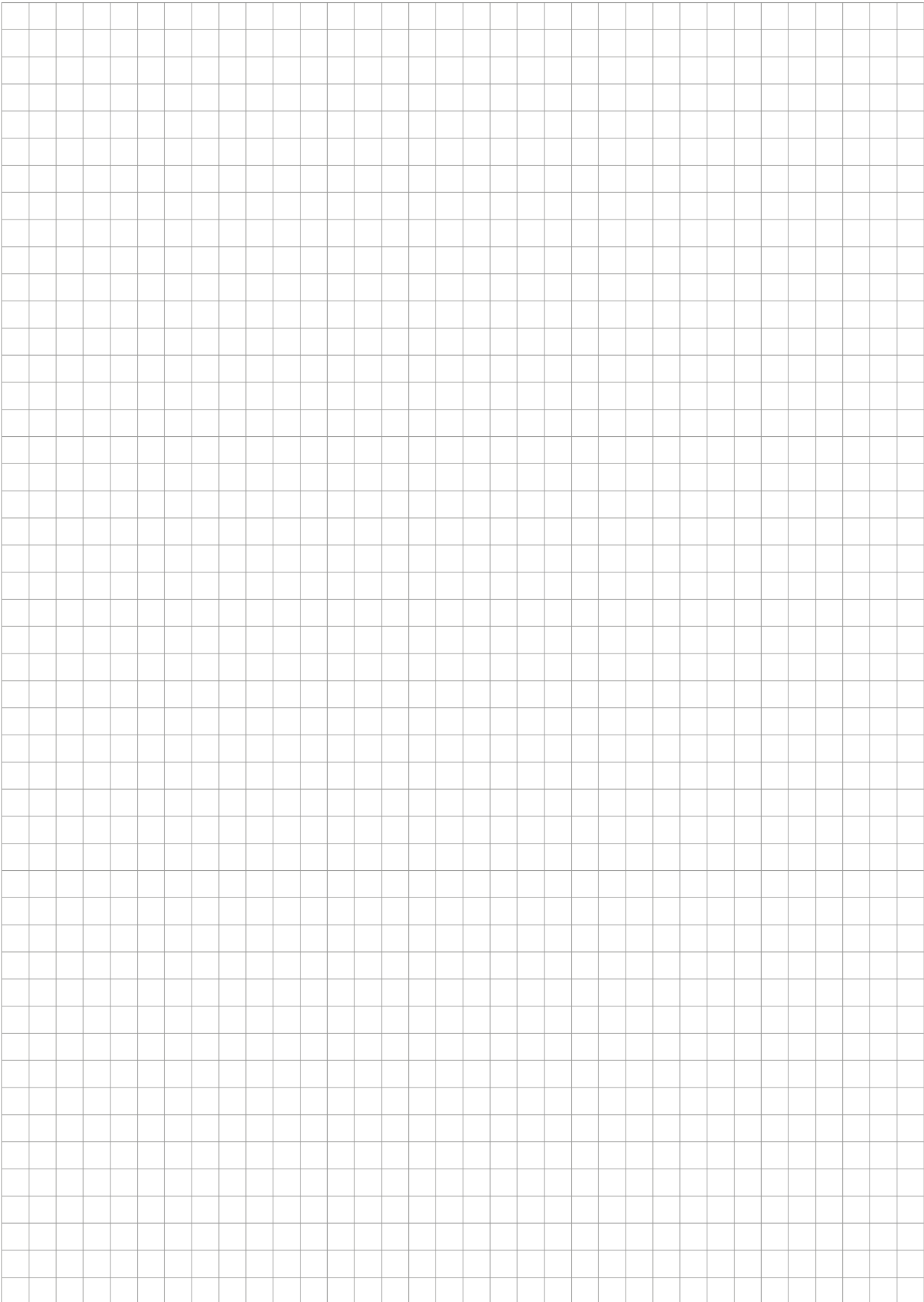


Illustration de coupe à droite représentée
Figura = taglio destro

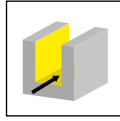
Nuance
Leghe
▲ en stock
a stock
Δ 4 semaines
4 settimane

| N° de commande Codice prodotto | Ds | w | s | α | t _{max} | Z | HIS | | AN25 | RC25 |
|-----------------------------------|----|-----|-----|----|------------------|---|---------|---|------|------|
| 939.L810.3.00 | 40 | 1 | 5,8 | 8° | 13,5 | 9 | 332120R | | ▲ | ▲ |
| 939.L810.4.00 | 40 | 1 | 5,8 | 8° | 14 | 9 | 332110R | | ▲ | Δ |
| 939.L815.4.00 | 40 | 1,5 | 5,8 | 8° | 14 | 9 | 332110R | | ▲ | Δ |
| | | | | | | | | P | ● | ● |
| | | | | | | | | M | ○ | ● |
| | | | | | | | | K | - | ● |
| | | | | | | | | N | - | - |
| | | | | | | | | S | - | - |
| | | | | | | | | H | - | - |



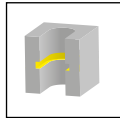
B

Corps de fraise
Corpo fresa
M335



Page/Pag.
202

Plaquette
Inserto
335



Page/Pag.
203