

# M328



**Corps de fraise avec  
plaquette interchangeable**

Ø Alésage à partir de 28 mm

**Corpo fresa a inserti  
intercambiabili**

Foro-Ø da 28 mm

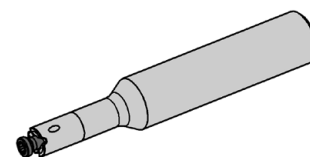
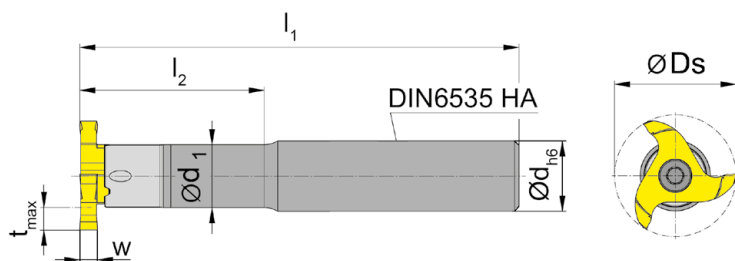
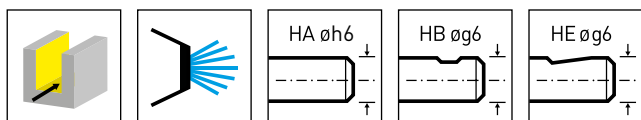
# Corps de fraise

## Corpo fresa

# M328



B



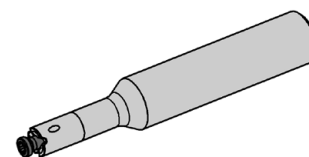
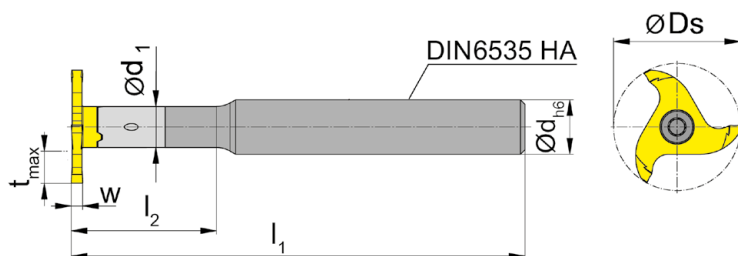
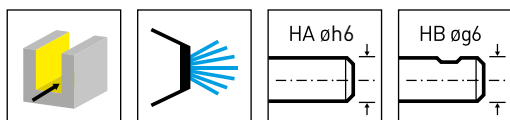
N° de commande Codice prodotto	d	l <sub>1</sub>	l <sub>2</sub>	d <sub>1</sub>	Forme Forma	HWS
M328.0016.01A	16	100	42	14,3	A	328143R
M328.0016.02A	16	130	60	14,3	A	328143R
M328.0016.03A	16	160	85	14,3	A	328143R
M328.0020.01A	20	100	42	14,3	A	328143R
M328.0020.02A	20	130	60	14,3	A	328143R
M328.0020.03A	20	160	85	14,3	A	328143R
M328.0016.01B	16	100	42	14,3	B	328143R
M328.0016.02B	16	130	60	14,3	B	328143R
M328.0016.03B	16	160	85	14,3	B	328143R
M328.0020.01B	20	100	42	14,3	B	328143R
M328.0020.02B	20	130	60	14,3	B	328143R
M328.0020.03B	20	160	85	14,3	B	328143R
M328.0016.01E	16	100	42	14,3	E	328143R
M328.0016.02E	16	130	60	14,3	E	328143R
M328.0016.03E	16	160	85	14,3	E	328143R
M328.0020.01E	20	100	42	14,3	E	328143R
M328.0020.02E	20	130	60	14,3	E	328143R
M328.0020.03E	20	160	85	14,3	E	328143R

w, Ds, tmax voir plaquettes  
w, Ds, tmax vd. Inserti

### Pièces Détachées

Ricambi

Corps de fraise Corpo fresa	Vis de serrage Vite di serraggio	Tournevis TORX PLUS® Cacciavite TORX PLUS®
M328...	5.14T20P	T20PQ



N° de commande Codice prodotto	d	l <sub>1</sub>	l <sub>2</sub>	d <sub>1</sub>	Forme Forma	HWS
<b>M328.0909.01A</b>	9	114,3	-	9	A	328114R
<b>M328.0912.01A</b>	12	100	32	9	A	328114R
<b>M328.0912.01B</b>	12	100	32	9	B	328114R

w, D<sub>s</sub>, t<sub>max</sub> voir plaquettes

w, D<sub>s</sub>, t<sub>max</sub> vd. Inserti

M328.0909.01A = sans arrosage

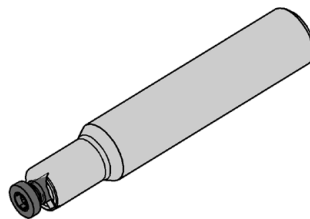
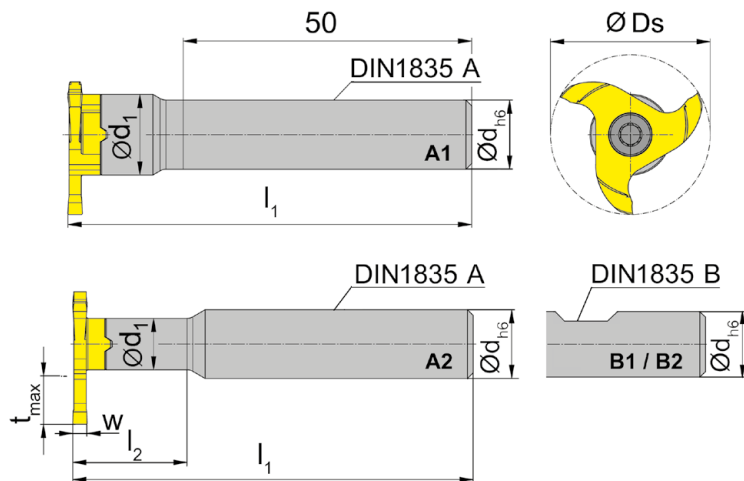
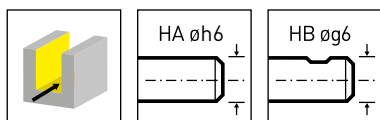
M328.0909.01A = senza lubrificazione

### Pièces Détachées

Ricambi

Corps de fraise Corpo fresa	Vis de serrage Vite di serraggio	Tournevis TORX PLUS® Cacciavite TORX PLUS®
M328...	<b>5.14T20P</b>	<b>T20PQ</b>

B



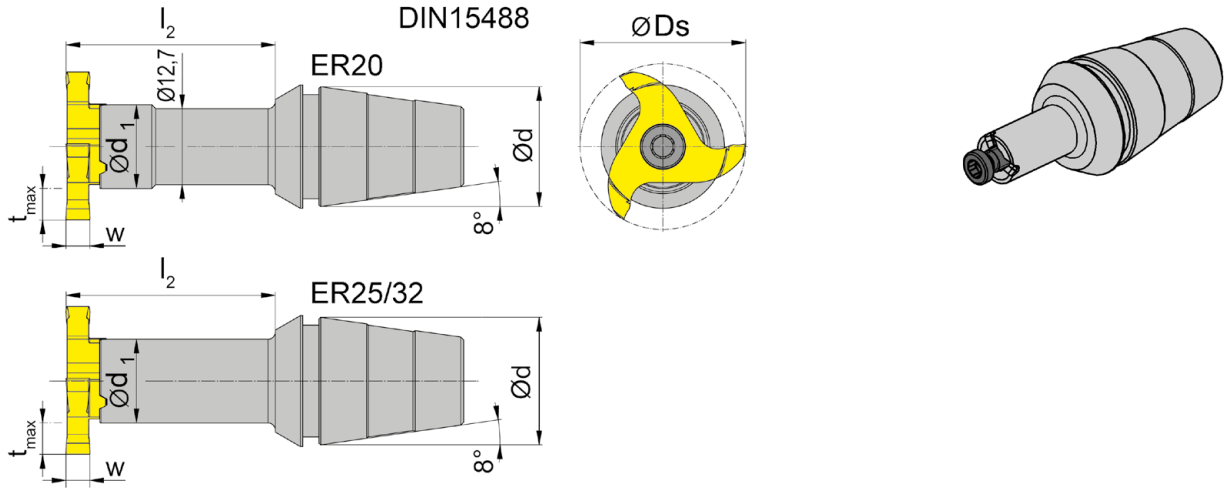
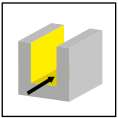
N° de commande Codice prodotto	d	l <sub>1</sub>	l <sub>2</sub>	d <sub>1</sub>	Forme Forma	HWS
M328.ST12.01A	12	70	-	14	A1	328143R
M328.ST13.01A	13	70	-	14	A1	328143R
M328.ST12.2.01A	12	70	20	9	A2	328114R
M328.ST16.01A	16	90	36	14	A2	328143R
M328.ST20.01A	20	100	36	14	A2	328143R
M328.ST12.01B	12	70	-	14	B1	328143R
M328.ST12.2.01B	12	70	20	9	B2	328114R
M328.ST16.01B	16	90	36	14	B2	328143R
M328.ST20.01B	20	100	36	14	B2	328143R

w, Ds, tmax voir plaquettes  
w, Ds, tmax vd. Inserti

### Pièces Détachées

Ricambi

Corps de fraise Corpo fresa	Vis de serrage Vite di serraggio	Tournevis TORX PLUS® Cacciavite TORX PLUS®
M328...	5.14T20P	T20PQ



N° de commande Codice prodotto	d	l <sub>2</sub>	d <sub>1</sub>	Bague de serrage Ghiera di bloccaggio	HWS
<b>M328.ER20.02</b>	20	35	14	ER20.6499/ERM20.6499	328114R
<b>M328.ER25.02</b>	25	35	14	ER25.6499	328114R
<b>M328.ER32.02</b>	32	35	14	ER32.6499	328114R

w, D<sub>s</sub>, t<sub>max</sub> voir plaquettes  
w, D<sub>s</sub>, t<sub>max</sub> vd. Inserti

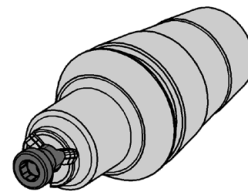
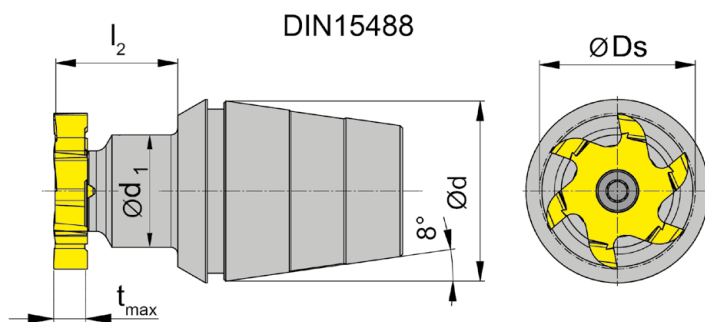
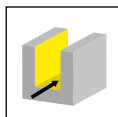
L'écrou de serrage est vendu séparément!  
La ghiera di bloccaggio non è compresa con la fresa - deve essere ordinata separatamente

**Pièces Détachées**

Ricambi

Corps de fraise Corpo fresa	Vis de serrage Vite di serraggio	Tournevis TORX PLUS® Cacciavite TORX PLUS®
M328...	<b>5.14T20P</b>	<b>T20PQ</b>

B



N° de commande Codice prodotto	d	l <sub>2</sub>	d <sub>1</sub>	Bague de serrage Ghiera di bloccaggio	HWS
<b>M328.ER25.16.01</b>	25	21,7	15	ER25.6499	328114R
<b>M328.ER32.16.01</b>	32	21,7	20	ER32.6499	328114R

t<sub>max</sub> et D<sub>s</sub> voir plaquettes  
t<sub>max</sub> e D<sub>s</sub> vd. inserti

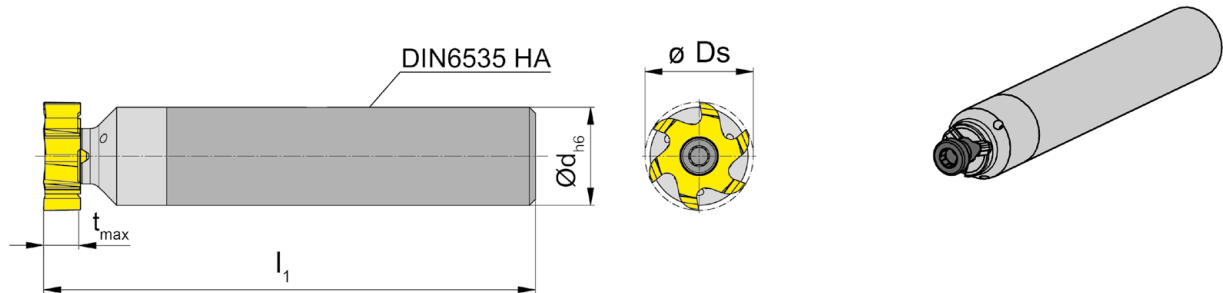
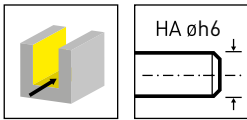
L'écrou de serrage est vendu séparément!

La ghiera di bloccaggio non è compresa con la fresa - deve essere ordinata separatamente

## Pièces Détachées

Ricambi

Corps de fraise Corpo fresa	Vis de serrage Vite di serraggio	Tournevis TORX PLUS® Cacciavite TORX PLUS®
M328...	<b>5.14T20P</b>	<b>T20PQ</b>



N° de commande Codice prodotto	d	l <sub>1</sub>	Forme Forma	HWS
<b>M328.0016.D.00A</b>	16	80	A	328143R
<b>M328.0020.D.00A</b>	20	80	A	328143R

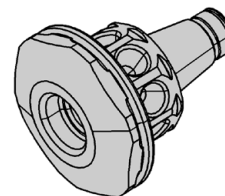
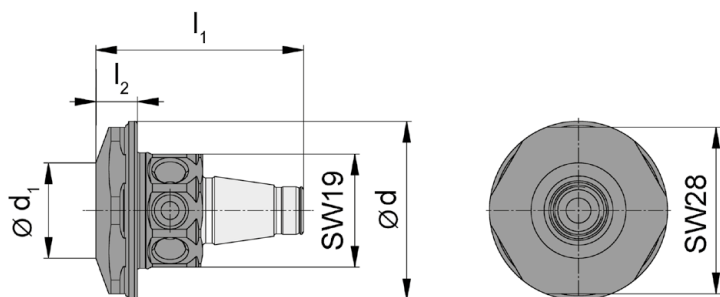
t<sub>max</sub> et D<sub>s</sub> voir plaquettes  
t<sub>max</sub> e D<sub>s</sub> vd. inserti

**Pièces Détachées**

Ricambi

Corps de fraise Corpo fresa	Vis de serrage Vite di serraggio	Tournevis TORX PLUS® Cacciavite TORX PLUS®
M328...	<b>5.14T20P</b>	<b>T20PQ</b>

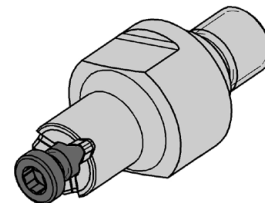
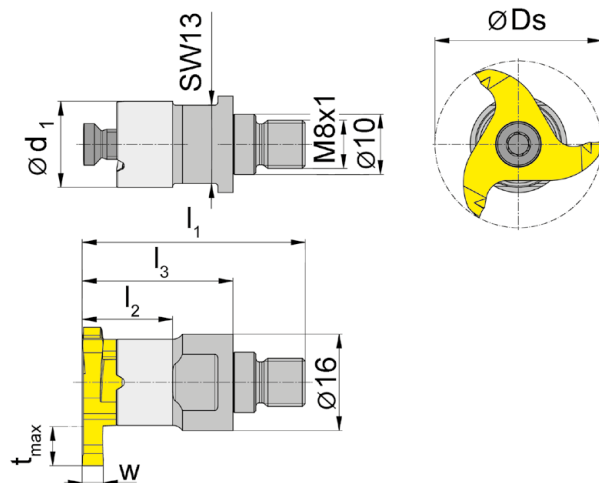
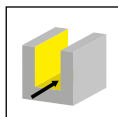
B



N° de commande Codice prodotto	$l_1$	$l_2$	$d_1$	d
WFB.2012.M081.01	35	7	16	30

pour Corps de fraise vissé  
per Fresa avvitabile





N° de commande Codice prodotto	$l_1$	$l_2$	$l_3$	$d_1$	SW	HWS
<b>M328.M081.01</b>	37	15	25	14,3	13	328143R

w, Ds, tmax voir plaquettes  
w, Ds, tmax vd. Inserti

### Pièces Détachées

Ricambi

Corps de fraise vissé Fresa avvitabile	Vis de serrage Vite di serraggio	Tournevis TORX PLUS® Cacciavite TORX PLUS®
M328.M081.01	<b>5.14T20P</b>	<b>T20PQ</b>

B

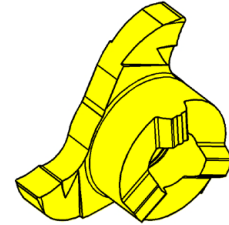
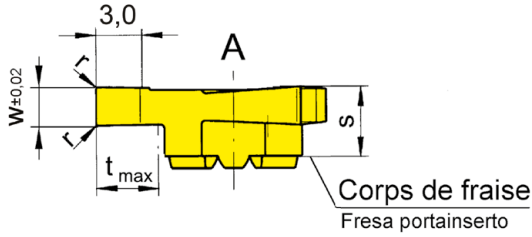
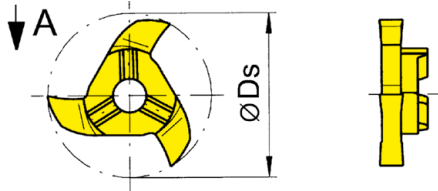
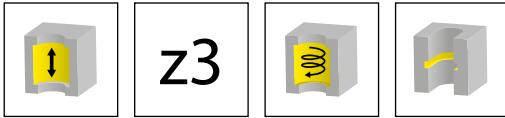


Illustration de coupe à droite représentée  
Figura = taglio destro

▲ en stock  
a stock

▲ 4 semaines  
4 settimane

Nuance  
Leghe

N° de commande Codice prodotto	Ds	w	s	r	t <sub>max</sub>	Z	HIS	Nuance Leghe	
								AS45	TN35
325.0350.52	24,8	3,5	5,7	0,2	5	3	328143R	▲	▲
								P	● ●
								M	● ●
								K	● ●
								N	○ ●
								S	● ●
								H	- -

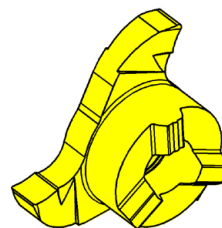
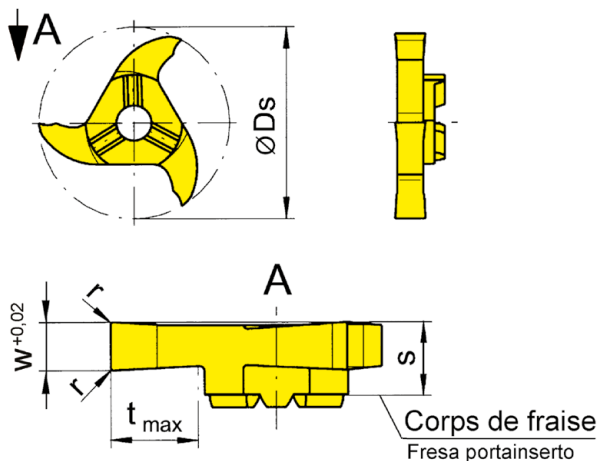
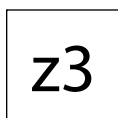
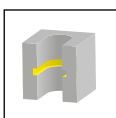


Illustration de coupe à droite représentée  
Figura = taglio destro

▲ en stock a stock  
▲ 4 semaines 4 settimane  
Nuance Leghe

N° de commande Codice prodotto	Ds	w	s	r	t <sub>max</sub>	Z	HIS	Nuance Leghe	
								AS45	TN35
328.0200.00	27,7	2	5,7	0,2	6,5	3	328143R	▲	▲
328.0250.00	27,7	2,5	5,7	0,2	6,5	3	328143R	▲	▲
328.0300.00	27,7	3	5,7	0,2	6,5	3	328143R	▲	▲
328.0350.00	27,7	3,5	5,7	0,2	6,5	3	328143R	▲	▲
328.0400.00	27,7	4	5,7	0,2	6,5	3	328143R	▲	▲
328.0500.00	27,7	5	5,7	0,2	6,5	3	328143R	▲	▲
328.0600.00	27,7	6	7	0,2	6,5	3	328143R	▲	▲
328.1000.00	27,7	10	10	0,2	6,5	3	328143R	▲	▲

Plaquette **328.1000.00** avec denture décalée [Z=1] et plaquette **328.0600.00** avec brise-copeaux [Z=3] !  
Inserto 328.1000.00 contagliante staggherato [Z=1] e inserto 328.0600.00 con divisore di trucioli [Z=3]!

Pour plaquette w = 2 - 6 mm utiliser la vis 4.14T20P

Pour plaquettet w = 7 - 8 mm utiliser la vis 5.17T20P

Pour plaquette w = 10 mm utiliser la vis 5.13T20P

Per inserto w = 2 - 6 mm utilizzare la vite 4.14T20P

Per inserto w = 7 - 8 mm utilizzare la vite 5.17T20P

Per inserto w = 10 mm utilizzare la vite 5.13T20P

	AS45	TN35
P	●	●
M	●	●
K	●	●
N	○	●
S	●	●
H	-	-

B

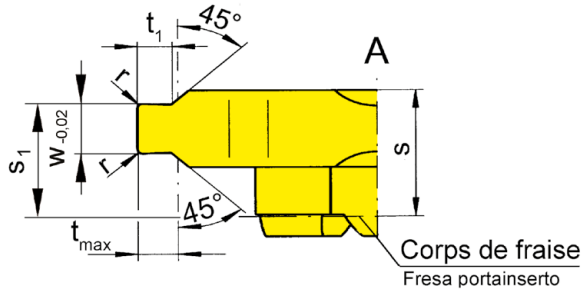
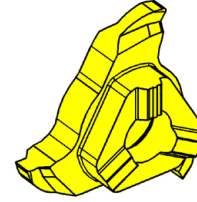
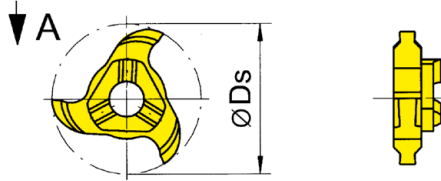
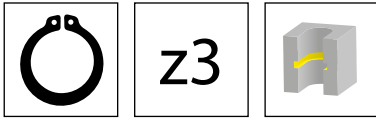


Illustration de coupe à gauche représentée  
Figura = taglio sinistro

Nuance  
Leghe  
▲ en stock  
a stock  
Δ 4 semaines  
4 settimane

N° de commande Codice prodotto	Ds	Nw	w	t <sub>1</sub>	s	s <sub>1</sub>	r	t <sub>max</sub>	Z	HIS	AS45
328.1307.30	27,7	1,3	1,41	0,65	5,95	4,9	-	0,7	3	328143R	▲
328.1812.35	27,7	1,85	1,96	1,21	5,95	5,1	0,2	1,25	3	328143R	▲
											P ●
											M ●
											K ●
											N o
											S ●
											H -

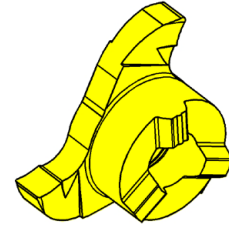
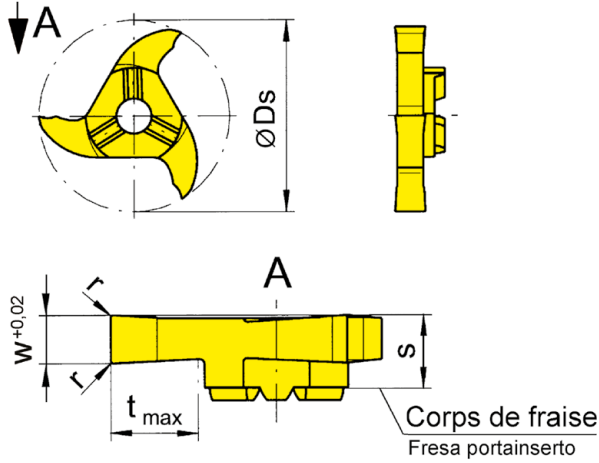
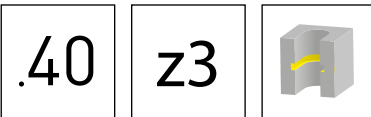


Illustration de coupe à droite représentée  
Figura = taglio destro

▲ en stock     Δ 4 semaines  
a stock         4 settimane

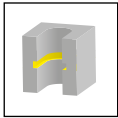
Nuance  
Leghe

N° de commande Codice prodotto	Ds	w	s	r	t <sub>max</sub>	Z	HIS	Ti25
328.0250.40	27,7	2,5	5,7	0,2	6,5	3	328143R	▲
328.0300.40	27,7	3	5,7	0,2	6,5	3	328143R	▲
328.0350.40	27,7	3,5	5,7	0,2	6,5	3	328143R	▲
328.0400.40	27,7	4	5,7	0,2	6,5	3	328143R	▲

Des plaquettes inférieure à 0,5 mm peuvent être réalisées en réduisant la profondeur de la gorge sur demande.  
Inserti per larghezza fino a 0,5 mm possono essere forniti su richiesta ma con profondità ridotta.

P	-
M	-
K	-
N	●
S	-
H	-

B



z3

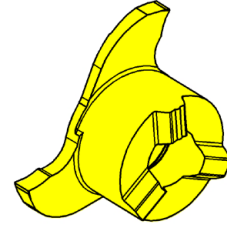
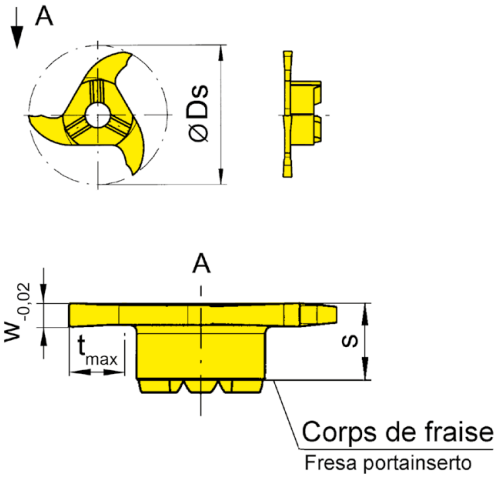
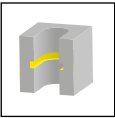


Illustration de coupe à droite représentée  
Figura = taglio destro

Nuance  
Leghe  
▲ en stock  
a stock  
Δ 4 semaines  
4 settimane

N° de commande Codice prodotto	Ds	w	s	t <sub>max</sub>	Z	HIS	Nuance Leghe	
							TI25	TN35
328.0082.1.00	27,7	0,82	5,7	5	3	328143R	▲	▲
							P	● ●
							M	● ●
							K	● ●
							N	● ●
							S	● ●
							H	- -



z3

B

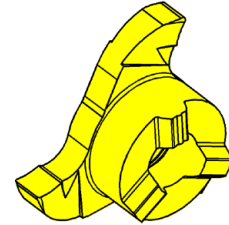
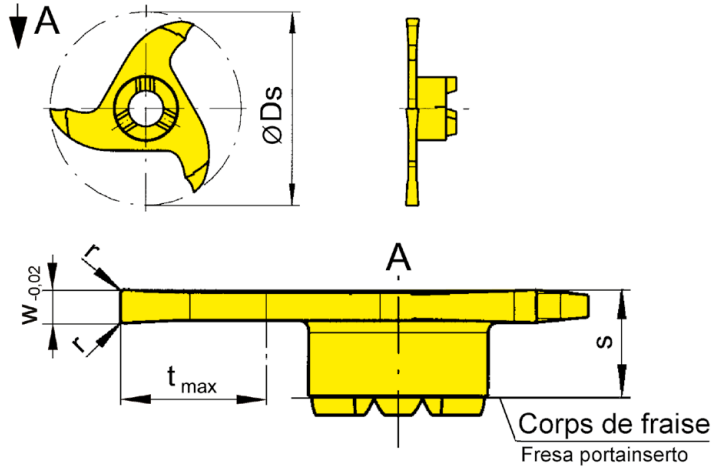


Illustration de coupe à droite représentée  
Figura = taglio destro

▲ en stock  
a stock  
▲ 4 semaines  
4 settimane  
Nuance  
Leghe

N° de commande Codice prodotto	Ds	w	s	r	t <sub>max</sub>	Z	HIS	Nuance Leghe		
								AS45	TI25	TN35
328.0110.2.00	28	1,1	5,7	0,2	9,3	3	328114R		▲	▲
328.0120.2.00	28	1,2	5,7	0,2	9,3	3	328114R		▲	▲
328.0132.2.00	28	1,32	5,7	0,15	9,3	3	328114R		▲	▲
328.0150.2.00	28	1,5	5,7	0,2	9,3	3	328114R	▲	▲	▲
328.0160.2.00	28	1,6	5,7	0,2	9,3	3	328114R	▲	▲	▲
328.0200.2.00	28	2	5,7	0,2	9,3	3	328114R	▲	▲	▲
328.0250.2.00	28	2,5	5,7	0,2	9,3	3	328114R	▲	▲	▲
P								●	●	●
M								●	●	●
K								●	●	●
N								○	●	●
S								●	●	●
H								-	-	-

B

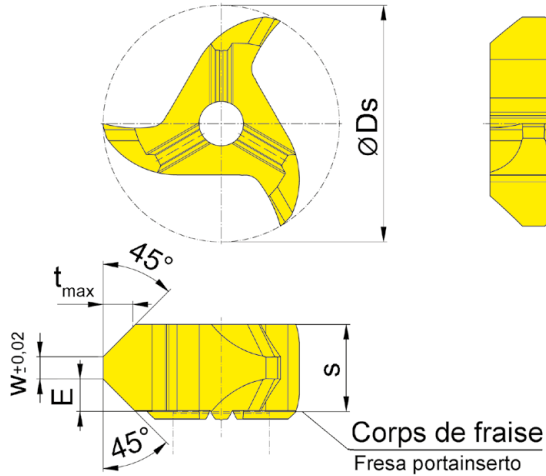
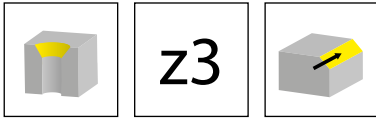


Illustration de coupe à droite représentée  
Figura = taglio destro

Nuance  
Leghe  
▲ en stock  
a stock  
Δ 4 semaines  
4 settimane

N° de commande Codice prodotto	Ds	E	s	w	t <sub>max</sub>	Z	HIS	TA45
328.4545.35.00	27,7	3,8	10,2	2,6	3,5	3	328143R	▲

Pour plaquette **328.4545.35.00**, veuillez utiliser uniquement la vis la plus longue 5.13T20P.  
Per inserto 328.4545.35.00 utilizzare solo la vite più lunga 5.13T20P.

P	●
M	●
K	●
N	●
S	●
H	-



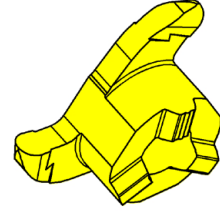
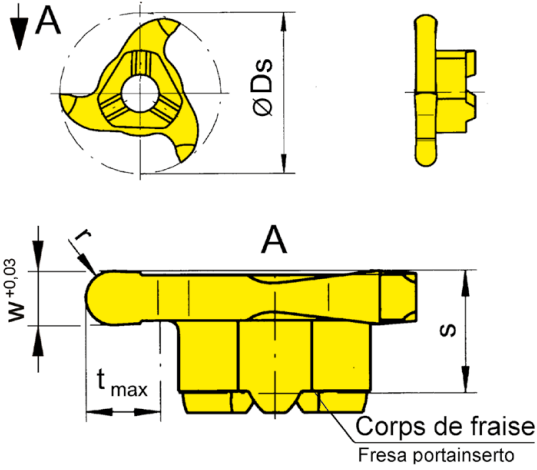


Illustration de coupe à droite représentée  
Figura = taglio destro

Nuance  
Leghe  
▲ en stock  
a stock  
Δ 4 semaines  
4 settimane

N° de commande Codice prodotto	Ds	w	s	r	t <sub>max</sub>	Z	HIS	AS45
328.0010.20	27,7	2	5,7	1	6,5	3	328143R	▲
328.0014.28	27,7	2,8	5,7	1,4	6,5	3	328143R	▲
328.0015.30	27,7	3	5,7	1,5	6,5	3	328143R	▲
328.0020.40	27,7	4	5,7	2	6,5	3	328143R	▲
								P ●
								M ●
								K ●
								N o
								S ●
								H -

B

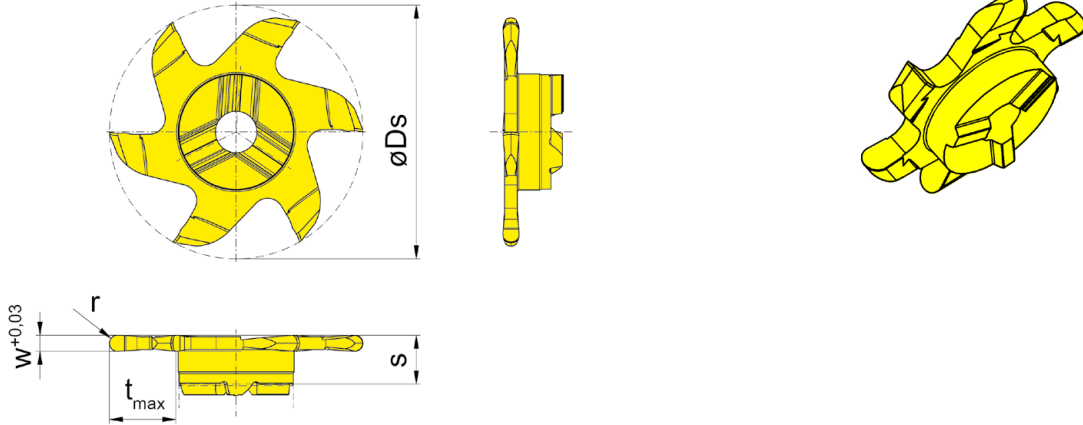
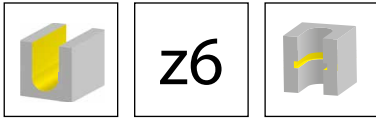


Illustration de coupe à droite représentée  
Figura = taglio destro

Nuance  
Leghe  
▲ en stock  
a stock  
Δ 4 semaines  
4 settimane

N° de commande Codice prodotto	Ds	w	s	r	t <sub>max</sub>	Z	HIS	AS45
628.0010.20	27,7	2	6,1	1	6,5	6	328143R	▲
628.0015.30	27,7	3	6,1	1,5	6,5	6	328143R	▲
628.0020.40	27,7	4	6,1	2	6,5	6	328143R	▲
								P ●
								M ●
								K ●
								N o
								S ●
								H -

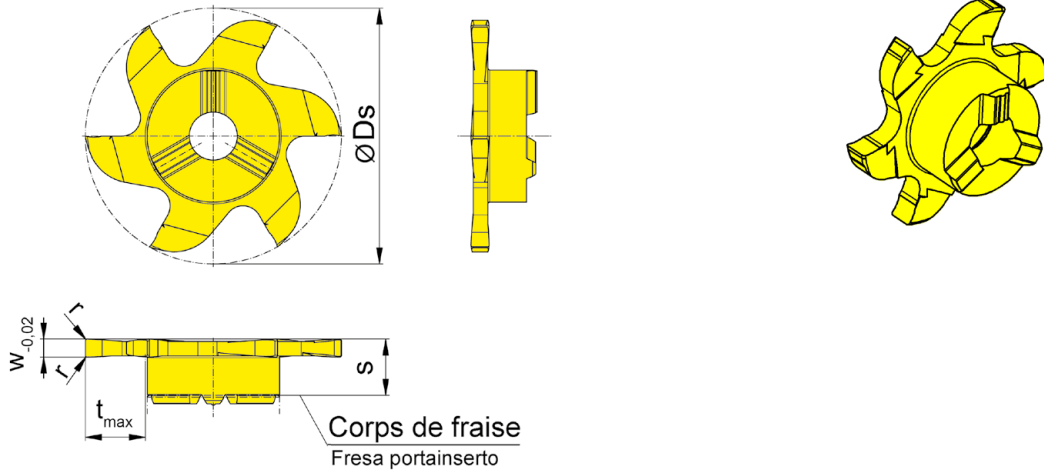
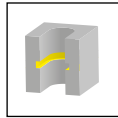
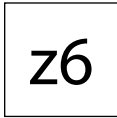


Illustration de coupe à droite représentée  
Figura = taglio destro

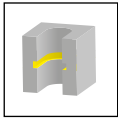
▲ en stock  
a stock

Δ 4 semaines  
4 settimane

Nuance  
Leghe

N° de commande Codice prodotto	Ds	Nw	w	s	r	t <sub>max</sub>	Z	HIS		AN25	AS45	RC25	TI25
628.0080.00	27,7	0,8	0,8	6,1	-	6,5	6	328143R		Δ		▲	
628.0130.00	27,7	1,3	1,41	6,1	-	6,5	6	328143R			▲		▲
628.0160.00	27,7	1,6	1,71	6,1	-	6,5	6	328143R			▲		▲
628.0185.00	27,7	1,85	1,96	6,1	0,2	6,5	6	328143R			▲		▲
628.0215.00	27,7	2,15	2,26	6,1	0,2	6,5	6	328143R			▲		▲
628.0265.00	27,7	2,65	2,76	6,1	0,2	6,5	6	328143R			▲		▲
									P	●	●	●	●
									M	○	●	●	●
									K	-	●	●	●
									N	-	○	-	●
									S	-	●	-	●
									H	-	-	-	-

B



z6

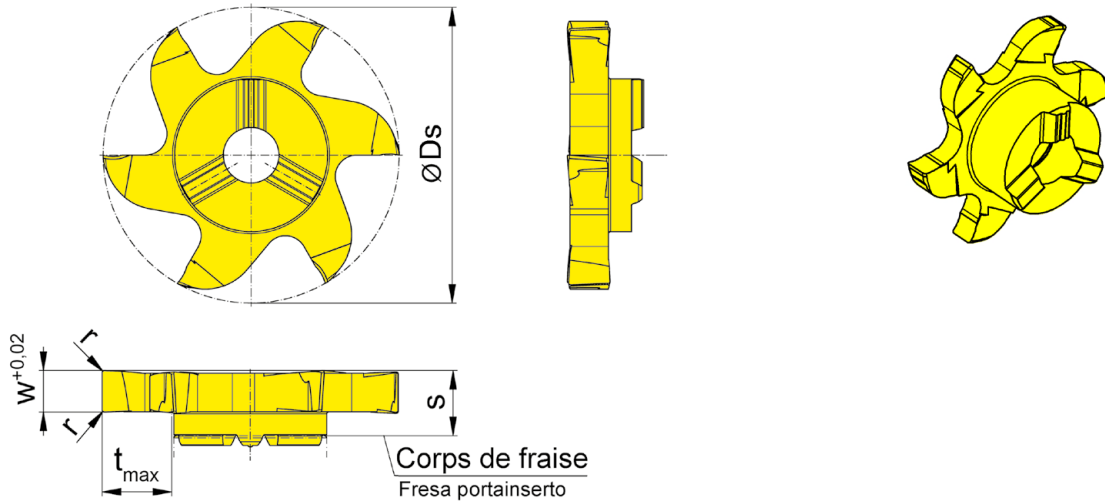


Illustration de coupe à droite représentée  
Figura = taglio destro

▲ en stock  
a stock

Nuance  
Leghe  
Δ 4 semaines  
4 settimane

N° de commande Codice prodotto	Ds	w	s	r	t <sub>max</sub>	Z	HIS	AS45	TH35	TI25
628.0150.00	27,7	1,5	6,1	-	6,5	6	328143R	▲		
628.0200.00	27,7	2	6,1	0,2	6,5	6	328143R	▲		
628.0250.00	27,7	2,5	6,1	0,2	6,5	6	328143R	▲		▲
628.0300.00	27,7	3	6,1	0,2	6,5	6	328143R	▲		▲
628.0350.00	27,7	3,5	6,1	0,2	6,5	6	328143R	▲		▲
628.0400.00	27,7	4	6,1	0,2	6,5	6	328143R	▲	▲	▲
								P ●	●	●
								M ●	●	●
								K ●	●	●
								N o	●	●
								S ●	●	●
								H -	-	-

Des plaquettes inférieur à 0,5 mm peuvent être réalisées en réduisant la profondeur de la gorge sur demande.

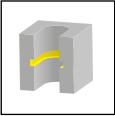
Inserti per larghezza fino a 0,5 mm possono essere forniti su richiesta ma con profondità ridotta.

**Plaquette 628.0400.00**

seulement avec porte outil l2 = max. 42 mm

**Inserto 628.0400.00**

solo su portainsero con dimensione l2 = max. 42 mm



z6

B

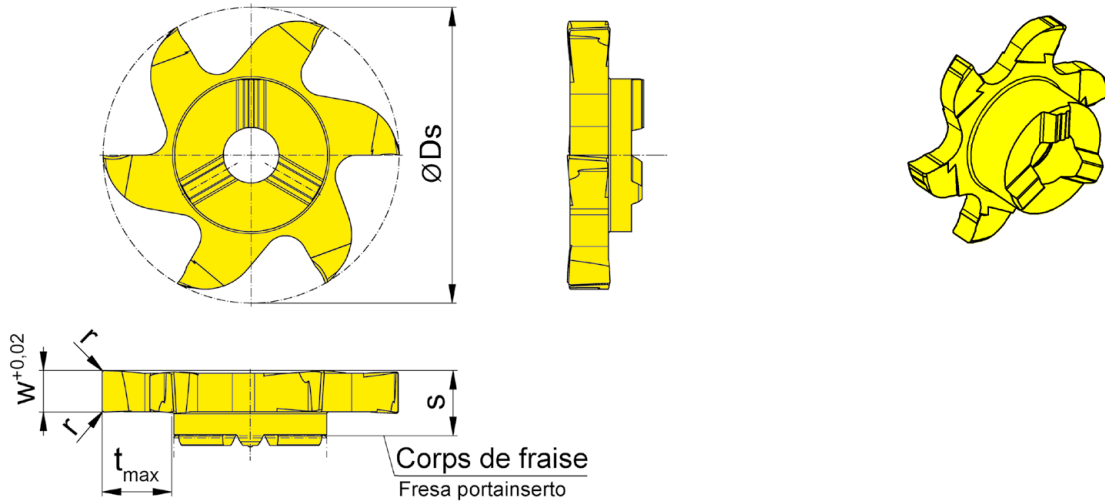


Illustration de coupe à droite représentée  
Figura = taglio destro

▲ en stock  
a stock  
Δ 4 semaines  
4 settimane  
Nuance  
Leghe

N° de commande Codice prodotto	Ds	w	s	r	t <sub>max</sub>	Z	HIS	AS45
628.0300.04	27,7	3	6,1	0,4	6,5	6	328143R	▲
628.0300.08	27,7	3	6,1	0,8	6,5	6	328143R	▲
628.0400.04	27,7	4	6,1	0,4	6,5	6	328143R	▲
628.0400.08	27,7	4	6,1	0,8	6,5	6	328143R	▲
								P ●
								M ●
								K ●
								N ○
								S ●
								H -

B

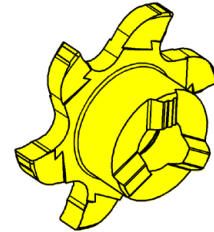
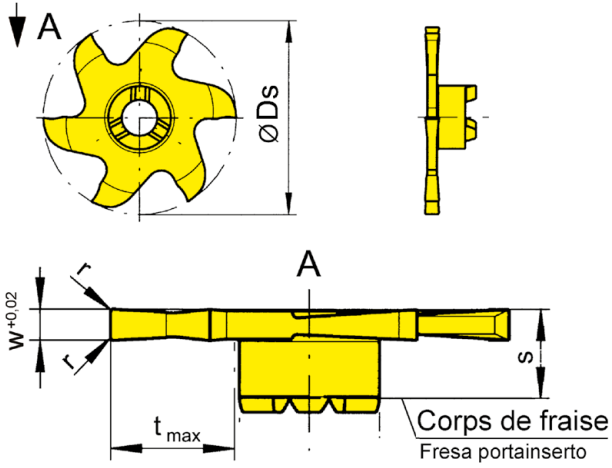
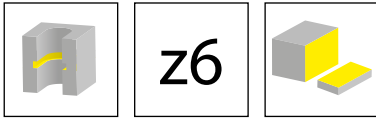


Illustration de coupe à droite représentée  
Figura = taglio destro

Nuance  
Leghe  
▲ en stock  
a stock  
△ 4 semaines  
4 settimane

N° de commande Codice prodotto	Ds	w	s	r	t <sub>max</sub>	Z	HIS	AS45	TI25
628.0100.2.00	28	1	6,1	-	9,3	6	328114R	▲	▲
628.0120.2.00	28	1,2	6,1	-	9,3	6	328114R	▲	▲
628.0150.2.00	28	1,5	6,1	-	9,3	6	328114R	▲	▲
628.0160.2.00	28	1,6	6,1	-	9,3	6	328114R	▲	▲
628.0200.2.00	28	2	6,1	0,2	9,3	6	328114R	▲	▲
628.0240.2.00	28	2,4	6,1	0,2	9,3	6	328114R	△	▲
628.0250.2.00	28	2,5	6,1	0,2	9,3	6	328114R	▲	▲
								P ● ●	
								M ● ●	
								K ● ●	
								N ○ ●	
								S ● ●	
								H - -	

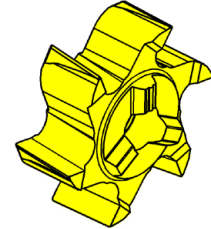
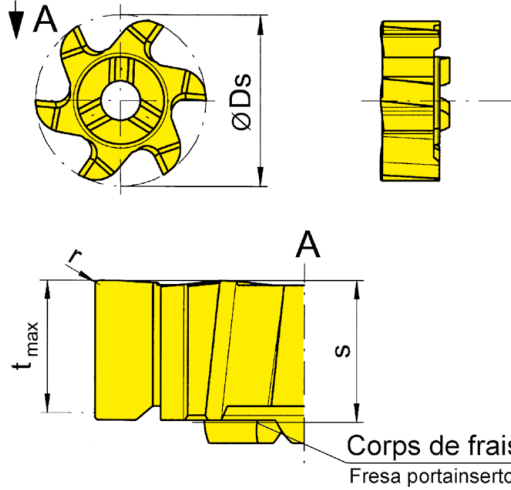
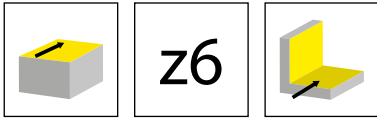


Illustration de coupe à droite représentée  
Figura = taglio destro

▲ en stock  
a stock

△ 4 semaines  
4 settimane

Nuance  
Leghe

N° de commande Codice prodotto	Ds	Z	r	t <sub>max</sub>	s	HIS	AS45	TF45	TI25
628.PL61.62	27,7	6	0,2	5,7	6,1	328143R	▲	▲	▲
							P ●	●	●
							M ●	●	●
							K ●	●	●
							N ○	●	●
							S ●	●	●
							H -	-	-

Dents avec un angle d'hélice  
Taglienti in elica

B

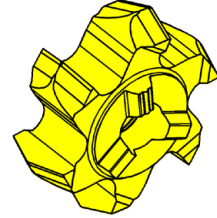
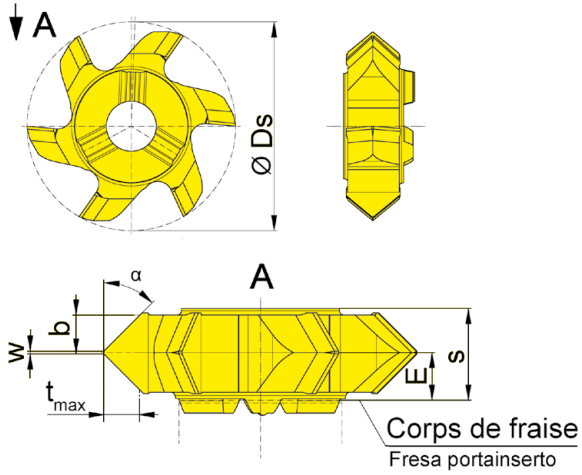
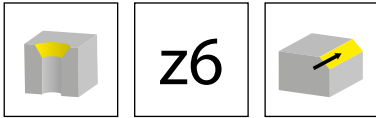


Illustration de coupe à droite représentée  
Figura = taglio destro

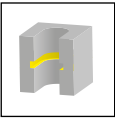
▲ en stock  
a stock

▲ 4 semaines  
4 settimane

Nuance  
Leghe

N° de commande Codice prodotto	Ds	E	s	w	$\alpha$	b	$t_{max}$	Z	HIS	AS45	TA45
628.1515.20	27,7	3,2	6,3	0,2	15°	2,8	0,75	6	328143R	▲	
628.2020.20	27,7	3,2	6,3	0,2	20°	2,8	1	6	328143R	▲	
628.3030.20	27,7	3,2	6,3	0,2	30°	2,8	1,6	6	328143R	▲	▲
628.4545.20	27,7	3,2	6,3	0,2	45°	2,8	2,8	6	328143R	▲	▲
										P	● ●
										M	● ●
										K	● ●
										N	○ ●
										S	● ●
										H	- -





z9

B

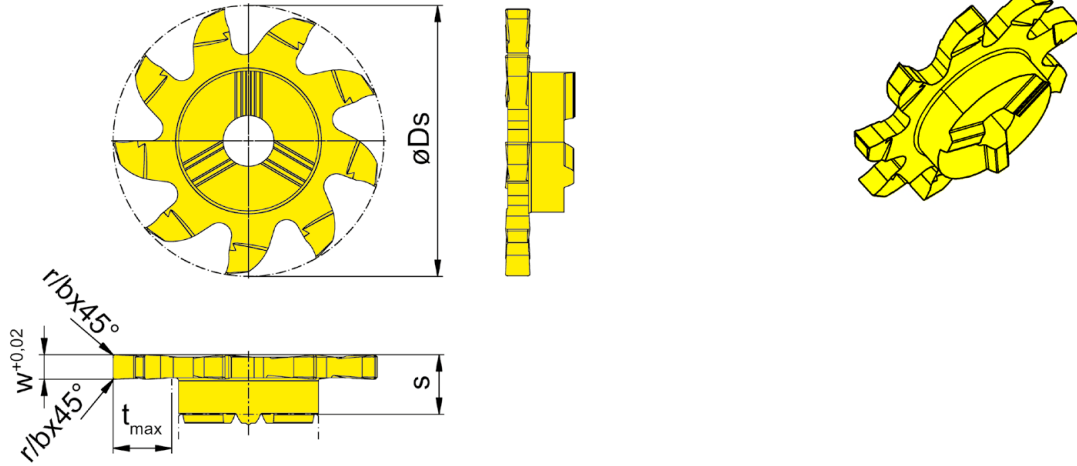


Illustration de coupe à droite représentée  
Figura = taglio destro

Nuance  
Leghe  
▲ en stock  
a stock  
Δ 4 semaines  
4 settimane

N° de commande Codice prodotto	Ds	w	s	b x 45°	r	t <sub>max</sub>	Z	HIS	EG55	IG65
928.0150.00	27,7	1,5	6,1	0,05	-	6,5	9	328143R	▲	Δ
928.0200.00	27,7	2	6,1	-	0,2	6,5	9	328143R	▲	Δ
928.0250.00	27,7	2,5	6,1	-	0,2	6,5	9	328143R	▲	Δ
928.0300.00	27,7	3	6,1	-	0,2	6,5	9	328143R	▲	Δ
									P ● ●	
									M ○ ●	
									K ○ -	
									N - -	
									S - ○	
									H - -	

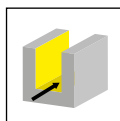
# Fraisage de gorge par interpolation circ.

## Fresatura di gole per interpolazione circolare



B

Corps de fraise  
Corpo fresa  
M332/M332.ST/M332.ER

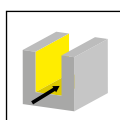


Page/Pag.  
178-181

Base de support  
Attacco Base  
WFB

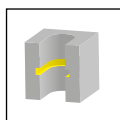
Page/Pag.  
182

Corps de fraise vissé  
Fresa avvitabile  
M332.M

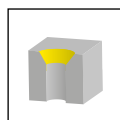


Page/Pag.  
183

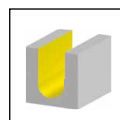
Plaquette  
Inserto  
332/632/636/932  
939



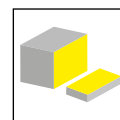
Page/Pag.  
184-185, 189-  
190, 193-197



Page/Pag.  
186



Page/Pag.  
187-188



Page/Pag.  
191-192, 198