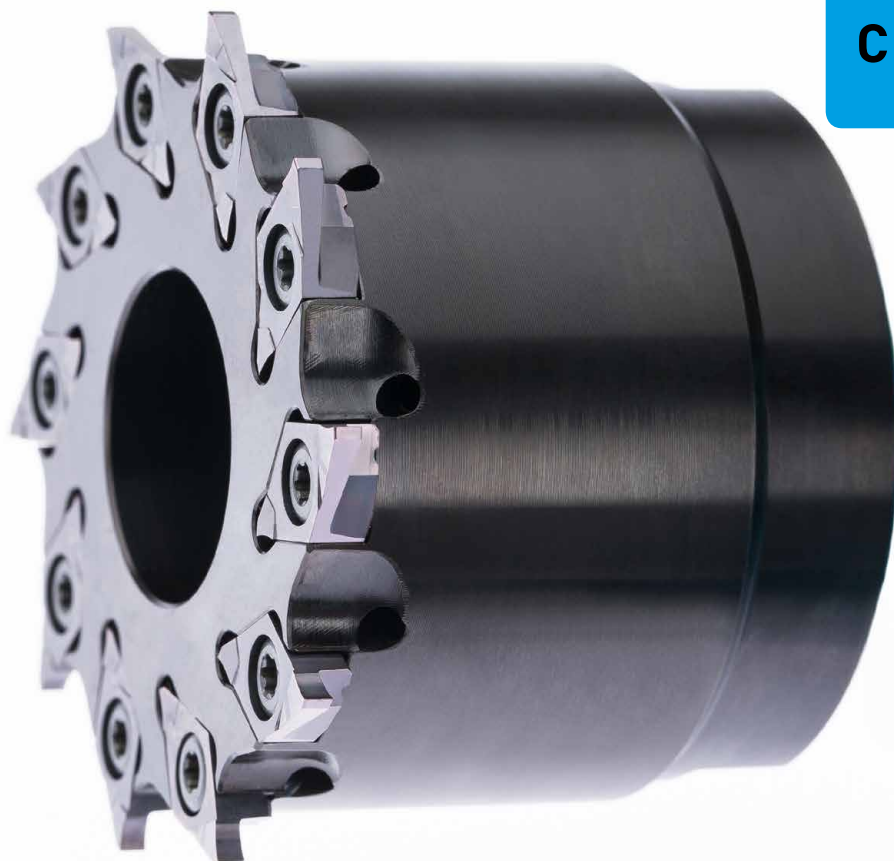


M275



C

Fraise de gorges

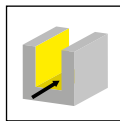
de Diamètre de coupe 31 mm

Frese per gole

da Diametro 31 mm

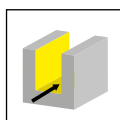
C

Fraise
Fresa
M275



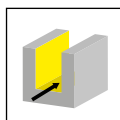
Page/Pag.
211

Corps de fraise vissé
Fresa avvitabile
M275



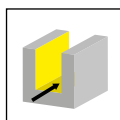
Page/Pag.
212

Fraise à moyeu
Fresa a manicotto
M275



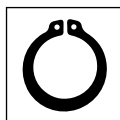
Page/Pag.
213

Fraise disque
Fresa a disco
M275

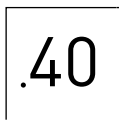


Page/Pag.
214

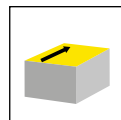
Plaquette amovible
Inserto
S275/RS275



Page/Pag.
215-216



Page/Pag.
217



Page/Pag.
218

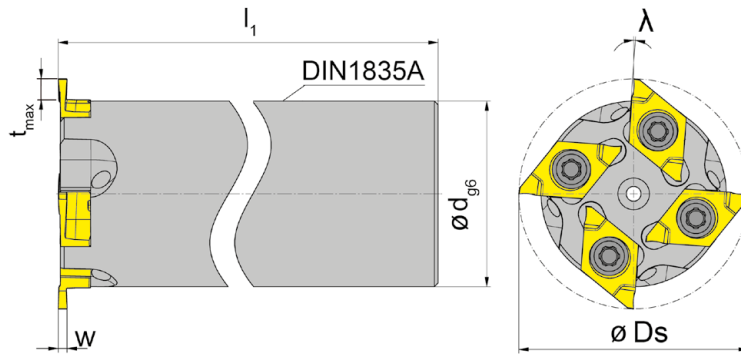
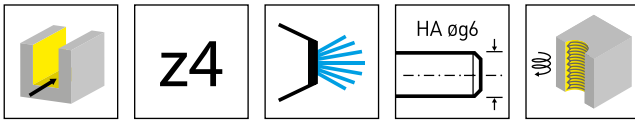


Illustration de coupe à droite représentée
Figura = taglio destro

N° de commande Codice prodotto	Ds	d	l ₁	λ	HWS
M275.031.D25.3.04A	31	25	125	4°	275041R

w et tmax voir plaquettes
w, tmax vd. Inserti

Matière du corps: Acier (non recommandé pour le frettage)
Gambo in acciaio (sconsigliato per calettamento a caldo)

Pièces Détachées

Ricambi

Fraise Fresa	Vis de serrage Vite di serraggio	Tournevis TORX PLUS® Cacciavite TORX PLUS®
M275.031.D25.3.04A	3.5.10T10P	T10PL



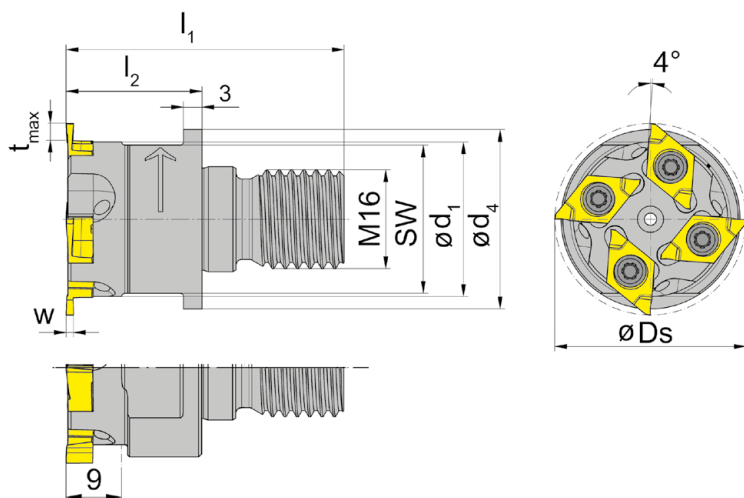
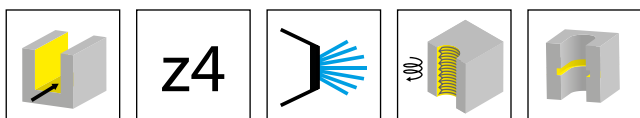


Illustration de coupe à droite représentée
Figura = taglio destro

N° de commande Codice prodotto	Z	Ds	l ₁	l ₂	d ₁	d ₄	SW	HWS
M275.031.M16.1.04	4	31	45	22	25	29	24	275041R
M275.036.M16.1.04	4	36	45	22	30	29	27	275041R

w et tmax voir plaquettes
w, tmax vd. Inserti

Pièces Détachées

Ricambi

Corps de fraise vissé Fresa avvitabile	Vis de serrage Vite di serraggio	Tournevis TORX PLUS® Cacciavite TORX PLUS®
M275...	3.5.10T10P	T10PL

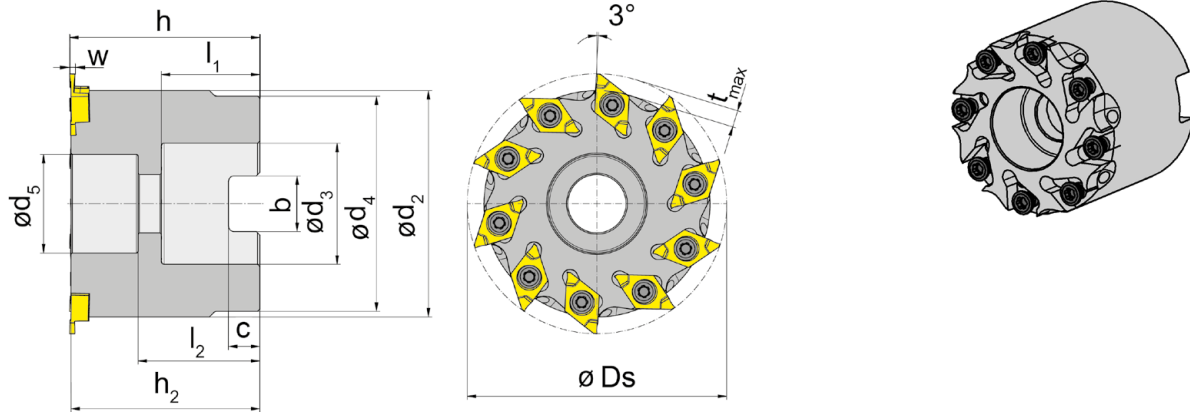
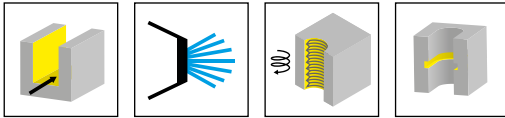


Illustration de coupe à droite représentée
Figura = taglio destro

N° de commande Codice prodotto	Z	Ds	h ₂	h	d ₅	d ₄	d ₃	l ₁	l ₂	b	C	d ₂	HWS
M275.0038.A16.05	5	38	32,7	33	13,5	32	16	18	22,7	8,4	5,6	32	275041R
M275.0048.A22.08	8	48	36,7	37	18,5	40,5	22	20	24,7	10,4	6,3	40,5	275041R
M275.0058.A27.10	10	58	42,2	42,5	22	48	27	22	27,2	12,4	7	50	275041R
M275.0078.A32.14	14	78	49,7	50	33	58	32	25	36,7	14,4	8	70,5	275041R

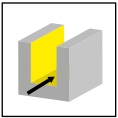
w et tmax voir plaquettes
w, tmax vd. Inserti

Rainure d'entraînement et trou de fixation selon DIN 138
Foro e chiavetta frontale secondo norma DIN 138

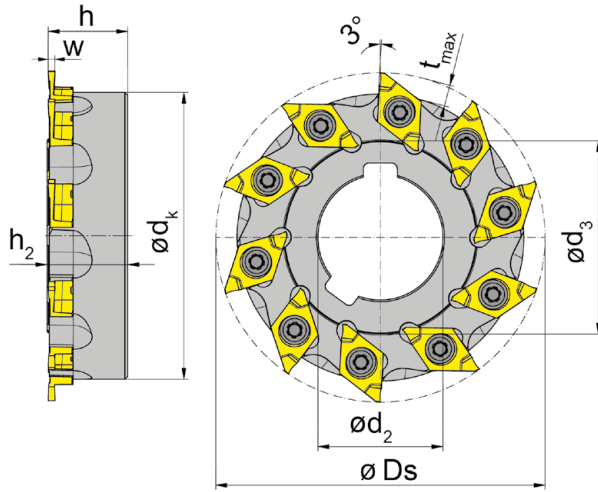
Pièces Détachées

Ricambi

Fraise à moyeu Fresa a manicotto	Vis de serrage Vite di serraggio	Tournevis TORX PLUS® Cacciavite TORX PLUS®
M275...	3.5.10T10P	T10PL



C



R = coupe à droite représentée
R = taglio destro come in figura

L = coupe à gauche
L = taglio sinistro

N° de commande Codice prodotto	Z	Ds	d ₂	d ₃	d _k	h ₂	h	HWS
RM275.0058.S22.10	10	58	22	34	50,5	14,2	14	275041R
RM275.0098.S32.16	16	98	32	48	90,5	20,2	20	275041R
LM275.0058.S22.10	10	58	22	34	50,5	14,2	14	275041L
LM275.0078.S27.14	14	78	27	43	70,5	16,2	16	275041L
LM275.0098.S32.16	16	98	32	48	90,5	20,2	20	275041L

w et tmax voir plaquettes

w, tmax vd. Inserti

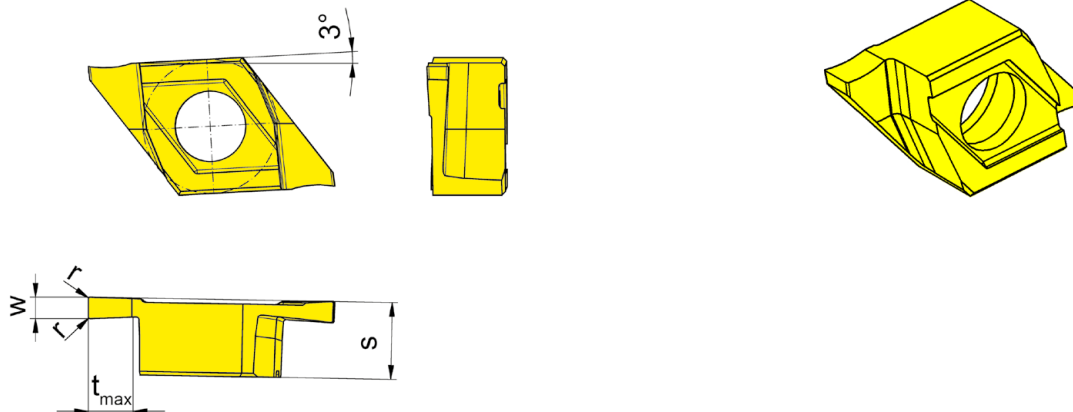
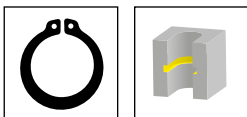
Alésage (d2) rainure selon DIN 138

Foro (d2) con chiavetta longitudinale secondo DIN 138

Pièces Détachées

Ricambi

Fraise disque Frese a disco	Vis de serrage Vite di serraggio	Tournevis TORX PLUS® Cacciavite TORX PLUS®
R/LM275.0...	3.5.10T10P	T10PL



R = version à droite représentée
R = versione destra come in figura

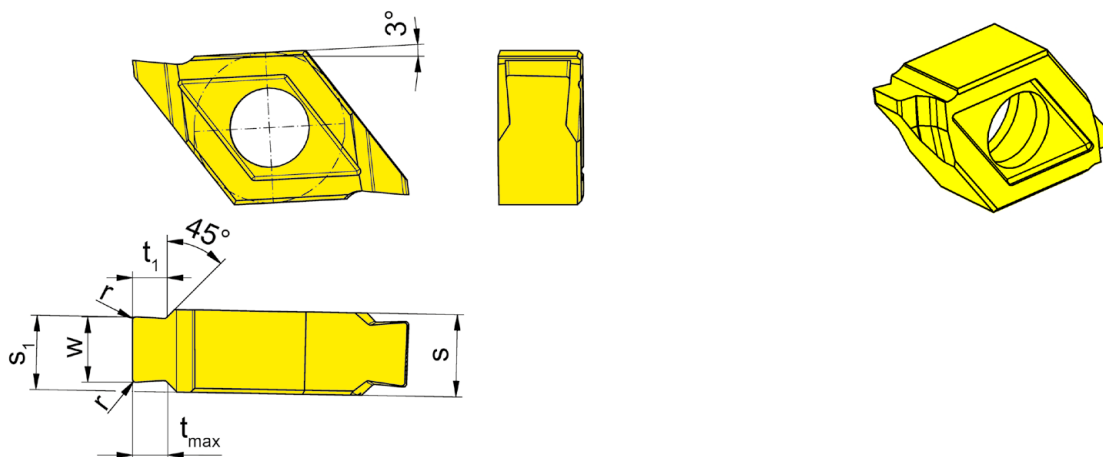
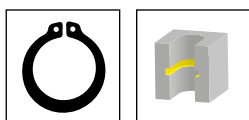
L = version à gauche
L = versione sinistra a specchio

▲ en stock
a stock

Nuance
Leghe
Δ 4 semaines
4 settimane

N° de commande Codice prodotto	Nw	w	s	r	t _{max}	HIS	AS45
RS275.0110.00	1,1	1,2	4,3	0,1	2,5	275043R	Δ
RS275.0130.00	1,3	1,4	4,3	0,1	2,5	275043R	▲
RS275.0160.00	1,6	1,7	4,3	0,1	2,5	275043R	▲
RS275.0185.00	1,85	1,95	4,3	0,15	2,5	275043R	▲
RS275.0215.00	2,15	2,25	4,3	0,15	2,5	275043R	▲
RS275.0265.00	2,65	2,75	4,3	0,15	2,5	275043R	▲
RS275.0315.00	3,15	3,25	4,3	0,15	2,5	275043R	▲
LS275.0130.00	1,3	1,4	4,3	0,1	2,5	275043L	Δ
LS275.0160.00	1,6	1,7	4,3	0,1	2,5	275043L	Δ
LS275.0265.00	2,65	2,75	4,3	0,15	2,5	275043L	▲
LS275.0315.00	3,15	3,25	4,3	0,15	2,5	275043L	Δ
							P ●
							M ●
							K ●
							N o
							S ●
							H -





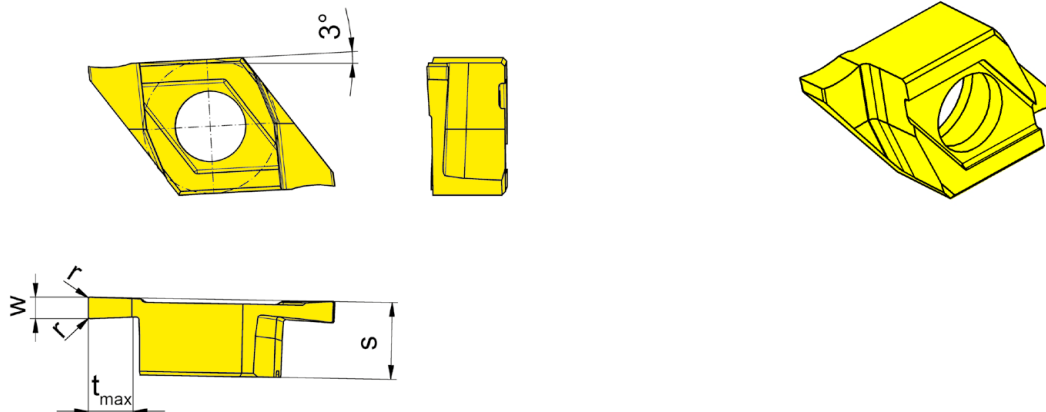
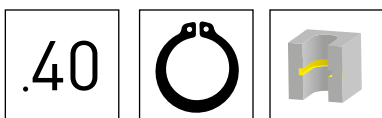
R = version à droite représentée
R = versione destra come in figura

L = version à gauche
L = versione sinistra a specchio

▲ en stock
a stock

Nuance
Leghe
Δ 4 semaines
4 settimane

N° de commande Codice prodotto	Nw	w	t ₁	s	s ₁	r	t _{max}	HIS	AS45
RS275.1610.41	1,6	1,7	0,95	4,1	3,17	0,1	1	275041R	▲
RS275.1812.41	1,85	1,95	1,21	4,1	3,29	0,15	1,25	275041R	▲
RS275.2115.41	2,15	2,25	1,45	4,1	3,44	0,15	1,5	275041R	▲
RS275.2617.41	2,65	2,75	1,7	4,1	3,39	0,15	1,75	275041R	▲
RS275.3118.41	3,15	3,25	1,7	4,1	3,7	0,15	1,75	275041R	▲
LS275.3118.41	3,15	3,25	1,7	4,1	3,7	0,15	1,75	275041L	Δ
									P ●
									M ●
									K ●
									N ○
									S ●
									H -



Nuance
Leghe

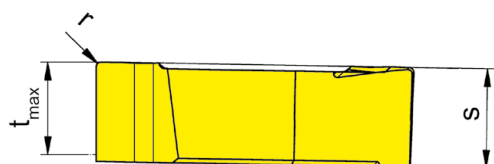
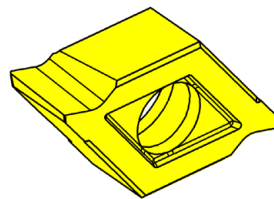
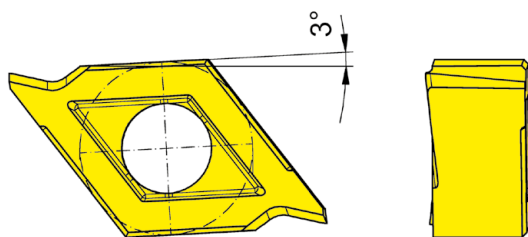
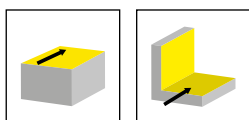
R = version à droite représentée
R = versione destra come in figura

L = version à gauche
L = versione sinistra a specchio

▲ en stock
a stock

Δ 4 semaines
4 settimane

N° de commande Codice prodotto	Nw	w	s	r	t _{max}	HIS	TA45
RS275.0110.40	1,1	1,2	4,3	0,1	2,5	275043R	Δ
RS275.0130.40	1,3	1,4	4,3	0,1	2,5	275043R	▲
RS275.0185.40	1,85	1,95	4,3	0,15	2,5	275043R	▲
RS275.0215.40	2,15	2,25	4,3	0,15	2,5	275043R	Δ
RS275.0265.40	2,65	2,75	4,3	0,15	2,5	275043R	Δ
RS275.0315.40	3,15	3,25	4,3	0,15	2,5	275043R	Δ
LS275.0110.40	1,1	1,2	4,3	0,1	2,5	275043L	Δ
LS275.0130.40	1,3	1,4	4,3	0,1	2,5	275043L	Δ
LS275.0160.40	1,6	1,7	4,3	0,1	2,5	275043L	Δ
LS275.0185.40	1,85	1,95	4,3	0,15	2,5	275043L	Δ
LS275.0215.40	2,15	2,25	4,3	0,15	2,5	275043L	Δ
LS275.0265.40	2,65	2,75	4,3	0,15	2,5	275043L	Δ
LS275.0315.40	3,15	3,25	4,3	0,15	2,5	275043L	Δ
P	-						
M	-						
K	-						
N	●						
S	-						
H	-						



C

R = version à droite représentée
R = versione destra come in figura

▲ en stock
a stock

Nuance
Leghe
Δ 4 semaines
4 settimane

N° de commande Codice prodotto	r	t _{max}	s	HIS	Nuance Leghe	
					AS45	TA45
RS275.PL40.62	0,15	4	4,3	275043R		▲
RS275.PL43.52	0,2	4	4,3	275043R	▲	
P	●	●				
M	●	●				
K	●	●				
N	○	●				
S	●	●				
H	-	-				