

**BASE DE SUPPORT Type**  
SUPPORTO BASE Tipo

**VDI**

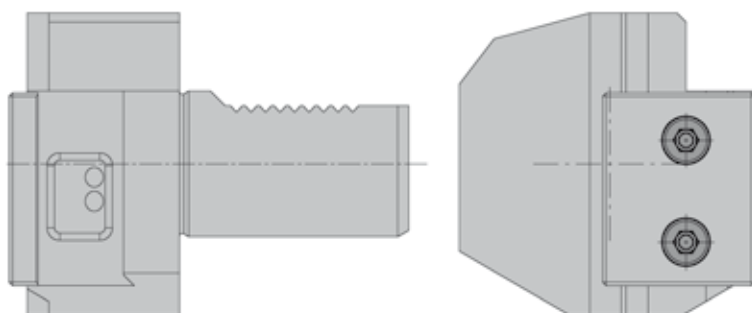
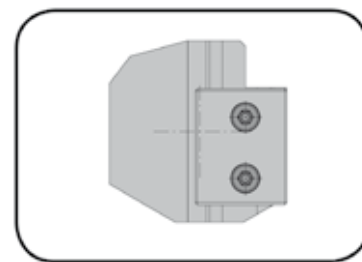


Illustration = Base de support type B1  
Figura = Supporto base tipo B1

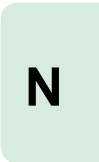
plage de réglage  
Altezza registrabile

N° de commande Codice prodotto	Dimension Dimensione	Type Tipo
VDI30.B1.956.00.IK	VDI 30	B1-à droite
VDI30.B2.956.00.IK	VDI 30	B2-à gauche
VDI30.B3.956.00.IK	VDI 30	B3-à droite
VDI30.B4.956.00.IK	VDI 30	B4-à gauche
VDI30.C1.956.00.IK	VDI 30	C1-à droite
VDI30.C2.956.00.IK	VDI 30	C2-à gauche
VDI30.C3.956.00.IK	VDI 30	C3-à droite
VDI30.C4.956.00.IK	VDI 30	C4-à gauche
VDI40.B1.956.00.IK	VDI 40	B1-à droite
VDI40.B2.956.00.IK	VDI 40	B2-à gauche
VDI40.B3.956.00.IK	VDI 40	B3-à droite
VDI40.B4.956.00.IK	VDI 40	B4-à gauche
VDI40.C1.956.00.IK	VDI 40	C1-à droite
VDI40.C2.956.00.IK	VDI 40	C2-à gauche
VDI40.C3.956.00.IK	VDI 40	C3-à droite
VDI40.C4.956.00.IK	VDI 40	C4-à gauche

Dimensions en mm  
Dimensioni in mm

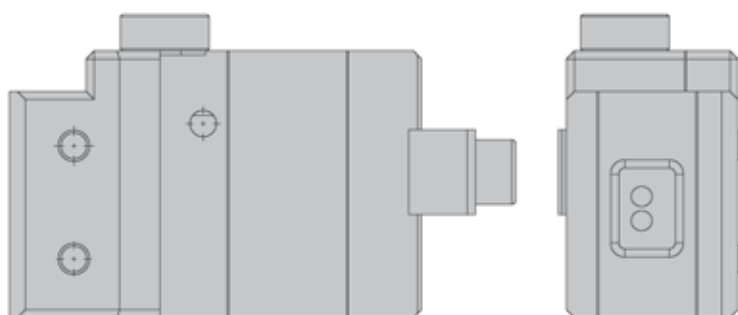
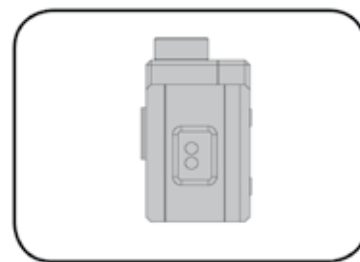
**Pièces détachées**  
Ricambi

Base de support Supporto base	Vis Vite
VDI...	DIN912-M8x20-10.9



**ADAPTATEUR Type**  
ATTACCO Tipo

**H956**



plage de réglage  
Altezza registrabile

N° de commande Codice prodotto	Type de machine Tipo macchina
H956.0101.01	Schütte SG18
H956.0102.01	Schütte SF20S/26S
H956.0103.01	Schütte SF20S/26S
H956.0104.01	Schütte SF26/32/42/51
H956.0105.01	Schütte SF26/32/42/51
H956.0106.01	Schütte SF32S/SF51S
H956.0107.01	Schütte SF32S/SF51S
H956.0201.01	Index MS16/22
H956.0202.01	Index MS32/40
H956.0203.01	Index MS52/67
H956.0204.01	Index MS42
H956.0301.01	Gildemeister MSL42/60

Dimensions en mm

Dimensioni in mm

Adaptateurs H956.0101, H956.0103, H956.0105 et H956.0107 de s'adapter sur la plaque Schütte SWS400.

Gli attacchi H956.0101, H956.0103, H956.0105 e H956.0107 sono adattabili alla macchina Schütte SWS400.

**Pièces détachées**

Ricambi

Adaptateur Attacco	Vis Vite
H956.0...	DIN912-M8x20-10.9