

S224



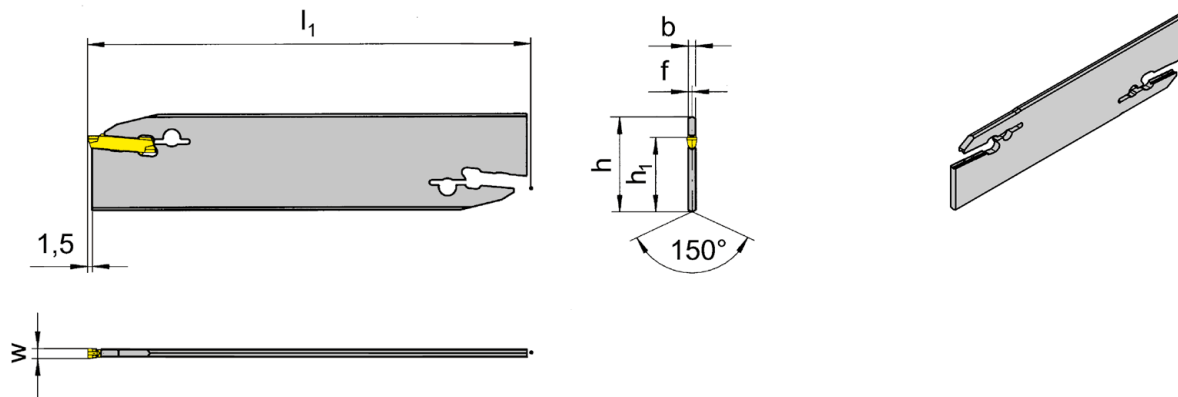
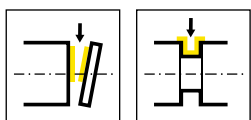
Porte outils et plaquettes

Largeur de gorge 2 - 3 mm

Portainserito e inserti

Larghezza della gola 2 - 3 mm

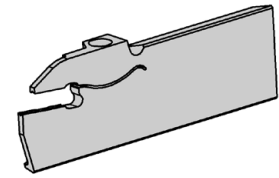
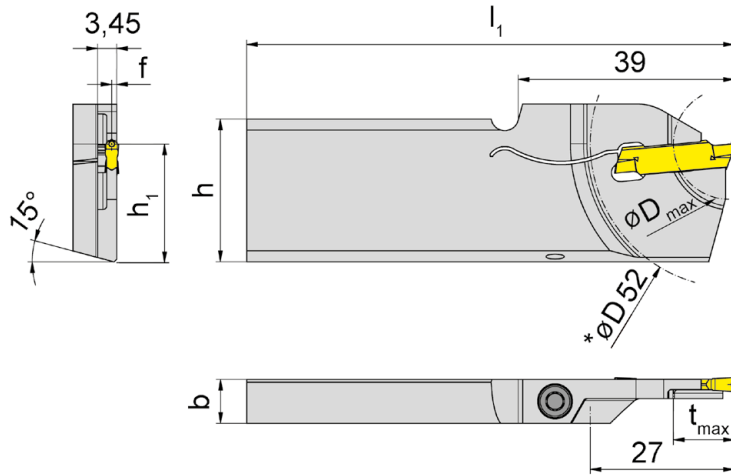
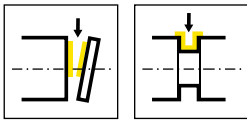
U



N° de commande Codice prodotto	h	b	l ₁	h ₁	f	t _{max}	HWS
H224.2602.02	26	1,9	110	21,4	0,95	18	224028
H224.2603.03	26	2,3	110	21,4	1,15	18	224038
H224.3203.03	32	2,3	150	24,8	1,15	18	224038

w voir plaquettes amovibles
w vd. inserti

La clé P39L n'est pas fournie avec le porte outils - à cder séparément!
La chiave P39L non viene fornita con la portainsero - bisogna ordinarla separatamente!



L = version à gauche
L = versione sinistra

N° de commande Codice prodotto	h	b	l ₁	h ₁	f	t _{max}	D _{max}	HWS
LH224.2608.20.T.81	26	7,9	88	21,4	0,7	11	20	224018
LH224.2608.20.T.82	26	7,9	88	21,4	0,9	11	20	224028
LH224.2608.20.T.83	26	7,9	88	21,4	1,1	11	20	224038

pour machine TRAUB (TNL18P)
per macchina Traub (TNL18P)

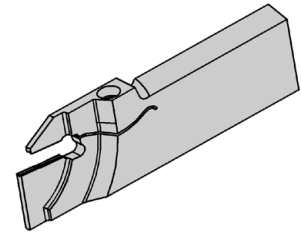
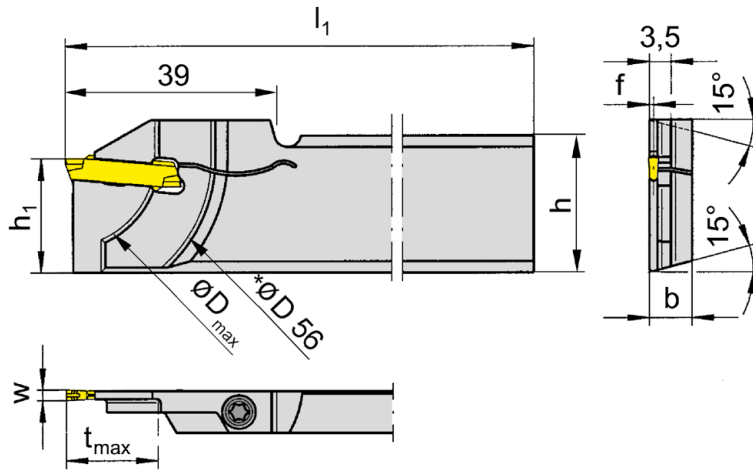
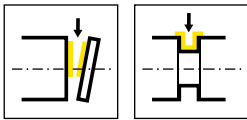
*D 52 = Dmax Contre-broche
*D 52 = Dmax del sottomandrino

Pièces Détachées

Ricambi

Porte outils Portainsero	Vis de serrage Vite di serraggio	Tournevis TORX PLUS® Cacciavite TORX PLUS®
LH224...	4.15T15P	T15PQ





R = version à droite représentée
R = versione destra come in figura

L = version à gauche
L = versione sinistra a specchio

N° de commande Codice prodotto	h	b	l ₁	h ₁	f	t _{max}	D _{max}	HWS
RH224.2608.81	26	7,9	110	21,4	0,75	18	36	224018
RH224.2608.82	26	7,9	110	21,4	0,95	18	36	224028
RH224.2608.83	26	7,9	110	21,4	1,2	18	36	224038
LH224.2608.81	26	7,9	110	21,4	0,75	18	36	224018
LH224.2608.82	26	7,9	110	21,4	0,95	18	36	224028
LH224.2608.83	26	7,9	110	21,4	1,1	18	36	224038

pour machines TRAUB (TNK28/TNK36/TNL26)
per macchina utensile TRAUB (TNK28/TNK36/TNL26)

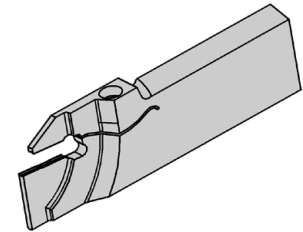
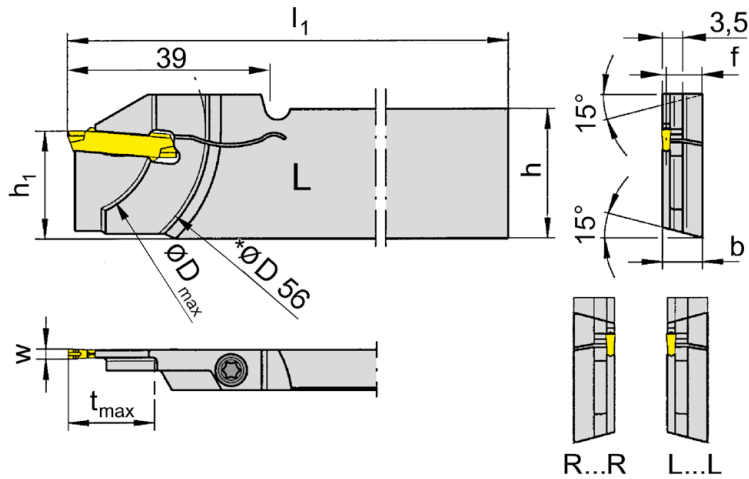
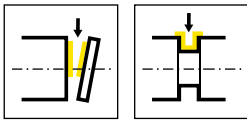
w voir plaquettes amovibles
w vd. inserti

*D 56 = Dmax contre broche
*D 56 = Dmax del contromandrino

Pièces Détachées

Ricambi

Porte outils Portainsero	Vis de serrage Vite di serraggio	Tournevis TORX PLUS® Cacciavite TORX PLUS®
R/LH224...	4.15T15P	T15PL



L = version à gauche représentée
L = versione sinistra come in figura

R = version à droite
R = versione destra a specchio

N° de commande Codice prodotto	h	b	l ₁	h ₁	f	t _{max}	D _{max}	HWS
RH224.2608.81R	26	7,9	110	21,4	7,15	18	36	224018
RH224.2608.82R	26	7,9	110	21,4	6,95	18	36	224028
RH224.2608.83R	26	7,9	110	21,4	6,75	18	36	224038
RH224.3208.83R	32	7,9	110	24,8	6,8	21	42	224038
LH224.2608.81L	26	7,9	110	21,4	7,15	18	36	224018
LH224.2608.82L	26	7,9	110	21,4	6,95	18	36	224028
LH224.2608.83L	26	7,9	110	21,4	6,75	18	36	224038
LH224.3208.83L	32	7,9	110	24,8	6,8	21	42	224038

pour machines TRAUB (TNK28/TNK36/TNL26)
per macchina utensile TRAUB (TNK28/TNK36/TNL26)

w voir plaquettes amovibles
w vd. inserti

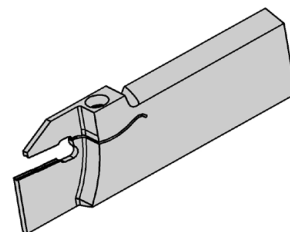
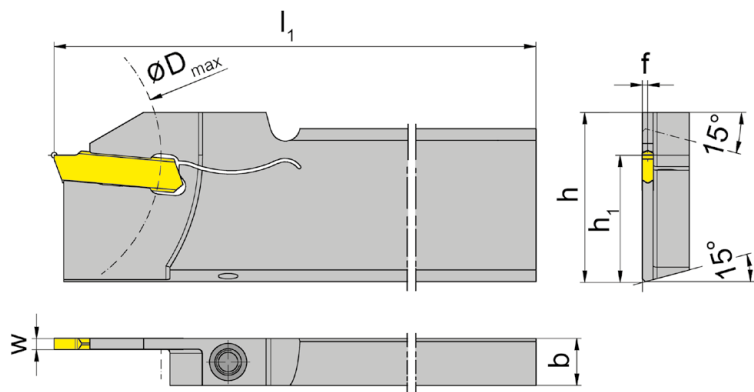
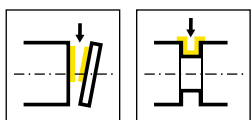
*D 56 = Dmax contre broche
*D 56 = Dmax del contromandrino

* Serrage spécifique pour multibroche (p.e. HAINBUCH Axfixchuck)
* Per sistema specifico di bloccaggio sul contromandrino (es. . HAINBUCH Axfixchuck)

Pièces Détachées

Ricambi

Porte outils Portainsero	Vis de serrage Vite di serraggio	Tournevis TORX PLUS® Cacciavite TORX PLUS®
LH224.2608...R/L	4.15T15P	T15PL
R/LH224.3208...R/L	5.13T20P	T20PQ



R = version à droite représentée
R = versione destra come in figura

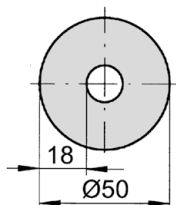
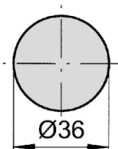
L = version à gauche
L = versione sinistra a specchio

N° de commande Codice prodotto	h	b	l ₁	h ₁	f	t _{max}	D _{max}	HWS
RH224.2608.01	26	7,9	110	21,4	0,7	18	50	224018
RH224.3208.01	32	7,9	110	24,8	0,7	18	50	224018
RH224.2608.02	26	7,9	110	21,4	0,9	18	50	224028
RH224.3208.02	32	7,9	110	24,8	0,9	18	50	224028
RH224.2608.03	26	7,9	110	21,4	1,1	18	50	224038
RH224.3208.03	32	7,9	110	24,8	1,1	18	50	224038
LH224.2608.01	26	7,9	110	21,4	0,7	18	50	224018
LH224.3208.01	32	7,9	110	24,8	0,7	18	50	224018
LH224.2608.02	26	7,9	110	21,4	0,9	18	50	224028
LH224.3208.02	32	7,9	110	24,8	0,9	18	50	224028
LH224.2608.03	26	7,9	110	21,4	1,1	18	50	224038
LH224.3208.03	32	7,9	110	24,8	1,1	18	50	224038

w voir plaquettes amovibles
w vd. inserti

Tronçonnage de barre
Troncatura di barre piena

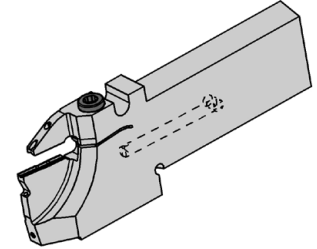
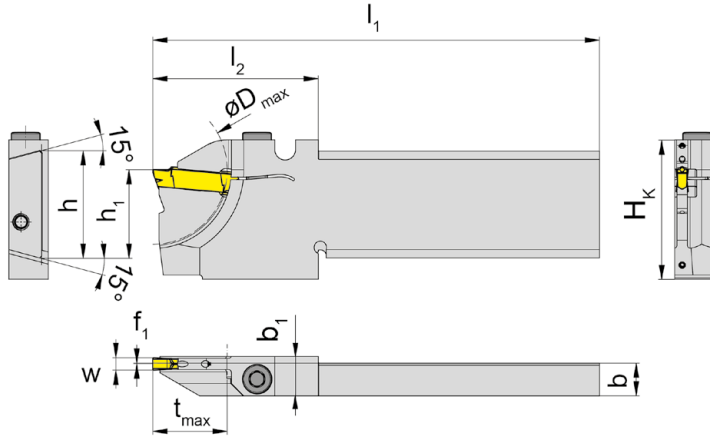
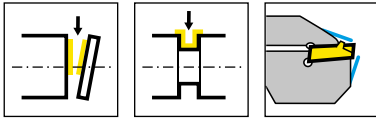
Tronçonnage de tube
Troncatura di tubi



Pièces Détachées

Ricambi

Porte outils Portainsero	Vis de serrage Vite di serraggio	Tournevis TORX PLUS® Cacciavite TORX PLUS®
R/LH224...	4.20T15P	T15PL



R = version à droite représentée
R = versione destra come in figura

N° de commande Codice prodotto	H _k	h	b	l ₁	h ₁	f	t _{max}	l ₂	D _{max}	b ₁	HWS
RH224.2608.1.18.4.73.IK	33,6	26	7,9	108	21,4	0,2	18	40	36	9,5	224038
RH224.2608.1.18.4.73R.IK	33,6	26	7,9	108	21,4	6,4	18	40	36	9,5	224038
RH224.2608.2.18.4.73.IK	33,6	26	7,9	124	21,4	0,2	18	65	36	9,5	224038
RH224.2608.2.18.4.73R.IK	33,6	26	7,9	124	21,4	6,4	18	65	36	9,5	224038

para máquinas DMG MORI (MULTISPRINT 36)
para máquinas DMG MORI (MULTISPRINT 36)

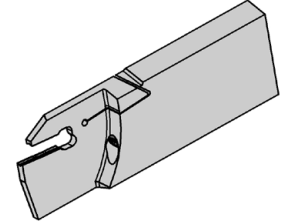
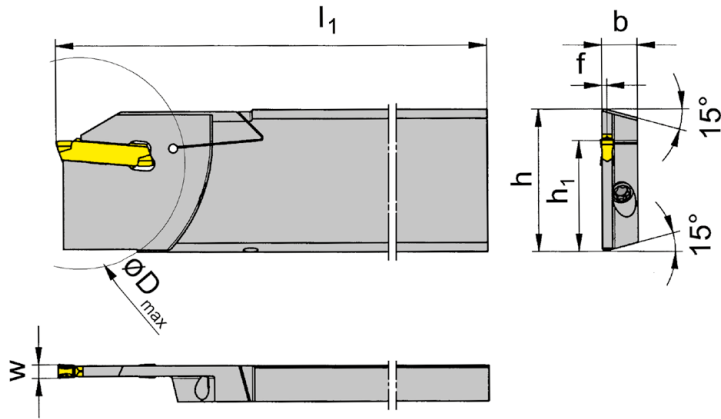
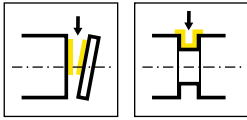
w voir plaquettes amovibles
w vd. inserti



Pièces Détachées

Ricambi

Porte outils Portainsero	Vis de serrage Vite di serraggio	Tournevis TORX PLUS® Cacciavite TORX PLUS®
RH224...	5.13T20P	T20PQ



R = version à droite représentée
R = versione destra come in figura

L = version à gauche
L = versione sinistra a specchio

N° de commande Codice prodotto	h	b	l ₁	h ₁	f	t _{max}	D _{max}	HWS
RH224.3208.93	32	8	112	24,8	1,15	32,5	65	224038
LH224.3208.93	32	8	112	24,8	1,15	32,5	65	224038

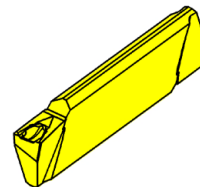
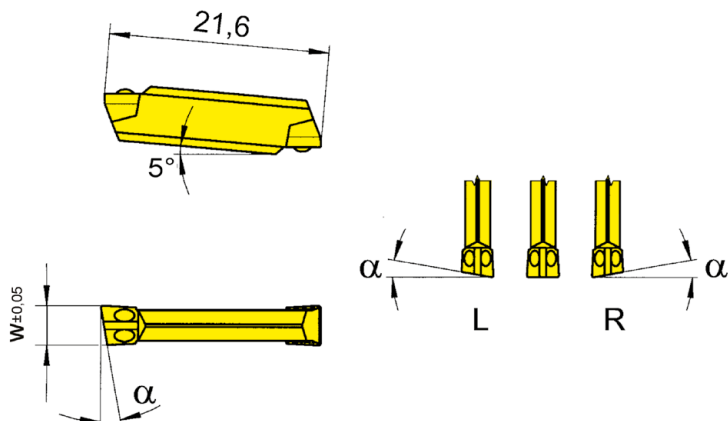
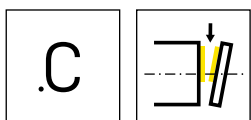
w voir plaquettes amovibles
w vd. inserti

U

Pièces Détachées

Ricambi

Porte outils Portainserito	Vis de serrage Vite di serraggio	Tournevis TORX PLUS® Cacciavite TORX PLUS®
R/LH224.3208.93	030.0413.T15P	T15PQ



R = version à droite représentée
R = versione destra come in figura

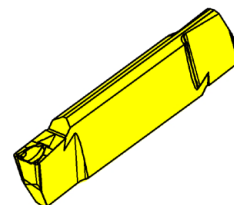
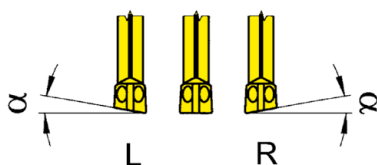
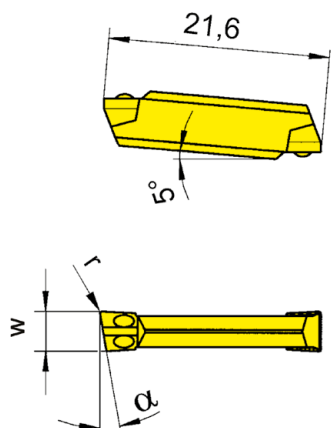
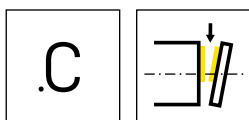
L = version à gauche
L = versione sinistra a specchio

▲ en stock
a stock

Nuance
Leghe
Δ 4 semaines
4 settimane

N° de commande Codice prodotto	w	α	HIS	Nuance Leghe			
				TC92	TF45	TI25	TN35
RS224.0520.C0	2	5°	224018	Δ	▲	Δ	▲
RS224.0820.C0	2	8°	224018	Δ	▲	Δ	▲
RS224.1520.C0	2	15°	224018	Δ	▲		▲
RS224.0525.C0	2,5	5°	224028	Δ	▲	▲	▲
RS224.0530.C0	3	5°	224038	▲	▲	Δ	▲
RS224.0830.C0	3	8°	224038	Δ	▲		▲
LS224.0520.C0	2	5°	224018	Δ	▲	Δ	▲
LS224.0820.C0	2	8°	224018	Δ	▲	Δ	▲
LS224.1520.C0	2	15°	224018		▲		▲
LS224.0525.C0	2,5	5°	224028	Δ		Δ	Δ
LS224.0530.C0	3	5°	224038	Δ	Δ	Δ	▲
LS224.0830.C0	3	8°	224038	Δ	▲		▲
S224.0020.C0	2	0°	224018	Δ	▲	▲	▲
S224.0025.C0	2,5	0°	224028	Δ	▲	▲	▲
S224.0030.C0	3	0°	224038	Δ	▲	▲	▲
P				●	●	●	●
M				-	●	●	●
K				-	●	●	●
N				-	●	●	●
S				-	●	●	●
H				-	-	-	-





R = version à droite représentée
R = versione destra come in figura

L = version à gauche
L = versione sinistra a specchio

▲ en stock
a stock

Nuance
Leghe
Δ 4 semaines
4 settimane

N° de commande Codice prodotto	w	r	α	HIS	TC92	TF45	TI25	TN35
RS224.0520.C1	2	0,15	5°	224018	Δ	▲		▲
RS224.0820.C1	2	0,15	8°	224018	Δ	▲		Δ
RS224.1520.C1	2	0,15	15°	224018	Δ	▲		▲
RS224.0525.C1	2,5	0,15	5°	224028	Δ	▲		Δ
RS224.0825.C1	2,5	0,15	8°	224028	Δ	▲		Δ
RS224.0530.C1	3	0,15	5°	224038	Δ	▲		▲
RS224.0830.C1	3	0,15	8°	224038	Δ	▲		▲
LS224.0520.C1	2	0,15	5°	224018	Δ	▲		▲
LS224.0820.C1	2	0,15	8°	224018	Δ	▲		Δ
LS224.1520.C1	2	0,15	15°	224018	Δ	▲		▲
LS224.0525.C1	2,5	0,15	5°	224028	Δ	▲		Δ
LS224.0825.C1	2,5	0,15	8°	224028	Δ	▲		Δ
LS224.0530.C1	3	0,15	5°	224038	Δ	▲		▲
LS224.0830.C1	3	0,15	8°	224038	Δ	▲		▲
S224.0020.C1	2	0,15	0°	224018	▲	▲	▲	▲
S224.0025.C1	2,5	0,15	0°	224028	Δ	▲	▲	▲
S224.0030.C1	3	0,15	0°	224038	Δ	▲	▲	▲

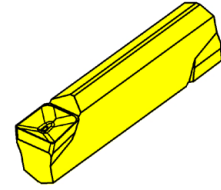
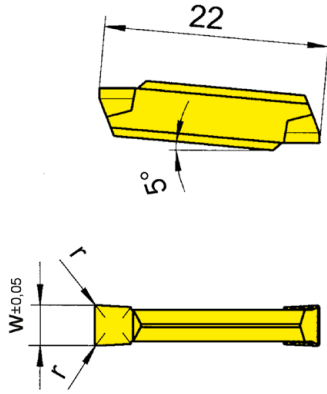
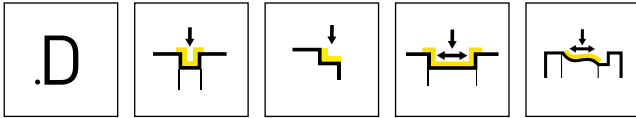
P	●	●	●	●
M	-	●	●	●
K	-	●	●	●
N	-	●	●	●
S	-	●	●	●
H	-	-	-	-

U

Plaquette amovible

Inserto

S224



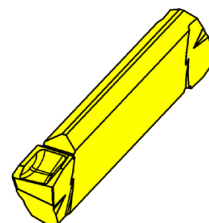
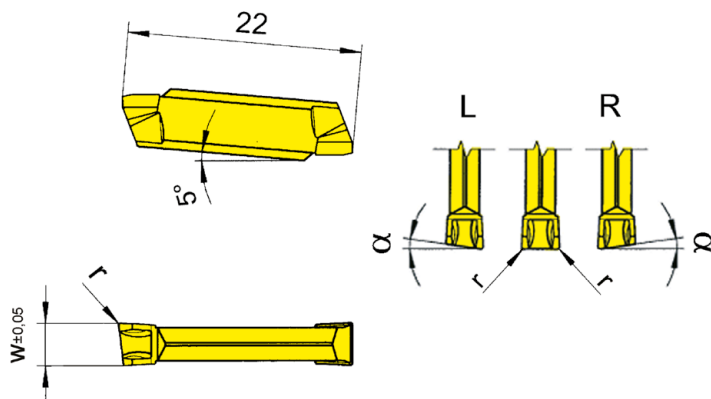
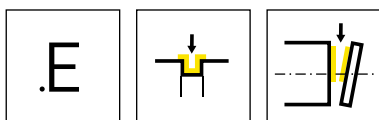
Nuance
Leghe

▲ en stock
a stock

Δ 4 semaines
4 settimane

N° de commande Codice prodotto	w	r	HIS	Nuance Leghe						
				H54	IG66	TF45	TF46	TI25	TN32	TN35
S224.0200.D2	2	0,2	224018	▲	▲	▲	▲	▲	▲	▲
S224.0250.D2	2,5	0,2	224028	Δ	▲	▲	▲	▲	▲	▲
S224.0300.D2	3	0,2	224038	▲	▲	▲	▲	▲	▲	▲
P	●	●	●	●	●	●	●	●	●	●
M	●	●	●	○	●	-	●	-	●	●
K	-	-	●	●	●	-	●	-	●	●
N	-	-	●	●	●	-	●	-	●	●
S	-	○	●	○	●	-	●	-	●	●
H	-	-	-	-	-	-	-	-	-	-





R = version à droite représentée
R = versione destra come in figura

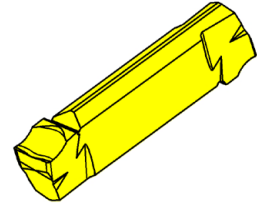
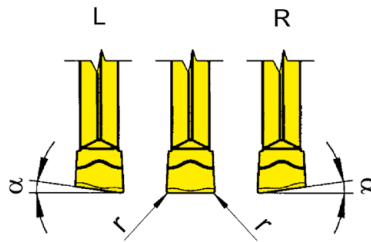
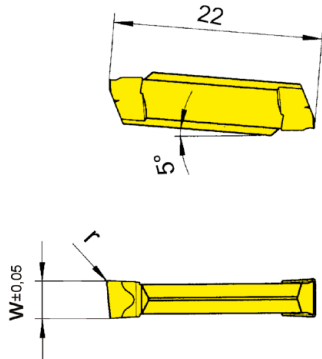
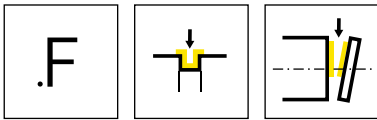
L = version à gauche
L = versione sinistra a specchio

▲ en stock
a stock

Nuance
Leghe
Δ 4 semaines
4 settimane

N° de commande Codice prodotto	w	r	α	HIS												
					AL96	AS62	TA43	TC92	TC93	TF43	TF45	TI22	TI25	TN32	TN35	
RS224.0520.E2	2	0,2	5°	224018		▲		Δ	Δ	Δ						
RS224.0525.E2	2,5	0,2	5°	224028		▲		Δ	Δ	Δ	Δ					
RS224.0530.E2	3	0,2	5°	224038		▲		Δ	Δ	Δ	▲					
LS224.0520.E2	2	0,2	5°	224018		▲		Δ	Δ	Δ	Δ					
LS224.0525.E2	2,5	0,2	5°	224028		Δ		Δ	Δ	Δ	Δ					
LS224.0530.E2	3	0,2	5°	224038		▲		Δ			▲					
S224.0200.E2	2	0,2	0°	224018		▲		Δ		▲	▲					
S224.0250.E2	2,5	0,2	0°	224028		▲		Δ	Δ	▲	▲					
S224.0300.E2	3	0,2	0°	224038	Δ	▲	Δ	Δ	Δ	▲	▲	▲	▲	▲	Δ	Δ
S224.0300.E4	3	0,4	-	224038	Δ	▲		Δ	Δ	Δ	▲			Δ	Δ	Δ
P					●	●	●	●	●	●	●	●	●	●	●	●
M					-	-	-	-	-	-	●	-	●	-	-	●
K					●	-	-	-	-	-	●	-	-	-	-	●
N					●	-	-	-	-	-	●	-	●	-	-	●
S					-	-	-	-	-	-	●	-	●	-	-	●
H					-	-	-	-	-	-	-	-	-	-	-	-





R = version à droite représentée
R = versione destra come in figura

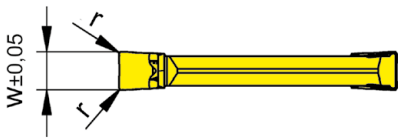
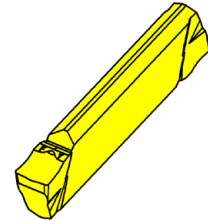
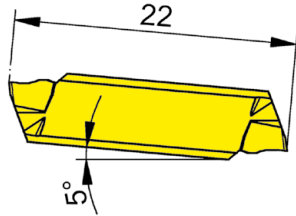
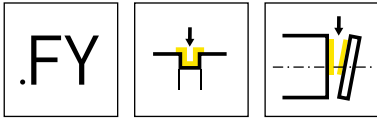
L = version à gauche
L = versione sinistra a specchio

▲ en stock
a stock

Nuance
Leghe
Δ 4 semaines
4 settimane

N° de commande Codice prodotto	w	r	α	HIS	AL96	TA43	TF42	TF43	TF45	TF46	TI22	TI25	TN32
RS224.0520.F2	2	0,2	5°	224018					▲	▲			
RS224.0525.F2	2,5	0,2	5°	224028				▲	▲				
RS224.0530.F2	3	0,2	5°	224038				▲	▲		Δ		
LS224.0520.F2	2	0,2	5°	224018					▲	Δ			
LS224.0525.F2	2,5	0,2	5°	224028					▲				
LS224.0530.F2	3	0,2	5°	224038				Δ	▲				
S224.0200.F2	2	0,2	0°	224018	Δ		Δ	▲	▲	▲	▲	▲	Δ
S224.0250.F2	2,5	0,2	0°	224028	Δ		Δ	Δ	▲	Δ	Δ	Δ	Δ
S224.0300.F2	3	0,2	0°	224038	Δ	Δ		▲	▲		Δ	▲	Δ
P					●	●	●	●	●	●	●	●	●
M					-	-	-	-	●	○	-	●	-
K					●	-	-	-	●	●	-	●	-
N					●	-	-	-	●	●	-	●	-
S					-	-	-	-	●	○	-	●	-
H					-	-	-	-	-	-	-	-	-



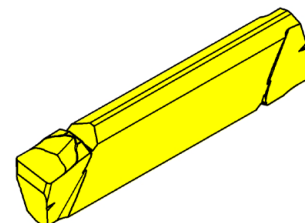
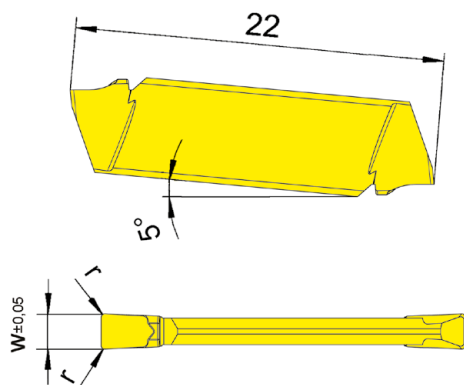
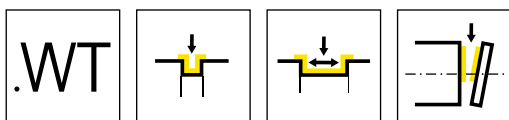


▲ en stock
a stock

△ 4 semaines
4 settimane

Nuance
Leghe

N° de commande Codice prodotto	w	r	HIS	Nuance Leghe				
				HC15	HP65	IG35	PH35	TI25
S224.0200.FY2	2	0,2	224018	▲	▲	▲	△	▲
S224.0250.FY2	2,5	0,2	224028		▲	▲	△	▲
S224.0300.FY2	3	0,2	224038		▲	▲	△	▲
				P	●	-	○	●
				M	●	●	○	●
				K	●	-	●	●
				N	○	-	-	●
				S	●	●	-	●
				H	-	-	-	-



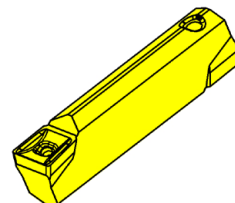
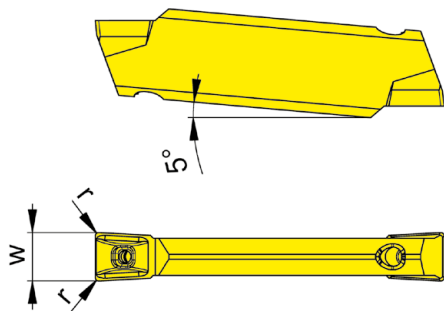
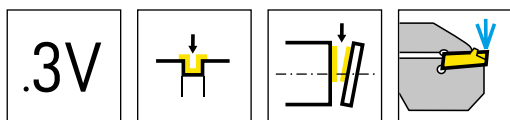
Nuance
Leghe

▲ en stock
a stock

Δ 4 semaines
4 settimane

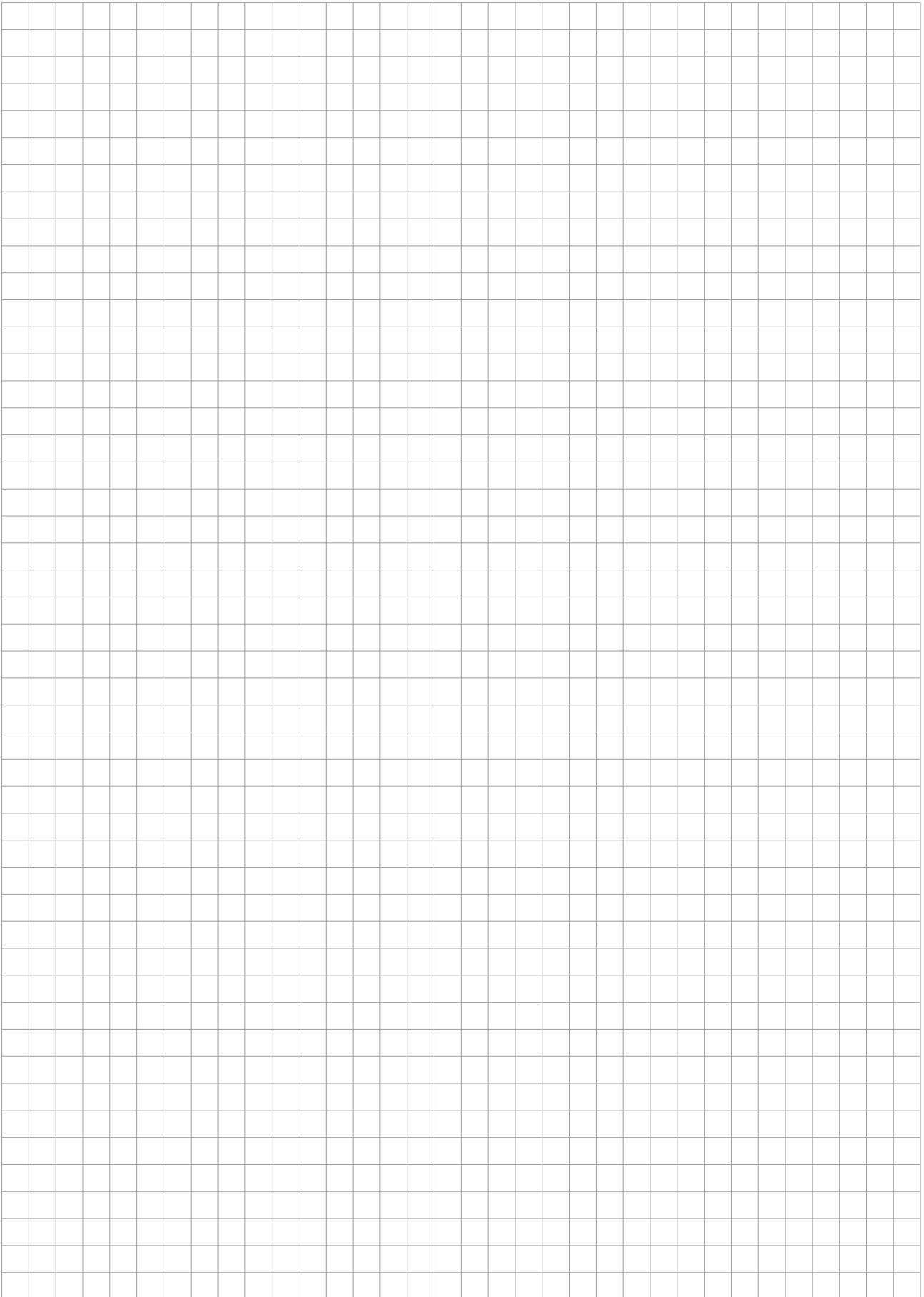
N° de commande Codice prodotto	w	r	HIS	IG35
S224.0200.WT2	2	0,2	224018	▲
S224.0250.WT2	2,5	0,2	224028	▲
S224.0300.WT2	3	0,2	224038	▲
				P -
				M ●
				K -
				N -
				S ●
				H -





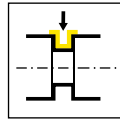
Nuance
Leghe
▲ en stock
a stock
Δ 4 semaines
4 settimane

N° de commande Codice prodotto	w	r	HIS	Nuance Leghe	
				HP65	IG35
S224.0300.3V2.IK	3	0,2	224039	▲	▲
				P ● -	
				M ● ●	
				K ● -	
				N ○ -	
				S ● ●	
				H - -	



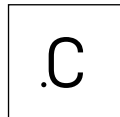
U

Porte outils
Portainsero
226

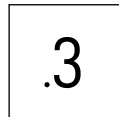


Page/Pag.
662

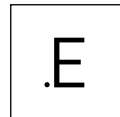
Plaque amovible
Inserto
S229/229



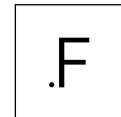
Page/Pag.
663-664



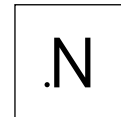
Page/Pag.
665



Page/Pag.
666



Page/Pag.
667



Page/Pag.
668

Informations techniques
Informazioni tecniche

Page/Pag.
713