

312



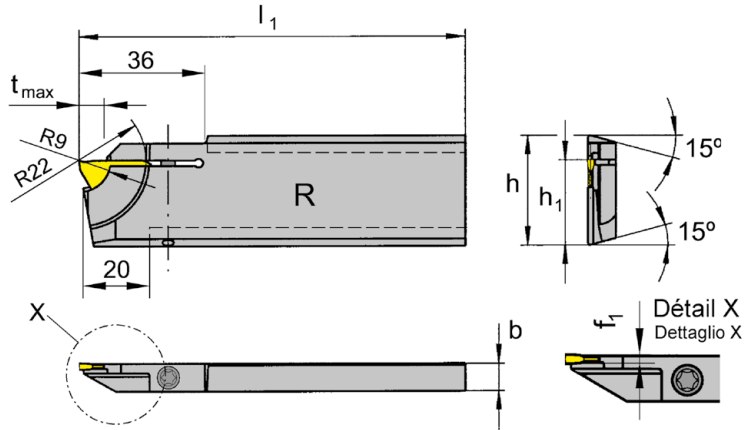
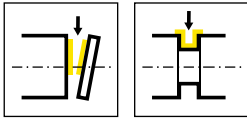
Porte outils et plaquettes

Largeur de gorge 0,5 - 3 mm

Portainsero e inserti

Larghezza della gola 0,5 - 3 mm

U



R = version à droite représentée
R = versione destra come in figura

L = version à gauche
L = versione sinistra a specchio

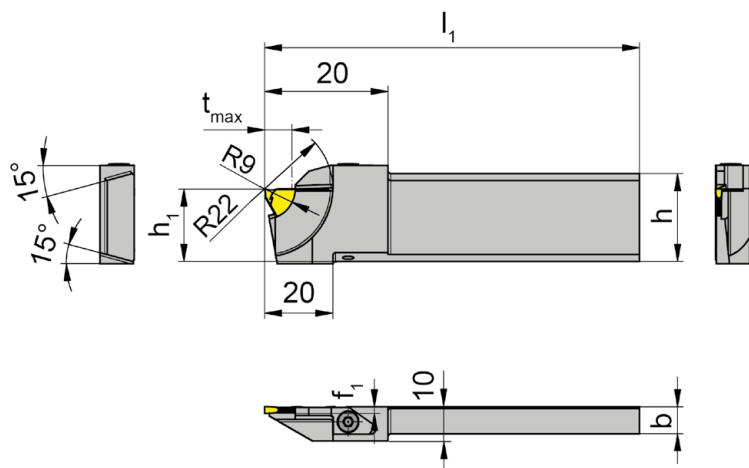
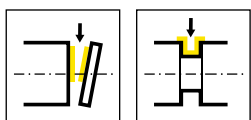
N° de commande Codice prodotto	h	b	l ₁	h ₁	f ₁	t _{max}	HWS
R368.2608.08	26	8	110	21,4	1	8	31208N
R368.3208.08	32	8	110	24,8	1	8	31208N
R368.2608.11	26	8	110	21,4	1,3	8	31211N
R368.3208.11	32	8	110	24,8	1,3	8	31211N
L368.2608.08	26	8	110	21,4	1	8	31208N
L368.3208.08	32	8	110	24,8	1	8	31208N
L368.2608.11	26	8	110	21,4	1,3	8	31211N
L368.3208.11	32	8	110	24,8	1,3	8	31211N

Pièces Détachées

Ricambi

Porte outils Portainsero	Vis de serrage Vite di serraggio	Tournevis TORX PLUS® Cacciavite TORX PLUS®
R/L368...	4.15T15P	T15PQ





R = version à droite représentée
R = versione destra come in figura

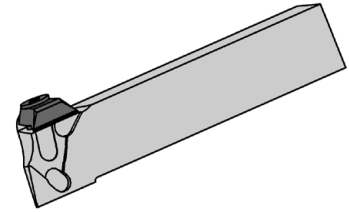
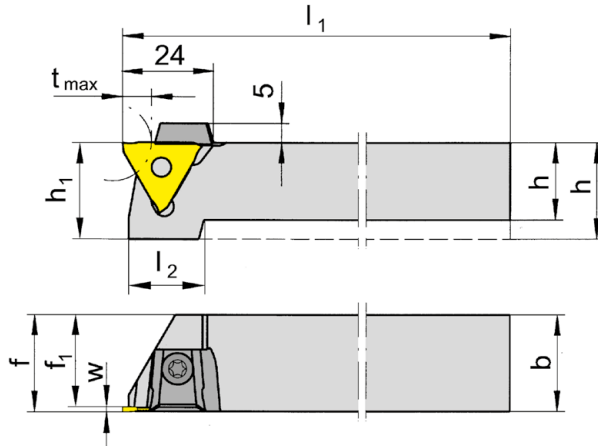
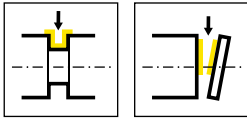
L = version à gauche
L = versione sinistra a specchio

N° de commande Codice prodotto	l_1	h_1	HWS
R368.2608.10.01	110	21,2	31208N
L368.2608.10.01	110	21,2	31208N

Pièces Détachées

Ricambi

Porte outils Portainsero	Bride Staffa	Tournevis TORX PLUS® Cacciavite TORX PLUS®
R/L368.2608.10.01	010.0004.0536	T10PL



R = version à droite représentée
R = versione destra come in figura

L = version à gauche
L = versione sinistra a specchio

N° de commande Codice prodotto	h	b	l ₁	l ₂	h ₁	f ₁	f	t _{max}	HWS
R391.1212.01	12	12	100	21	21	10,5	f ₁ +w-a ₁	8	31201N • 31201R • 31201L • 31208N • 31211N
R391.1616.01	16	16	125	21	21	14,5	f ₁ +w-a ₁	8	31201N • 31201R • 31201L • 31208N • 31211N
R391.2020.01	20	20	125	21	21	18,5	f ₁ +w-a ₁	8	31201N • 31201R • 31201L • 31208N • 31211N
R391.2525.01	25	25	150	-	25	23,8	f ₁ +w-a ₁	8	31201N • 31201R • 31201L • 31208N • 31211N
L391.1212.01	12	12	100	21	21	10,5	f ₁ +w-a ₁	8	31201N • 31201R • 31201L • 31208N • 31211N
L391.1616.01	16	16	125	21	21	14,5	f ₁ +w-a ₁	8	31201N • 31201R • 31201L • 31208N • 31211N
L391.2020.01	20	20	125	21	21	18,5	f ₁ +w-a ₁	8	31201N • 31201R • 31201L • 31208N • 31211N
L391.2525.01	25	25	150	-	25	23,8	f ₁ +w-a ₁	8	31201N • 31201R • 31201L • 31208N • 31211N

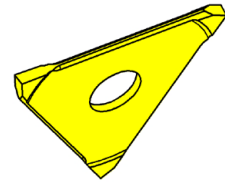
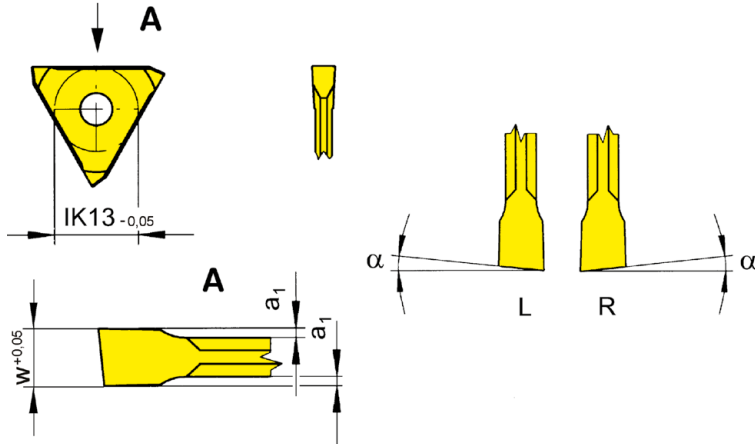
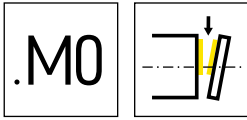
w, a1 voir plaquettes amovibles
w, a1 vd. inserti

tmax ne peut être atteint seulement avec un diamètre de pièce Ø ≤ 20 mm
tmax può essere raggiunta solo lavorando pezzi Ø ≤ 20 mm

Pièces Détachées

Ricambi

Porte outils Portainsero	Bride Staffa	Tournevis TORX PLUS® Cacciavite TORX PLUS®
R/L391.1212.01	12.3	T10PL
R/L391.1616.01	14.4	T15PQ
R/L391....	16.4	



R = version à droite représentée
R = versione destra come in figura

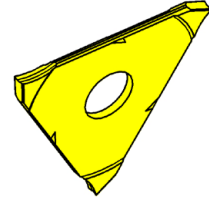
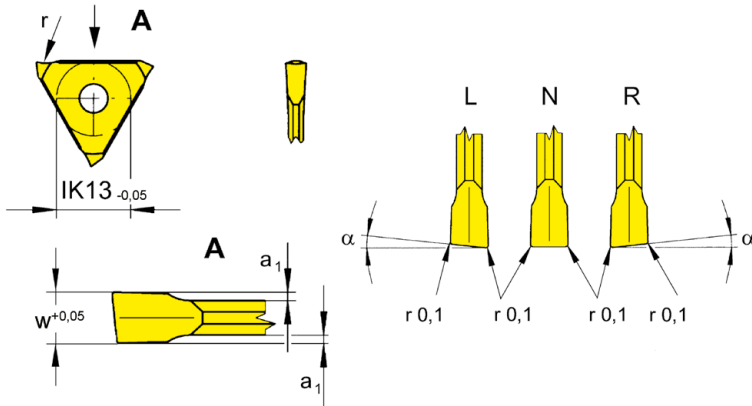
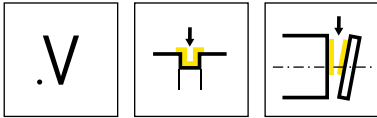
L = version à gauche
L = versione sinistra a specchio

▲ en stock
a stock

Nuance
Leghe
Δ 4 semaines
4 settimane

N° de commande Codice prodotto	w	t _{max}	α	a ₁	HIS	Nuance Leghe		
						K10	EG35	TF45
R312.0512.M0	1,2	8	5°	0,2	31208N	Δ	▲	▲
R312.0515.M0	1,5	8	5°	0,2	31211N	▲	▲	▲
L312.0512.M0	1,2	8	5°	0,2	31208N	Δ		▲
L312.0515.M0	1,5	8	5°	0,2	31211N	Δ	Δ	▲
P						●	●	●
M						○	●	●
K						●	○	●
N						●	-	●
S						○	-	●
H						-	-	-





R = version à droite représentée
R = versione destra come in figura

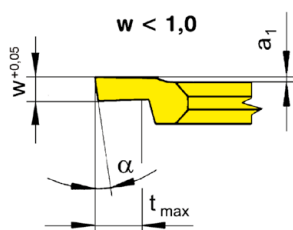
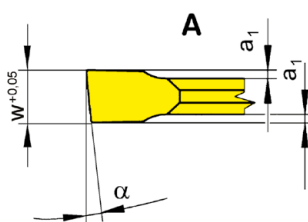
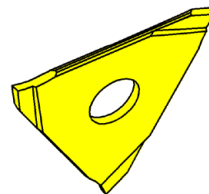
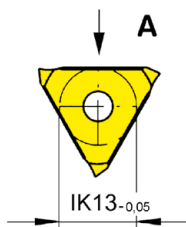
L = version à gauche
L = versione sinistra a specchio

▲ en stock
a stock

Nuance
Leghe
Δ 4 semaines
4 settimane

N° de commande Codice prodotto	w	α	a ₁	HIS	Nuance / Leghe		
					EG35	TF45	TH35
R312.0512.V1	1,2	5°	0,2	31208N	▲	▲	
R312.0515.V1	1,5	5°	0,2	31211N	▲	▲	
R312.0520.V2	2	5°	0,2	31201N	▲		▲
L312.0512.V1	1,2	5°	0,2	31208N	▲	▲	
L312.0515.V1	1,5	5°	0,2	31211N	▲	▲	
L312.0520.V2	2	5°	0,2	31201N	▲		▲
312.0012.V1	1,2	0°	0,2	31208N	▲	▲	
312.0015.V1	1,5	0°	0,2	31211N	▲	▲	
					P	●	●
					M	●	●
					K	●	●
					N	-	●
					S	-	●
					H	-	-

U



R = version à droite représentée
R = versione destra come in figura

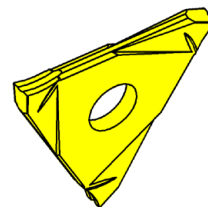
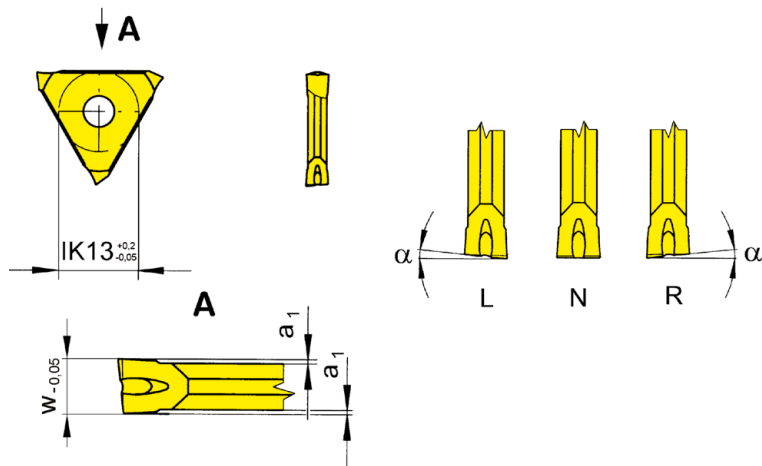
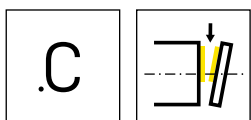
L = version à gauche
L = versione sinistra a specchio

▲ en stock
a stock

Nuance
Leghe
Δ 4 semaines
4 settimane

N° de commande Codice prodotto	w	t _{max}	α	a ₁	HIS					
						EG35	TF45	TF46	TI25	TN35
R312.0805.00	0,5	1	8°	0,1	31208N	▲	▲			
R312.0808.00	0,8	1,5	8°	0,1	31208N	▲	▲			
R312.0510.00	1	8	5°	0,1	31208N	▲	▲			
R312.1210.00	1	8	12°	0,1	31208N	▲	▲		Δ	▲
R312.0512.00	1,2	8	5°	0,2	31208N	▲	▲			
R312.0614.00	1,44	-	6°	0,2	31201N	▲	▲	▲	▲	▲
R312.0515.00	1,5	8	5°	0,2	31211N	▲	▲			
L312.0805.00	0,5	1	8°	0,1	31208N	▲	▲			
L312.0808.00	0,8	1,5	8°	0,1	31208N	▲	▲			
L312.0510.00	1	8	5°	0,1	31208N	▲	▲			
L312.1210.00	1	8	12°	0,1	31208N	▲	▲		Δ	▲
L312.0512.00	1,2	8	5°	0,2	31208N	▲	▲			
L312.0614.00	1,44	-	6°	0,2	31201N	▲	▲	Δ	▲	▲
L312.0515.00	1,5	8	5°	0,2	31211N	▲	▲			
P						●	●	●	●	●
M						●	●	○	●	●
K						○	●	●	●	●
N						-	●	●	●	●
S						-	●	○	●	●
H						-	-	-	-	-





R = version à droite représentée
R = versione destra come in figura

L = version à gauche
L = versione sinistra a specchio

▲ en stock
a stock

Nuance
Leghe
Δ 4 semaines
4 settimane

N° de commande Codice prodotto	w	α	a ₁	HIS	MG12	P20	EG55	TC92	TF45	TN32	TN35
R312.0514.00	1,44	5°	0,2	31201N • 31202N • 31201L • 31202L		Δ	Δ		▲		
R312.0518.00	1,99	5°	0,2	31202N • 31202L		▲	▲	Δ		▲	▲
R312.0521.00	2,29	5°	0,2	31202N • 31202L	Δ	Δ	▲	Δ		▲	▲
L312.0514.00	1,44	5°	0,2	31201N • 31202N • 31201L • 31202L		Δ	Δ		Δ		
L312.0518.00	1,99	5°	0,2	31202N • 31202L		▲	▲	Δ		▲	▲
L312.0521.00	2,29	5°	0,2	31202N • 31202L	Δ	▲	Δ	Δ		▲	▲
N312.0014.00	1,44	0°	0,2	31202N			▲	Δ	▲		
N312.0018.00	1,99	0°	0,2	31202N			▲	Δ	▲	Δ	Δ
N312.0021.00	2,29	0°	0,2	31202N		Δ		Δ			▲
P	○	●	●	●	●	●	●	●	●	●	●
M	-	-	○	-	●	-	-	-	-	-	●
K	-	-	○	-	●	-	-	-	-	-	●
N	-	-	-	-	●	-	-	-	●	-	●
S	-	-	-	-	●	-	-	-	●	-	●
H	-	-	-	-	-	-	-	-	-	-	-

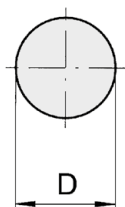
Usinage extér.

pour le porte outil type 360 utiliser une plaquette droite pour un porte outil à gauche et une plaquette gauche pour un porte outil à droite

Lavorazione esterna:

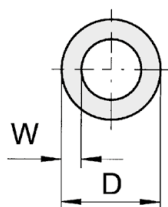
per portainsero tipo 360 utilizzare inserto destro su portainsero sinistro e inserto sinistro su portainsero destro

Tronçonnage de barre
Troncatura di barre piene

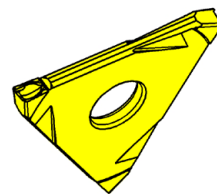
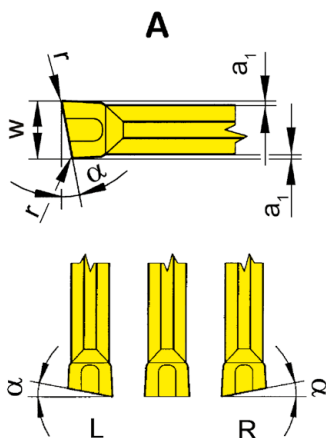
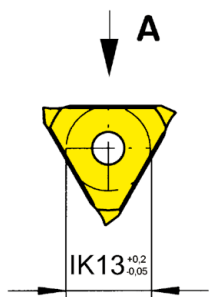
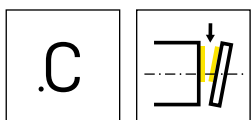


D 50 jusqu'à/ fino a 11 mm

Tronçonnage de tube
Troncatura di tubi



D ≥ 50 jusqu'à/ fino a W=5 mm
D ≤ 50 jusqu'à/ fino a W=4 mm



R = version à droite représentée
R = versione destra come in figura

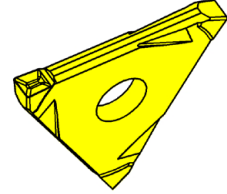
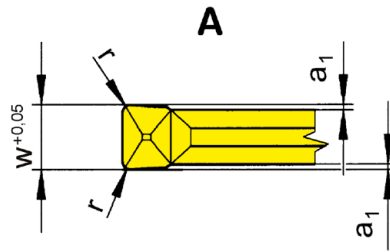
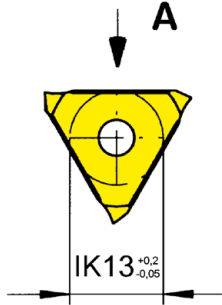
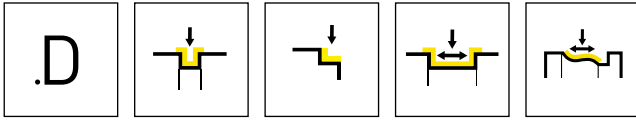
L = version à gauche
L = versione sinistra a specchio

▲ en stock
a stock

Nuance
Leghe
Δ 4 semaines
4 settimane

N° de commande Codice prodotto	w	r	α	a ₁	HIS	EG55	TF46	TI25
RS312.0520.C2	2	0,2	5°	0,25	31202N	▲	▲	▲
RS312.0525.C2	2,5	0,2	5°	0,25	31202N	Δ	▲	▲
RS312.0530.C2	3	0,2	5°	0,25	31203N	Δ	Δ	▲
LS312.0520.C2	2	0,2	5°	0,25	31202N	▲	Δ	▲
LS312.0525.C2	2,5	0,2	5°	0,25	31202N		Δ	▲
LS312.0530.C2	3	0,2	5°	0,25	31203N	Δ		Δ
S312.0200.C2	2	0,2	0°	0,25	31202N	▲	▲	▲
S312.0250.C2	2,5	0,2	0°	0,25	31202N	▲	Δ	▲
S312.0300.C2	3	0,2	0°	0,25	31203N	Δ	Δ	Δ
P						●	●	●
M						○	○	●
K						○	●	●
N						-	●	●
S						-	○	●
H						-	-	-





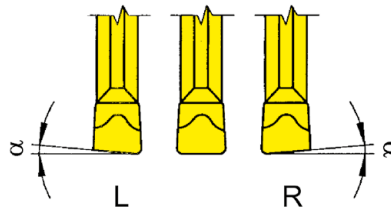
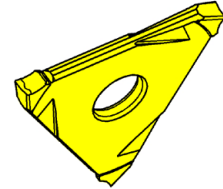
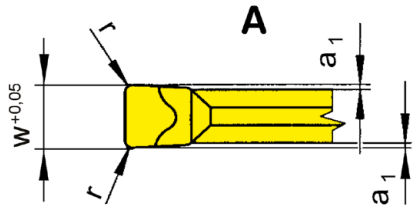
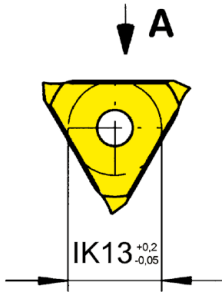
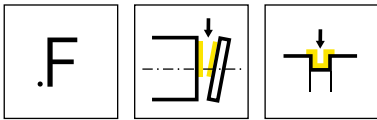
Nuance
Leghe

▲ en stock
a stock

Δ 4 semaines
4 settimane

N° de commande Codice prodotto	w	r	a ₁	HIS	AL96	AS62	AS66	EG56	TC92	TF45	TF46	TI25	TN32
S312.0200.D2	2	0,2	0,25	31202N	Δ	▲	▲	▲	Δ	Δ	▲	▲	▲
S312.0200.D4	2	0,4	0,25	31202N	Δ	▲	▲	▲	Δ	Δ	Δ	▲	▲
S312.0250.D2	2,5	0,2	0,25	31202N	Δ	▲	▲	▲	▲	▲	▲	▲	▲
S312.0250.D4	2,5	0,4	0,25	31202N	Δ	▲	▲	▲	▲	▲	▲	▲	▲
S312.0300.D2	3	0,2	0,25	31203N	Δ	Δ	▲	▲	Δ	▲	▲	▲	▲
S312.0300.D4	3	0,4	0,25	31203N	Δ	▲	▲	▲	Δ	Δ	Δ	Δ	▲
P					●	●	●	●	●	●	●	●	●
M					-	-	○	○	-	●	○	●	-
K					●	-	●	○	-	●	●	●	-
N					●	-	●	-	-	●	●	●	-
S					-	-	○	-	-	●	○	●	-
H					-	-	-	-	-	-	-	-	-

U



R = version à droite
R = versione destra

L = version à gauche
L = versione sinistra a specchio

▲ en stock
a stock

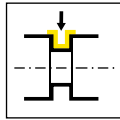
Δ 4 semaines
4 settimane

Nuance
Leghe

N° de commande Codice prodotto	w	r	α	a ₁	HIS	Nuance / Leghe					
						AL96	EG56	TC92	TF45	TF46	TI25
RS312.0520.F2	2	0,2	5°	0,25	31202N		Δ			▲	▲
RS312.0525.F2	2,5	0,2	5°	0,25	31202N		▲			▲	▲
LS312.0520.F2	2	0,2	5°	0,25	31202N		Δ			Δ	▲
LS312.0525.F2	2,5	0,2	5°	0,25	31202N		Δ				▲
S312.0200.F2	2	0,2	0°	0,25	31202N	Δ	▲	Δ	Δ	▲	▲
S312.0250.F2	2,5	0,2	0°	0,25	31202N	Δ	Δ	Δ	Δ	▲	▲
P						●	●	●	●	●	●
M						-	o	-	●	o	●
K						●	o	-	●	●	●
N						●	-	-	●	●	●
S						-	-	-	●	o	●
H						-	-	-	-	-	-



Porte outils
Portainsero
H316

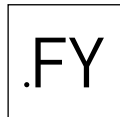


Page/Pag.
710

Plaque amovible
Inserto
S316



Page/Pag.
711



Page/Pag.
712

Informations techniques
Informazioni tecniche

Page/Pag.
713