

229



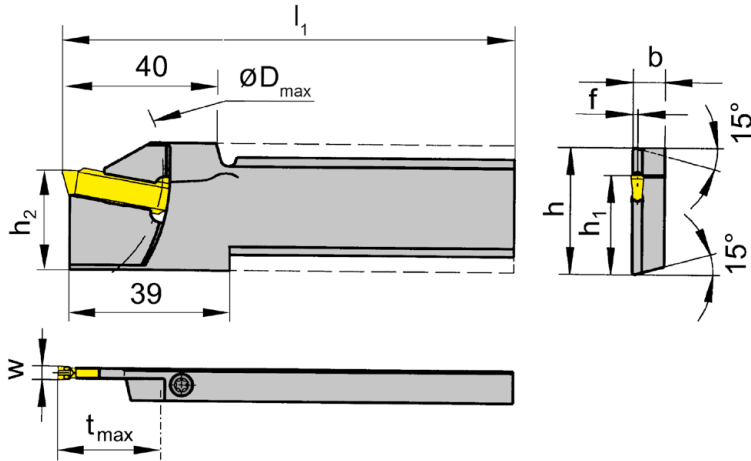
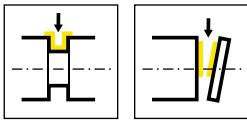
Porte outils et plaquettes

Largeur de gorge 3 - 5 mm

Portainserito e inserti

Larghezza della gola 3 - 5 mm

U



R = version à droite représentée
R = versione destra come in figura

L = version à gauche
L = versione sinistra a specchio

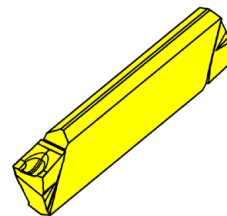
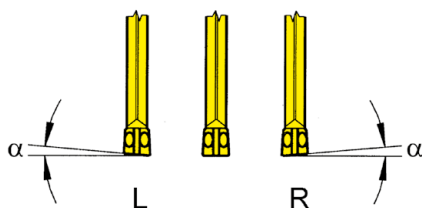
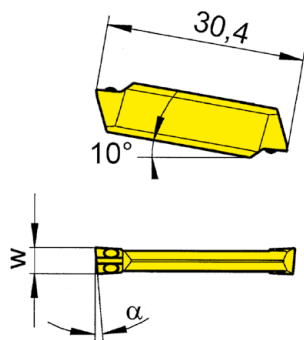
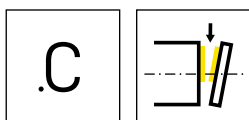
N° de commande Codice prodotto	h	b	l ₁	h ₂	f	t _{max}	D _{max}	h ₁	HWS
R226.2608.03	26	8	110	24,8	1,2	25	150	21,4	229030
R226.3208.03	32	8	110	24,8	1,2	25	150	24,8	229030
R226.2608.04	26	8	110	24,8	1,7	25	150	21,4	229040
R226.3208.04	32	8	110	24,8	1,7	25	150	24,8	229040
L226.2608.03	26	8	110	24,8	1,2	25	150	21,4	229030
L226.3208.03	32	8	110	24,8	1,2	25	150	24,8	229030
L226.2608.04	26	8	110	24,8	1,7	25	150	21,4	229040
L226.3208.04	32	8	110	24,8	1,7	25	150	24,8	229040

w voir plaquettes amovibles
w vd. inserti

Pièces Détachées

Ricambi

Porte outils Portainsero	Vis de serrage Vite di serraggio	Tournevis TORX PLUS® Cacciavite TORX PLUS®
R/L226...	4.15T15P	T15PQ



R = version à droite représentée
R = versione destra come in figura

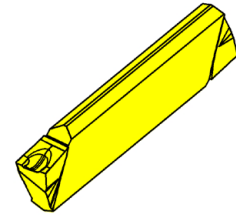
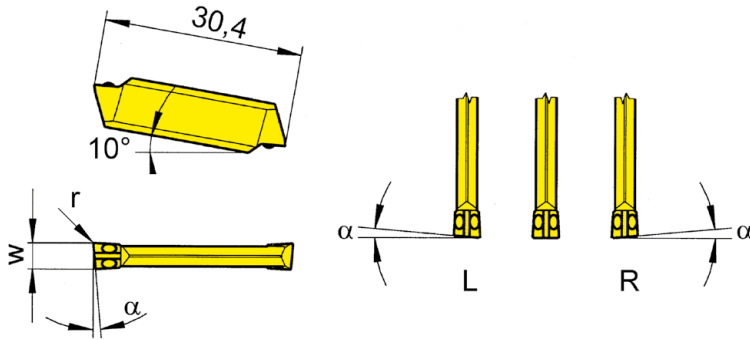
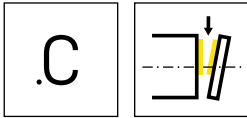
L = version à gauche
L = versione sinistra a specchio

▲ en stock
a stock

Nuance
Leghe
Δ 4 semaines
4 settimane

N° de commande Codice prodotto	w	α	HIS	TC92	TF45	TI25	TN35
RS229.0530.C0	3	5°	229020 • 229030	Δ	▲	▲	▲
RS229.0540.C0	4	5°	229030	Δ	Δ	Δ	▲
RS229.0830.C0	3	8°	229020 • 229030	▲	▲	▲	▲
RS229.0840.C0	4	8°	229030		Δ	Δ	▲
LS229.0530.C0	3	5°	229020 • 229030	Δ	▲	▲	▲
LS229.0540.C0	4	5°	229030	Δ	Δ	Δ	
LS229.0830.C0	3	8°	229020 • 229030	▲	▲	▲	▲
LS229.0840.C0	4	8°	229030	Δ	Δ	Δ	Δ
S229.0030.C0	3	0°	229020 • 229030	Δ	▲	▲	▲
S229.0040.C0	4	0°	229030	Δ	Δ	Δ	▲
P				●	●	●	●
M				-	●	●	●
K				-	●	●	●
N				-	●	●	●
S				-	●	●	●
H				-	-	-	-





R = version à droite représentée
R = versione destra come in figura

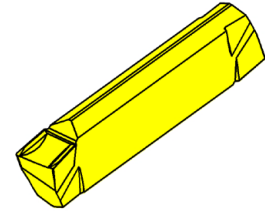
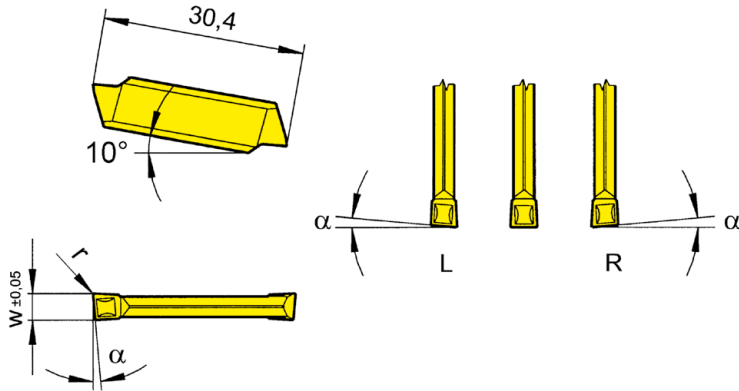
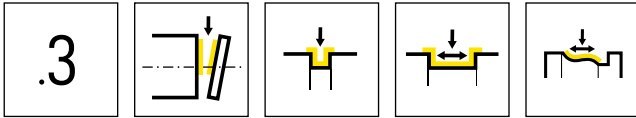
L = version à gauche
L = versione sinistra a specchio

▲ en stock
a stock

Nuance
Leghe
Δ 4 semaines
4 settimane

N° de commande Codice prodotto	w	r	α	HIS	Nuance / Leghe			
					TC92	TF45	TI25	TN35
RS229.0530.C1	3	0,15	5°	229020 • 229030	Δ	Δ	▲	▲
RS229.0830.C1	3	0,15	8°	229020 • 229030	Δ	▲	▲	▲
RS229.0540.C1	4	0,15	5°	229030 • 229040	Δ	Δ	Δ	Δ
RS229.0840.C1	4	0,15	8°	229030 • 229040	Δ	Δ	Δ	▲
LS229.0530.C1	3	0,15	5°	229020 • 229030	Δ	Δ	▲	▲
LS229.0830.C1	3	0,15	8°	229020 • 229030	Δ	▲	Δ	▲
LS229.0540.C1	4	0,15	5°	229030 • 229040	Δ	Δ	Δ	Δ
LS229.0840.C1	4	0,15	8°	229030 • 229040	Δ	Δ	Δ	Δ
S229.0030.C1	3	0,15	0°	229020 • 229030	Δ	Δ	▲	▲
					P	●	●	●
					M	-	●	●
					K	-	●	●
					N	-	●	●
					S	-	●	●
					H	-	-	-

U



R = version à droite représentée
R = versione destra come in figura

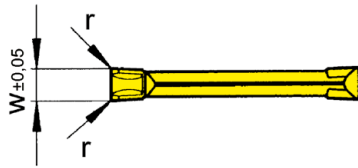
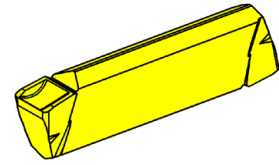
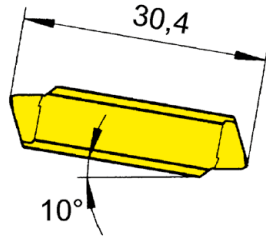
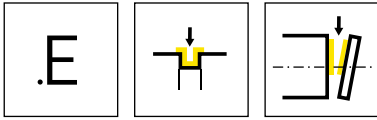
L = version à gauche
L = versione sinistra a specchio

▲ en stock
a stock

Nuance
Leghe
Δ 4 semaines
4 settimane

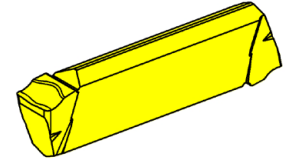
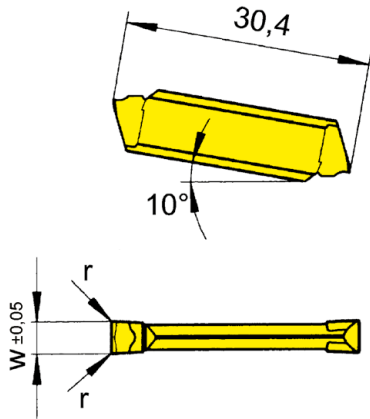
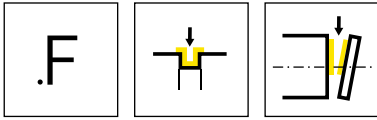
N° de commande Codice prodotto	w	r	α	HIS	MG12	P20	AL96	AS62	AS66	H54	IG66	TA45	TC92	TF45	TI22	TI25	TN32	TN35
					▲	▲	▲	▲	▲	▲	▲	▲	▲	▲	▲	▲	▲	▲
R229.5300.31	3	0,2	5°	229020 • 229030	▲			▲					▲			▲	▲	▲
RS229.0530.32	3	0,2	5°	229020 • 229030				▲				Δ	▲	▲		▲	▲	▲
RS229.0540.32	4	0,2	5°	229030 • 229040				▲				Δ	Δ	▲		▲	▲	Δ
L229.5300.31	3	0,2	5°	229020 • 229030	▲			▲					▲			▲	▲	▲
LS229.0530.32	3	0,2	5°	229020 • 229030				▲				Δ	Δ	▲		▲	▲	▲
LS229.0540.32	4	0,2	5°	229030 • 229040								Δ	Δ	▲		▲	▲	Δ
S229.0300.32	3	0,2	-	229020 • 229030	▲	Δ	▲	▲	▲	▲	▲	Δ	▲	▲	▲	▲	▲	▲
S229.0400.32	4	0,2	-	229030 • 229040	Δ	Δ	▲	▲	▲	▲	▲	Δ	▲	▲		▲	▲	▲
R/L229.5300.31 précision affûtée, longueur 30,0 mm					P	O	●	●	●	●	●	●	●	●	●	●	●	●
R/L229.5300.31 rettificato di precisione, lunghezza 30,0 mm					M	-	-	-	O	●	●	●	-	●	-	●	-	●
					K	-	-	●	-	●	-	-	●	●	-	●	-	●
					N	-	-	●	-	●	-	-	●	-	-	●	-	●
					S	-	-	-	-	O	-	O	●	-	●	-	●	-
					H	-	-	-	-	-	-	-	-	-	-	-	-	-





Nuance
Leghe
▲ en stock
a stock
Δ 4 semaines
4 settimane

N° de commande Codice prodotto	w	r	HIS	AS62	TC92	TF45	TF46	TI25
S229.0300.E2	3	0,2	229020 • 229030	▲		▲	▲	▲
S229.0300.E4	3	0,4	229020 • 229030	▲	Δ	▲		
S229.0400.E2	4	0,2	229030 • 229040	▲	Δ	▲	Δ	▲
S229.0400.E4	4	0,4	229030 • 229040	▲	Δ	▲		
P	●	●	●	●	●	●	●	●
M	-	-	●	○	●			
K	-	-	●	●	●			
N	-	-	●	●	●			
S	-	-	●	○	●			
H	-	-	-	-	-			



▲ en stock
a stock

Δ 4 semaines
4 settimane

Nuance
Leghe

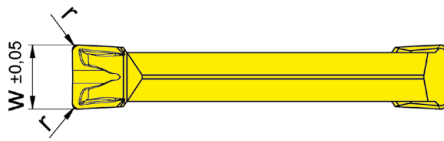
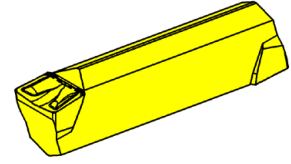
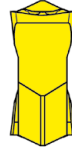
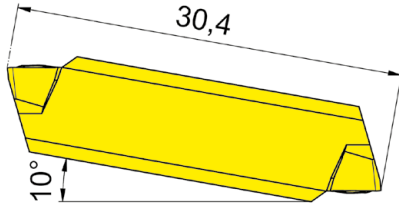
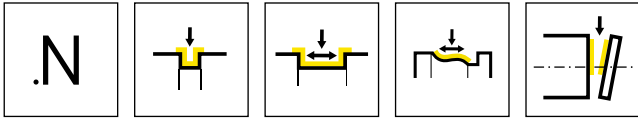
N° de commande Codice prodotto	w	r	HIS	TC92	TF43	TF45	TF46	TI22	TI25
				▲	▲	▲	▲	▲	▲
S229.0300.F2	3	0,2	229020 • 229030	Δ	▲	▲	▲	▲	Δ
S229.0300.F4	3	0,4	229020 • 229030	Δ	Δ	▲	Δ	Δ	Δ
S229.0400.F2	4	0,2	229030 • 229040	Δ	Δ	▲	Δ	Δ	Δ
S229.0400.F4	4	0,4	229030 • 229040	Δ	Δ	▲	Δ	Δ	Δ
P				●	●	●	●	●	●
M				-	-	●	○	-	●
K				-	-	●	●	-	●
N				-	-	●	●	-	●
S				-	-	●	○	-	●
H				-	-	-	-	-	-



Plaquette amovible

Inserto

S229



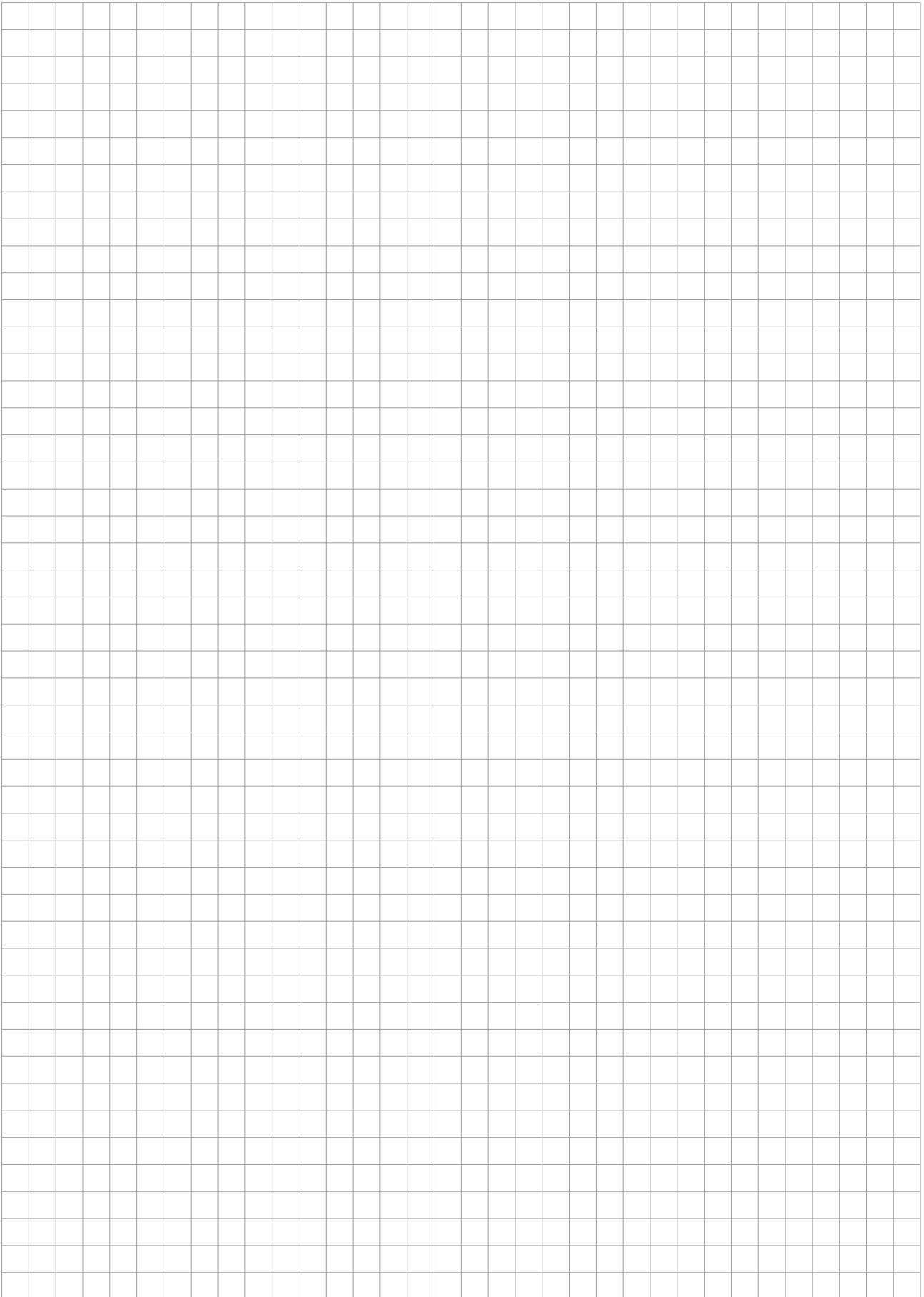
Nuance
Leghe

▲ en stock
a stock

Δ 4 semaines
4 settimane

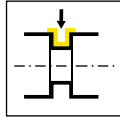
N° de commande Codice prodotto	w	r	HIS	Nuance Leghe				
				AS45	AS62	DD25	IG66	TI25
S229.0300.N2.G	3	0,2	229020 • 229030	▲			▲	
S229.0300.N4.G	3	0,4	229020 • 229030	▲			▲	
S229.0400.N2.G	4	0,2	229030 • 229040	▲			▲	
S229.0400.N4.G	4	0,4	229030 • 229040	▲			▲	
S229.0500.N2.G	5	0,2	229040				▲	▲
S229.0500.N4.G	5	0,4	229040	▲	▲		▲	Δ
S229.0500.N6.G	5	0,6	229040	Δ	▲		▲	Δ
S229.0500.N8.G	5	0,8	229040		▲		▲	
P				●	●	-	●	●
M				●	-	-	●	●
K				●	-	-	-	●
N				○	-	●	-	●
S				●	-	○	○	●
H				-	-	-	-	-

U



U

Porte outils
Portainsero
H264

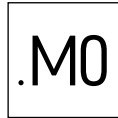


Page/Pag.
672-676

Plaque amovible
Inserto
264



Page/Pag.
677



Page/Pag.
678

Informations techniques
Informazioni tecniche

Page/Pag.
713