

105/109/110



T

Porte outils et plaquettes

Largeur de gorge 0,5 - 3 mm

Portainserito e inserti

Larghezza della gola 0,5 - 3 mm

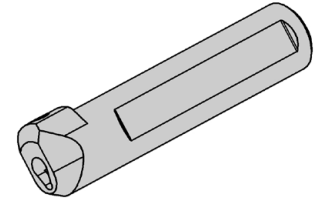
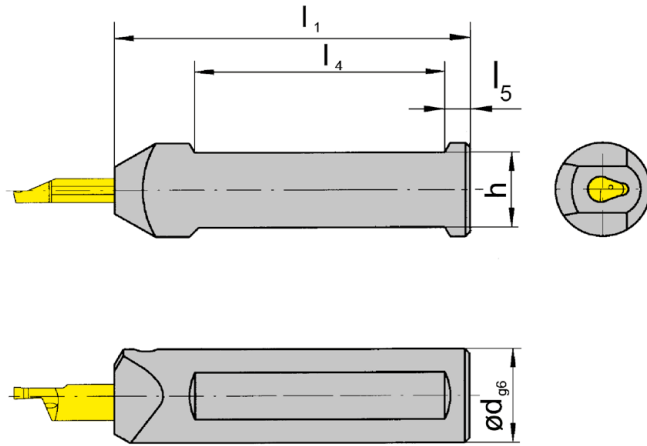
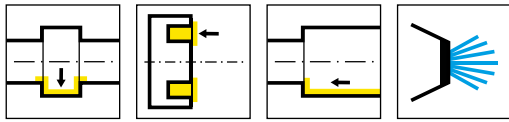


Illustration de coupe à gauche représentée
Figura = taglio sinistro

N° de commande Codice prodotto	d	l ₁	h	l ₄	HWS
B105.0010.01	10	75	9	50	105123 • 105124 • 105125
B105.0012.01	12	75	11	50	105123 • 105124 • 105125
B105.0016.01	16	75	14	50	105123 • 105124 • 105125
B105.0020.01	20	90	18	55	105123 • 105124 • 105125
B105.0022.01	22	90	20	55	105123 • 105124 • 105125
B105.0025.01	25	100	23	55	105123 • 105124 • 105125

Pièces Détachées

Ricambi

Porte outils Portainsero	Vis de serrage Vite di serraggio	Tournevis TORX PLUS® Cacciavite TORX PLUS®
B105...	6.075T15P	T15PQ

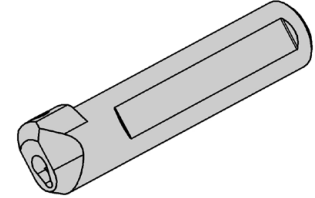
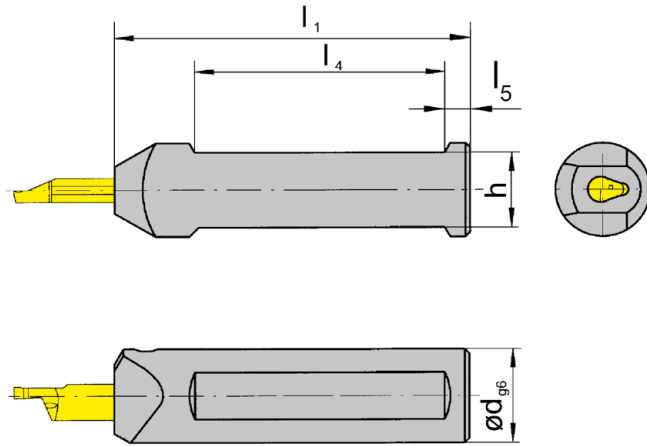
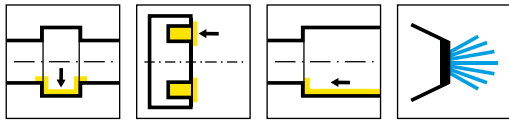


Illustration de coupe à droite représentée
Figura = taglio destro

N° de commande Codice prodotto	d	l ₁	h	l ₄	l ₅	HWS
B105.0028.01	28	120	26	72	12	105123 • 105124 • 105125
BU105.0750.5.01	3/4"	90	17,04	70	5	105123 • 105124 • 105125
BU105.0750.5.3.01	3/4"	152,5	17,05	70	5	105123 • 105124 • 105125
BU105.1000.5.01	1"	90	23,4	65	5	105123 • 105124 • 105125
BU105.1000.5.3.01	1"	152,5	23,4	70	5	105123 • 105124 • 105125

Dimensions en pouce et mm
Dimensioni in pollici e mm

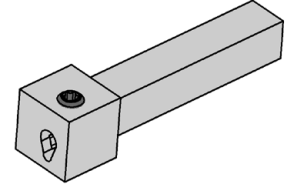
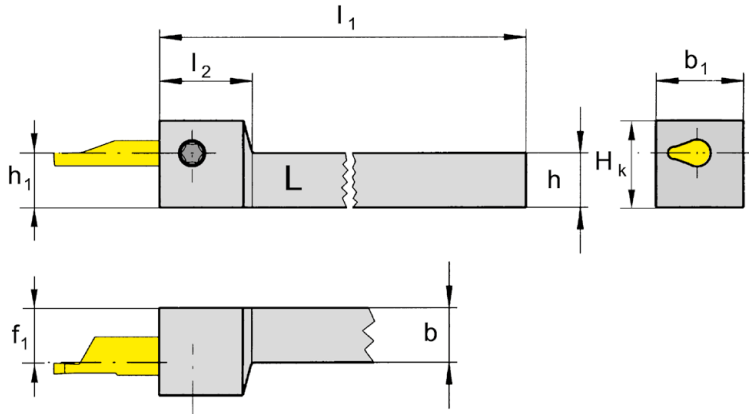
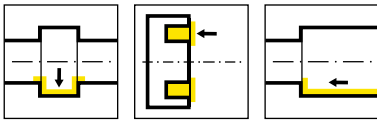
Adaptateur d'arrosage M12x1,5 pour machines Traub.
Le raccord du liquide de coupe ne fait pas partie de la référence.
Adattatore refrigerante M12x1,5 per macchina Traub.
L'adduttore del refrigerante non è incluso

Pièces Détachées

Ricambi

Porte outils Portainsero	Vis de serrage Vite di serraggio	Tournevis TORX PLUS® Cacciavite TORX PLUS®
B/BU105...	6.075T15P	T15PQ





L = version à gauche représentée
L = versione sinistra come in figura

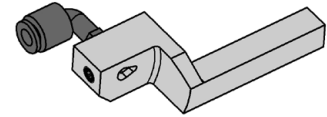
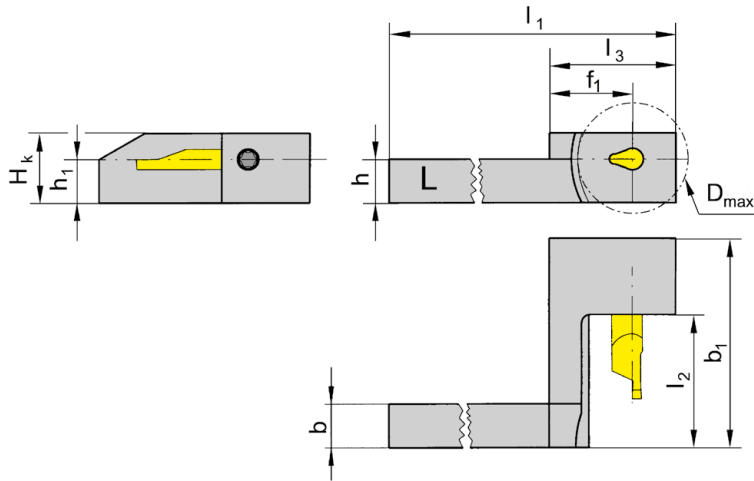
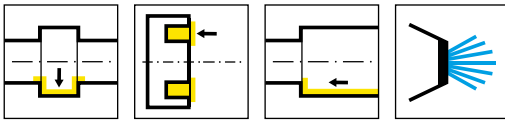
R = version à droite
R = versione destra a specchio

N° de commande Codice prodotto	h	b	l ₁	h ₁	b ₁	f ₁	H _k	l ₂	HWS
RH105.0808.01	8	8	90	8	16	7,5	14	17	105123 • 105124 • 105125
RH105.1010.01	10	10	90	10	16	7,5	16	17	105123 • 105124 • 105125
RH105.1212.01	12	12	90	12	16	7,5	18	17	105123 • 105124 • 105125
RH105.1616.01	16	16	110	16	16	7,5	22	17	105123 • 105124 • 105125
LH105.0808.01	8	8	90	8	16	7,5	14	17	105123 • 105124 • 105125
LH105.1010.01	10	10	90	10	16	7,5	16	17	105123 • 105124 • 105125
LH105.1212.01	12	12	90	12	16	7,5	18	17	105123 • 105124 • 105125
LH105.1616.01	16	16	110	16	16	7,5	22	17	105123 • 105124 • 105125

Pièces Détachées

Ricambi

Porte outils Portainsero	Vis de serrage Vite di serraggio	Tournevis TORX PLUS® Cacciavite TORX PLUS®
R/LH105...	6.075T15P	T15PQ



L = version à gauche représentée
L = versione sinistra come in figura

R = version à droite
R = versione destra a specchio

N° de commande Codice prodotto	h	b	l ₁	l ₃	h ₁	b ₁	f ₁	D _{a max}	H _K	l ₂	HWS
RHC105.0808.21	8	8	99	29	8	32	19	26	13	18	105123 • 105124 • 105125
RHC105.1010.11	10	10	99	29	10	22,7	19	26	16	8	105123 • 105124 • 105125
RHC105.1010.21	10	10	99	29	10	38	19	26	16	18	105123 • 105124 • 105125
RHC105.1010.41	10	10	99	29	10	48	19	26	16	28	105123 • 105124 • 105125
RHC105.1212.21	12	12	99	29	12	38	19	26	18	18	105123 • 105124 • 105125
RHC105.1212.41	12	12	99	29	12	48	19	26	18	28	105123 • 105124 • 105125
RHC105.1616.21	16	16	104	34	16	38	24	36	22	18	105123 • 105124 • 105125
RHC105.1616.41	16	16	104	34	16	48	24	36	22	28	105123 • 105124 • 105125
LHC105.0808.21	8	8	99	29	8	32	19	26	13	18	105123 • 105124 • 105125
LHC105.1212.21	12	12	99	29	12	38	19	26	18	18	105123 • 105124 • 105125
LHC105.1616.21	16	16	104	34	16	38	24	36	22	18	105123 • 105124 • 105125

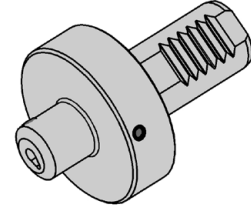
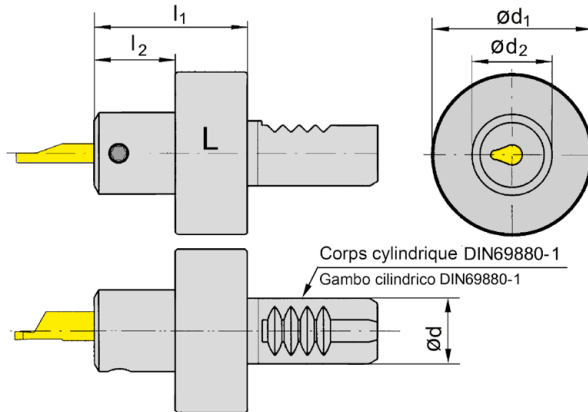
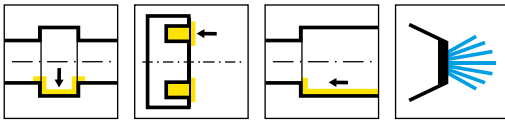
R/LHC105.07.../.08.../.1010.11 = sans arrosage
R/LHC105.07.../.08.../.1010.11 = senza lubrificazione

Pièces Détachées

Ricambi

Porte outils Portainsero	Vis de serrage Vite di serraggio	Tournevis TORX PLUS® Cacciavite TORX PLUS®
R/LHC105...	6.075T15P	T15PQ





L = version à gauche représentée
L = versione sinistra come in figura

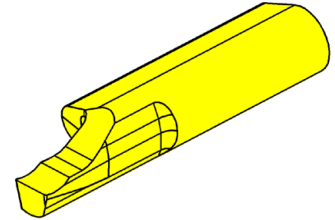
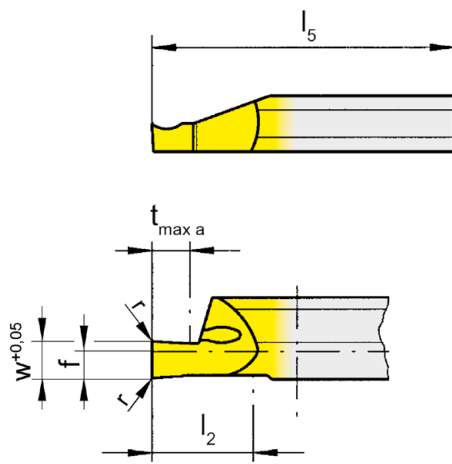
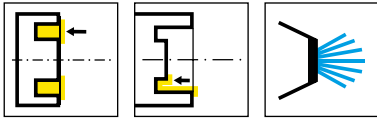
R = version à droite
R = versione destra a specchio

N° de commande Codice prodotto	d	l ₁	l ₂	d ₂	d ₁	HWS
VDI16.L105.20.01	16	38	20	20	40	105123 • 105124 • 105125
VDI16.R105.20.01	16	38	20	20	40	105123 • 105124 • 105125
VDI20.L105.20.01	20	38	20	20	50	105123 • 105124 • 105125
VDI20.R105.20.01	20	38	20	20	50	105123 • 105124 • 105125
VDI25.L105.20.01	25	38	20	20	58	105123 • 105124 • 105125
VDI25.R105.20.01	25	38	20	20	58	105123 • 105124 • 105125
VDI30.L105.20.01	30	38	20	20	68	105123 • 105124 • 105125
VDI30.R105.20.01	30	38	20	20	68	105123 • 105124 • 105125
VDI40.L105.20.01	40	38	20	20	83	105123 • 105124 • 105125
VDI40.R105.20.01	40	38	20	20	83	105123 • 105124 • 105125

Pièces Détachées

Ricambi

Porte outils Portainsero	Vis de serrage Vite di serraggio	Tournevis TORX PLUS® Cacciavite TORX PLUS®
VDI16...	6.075T15P	T15PQ



R = version à droite représentée
R = versione destra come in figura

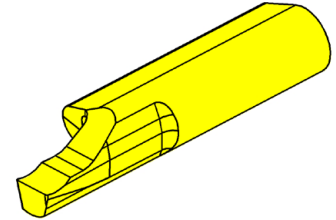
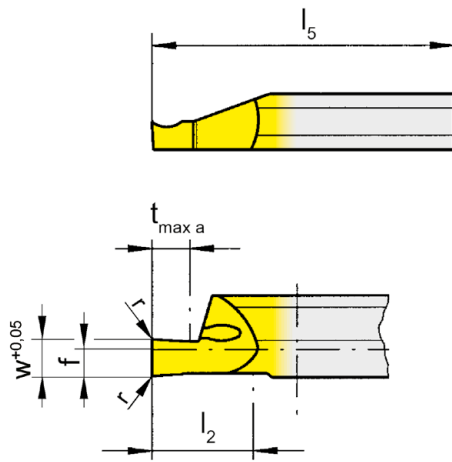
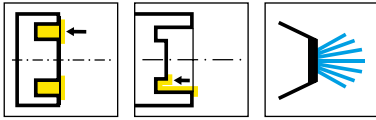
L = version à gauche
L = versione sinistra a specchio

▲ en stock
a stock

Nuance
Leghe
Δ 4 semaines
4 settimane

N° de commande Codice prodotto	w	r	f	b	l ₂	l ₅	t _{max a}	D _{a min}	HIS	MG12	AN25	EG35	ES15	TI25
R105.0505.1.8	0,5	-	2	7	10	25	2	5	105125	▲	▲	▲	▲	▲
R105.0510.1.8	1	0,05	2	7	10	25	2	5	105125	▲	▲	▲	▲	▲
R105.0515.1.8	1,5	0,05	2	7	10	25	3	5	105125	▲	▲	▲	▲	▲
R105.0520.1.8	2	0,05	2	7	10	25	5	5	105125	▲	▲	▲	▲	▲
R105.0510.2.8	1	0,05	2	7	15	35	2	5	105125	Δ	▲	▲	▲	▲
R105.0515.2.8	1,5	0,05	2	7	15	35	3	5	105125	Δ	▲	▲	▲	▲
R105.0520.2.8	2	0,05	2	7	15	35	5	5	105125	Δ	▲	▲	▲	▲
L105.0510.1.8	1	0,05	2	7	10	25	2	5	105125	▲	▲	▲	▲	▲
L105.0515.1.8	1,5	0,05	2	7	10	25	3	5	105125	▲	▲	▲	▲	▲
L105.0520.1.8	2	0,05	2	7	10	25	5	5	105125	Δ	▲	▲	▲	▲
L105.0510.2.8	1	0,05	2	7	15	35	2	5	105125	Δ	▲	Δ	▲	▲
L105.0515.2.8	1,5	0,05	2	7	15	35	3	5	105125	Δ	▲	▲	▲	▲
L105.0520.2.8	2	0,05	2	7	15	35	5	5	105125	Δ	▲	▲	▲	▲
P	o	•	•	•	•	•	•	•						
M	-	o	•	o	•									
K	-	-	o	•	•									
N	-	-	-	-	•									
S	-	-	-	-	•									
H	-	-	-	-	-									





R = version à droite représentée
R = versione destra come in figura

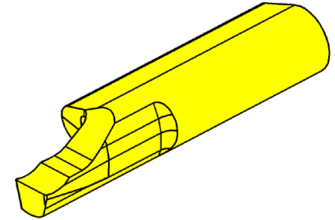
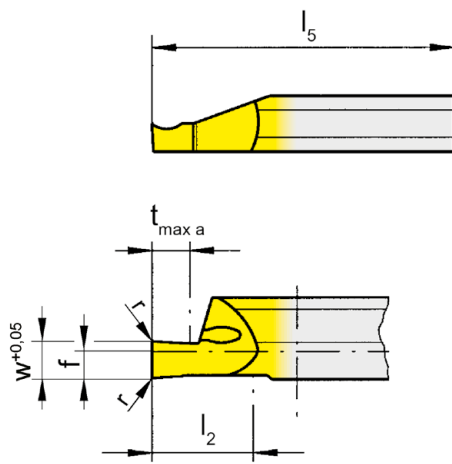
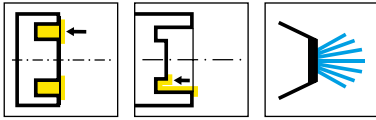
L = version à gauche
L = versione sinistra a specchio

▲ en stock
a stock

Nuance
Leghe
Δ 4 semaines
4 settimane

N° de commande Codice prodotto	w	r	f	b	l ₂	l ₅	t _{max a}	D _{a min}	HIS	MG12	EG35	TI25
R105.0610.1.8	1	0,05	2	7	10	25	2	6	105125	▲	▲	▲
R105.0615.1.8	1,5	0,05	2	7	10	25	3	6	105125	▲	▲	▲
R105.0620.1.8	2	0,05	2	7	10	25	5	6	105125	▲	▲	▲
R105.0610.2.8	1	0,05	2	7	15	35	2	6	105125	▲	▲	▲
R105.0615.2.8	1,5	0,05	2	7	15	35	3	6	105125	▲	▲	▲
R105.0620.2.8	2	0,05	2	7	15	35	5	6	105125	▲	▲	▲
L105.0610.1.8	1	0,05	2	7	10	25	2	6	105125	Δ	▲	▲
L105.0615.1.8	1,5	0,05	2	7	10	25	3	6	105125	Δ	▲	▲
L105.0620.1.8	2	0,05	2	7	10	25	5	6	105125	Δ	▲	▲
L105.0610.2.8	1	0,05	2	7	15	35	2	6	105125	Δ	Δ	▲
L105.0615.2.8	1,5	0,05	2	7	15	35	3	6	105125	Δ	Δ	▲
L105.0620.2.8	2	0,05	2	7	15	35	5	6	105125	Δ	Δ	▲
P										●	●	●
M										-	●	●
K										-	○	●
N										-	-	●
S										-	-	●
H										-	-	-

T



R = version à droite représentée
R = versione destra come in figura

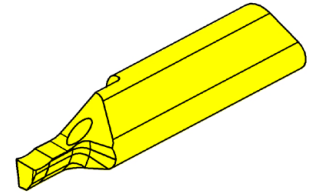
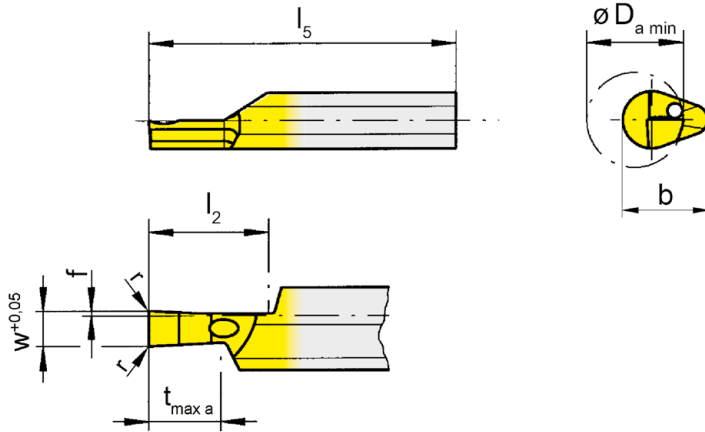
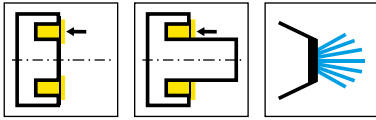
L = version à gauche
L = versione sinistra a specchio

▲ en stock
a stock

Nuance
Leghe
Δ 4 semaines
4 settimane

N° de commande Codice prodotto	w	r	f	b	l ₂	l ₅	t _{max a}	D _{a min}	HIS	EG35	TI25
R105.0810.1.8	1	0,15	2	7	10	25	2	8	105125	▲	▲
R105.0815.1.8	1,5	0,15	2	7	10	25	3	8	105125	▲	▲
R105.0820.1.8	2	0,15	2	7	10	25	4	8	105125	▲	▲
R105.0825.1.8	2,5	0,15	2	7	10	25	5	8	105125	▲	▲
R105.0830.1.8	3	0,15	2	7	10	25	6	8	105125	▲	▲
R105.0810.2.8	1	0,15	2	7	15	35	2	8	105125	▲	▲
R105.0815.2.8	1,5	0,15	2	7	15	35	3	8	105125	▲	▲
R105.0820.2.8	2	0,15	2	7	15	35	4	8	105125	▲	▲
R105.0825.2.8	2,5	0,15	2	7	15	35	5	8	105125	▲	▲
R105.0830.2.8	3	0,15	2	7	15	35	6	8	105125	▲	▲
L105.0810.1.8	1	0,15	2	7	10	25	2	8	105125	▲	▲
L105.0815.1.8	1,5	0,15	2	7	10	25	3	8	105125	▲	▲
L105.0820.1.8	2	0,15	2	7	10	25	4	8	105125	▲	▲
L105.0825.1.8	2,5	0,15	2	7	10	25	5	8	105125	▲	▲
L105.0830.1.8	3	0,15	2	7	10	25	6	8	105125	▲	▲
L105.0810.2.8	1	0,15	2	7	15	35	2	8	105125	▲	▲
L105.0815.2.8	1,5	0,15	2	7	15	35	3	8	105125	▲	▲
L105.0820.2.8	2	0,15	2	7	15	35	4	8	105125	▲	▲
L105.0825.2.8	2,5	0,15	2	7	15	35	5	8	105125	▲	▲
L105.0830.2.8	3	0,15	2	7	15	35	6	8	105125	▲	▲
P	●	●									
M	●	●									
K	○	●									
N	-	●									
S	-	●									
H	-	-									





R = version à droite représentée
R = versione destra come in figura

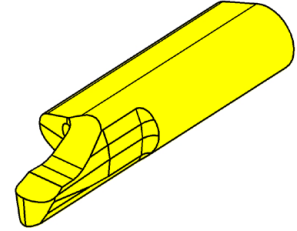
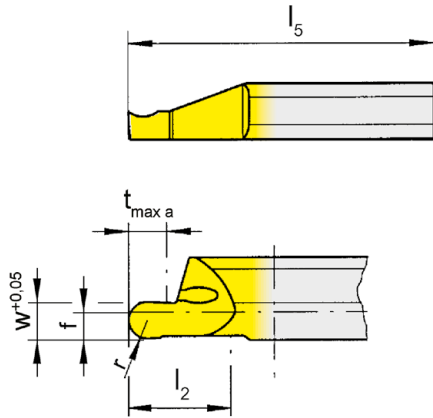
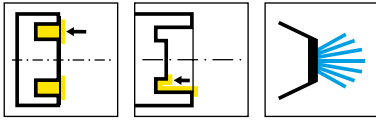
L = version à gauche
L = versione sinistra a specchio

▲ en stock
a stock

Nuance
Leghe
Δ 4 semaines
4 settimane

N° de commande Codice prodotto	w	r	f	b	l ₂	l ₅	t _{max a}	D _{a min}	HIS	EG35	TI25
R105.0810.1.9	1	0,15	0,4	7	10	25	2	8	105125	▲	▲
R105.0815.1.9	1,5	0,15	0,4	7	10	25	3	8	105125	▲	▲
R105.0820.1.9	2	0,15	0,4	7	10	25	4	8	105125	▲	▲
R105.0825.1.9	2,5	0,15	0,4	7	10	25	5	8	105125	▲	▲
R105.0830.1.9	3	0,15	0,4	7	10	25	6	8	105125	▲	▲
L105.0810.1.9	1	0,15	0,4	7	10	25	2	8	105125	▲	▲
L105.0815.1.9	1,5	0,15	0,4	7	10	25	3	8	105125	▲	▲
L105.0820.1.9	2	0,15	0,4	7	10	25	4	8	105125	▲	▲
L105.0825.1.9	2,5	0,15	0,4	7	10	25	5	8	105125	▲	▲
L105.0830.1.9	3	0,15	0,4	7	10	25	6	8	105125	▲	▲
										P	●
										M	●
										K	●
										N	-
										S	-
										H	-

T



R = version à droite représentée
R = versione destra come in figura

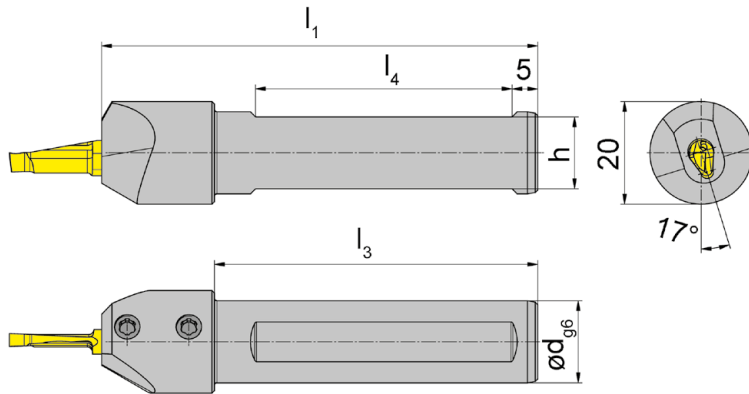
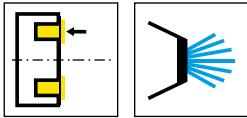
L = version à gauche
L = versione sinistra a specchio

▲ en stock
a stock

Nuance
Leghe
△ 4 semaines
4 settimane

N° de commande Codice prodotto	w	r	f	b	l ₂	l ₅	t _{max a}	D _{a min}	HIS	EG35	TI25	
R105.8V10.1.8	1	0,5	2	7	10	25	2	8	105125	▲	▲	
R105.8V16.1.8	1,6	0,8	2	7	10	25	3	8	105125	▲	▲	
R105.8V20.1.8	2	1	2	7	10	25	4	8	105125	▲	▲	
R105.8V25.1.8	2,5	1,25	2	7	10	25	5	8	105125	▲	▲	
R105.8V30.1.8	3	1,5	2	7	10	25	6	8	105125	▲	▲	
R105.8V10.2.8	1	0,5	2	7	15	35	2	8	105125	▲	▲	
R105.8V16.2.8	1,6	0,8	2	7	15	35	3	8	105125	▲	▲	
R105.8V20.2.8	2	1	2	7	15	35	4	8	105125	▲	▲	
R105.8V25.2.8	2,5	1,25	2	7	15	35	5	8	105125	▲	▲	
R105.8V30.2.8	3	1,5	2	7	15	35	6	8	105125	▲	▲	
L105.8V10.1.8	1	0,5	2	7	10	25	2	8	105125	▲	▲	
L105.8V16.1.8	1,6	0,8	2	7	10	25	3	8	105125	▲	▲	
L105.8V20.1.8	2	1	2	7	10	25	4	8	105125	▲	▲	
L105.8V25.1.8	2,5	1,25	2	7	10	25	5	8	105125	△	▲	
L105.8V30.1.8	3	1,5	2	7	10	25	6	8	105125	▲	▲	
L105.8V10.2.8	1	0,5	2	7	15	35	2	8	105125	△	▲	
L105.8V16.2.8	1,6	0,8	2	7	15	35	3	8	105125	△	▲	
L105.8V20.2.8	2	1	2	7	15	35	4	8	105125	▲	▲	
L105.8V25.2.8	2,5	1,25	2	7	15	35	5	8	105125	△	△	
L105.8V30.2.8	3	1,5	2	7	15	35	6	8	105125	△	▲	
P	●	●										
M	●	●										
K	○	●										
N	-	●										
S	-	●										
H	-	-										





L = version à gauche représentée
L = versione sinistra come in figura

R = version à droite
R = versione destra a specchio

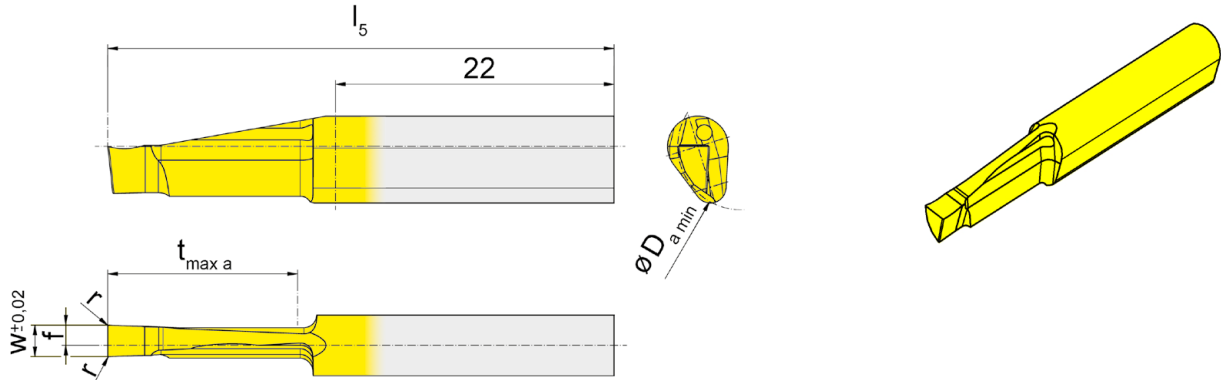
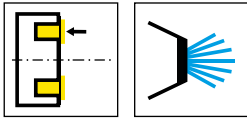
N° de commande Codice prodotto	d	l ₁	l ₃	h	l ₄	HWS
RB105.0016.12.2	16	85	63	14	50	105225
RB105.0020.12.2	20	100	63	18	55	105225
LB105.0016.12.2	16	85	63	14	50	105225
LB105.0020.12.2	20	100	63	18	55	105225

T

Pièces Détachées

Ricambi

Porte outils Portainsero	Vis de serrage Vite di serraggio	Tournevis TORX PLUS® Cacciavite TORX PLUS®
R/LB105...	6.075T15P	T15PQ



L = version à gauche représentée
L = versione sinistra come in figura

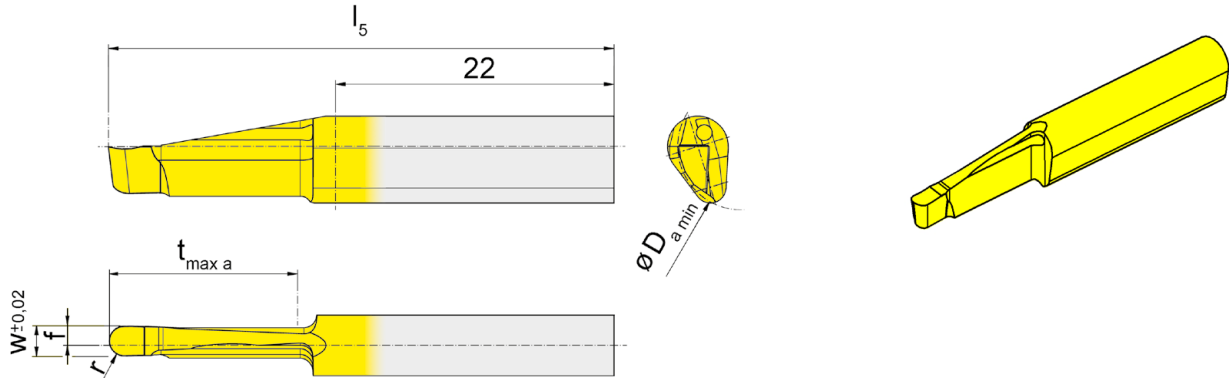
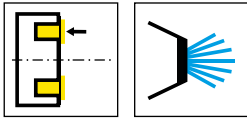
R = version à droite
R = versione destra a specchio

▲ en stock
a stock

Nuance
Leghe
Δ 4 semaines
4 settimane

N° de commande Codice prodotto	w	r	f	l _s	t _{max a}	D _{a min}	HIS	Nuance Leghe	
								EG35	TI25
RA105.1020.2.2	2	0,1	1,4	40	15	10	105225	▲	▲
RA105.1025.2.2	2,5	0,1	1,6	40	15	10	105225	▲	▲
RA105.1030.2.2	3	0,1	1	40	15	10	105225	▲	▲
LA105.1020.2.2	2	0,1	1,4	40	15	10	105225	▲	▲
LA105.1025.2.2	2,5	0,1	1,6	40	15	10	105225	▲	▲
LA105.1030.2.2	3	0,1	1	40	15	10	105225	▲	▲
Gorge frontale sur toute la profondeur possible uniquement Da min 10 - 40 mm! Gole frontali con larghezza e profondità max, sono solo possibili se tra Da min 10 - 40 mm!								P	● ●
								M	● ●
								K	○ ●
								N	- ●
								S	- ●
								H	- -





L = version à gauche représentée
L = versione sinistra come in figura

R = version à droite
R = versione destra a specchio

▲ en stock
a stock

Nuance
Leghe
Δ 4 semaines
4 settimane

N° de commande Codice prodotto	w	r	f	l_5	$t_{max a}$	$D_{a min}$	HIS	EG35	TI25
RA105.1020.10.2.2	2	1	1,4	40	15	10	105225	▲	▲
RA105.1025.12.2.2	2,5	1,25	1,6	40	15	10	105225	Δ	▲
RA105.1030.15.2.2	3	1,5	1,9	40	15	10	105225	▲	▲
LA105.1020.10.2.2	2	1	1,4	40	15	10	105225	Δ	▲
LA105.1025.12.2.2	2,5	1,25	1,6	40	15	10	105225	Δ	Δ
LA105.1030.15.2.2	3	1,5	1,9	40	15	10	105225	Δ	▲

Gorge frontale sur toute la profondeur possible uniquement $D_{a min}$ 10 - 40 mm!
Gole frontali con larghezza e profondità max, sono solo possibili se tra $D_{a min}$ 10 - 40 mm!

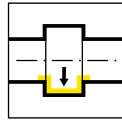
P	●	●
M	●	●
K	○	●
N	-	●
S	-	●
H	-	-

Gorge frontale

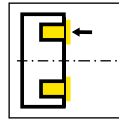
Gole assiali



Porte outils
Portainsero
B114/BA114/HC114

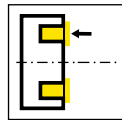


Page/Pag.
528-529



Page/Pag.
530-531

Plaquette
Inserto
114



Page/Pag.
532-535

T