



NEW

SYSTÈME DE PERÇAGE DE FORME 117

Temps d'usinage plus court avec des outils de formes

FORATURA E ALLARGATURA CON SISTEMA 117

Lavorazioni efficienti con inserti presagomati



LA DIFFÉRENCE: PLUS DE POSSIBILITÉS

LA DIFFERENZA:
MAGGIORI POSSIBILITÀ

- **Extension de produit pour le perçage en pleine matière**

Estensione gamma per la foratura dal pieno

- **Des tolérances de pièce de $\pm 0,02$ mm peuvent être atteintes**

Tolleranza ottenibile $\pm 0,02$ mm

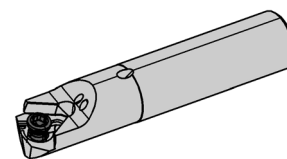
- **Utilisation avec les principaux groupes de matériaux P, M, N, K**

Utilizzo con le principali classi di materiali P, M, N, K

Corps de perçage

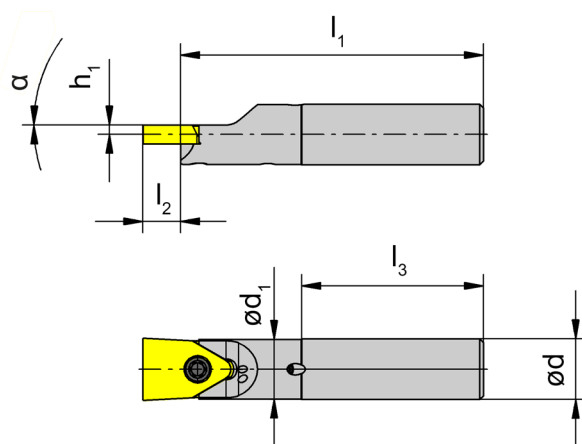
Gambo Utensile

B117



Profondeur de forme jusqu'à 13,5 mm
 Largeur de forme jusqu'à 26,0 mm

Profondità della forma fino a 13,5 mm
 Larghezza della forma fino a 26,0 mm



pour Plaquette
 per Inserto

Type D117
 Tipo

N° de commande Codice prodotto	d	l ₁	l ₂	d ₁	α	h ₁	l ₃	Plaquette Inserto
B117.DD.16.3.A.16	16	80	10	15,8	0°	2,5	48	D117.0016.02.5.00
B117.DD.16.4.A.20	16	87	13	19,8	0°	2,5	47	D117.0020.02.5.00
B117.DD.20.5.A.26	20	95	14	25,8	0°	2,5	49	D117.0026.02.5.00
B117.DD.25.6.A.26	25	100	14	24,8	0°	2,5	56	D117.0026.02.5.00

Autres dimensions sur demande

Dimensioni differenti sono fornibili su richiesta

w voir plaquettes

w vd. inserti

Dimensions en mm

Dimensioni in mm

Pour le couple de serrage des vis, merci de vous reporter aux Informations Techniques.

Per il corretto serraggio dinamometrico del portainsero consultare le Informazioni Tecniche.

Pièces Détachées

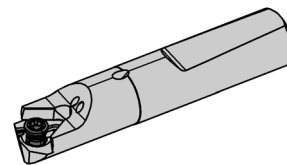
Ricambi

Gambo Utensile	Vis de serrage Vite di serraggio	Tournevis TORX PLUS® Cacciavite TORX PLUS®
B117.DD.16.3.A.16	5.12T20P	T20PQ
B117.DD...	6.17T20P	T20PQ

Corps de perçage

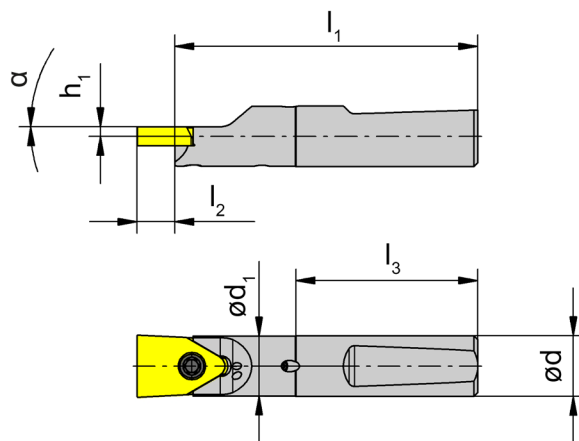
Gambo Utensile

B117



Profondeur de forme jusqu'à 13,5 mm
Largueur de forme jusqu'à 26,0 mm

Profondità della forma fino a 13,5 mm
Larghezza della forma fino a 26,0 mm



pour Plaquette
per Inserto

Type D117
Tipo

N° de commande Codice prodotto	d	l ₁	l ₂	d ₁	α	h ₁	l ₃	Plaquette Inserto
B117.DD.16.3.E.16	16	80	10	15,8	0°	2,5	48	D117.0016.02.5.00
B117.DD.16.4.E.20	16	87	13	19,8	0°	2,5	47	D117.0020.02.5.00
B117.DD.20.5.E.26	20	95	14	25,8	0°	2,5	49	D117.0026.02.5.00
B117.DD.25.6.E.26	25	100	14	24,8	0°	2,5	56	D117.0026.02.5.00

Autres dimensions sur demande

Dimensioni differenti sono fornibili su richiesta

w voir plaquettes

w vd. inserti

Dimensions en mm

Dimensioni in mm

Pour le couple de serrage des vis, merci de vous reporter aux Informations Techniques.

Per il corretto serraggio dinamometrico del portainsero consultare le Informazioni Tecniche.

Pièces Détachées

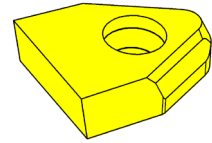
Ricambi

Gambo Utensile	Vis de serrage Vite di serraggio	Tournevis TORX PLUS® Cacciavite TORX PLUS®
B117.DD.16.3.E.16	5.12T20P	T20PQ
B117.DD...	6.17T20P	T20PQ

Plaquette

Inserto

S117

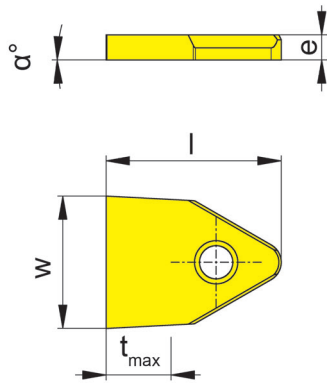


Profondeur de forme jusqu'à 13,5 mm
 Largeur de forme jusqu'à 26 mm

Profondità della forma fino a 13,5 mm
 Larghezza della forma fino a 26 mm

pour Corps de perçage
 per Gambo Utensile

Type B117
 Tipo



N° de commande Codice prodotto	w	E	t _{max}	l	α	Corps de perçage Gambo Utensile	MG12
D117.0016.02.5.00	16	5	9,3	24	0°	B117.DD...16	▲
D117.0020.02.5.00	20	5	12,5	32	0°	B117.DD...20	▲
D117.0026.02.5.00	26	5	13,5	35	0°	B117.DD...26	▲

▲ en stock / a stock Δ 4 semaines / consegna 4 settimane x Sur demande / Su richiesta

● Premier choix / raccomandato

o Choix alternatif / alternativa

- ne convient pas / non adatto

■ Nuance non revêtue / non rivestito

■ Nuance revêtue / rivestito

■ brasé/Cermet / saldobrasato/Cermet

Dimensions en mm

Dimensioni in mm

Le revêtement de l'outil est spécialement sélectionné pour chaque application et est disponible pour les groupes de matériaux P, M, K et N.

Il substrato idoneo viene scelto a seconda del materiale da lavorare secondo le classi P, M, N, K

Nuance
 Leghe

Couple de serrage

Coppia di serraggio

Les couples de serrage ci-dessous sont préconisés pour les vis des plaquettes.

Nous recommandons de ne pas utiliser de dégrippant (tel que pâte, graisse...) pour les vis.

Di seguito indichiamo alcuni valori delle coppie di serraggio. Noi consigliamo di non usare paste antigrippaggio sulle viti.

Type Tipo	Vis Vite	M _d Nm	Clé de serrage Chiave	Lame Lama
B117.DD.16.3.A.16	5.12T20P	6,0	T20PQ	DT20PK
B117.DD.16.4.A.20	6.17T20P	7,0	T20PQ	DT20PK
B117.DD.20.5.A.26	6.17T20P	7,0	T20PQ	DT20PK
B117.DD.25.6.A.26	6.17T20P	7,0	T20PQ	DT20PK
B117.DD.16.3.E.16	5.12T20P	6,0	T20PQ	DT20PK
B117.DD.16.4.E.20	6.17T20P	7,0	T20PQ	DT20PK
B117.DD.20.5.E.26	6.17T20P	7,0	T20PQ	DT20PK
B117.DD.25.6.E.26	6.17T20P	7,0	T20PQ	DT20PK

Groupe principal d'usinage

Leghe principali per gruppi di materiali

Groupe principal d'usinage Gruppo di lavorazione principale	P	EG35/EG55
Groupe principal d'usinage Gruppo di lavorazione principale	M	EG35/EG55
Groupe principal d'usinage Gruppo di lavorazione principale	K	EG36/EG56
Groupe principal d'usinage Gruppo di lavorazione principale	N	MG12
Groupe principal d'usinage Gruppo di lavorazione principale	S	EG35

Exemples des profils sur demande

Inserti profilati sono fornibili su richiesta

