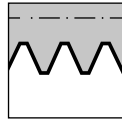




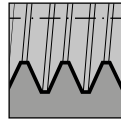
Filetage
(extérieur et intérieur)

Filettare
(esterne ed interne)

Plaquette amovible
Inserto
224/229/231/264/274/
S32T/315/S64T



Page/Pag.
479-493, 495,
497-500



Page/Pag.
494, 496

Vue d'ensemble
Vista d'insieme

Page/Pag.
501-503

Informations techniques
Informazioni tecniche

Page/Pag.
502-503

Pour les porte-outils, voir les chapitres correspondants au système
Per i portainseriti vedere i capitoli corrispondenti ai sistemi

S

Applications

Applicazioni



Filetage profil partiel
Profilo parziale del filo

NPT
NPTF

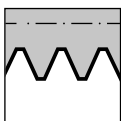
National pipe thread



Filetage profil plein
Profilo completo del filo

PG

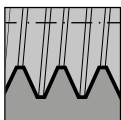
Filetage de tube acier
Filettatura di tubi d'acciaio



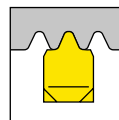
Filetage extérieur
Filettatura esterna

60°

Filetage ISO-métrique
Filetti metrici ISO



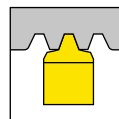
Filetage intérieur
Filettatura interna



Filetage Whitworth
Filettatura thread

BSW
BSF

Filetage Whitworth BSW/BSF
Filettatura Whitworth BSW/BSF

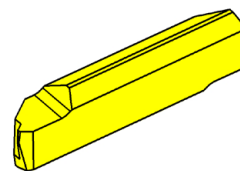
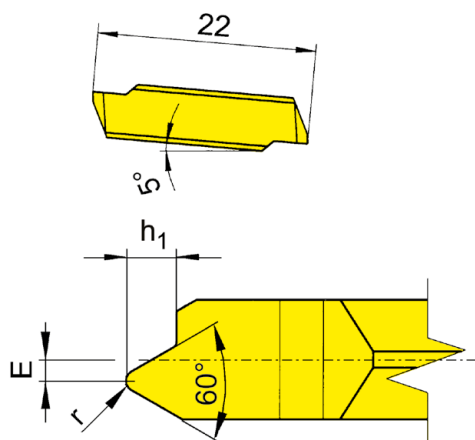


Filetage trapézoïdale
Filettatura Trapezoidale

UN

Filetage UN
Filettatura UN

Aucunes cales nécessaires. Tous les profils de HORN sont fabriqués avec une grande dépouille radiale.
No shims necessary. All HORN thread profiles are manufactured with full ground radial clearance.



R = version à droite représentée
R = versione destra come in figura

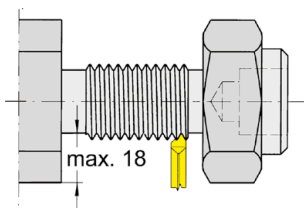
L = version à gauche
L = versione sinistra a specchio

▲ en stock
▲ a stock

Nuance
Leghe
Δ 4 semaines
4 settimane

N° de commande Codice prodotto	P	E	r	h ₁	HIS	EG55	TF45
RS224.0305.02	0,5	1	0,07	0,31	224038	▲	▲
RS224.0407.02	0,75	0,9	0,11	0,46	224038	▲	▲
RS224.0610.02	1	0,8	0,14	0,61	224038	▲	▲
RS224.0712.02	1,25	0,7	0,15	0,77	224038	▲	▲
RS224.0915.02	1,5	0,5	0,2	0,92	224038	▲	▲
RS224.1017.02	1,75	0,4	0,25	1,07	224038	▲	▲
RS224.1220.02	2	0,3	0,25	1,23	224038	▲	▲
LS224.0305.02	0,5	1	0,07	0,31	224038	Δ	▲
LS224.0407.02	0,75	0,9	0,11	0,46	224038	▲	▲
LS224.0610.02	1	0,8	0,14	0,61	224038	▲	▲
LS224.0712.02	1,25	0,7	0,15	0,77	224038	▲	▲
LS224.0915.02	1,5	0,5	0,2	0,92	224038	▲	▲
LS224.1017.02	1,75	0,4	0,25	1,07	224038	Δ	Δ
LS224.1220.02	2	0,3	0,25	1,23	224038	Δ	▲

Filetage derrière épaulement
Indicato per eseguire filettature tra spallamenti



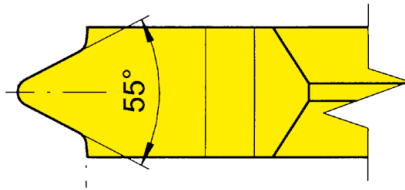
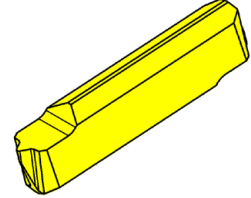
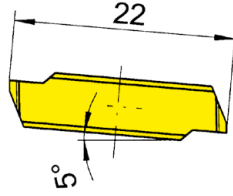
P	●	●
M	○	●
K	○	●
N	-	●
S	-	●
H	-	-



Plaquette amovible

Inserto

NS224



Nuance
Leghe

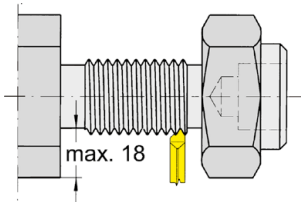
▲ en stock
a stock

Δ 4 semaines
4 settimane

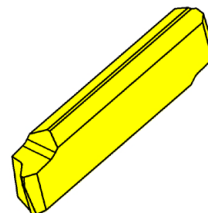
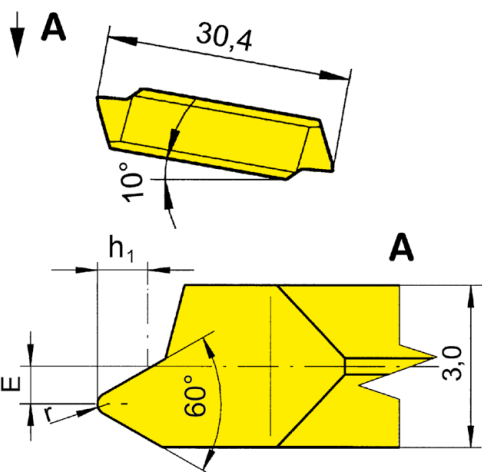
S

N° de commande Codice prodotto	TPI	HIS	EG55	TA45
NS224.5511.02	11	224038	▲	▲
NS224.5514.02	14	224038	▲	▲
NS224.5519.02	19	224038	▲	▲
NS224.5528.02	28	224038	▲	▲

Filetage derrière épaulement
Indicato per eseguire filettature tra spallamenti



P	●	●
M	○	●
K	○	●
N	-	●
S	-	●
H	-	-



R = version à droite représentée
R = versione destra come in figura

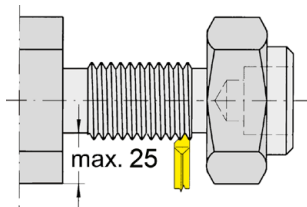
L = version à gauche
L = versione sinistra a specchio

▲ en stock
a stock

Nuance
Leghe
Δ 4 semaines
4 settimane

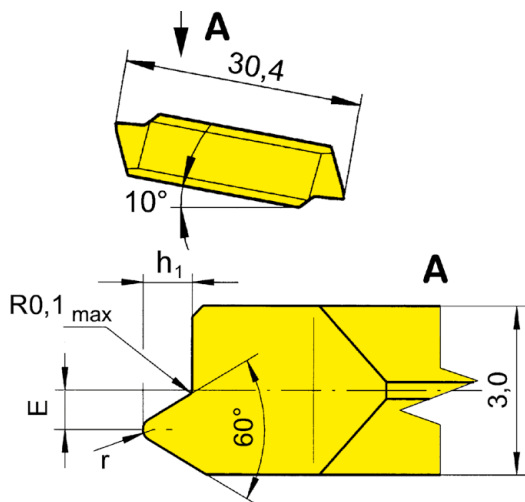
N° de commande Codice prodotto	P	E	r	h ₁	HIS	TN35
R229.0610.01	1	0,8	0,12	0,61	229030 • 229040	▲
R229.0712.01	1,25	0,8	0,15	0,77	229030 • 229040	▲
R229.0915.01	1,5	0,7	0,2	0,92	229030 • 229040	▲
R229.1017.01	1,75	0,5	0,25	1,07	229030 • 229040	▲
R229.1220.01	2	0,5	0,25	1,23	229030 • 229040	▲
R229.1525.01	2,5	0,3	0,35	1,53	229030 • 229040	▲
L229.0610.01	1	0,8	0,12	0,61	229030 • 229040	▲
L229.0712.01	1,25	0,8	0,15	0,77	229030 • 229040	▲
L229.0915.01	1,5	0,7	0,2	0,92	229030 • 229040	▲
L229.1017.01	1,75	0,5	0,25	1,07	229030 • 229040	▲
L229.1220.01	2	0,5	0,25	1,23	229030 • 229040	Δ
L229.1525.01	2,5	0,3	0,35	1,53	229030 • 229040	▲

Filetage derrière épaulement
Indicato per eseguire filettature tra spallamenti



P	●
M	●
K	●
N	●
S	●
H	-





R = version à droite représentée
R = versione destra come in figura

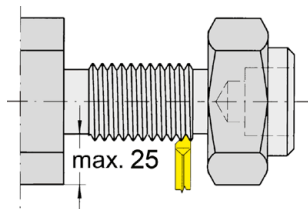
L = version à gauche
L = versione sinistra a specchio

▲ en stock
a stock

Nuance
Leghe
Δ 4 semaines
4 settimane

N° de commande Codice prodotto	P	E	r	h ₁	HIS	TN35
R229.0610.02	1	0,8	0,14	0,62	229030 • 229040	▲
R229.0712.02	1,25	0,8	0,175	0,78	229030 • 229040	▲
R229.0915.02	1,5	0,7	0,21	0,93	229030 • 229040	▲
R229.1017.02	1,75	0,5	0,25	1,08	229030 • 229040	▲
R229.1220.02	2	0,5	0,28	1,24	229030 • 229040	▲
R229.1525.02	2,5	0,3	0,36	1,54	229030 • 229040	▲
L229.0610.02	1	0,8	0,14	0,62	229030 • 229040	▲
L229.0712.02	1,25	0,8	0,175	0,78	229030 • 229040	▲
L229.0915.02	1,5	0,7	0,21	0,93	229030 • 229040	▲
L229.1017.02	1,75	0,5	0,25	1,08	229030 • 229040	▲
L229.1220.02	2	0,5	0,28	1,24	229030 • 229040	▲
L229.1525.02	2,5	0,3	0,36	1,54	229030 • 229040	Δ

Filetage derrière épaulement
Indicato per eseguire filettature tra spallamenti

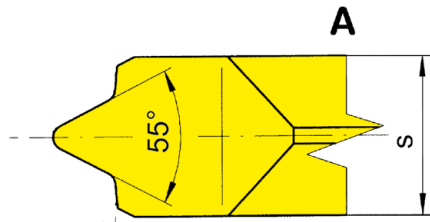
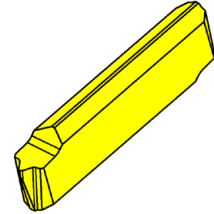
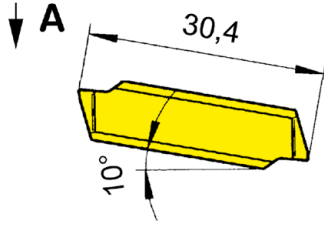


P	●
M	●
K	●
N	●
S	●
H	-

Plaquette amovible

Inserto

N229

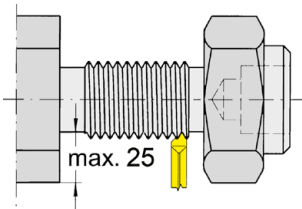


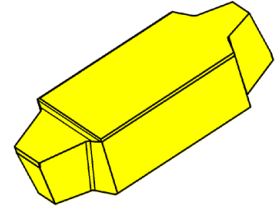
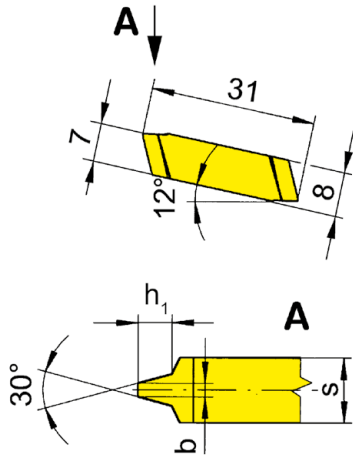
Nuance
Leghe

▲ en stock
a stock

Δ 4 semaines
4 settimane

N° de commande Codice prodotto	TPI	s	HIS	Nuance Leghe				
				K10	MG12	TA45	TN35	
N229.5511.02	11	3,5	229030 • 229040			Δ	▲	
N229.5514.02	14	3	229030 • 229040			▲	▲	
N229.5519.02	19	3	229030 • 229040			Δ	▲	
N229.5528.02	28	3	229030 • 229040				Δ	
Filetage derrière épaulement Indicatore per eseguire filettature tra spallamenti				P	●	o	●	●
				M	o	-	●	●
				K	●	-	●	●
				N	●	-	●	●
				S	o	-	●	●
				H	-	-	-	-





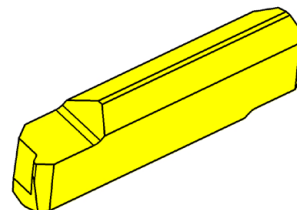
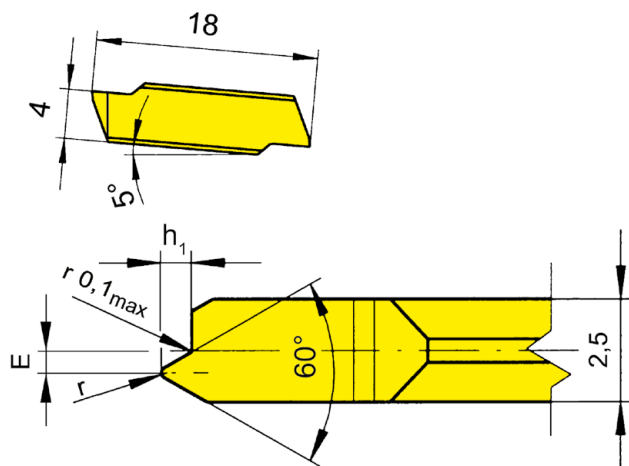
Nuance
Leghe

▲ en stock
a stock

Δ 4 semaines
4 settimane

S

N° de commande Codice prodotto	P	h ₁	b	s	HIS	TN35
231.4070.02	7	4	2,29	5,8	23105N	▲
231.4580.02	8	4,5	2,66	5,8	23105N	▲
231.5090.02	9	5	3,02	7,8	23107N	Δ
231.5500.02	10	5,5	3,39	7,8	23107N	▲
231.6020.02	12	6,5	4,12	9,8	23109N	Δ
						P ●
						M ●
						K ●
						N ●
						S ●
						H -



R = version à droite représentée
R = versione destra come in figura

L = version à gauche
L = versione sinistra a specchio

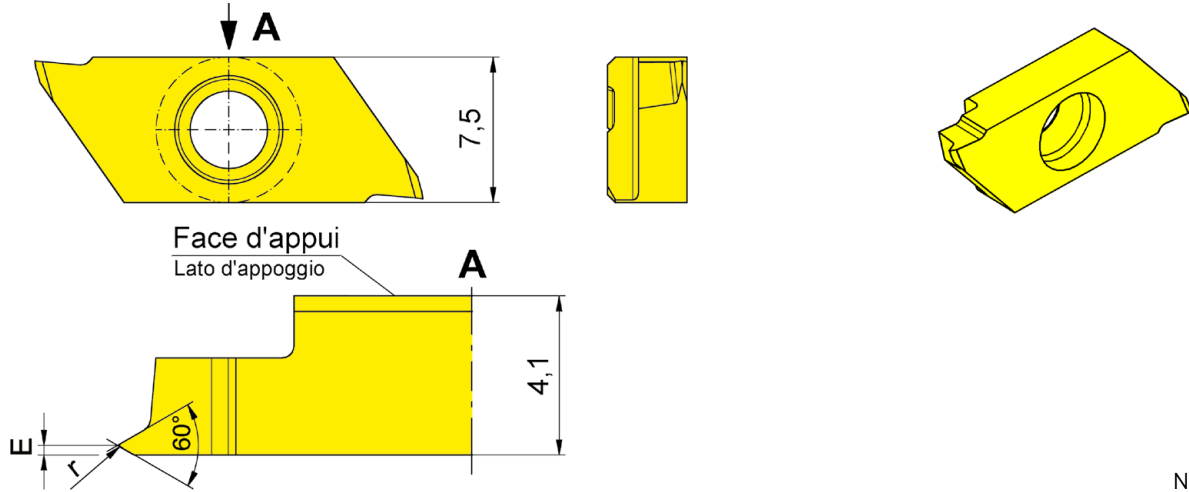
▲ en stock
a stock

Nuance
Leghe
Δ 4 semaines
4 settimane

N° de commande Codice prodotto	P	E	r	h ₁	HIS	TF45
R264.0305.02	0,5	0,9	0,07	0,31	26403	▲
R264.0306.02	0,6	0,9	0,09	0,37	26403	Δ
R264.0307.02	0,7	0,8	0,1	0,43	26403	▲
R264.0407.02	0,75	0,75	0,11	0,46	26403	▲
R264.0408.02	0,8	0,7	0,12	0,49	26403	▲
R264.0610.02	1	0,6	0,12	0,61	26403	▲
R264.0712.02	1,25	0,5	0,15	0,77	26403	▲
R264.0915.02	1,5	0,4	0,2	0,92	26403	▲
L264.0305.02	0,5	0,9	0,07	0,31	26403	Δ
L264.0306.02	0,6	0,9	0,09	0,37	26403	Δ
L264.0307.02	0,7	0,8	0,1	0,43	26403	Δ
L264.0407.02	0,75	0,75	0,11	0,46	26403	Δ
L264.0408.02	0,8	0,7	0,12	0,49	26403	▲
L264.0610.02	1	0,6	0,12	0,61	26403	▲
L264.0712.02	1,25	0,5	0,15	0,77	26403	Δ
L264.0915.02	1,5	0,4	0,2	0,92	26403	Δ

P	●
M	●
K	●
N	●
S	●
H	-





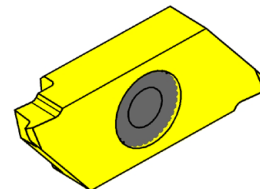
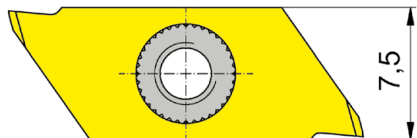
R = version à droite représentée
R = versione destra come in figura

Nuance
Leghe
▲ en stock
a stock
Δ 4 semaines
4 settimane

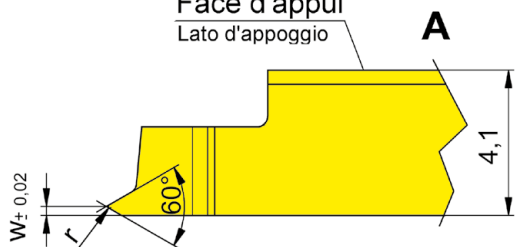
N° de commande Codice prodotto	P	E	r	HIS	Nuance	
					IG35	TH35
RS274.0102.01	0,25	0,2	0,04	274040R	▲	▲
RS274.0203.01	0,35	0,25	0,05	274040R	▲	▲
RS274.0204.01	0,4	0,3	0,06	274040R	▲	▲
	P	-	●			
	M	●	●			
	K	-	●			
	N	-	●			
	S	●	●			
	H	-	-			



↓ A



Face d'appui
Lato d'appoggio



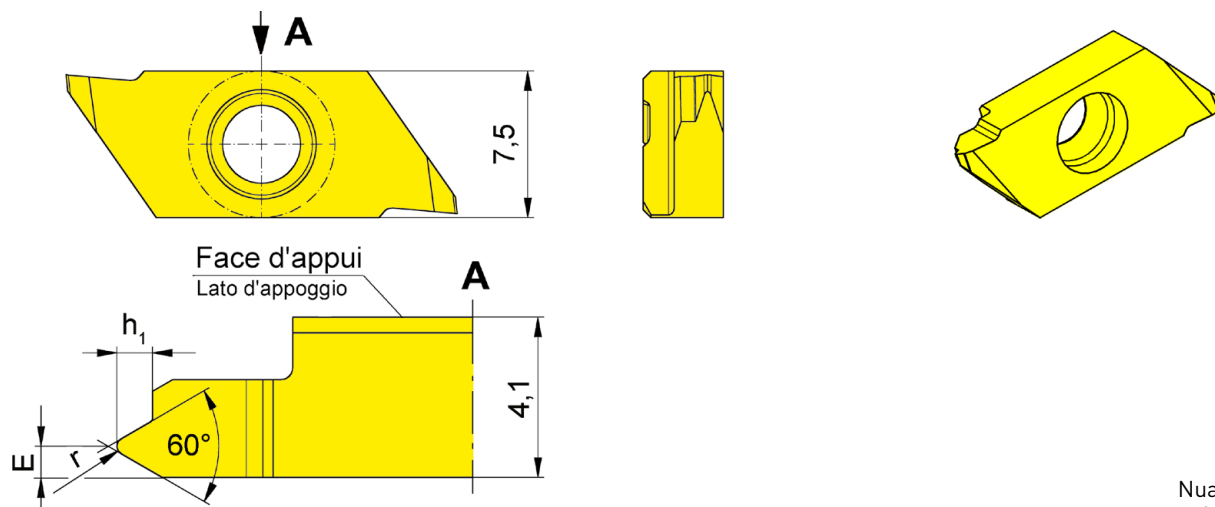
R = version à droite représentée
R = versione destra come in figura

▲ en stock
a stock

Nuance
Leghe
Δ 4 semaines
4 settimane

N° de commande Codice prodotto	P	E	r	HIS	Nuance Leghe	
					IG35	TH35
RS274.0102.01.E	0,25	0,2	0,04	274140R	Δ	Δ
RS274.0203.01.E	0,35	0,25	0,05	274140R	Δ	Δ
RS274.0204.01.E	0,4	0,3	0,06	274140R	Δ	Δ
	P	-	●			
	M	●	●			
	K	-	●			
	N	-	●			
	S	●	●			
	H	-	-			





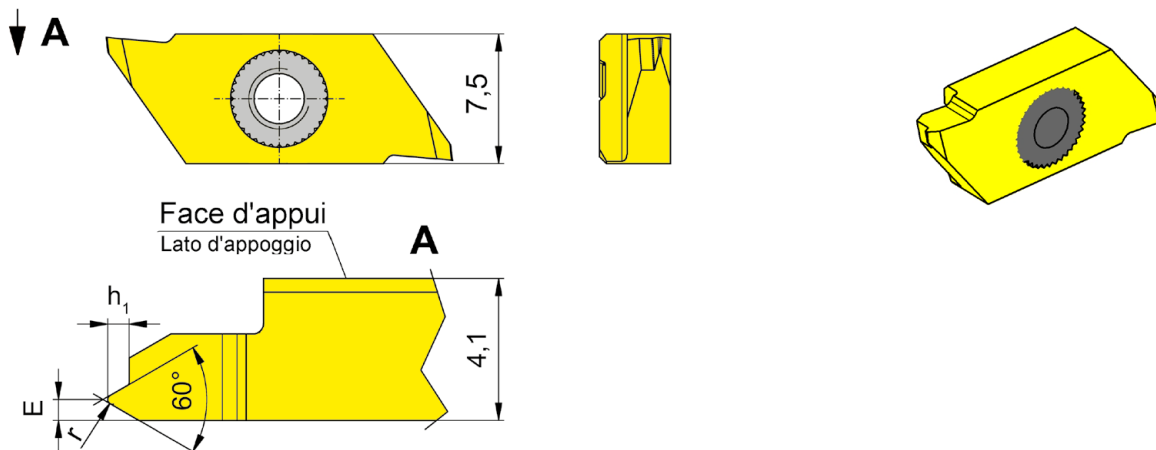
R = version à droite représentée
R = versione destra come in figura

L = version à gauche
L = versione sinistra a specchio

▲ en stock
a stock

Nuance
Leghe
Δ 4 semaines
4 settimane

N° de commande Codice prodotto	P	E	r	h ₁	HIS	IG35	TH35
RS274.0305.02	0,5	0,4	0,07	0,31	274040R	▲	▲
RS274.0306.02	0,6	0,45	0,09	0,37	274040R	Δ	▲
RS274.0307.02	0,7	0,5	0,1	0,43	274040R	▲	▲
RS274.0407.02	0,75	0,5	0,11	0,46	274040R	▲	▲
RS274.0408.02	0,8	0,55	0,12	0,49	274040R	▲	▲
RS274.0610.02	1	0,6	0,14	0,61	274040R	▲	▲
RS274.0712.02	1,25	0,7	0,15	0,77	274040R	▲	▲
RS274.0915.02	1,5	0,8	0,2	0,92	274040R	▲	▲
LS274.0305.02	0,5	0,4	0,07	0,31	274040L	Δ	▲
LS274.0306.02	0,6	0,45	0,09	0,37	274040L	Δ	Δ
LS274.0307.02	0,7	0,5	0,1	0,43	274040L	Δ	Δ
LS274.0407.02	0,75	0,5	0,11	0,46	274040L	Δ	Δ
LS274.0408.02	0,8	0,55	0,12	0,49	274040L	Δ	Δ
LS274.0610.02	1	0,6	0,14	0,61	274040L	Δ	▲
LS274.0712.02	1,25	0,7	0,15	0,77	274040L	▲	▲
LS274.0915.02	1,5	0,8	0,2	0,92	274040L	Δ	Δ
						P	- ●
						M	● ●
						K	- ●
						N	- ●
						S	● ●
						H	- -



R = version à droite représentée
R = versione destra come in figura

L = version à gauche
L = versione sinistra a specchio

▲ en stock
a stock

Nuance
Leghe
△ 4 semaines
4 settimane

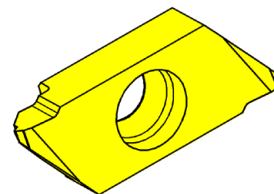
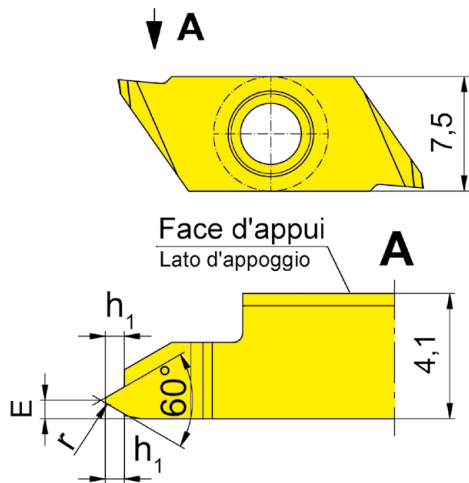
N° de commande Codice prodotto	P	E	r	h ₁	HIS	IG35	TH35
RS274.0305.02.E	0,5	0,4	0,07	0,31	274140R	△	△
RS274.0306.02.E	0,6	0,45	0,09	0,37	274140R	△	△
RS274.0307.02.E	0,7	0,5	0,1	0,43	274140R	△	△
RS274.0407.02.E	0,75	0,5	0,11	0,46	274140R	△	△
RS274.0408.02.E	0,8	0,55	0,12	0,49	274140R	△	△
RS274.0610.02.E	1	0,6	0,14	0,61	274140R	△	△
RS274.0712.02.E	1,25	0,7	0,15	0,77	274140R	△	△
RS274.0915.02.E	1,5	0,8	0,2	0,92	274140R	△	△
LS274.0305.02.E	0,5	0,4	0,07	0,31	274140L	△	△
LS274.0306.02.E	0,6	0,45	0,09	0,37	274140L	△	△
LS274.0307.02.E	0,7	0,5	0,1	0,43	274140L	△	△
LS274.0407.02.E	0,75	0,5	0,11	0,46	274140L	△	△
LS274.0408.02.E	0,8	0,55	0,12	0,49	274140L	△	△
LS274.0610.02.E	1	0,6	0,14	0,61	274140L	△	△
LS274.0712.02.E	1,25	0,7	0,15	0,77	274140L	△	△
LS274.0915.02.E	1,5	0,8	0,2	0,92	274140L	△	△
P	-	●					
M	●	●					
K	-	●					
N	-	●					
S	●	●					
H	-	-					



Plaquette amovible

Inserto

S274



R = version à droite représentée
R = versione destra come in figura

L = version à gauche
L = versione sinistra a specchio

▲ en stock
a stock

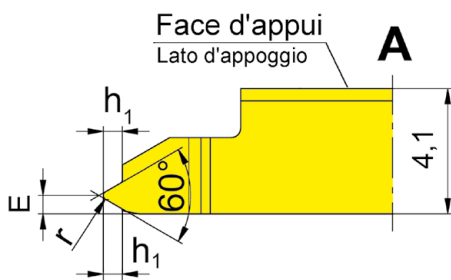
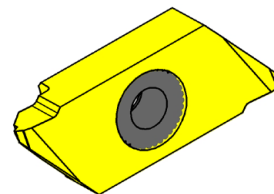
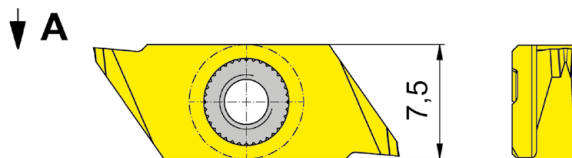
Nuance
Leghe
Δ 4 semaines
4 settimane

N° de commande Codice prodotto	P	E	r	h ₁	HIS	IG35	TH35
RS274.0305.03	0,5	0,4	0,07	0,31	274040R	Δ	▲
RS274.0306.03	0,6	0,45	0,09	0,37	274040R	Δ	Δ
RS274.0307.03	0,7	0,5	0,1	0,43	274040R	Δ	▲
RS274.0407.03	0,75	0,5	0,11	0,46	274040R	Δ	Δ
RS274.0408.03	0,8	0,55	0,12	0,49	274040R	Δ	Δ
RS274.0610.03	1	0,6	0,14	0,61	274040R	▲	▲
RS274.0712.03	1,25	0,7	0,15	0,77	274040R	Δ	Δ
RS274.0915.03	1,5	0,8	0,2	0,92	274040R	Δ	▲
LS274.0305.03	0,5	0,4	0,07	0,31	274040L	Δ	▲
LS274.0306.03	0,6	0,45	0,09	0,37	274040L	Δ	
LS274.0307.03	0,7	0,5	0,1	0,43	274040L	Δ	Δ
LS274.0407.03	0,75	0,5	0,11	0,46	274040L	Δ	Δ
LS274.0408.03	0,8	0,55	0,12	0,49	274040L	Δ	Δ
LS274.0610.03	1	0,6	0,14	0,61	274040L	Δ	Δ
LS274.0712.03	1,25	0,7	0,15	0,77	274040L	Δ	Δ
LS274.0915.03	1,5	0,8	0,2	0,92	274040L	Δ	Δ

Usinage des deux flancs
Lavorazione su entrambi i fianchi

P	-	●
M	●	●
K	-	●
N	-	●
S	●	●
H	-	-

S



R = version à droite représentée
R = versione destra come in figura

L = version à gauche
L = versione sinistra a specchio

▲ en stock
a stock

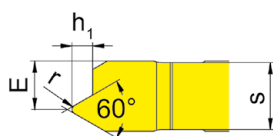
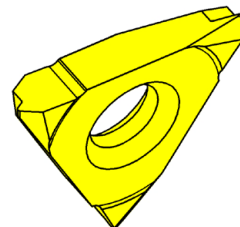
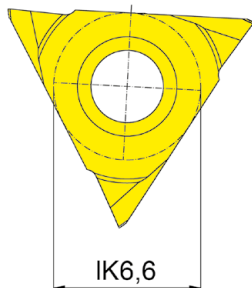
Nuance
Leghe
Δ 4 semaines
4 settimane



N° de commande Codice prodotto	P	E	r	h ₁	HIS	IG35	TH35
RS274.0305.03.E	0,5	0,4	0,07	0,31	274140R	Δ	Δ
RS274.0306.03.E	0,6	0,45	0,09	0,37	274140R	Δ	Δ
RS274.0307.03.E	0,7	0,5	0,1	0,43	274140R	Δ	Δ
RS274.0407.03.E	0,75	0,5	0,11	0,46	274140R	Δ	Δ
RS274.0408.03.E	0,8	0,55	0,12	0,49	274140R	Δ	Δ
RS274.0610.03.E	1	0,6	0,14	0,61	274140R	Δ	Δ
RS274.0712.03.E	1,25	0,7	0,15	0,77	274140R	Δ	Δ
RS274.0915.03.E	1,5	0,8	0,2	0,92	274140R	Δ	Δ
LS274.0305.03.E	0,5	0,4	0,07	0,31	274140L	Δ	Δ
LS274.0306.03.E	0,6	0,45	0,09	0,37	274140L	Δ	Δ
LS274.0307.03.E	0,7	0,5	0,1	0,43	274140L	Δ	Δ
LS274.0407.03.E	0,75	0,5	0,11	0,46	274140L	Δ	Δ
LS274.0408.03.E	0,8	0,55	0,12	0,49	274140L	Δ	Δ
LS274.0610.03.E	1	0,6	0,14	0,61	274140L	Δ	Δ
LS274.0712.03.E	1,25	0,7	0,15	0,77	274140L	Δ	Δ
LS274.0915.03.E	1,5	0,8	0,2	0,92	274140L	Δ	Δ

Usinage des deux flancs
Lavorazione su entrambi i fianchi

P	-	●
M	●	●
K	-	●
N	-	●
S	●	●
H	-	-



R = version à droite représentée
R = versione destra come in figura

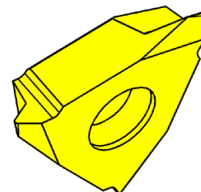
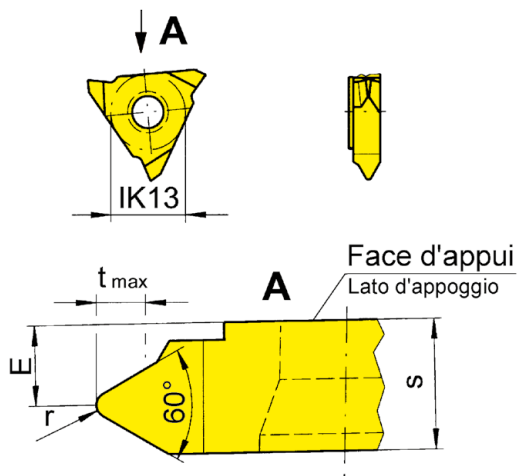
L = version à gauche
L = versione sinistra a specchio

▲ en stock
a stock

Nuance
Leghe
Δ 4 semaines
4 settimane

N° de commande Codice prodotto	P	E	r	h ₁	s	HIS	EG55
RS32T.0305.02	0,5	1,6	0,07	0,32	2	32T02R	▲
RS32T.0306.02	0,6	1,5	0,09	0,38	2	32T02R	▲
RS32T.0307.02	0,7	1,5	0,1	0,44	2	32T02R	▲
RS32T.0407.02	0,75	1,5	0,11	0,47	2	32T02R	▲
RS32T.0408.02	0,8	1,4	0,12	0,5	2	32T02R	▲
RS32T.0610.02	1	1,4	0,14	0,62	2	32T02R	▲
RS32T.0712.02	1,25	1,4	0,18	0,78	2	32T02R	▲
RS32T.0915.02	1,5	1,3	0,22	0,93	2	32T02R	▲
LS32T.0305.02	0,5	1,6	0,07	0,32	2	32T02L	▲
LS32T.0306.02	0,6	1,5	0,09	0,38	2	32T02L	▲
LS32T.0307.02	0,7	1,5	0,1	0,44	2	32T02L	▲
LS32T.0407.02	0,75	1,5	0,11	0,47	2	32T02L	▲
LS32T.0408.02	0,8	1,4	0,12	0,5	2	32T02L	▲
LS32T.0610.02	1	1,4	0,14	0,62	2	32T02L	▲
LS32T.0712.02	1,25	1,4	0,18	0,78	2	32T02L	▲
LS32T.0915.02	1,5	1,3	0,22	0,93	2	32T02L	▲

P	●
M	o
K	o
N	-
S	-
H	-



R = version à droite représentée
R = versione destra come in figura

L = version à gauche
L = versione sinistra a specchio

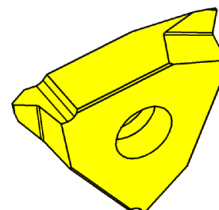
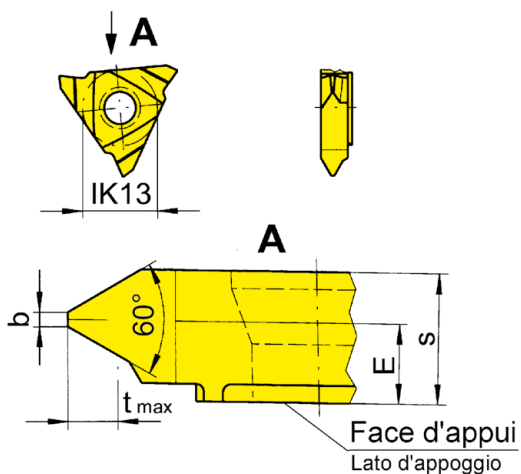
▲ en stock
a stock

Nuance
Leghe
Δ 4 semaines
4 settimane

N° de commande Codice prodotto	P	P _{max}	E	r	t _{max}	s	HIS	TN35
R315.0610.01	1	1	4,5	0,14	0,61	5,45	31505R	▲
R315.0712.01	1,25	1,25	4,5	0,15	0,77	5,45	31505R	▲
R315.0915.01	1,5	1,5	4,15	0,2	0,92	5,45	31505R	▲
R315.1017.01	1,75	1,75	4,15	0,25	1,07	5,45	31505R	▲
R315.1220.01	2	2	4,15	0,25	1,23	5,45	31505R	▲
R315.1525.01	2,5	2,5	3,8	0,35	1,53	5,45	31505R	▲
R315.1830.01	3	3	3,6	0,4	1,84	5,45	31505R	▲
R315.3060.01	3	6	3	0,4	4,15	6,1	31505R	▲
R315.2135.01	3,5	3,5	3,4	0,5	2,15	5,45	31505R	Δ
L315.0610.01	1	1	4,5	0,14	0,61	5,45	31505L	Δ
L315.0712.01	1,25	1,25	4,5	0,15	0,77	5,45	31505L	Δ
L315.0915.01	1,5	1,5	4,15	0,2	0,92	5,45	31505L	▲
L315.1017.01	1,75	1,75	4,15	0,25	1,07	5,45	31505L	Δ
L315.1220.01	2	2	4,15	0,25	1,23	5,45	31505L	Δ
L315.1525.01	2,5	2,5	3,8	0,35	1,53	5,45	31505L	Δ
L315.1830.01	3	3	3,6	0,4	1,84	5,45	31505L	Δ
L315.3060.01	3	6	3	0,4	4,15	6,1	31505L	▲
L315.2135.01	3,5	3,5	3,4	0,5	2,15	5,45	31505L	Δ

P	●
M	●
K	●
N	●
S	●
H	-





Nuance
Leghe

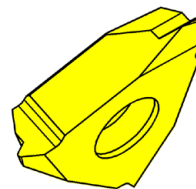
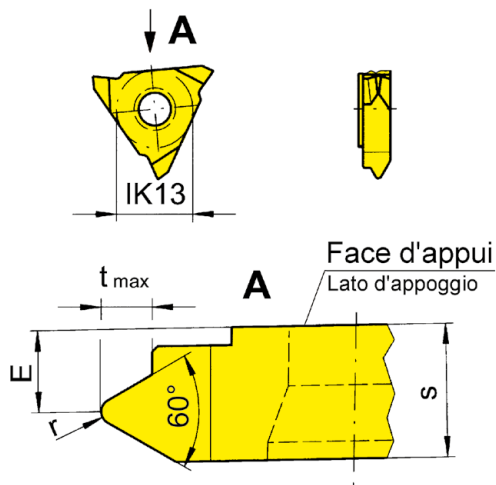
R = version à droite représentée
R = versione destra come in figura

L = version à gauche
L = versione sinistra a specchio

▲ en stock
a stock

Δ 4 semaines
4 settimane

N° de commande Codice prodotto	P	E	t _{max}	b	s	D _{min}	HIS	TN35
R315.0510.01	1	4,85	0,55	0,12	5,45	40	31505R	Δ
R315.0815.01	1,5	4,65	0,81	0,18	5,45	40	31505R	Δ
R315.1020.01	2	4,45	1,08	0,25	5,45	40	31505R	Δ
R315.1325.01	2,5	4,25	1,35	0,31	5,45	43	31505R	Δ
R315.1630.01	3	4,05	1,62	0,37	5,45	43	31505R	Δ
R315.1835.01	3,5	3,9	1,89	0,43	5,45	43	31505R	Δ
L315.0510.01	1	4,85	0,55	0,12	5,45	40	31505L	Δ
L315.0815.01	1,5	4,65	0,81	0,18	5,45	40	31505L	Δ
L315.1020.01	2	4,45	1,08	0,25	5,45	40	31505L	Δ
L315.1325.01	2,5	4,25	1,35	0,31	5,45	43	31505L	Δ
L315.1630.01	3	4,05	1,62	0,37	5,45	43	31505L	Δ
L315.1835.01	3,5	3,9	1,89	0,43	5,45	43	31505L	Δ
	P	●						
	M	●						
	K	●						
	N	●						
	S	●						
	H	-						



R = version à droite représentée
R = versione destra come in figura

L = version à gauche
L = versione sinistra a specchio

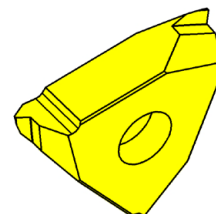
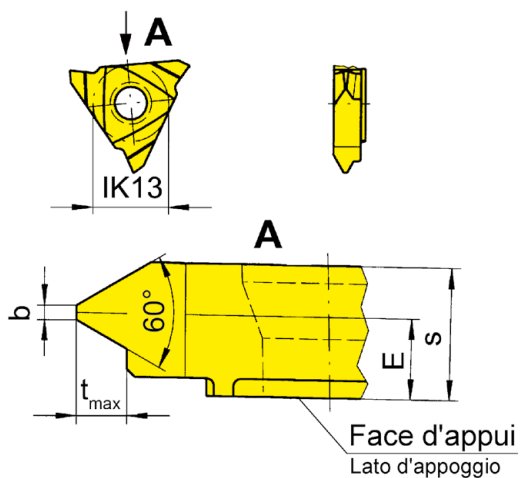
▲ en stock
a stock

Nuance
Leghe
△ 4 semaines
4 settimane

N° de commande Codice prodotto	P	E	r	t _{max}	s	HIS	TN35
R315.0610.02	1	4,5	0,14	0,61	5,45	31505R	▲
R315.0712.02	1,25	4,5	0,15	0,77	5,45	31505R	▲
R315.0915.02	1,5	4,15	0,2	0,92	5,45	31505R	▲
R315.1017.02	1,75	4,15	0,25	1,07	5,45	31505R	▲
R315.1220.02	2	4,15	0,25	1,23	5,45	31505R	▲
R315.1525.02	2,5	3,8	0,35	1,55	5,45	31505R	▲
R315.1830.02	3	3,6	0,4	1,84	5,45	31505R	▲
R315.2135.02	3,5	3,4	0,5	2,15	5,45	31505R	▲
R315.2440.02	4	3,3	0,55	2,45	5,45	31505R	△
R315.3050.02	5	4	0,7	3,07	6,5	31506R	▲
R315.3660.02	6	4,1	0,85	3,68	7	31507R	△
L315.0610.02	1	4,5	0,14	0,61	5,45	31505L	▲
L315.0712.02	1,25	4,5	0,15	0,77	5,45	31505L	△
L315.0915.02	1,5	4,15	0,2	0,92	5,45	31505L	▲
L315.1017.02	1,75	4,15	0,25	1,07	5,45	31505L	△
L315.1220.02	2	4,15	0,25	1,23	5,45	31505L	△
L315.1525.02	2,5	3,8	0,35	1,55	5,45	31505L	△
L315.1830.02	3	3,6	0,4	1,84	5,45	31505L	▲
L315.2135.02	3,5	3,4	0,5	2,15	5,45	31505L	△
L315.2440.02	4	3,3	0,55	2,45	5,45	31505L	△
L315.3050.02	5	4	0,7	3,07	6,5	31506L	△
L315.3660.02	6	4,1	0,85	3,68	7	31507L	△

P	●
M	●
K	●
N	●
S	●
H	-





Nuance
Leghe

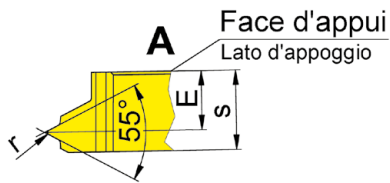
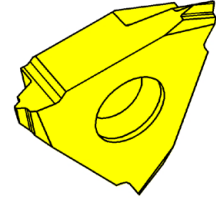
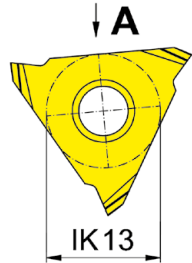
R = version à droite représentée
R = versione destra come in figura

L = version à gauche
L = versione sinistra a specchio

▲ en stock
a stock

Δ 4 semaines
4 settimane

N° de commande Codice prodotto	P	E	t _{max}	b	s	D _{min}	HIS	TN35
R315.0510.02	1	4,85	0,55	0,12	5,45	40	31505R	Δ
R315.0815.02	1,5	4,65	0,81	0,18	5,45	40	31505R	▲
R315.1020.02	2	4,45	1,08	0,25	5,45	40	31505R	▲
R315.1325.02	2,5	4,25	1,35	0,31	5,45	43	31505R	Δ
R315.1630.02	3	4,05	1,62	0,37	5,45	43	31505R	▲
R315.1835.02	3,5	3,9	1,89	0,43	5,45	43	31505R	Δ
L315.0510.02	1	4,85	0,55	0,12	5,45	40	31505L	Δ
L315.0815.02	1,5	4,65	0,81	0,18	5,45	40	31505L	Δ
L315.1020.02	2	4,45	1,08	0,25	5,45	40	31505L	Δ
L315.1325.02	2,5	4,25	1,35	0,31	5,45	43	31505L	Δ
L315.1630.02	3	4,05	1,62	0,37	5,45	43	31505L	Δ
L315.1835.02	3,5	3,9	1,89	0,43	5,45	43	31505L	Δ
	P	●						
	M	●						
	K	●						
	N	●						
	S	●						
	H	-						



R = version à droite représentée
R = versione destra come in figura

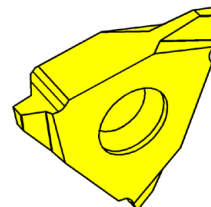
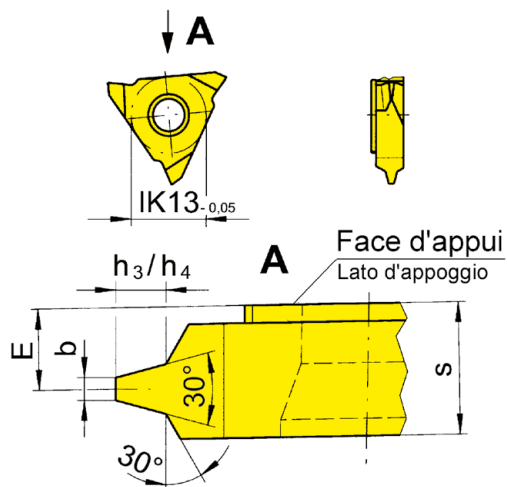
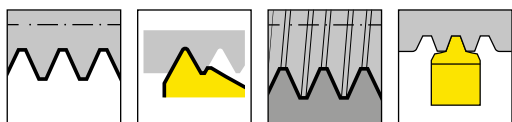
L = version à gauche
L = versione sinistra a specchio

▲ en stock
a stock

Nuance
Leghe
Δ 4 semaines
4 settimane

N° de commande Codice prodotto	TPI	E	r	s	HIS	TH35
R315.5528.02	28	4,35	0,11	5,45	31505R	Δ
R315.5519.02	19	4,05	0,17	5,45	31505R	▲
R315.5514.02	14	3,75	0,23	5,45	31505R	▲
R315.5511.02	11	3,55	0,3	5,45	31505R	▲
L315.5528.02	28	4,35	0,11	5,45	31505L	Δ
L315.5519.02	19	4,05	0,17	5,45	31505L	Δ
L315.5514.02	14	3,75	0,23	5,45	31505L	Δ
L315.5511.02	11	3,55	0,3	5,45	31505L	Δ
						P ●
						M ●
						K ●
						N ●
						S ●
						H -





Nuance
Leghe

R = version à droite représentée
R = versione destra come in figura

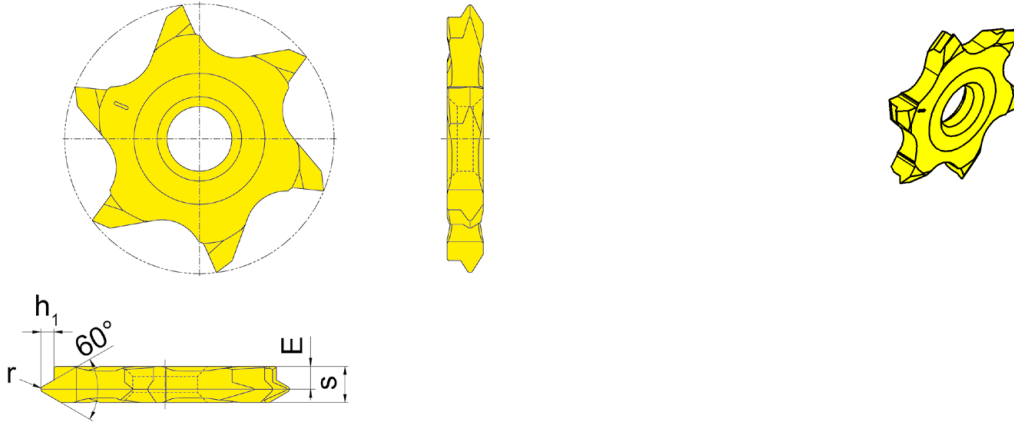
L = version à gauche
L = versione sinistra a specchio

▲ en stock
a stock

Δ 4 semaines
4 settimane

N° de commande Codice prodotto	P	E	h ₁	b	s	D _{min}	HIS	TN35
R315.1015.02	1,5	4,5	0,9	0,47	5,45	43	31505R	▲
R315.1320.02	2	4,3	1,25	0,6	5,45	43	31505R	▲
R315.1730.02	3	4	1,75	0,96	5,45	43	31505R	▲
R315.2240.02	4	3,6	2,25	1,33	5,45	43	31505R	▲
R315.2750.02	5	3,3	2,75	1,7	5,45	43	31505R	▲
R315.3560.02	6	3	3,5	1,93	5,45	43	31505R	▲
L315.1015.02	1,5	4,5	0,9	0,47	5,45	43	31505L	Δ
L315.1320.02	2	4,3	1,25	0,6	5,45	43	31505L	Δ
L315.1730.02	3	4	1,75	0,96	5,45	43	31505L	▲
L315.2240.02	4	3,6	2,25	1,33	5,45	43	31505L	▲
L315.2750.02	5	3,3	2,75	1,7	5,45	43	31505L	▲
L315.3560.02	6	3	3,5	1,93	5,45	43	31505L	▲

P	●
M	●
K	●
N	●
S	●
H	-



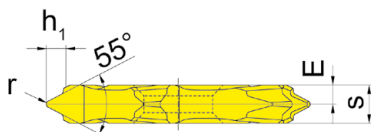
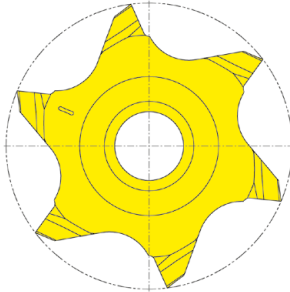
Nuance
Leghe

▲ en stock
a stock

Δ 4 semaines
4 settimane

N° de commande Codice prodotto	P	E	r	h ₁	s	HIS	EG55
RS64T.0610.02	1	2,5	0,14	0,62	3,4	64T02R	▲
RS64T.0712.02	1,25	2,5	0,17	0,78	3,4	64T02R	▲
RS64T.0915.02	1,5	2,2	0,21	0,93	3,4	64T02R	▲
RS64T.1017.02	1,75	2,2	0,25	1,08	3,4	64T02R	▲
RS64T.1220.02	2	2,15	0,28	1,24	3,4	64T02R	▲
LS64T.0610.02	1	2,5	0,14	0,62	3,4	64T02L	Δ
LS64T.0712.02	1,25	2,5	0,17	0,78	3,4	64T02L	Δ
LS64T.0915.02	1,5	2,2	0,21	0,93	3,4	64T02L	Δ
LS64T.1017.02	1,75	2,2	0,25	1,08	3,4	64T02L	Δ
LS64T.1220.02	2	2,15	0,28	1,24	3,4	64T02L	Δ
							P ●
							M o
							K o
							N -
							S -
							H -





Nuance
Leghe

▲ en stock
a stock

Δ 4 semaines
4 settimane

S

N° de commande Codice prodotto	TPI	E	r	h ₁	s	HIS	EG55
RS64T.5519.02	19	2	0,17	0,87	3,4	64T02R	Δ
RS64T.5528.02	28	2,3	0,11	0,6	3,4	64T02R	Δ
LS64T.5519.02	19	2	0,17	0,87	3,4	64T02L	Δ
LS64T.5528.02	28	2,3	0,11	0,6	3,4	64T02L	Δ
NS64T.5511.02	11	1,7	0,3	1,5	3,4	64T02N	▲
NS64T.5514.02	14	1,7	0,23	1,18	3,4	64T02N	▲
							P ●
							M ○
							K ○
							N -
							S -
							H -