

Fraisage de gorge

Fresatura gola



A

Fraise de gorges carbure monobloc

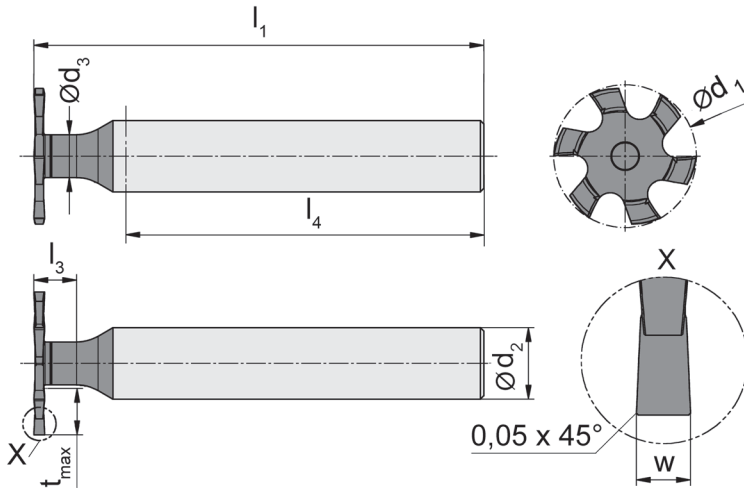
Fresa integrale per gole in metallo duro

DCX

Diamètre de coupe
Largeur de gorge
Profondeur de gorge

Diametro Ds
Larghezza della gola
Profondità della gola

20-40 mm
1,5-3 mm
7-15 mm



N° de commande Codice prodotto	Z	w	t _{max}	d ₁	d ₂	d ₃	l ₁	l ₃	l ₄	AS45
DCX.6.20.150.2.05.10	6	1,5	7	20	10	5	63	6	50	▲
DCX.6.20.200.2.05.10	6	2,0	7	20	10	5	63	6	50	▲
DCX.6.20.250.2.05.10	6	2,5	7	20	10	5	63	6	50	▲
DCX.6.25.150.2.06.10	6	1,5	9	25	10	6	63	6	51	▲
DCX.6.25.200.2.06.10	6	2,0	9	25	10	6	63	6	51	▲
DCX.6.25.250.2.06.10	6	2,5	9	25	10	6	63	6	51	▲
DCX.6.30.150.4.07.12	6	1,5	11	30	12	7	80	9	65	▲
DCX.6.30.200.4.07.12	6	2,0	11	30	12	7	80	9	65	▲
DCX.6.30.250.4.07.12	6	2,5	11	30	12	7	80	9	65	▲
DCX.6.30.300.4.07.12	6	3,0	11	30	12	7	80	9	65	▲
DCX.6.35.150.4.08.12	6	1,5	13	35	12	8	80	11	64	▲
DCX.6.35.200.4.08.12	6	2,0	13	35	12	8	80	11	64	▲
DCX.6.35.250.4.08.12	6	2,5	13	35	12	8	80	11	64	▲
DCX.6.35.300.4.08.12	6	3,0	13	35	12	8	80	11	64	▲
DCX.8.40.150.4.09.12	8	1,5	15	40	12	9	80	11	65	▲
DCX.8.40.200.4.09.12	8	2,0	15	40	12	9	80	11	65	▲
DCX.8.40.250.4.09.12	8	2,5	15	40	12	9	80	11	65	▲
DCX.8.40.300.4.09.12	8	3,0	15	40	12	9	80	11	65	▲

▲ en stock / a stock Δ 4 semaines / consegna 4 settimane x Sur demande / Su richiesta

● Premier choix / raccomandato

○ Choix alternatif / alternativa

- ne convient pas / non adatto

■ Nuance non revêtue / non rivestito

■ Nuance revêtue / rivestito

■ brasé/Cermet / saldobrasato/Cermet

Dimensions en mm

Dimensioni in mm

P	•
M	•
K	•
N	○
S	•
H	-

Nuance
Leghe