

# Fraisage de gorge - Rayon complet

## Fresatura gole - Raggio completo



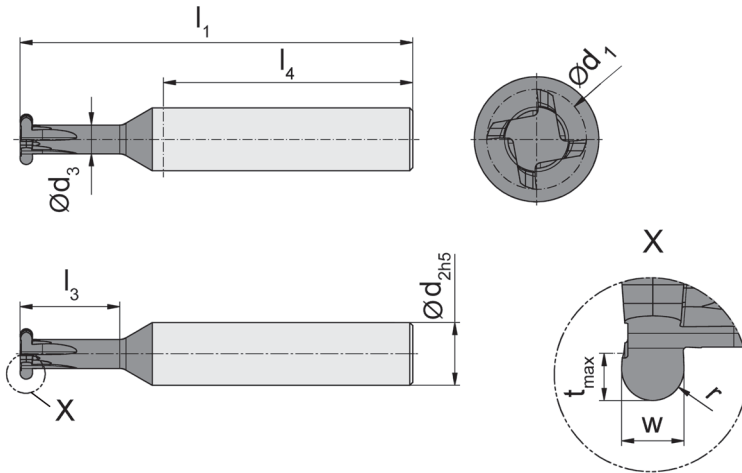
A

### Fraise de gorges carbure monobloc

#### Fresa integrale per gole in metallo duro

## DCR

Diamètre de coupe	Diametro Ds	4-10 mm
Rayon complet	Raggio completo	0,5-1,5 mm
Profondeur de gorge	Profondità della gola	0,5-2 mm



N° de commande Codice prodotto	Z	w	t <sub>max</sub>	r	d <sub>1</sub>	d <sub>2</sub>	d <sub>3</sub>	l <sub>1</sub>	l <sub>3</sub>	l <sub>4</sub>	AN25
<b>DCR.3.40.10.05.1.06</b>	3	1,0	0,5	0,50	4	6	2,75	50	4	36	▲
<b>DCR.3.60.10.05.1.06</b>	3	1,0	1,0	0,50	6	6	3,70	50	4	36	▲
<b>DCR.3.60.10.05.2.06</b>	3	1,0	1,0	0,50	6	6	3,70	63	6	40	▲
<b>DCR.3.60.15.75.2.06</b>	3	1,5	1,0	0,75	6	6	3,70	63	6	40	▲
<b>DCR.4.80.15.75.3.08</b>	4	1,5	1,5	0,75	8	8	4,60	63	8	40	▲
<b>DCR.4.80.15.75.5.08</b>	4	1,5	1,5	0,75	8	8	4,60	63	16	40	▲
<b>DCR.4.80.20.10.3.08</b>	4	2,0	1,5	1,00	8	8	4,60	63	8	40	▲
<b>DCR.4.80.20.10.5.08</b>	4	2,0	1,5	1,00	8	8	4,60	63	16	40	▲
<b>DCR.4.100.10.05.6.10</b>	4	1,0	2,0	0,50	10	10	5,50	77	20	55	▲
<b>DCR.4.100.15.75.6.10</b>	4	1,5	2,0	0,75	10	10	5,50	77	20	55	▲
<b>DCR.4.100.20.10.6.10</b>	4	2,0	2,0	1,00	10	10	5,50	77	20	55	▲
<b>DCR.4.100.25.12.6.10</b>	4	2,5	2,0	1,25	10	10	5,50	77	20	55	▲
<b>DCR.4.100.30.15.6.10</b>	4	3,0	2,0	1,50	10	10	5,50	77	20	55	▲

▲ en stock / a stock Δ 4 semaines / consegna 4 settimane x Sur demande / Su richiesta

● Premier choix / raccomandato

o Choix alternatif / alternativa

- ne convient pas / non adatto

■ Nuance non revêtue / non rivestito

■ Nuance revêtue / rivestito

■ brasé/Cermet / saldobrasato/Cermet

Dimensions en mm

Dimensioni in mm

P	•
M	◦
K	•
N	•
S	◦
H	-

Nuance

Leghe