

Fraise de gorges carbure monobloc

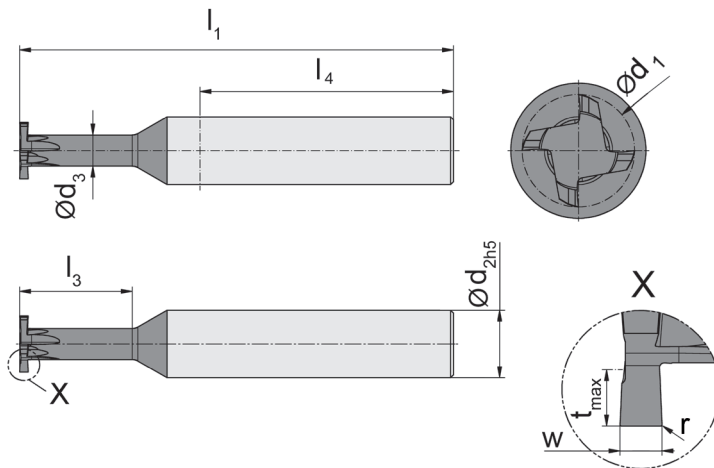
Fresa integrale per gole in metallo duro

DCN

Diamètre de coupe
Largeur de gorge
Profondeur de gorge

Diametro D_s
Larghezza della gola
Profondità della gola

4-10 mm
0,5-3 mm
0,5-2 mm



N° de commande Codice prodotto	Z	w	t _{max}	r	d ₁	d ₂	d ₃	l ₁	l ₃	l ₄	AN25
DCN.3.40.05.00.1.06	3	0,5	0,5	-	4	6	2,8	50	4	36	▲
DCN.3.40.10.00.1.06	3	1,0	0,5	-	4	6	2,8	50	4	36	▲
DCN.3.60.10.00.1.06	3	1,0	1,0	-	6	6	3,7	50	4	36	▲
DCN.3.60.10.00.2.06	3	1,0	1,0	-	6	6	3,7	63	6	40	▲
DCN.3.60.15.15.2.06	3	1,5	1,0	0,15	6	6	3,7	63	6	40	▲
DCN.4.80.15.15.3.08	4	1,5	1,5	0,15	8	8	4,6	63	8	40	▲
DCN.4.80.20.15.3.08	4	2,0	1,5	0,15	8	8	4,6	63	8	40	▲
DCN.4.80.15.15.5.08	4	1,5	1,5	0,15	8	8	4,6	63	16	40	▲
DCN.4.80.20.15.5.08	4	2,0	1,5	0,15	8	8	4,6	63	16	40	▲
DCN.4.100.10.00.6.10	4	1,0	2,0	-	10	10	5,5	77	20	50	▲
DCN.4.100.15.00.6.10	4	1,5	2,0	-	10	10	5,5	77	20	50	▲
DCN.4.100.20.15.6.10	4	2,0	2,0	0,15	10	10	5,5	77	20	50	▲
DCN.4.100.25.15.6.10	4	2,5	2,0	0,15	10	10	5,5	77	20	50	▲
DCN.4.100.30.15.6.10	4	3,0	2,0	0,15	10	10	5,5	77	20	50	▲

▲ en stock / a stock Δ 4 semaines / consegna 4 settimane x Sur demande / Su richiesta

● Premier choix / raccomandato

o Choix alternatif / alternativa

- ne convient pas / non adatto

■ Nuance non revêtue / non rivestito

■ Nuance revêtue / rivestito

■ brasé/Cermet / saldobrasato/Cermet

Dimensions en mm

Dimensioni in mm

P	•
M	◦
K	•
N	•
S	◦
H	-

Nuance

Leghe