

Filetage ISO-métrique DIN13-20 Profil partiel

Filetti ISO-metrici DIN13-20 Profilo parziale



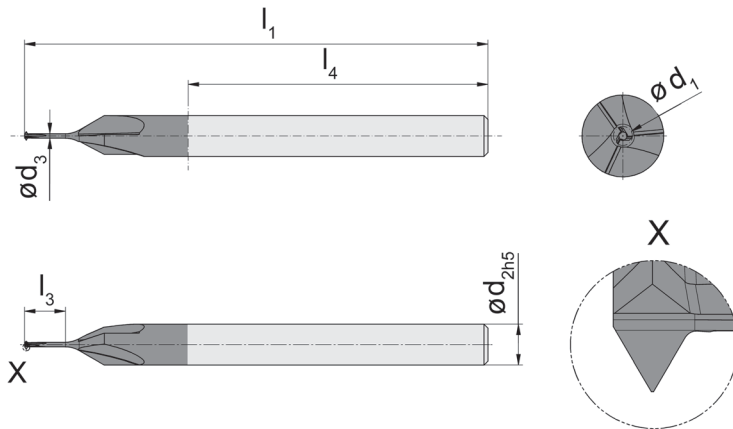
A

Fraises à fileter carbure monobloc

Fresa integrale in metallo duro

DCG

Filetage	Filettatura	M1-M2,5
----------	-------------	---------



N° de commande Codice prodotto	Filetage Filettatura	D _{min}	Z	P	d ₁	d ₂	d ₃	l ₁	l ₃	l ₄		MC15
DCG.3.M1.025.2.1.03	M1	0,75	3	0,25	0,70	3	0,33	34	2,50	22		▲
DCG.3.M11.025.2.1.03	M1,1	0,80	3	0,25	0,75	3	0,40	34	2,75	22		▲
DCG.3.M12.025.2.1.03	M1,2	0,90	3	0,25	0,80	3	0,43	34	3,00	22		▲
DCG.3.M14.030.2.1.03	M1,4	1,10	3	0,30	1,00	3	0,43	34	3,50	22		▲
DCG.3.M16.035.2.1.03	M1,6	1,20	3	0,35	1,10	3	0,53	34	4,00	22		▲
DCG.3.M18.035.2.1.03	M1,8	1,50	3	0,35	1,30	3	0,73	34	4,00	22		▲
DCG.3.M2.040.2.1.03	M2	1,70	3	0,40	1,50	3	0,93	34	6,00	22		▲
DCG.3.M22.045.2.1.03	M2,2	1,90	3	0,45	1,70	3	1,13	34	6,00	22		▲
DCG.3.M25.045.2.1.03	M2,5	2,20	3	0,45	2,00	3	1,30	34	8,00	22		▲

▲ en stock / a stock Δ 4 semaines / consegna 4 settimane x Sur demande / Su richiesta

● Premier choix / raccomandato

o Choix alternatif / alternativa

- ne convient pas / non adatto

■ Nuance non revêtue / non rivestito

■ Nuance revêtue / rivestito

■ brasé/Cermet / saldobrasato/Cermet

Dimensions en mm

Dimensioni in mm

P	•
M	•
K	•
N	•
S	•
H	○

Nuance
Leghe

Fraises à fileter carbure monobloc

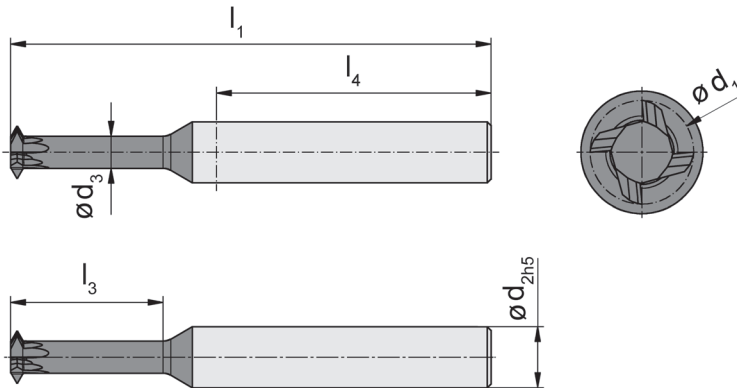
Fresa integrale in metallo duro

DCG

Filetage

Filettatura

M3-M12



N° de commande Codice prodotto	Filetage Filettatura	D _{min}	Z	P	P _{max}	d ₁	d ₂	d ₃	l ₁	l ₃	l ₄	AN25
DCG.3.M3.025.2.1.04	M3	2,4	3	0,25	0,25	2,0	4	1,45	39	8	22	▲
DCG.3.M3.035.2.1.04	M3	2,4	3	0,35	0,35	2,0	4	1,35	39	8	22	▲
DCG.3.M3.050.2.1.04	M3	2,4	3	0,50	0,50	2,0	4	1,20	39	8	22	▲
DCG.3.M35.050.2.1.04	M3,5	2,7	3	0,50	0,60	2,3	4	1,35	39	8	22	▲
DCG.3.M4.070.3.1.06	M4	3,3	3	0,70	0,75	2,8	6	1,70	50	10	36	▲
DCG.3.M5.050.3.1.06	M5	4,2	3	0,50	0,75	3,6	6	2,50	50	10	36	▲
DCG.3.M5.080.3.1.06	M5	4,2	3	0,80	1,00	3,6	6	2,20	50	10	36	▲
DCG.4.M6.100.3.1.06	M6	5,0	4	1,00	1,25	4,3	6	2,40	63	10	40	▲
DCG.4.M6.100.5.1.06	M6	5,0	4	1,00	1,25	4,3	6	2,40	63	16	40	▲
DCG.4.M8.075.5.1.08	M8-M10	6,5	4	0,75	1,00	5,5	8	3,85	63	16	40	▲
DCG.4.M8.075.6.1.08	M8-M10	6,5	4	0,75	1,00	5,5	8	3,85	63	20	36	▲
DCG.4.M8.075.7.1.08	M8-M10	6,5	4	0,75	1,00	5,5	8	3,85	77	25	40	▲
DCG.4.M8.125.6.1.08	M8-M10	6,5	4	1,25	1,50	5,5	8	3,40	63	20	36	▲
DCG.4.M8.125.8.1.08	M8-M10	6,5	4	1,25	1,50	5,5	8	3,40	77	30	40	▲
DCG.4.M10.150.6.1.08	M10-M12	8,0	4	1,50	1,75	6,8	8	4,10	63	20	36	▲
DCG.4.M10.150.8.1.08	M10-M12	8,0	4	1,50	1,75	6,8	8	4,10	77	30	40	▲

▲ en stock / a stock Δ 4 semaines / consegna 4 settimane x Sur demande / Su richiesta

● Premier choix / raccomandato

○ Choix alternatif / alternativa

- ne convient pas / non adatto

■ Nuance non revêtue / non rivestito

■ Nuance revêtue / rivestito

■ brasé/Cermet / saldobrasato/Cermet

Dimensions en mm

Dimensioni in mm

P	●
M	○
K	●
N	●
S	○
H	-

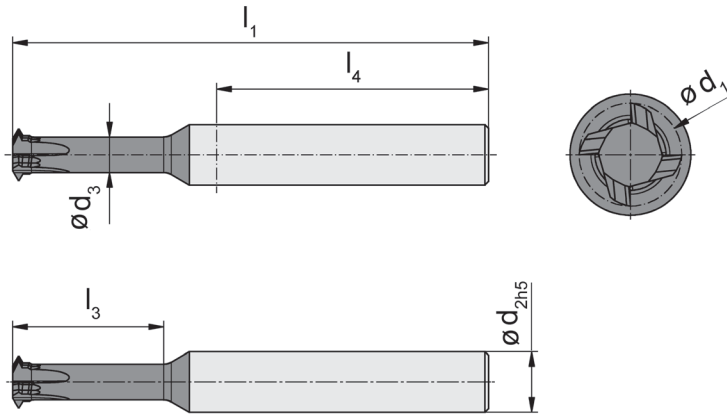
Nuance
Leghe

Fraises à fileter carbure monobloc

Fresa integrale in metallo duro

DCG

Filetage	Filettatura	M3-M12
----------	-------------	--------



N° de commande Codice prodotto	Filetage Filettatura	D _{min}	Z	P	d ₁	d ₂	d ₃	l ₁	l ₃	l ₄	AN25
DCG.3.M3.035.2.2.04	M3	2,4	3	0,35	2,0	4	1,40	39	8	22	▲
DCG.3.M3.050.2.2.04	M3	2,4	3	0,50	2,0	4	1,25	39	8	22	▲
DCG.3.M35.060.2.2.04	M3,5	2,7	3	0,60	2,3	4	1,80	39	9	22	▲
DCG.3.M4.050.3.2.06	M4	3,3	3	0,50	2,8	6	2,50	50	10	36	▲
DCG.3.M4.070.3.2.06	M4	3,3	3	0,70	2,8	6	1,90	50	10	36	▲
DCG.3.M5.050.3.2.06	M5	4,2	3	0,50	3,6	6	2,85	50	10	36	▲
DCG.3.M5.080.3.2.06	M5	4,2	3	0,80	3,6	6	2,50	50	10	36	▲
DCG.4.M6.075.5.2.06	M6	5,0	4	0,75	4,2	6	3,10	63	16	40	▲
DCG.4.M6.100.5.2.06	M6	5,0	4	1,00	4,2	6	2,80	63	16	40	▲
DCG.4.M8.075.5.2.08	M8	6,5	4	0,75	5,5	8	4,30	63	16	40	▲
DCG.4.M8.100.5.2.08	M8	6,5	4	1,00	5,5	8	4,00	63	16	40	▲
DCG.4.M8.125.5.2.08	M8	6,5	4	1,25	5,5	8	3,70	63	16	40	▲
DCG.4.M10.075.6.2.08	M10	8,0	4	0,75	6,8	8	5,60	63	20	36	▲
DCG.4.M10.100.6.2.08	M10	8,0	4	1,00	6,8	8	5,40	63	20	36	▲
DCG.4.M10.100.7.2.08	M10	8,0	4	1,00	6,8	8	5,40	77	25	40	▲
DCG.4.M10.150.3.2.08	M10	8,0	4	1,50	6,8	8	4,70	63	12	40	▲
DCG.4.M10.150.6.2.08	M10	8,0	4	1,50	6,8	8	4,70	63	20	36	▲
DCG.4.M12.100.6.2.10	M12	10,0	4	1,00	8,0	10	6,30	63	20	36	▲
DCG.4.M12.125.8.2.10	M12	10,0	4	1,25	8,0	10	6,10	77	30	40	▲
DCG.4.M12.175.6.2.10	M12	10,0	4	1,75	8,0	10	5,50	63	20	36	▲
DCG.4.M12.175.8.2.10	M12	10,0	4	1,75	8,0	10	5,50	77	30	40	▲

▲ en stock / a stock Δ 4 semaines / consegna 4 settimane x Sur demande / Su richiesta

● Premier choix / raccomandato

o Choix alternatif / alternativa

- ne convient pas / non adatto

■ Nuance non revêtue / non rivestito

■ Nuance revêtue / rivestito

■ brasé/Cermet / saldobrasato/Cermet

Dimensions en mm

Dimensioni in mm

P	•
M	◦
K	•
N	•
S	◦
H	-

Nuance
Leghe

Fraises à fileter carbure monobloc

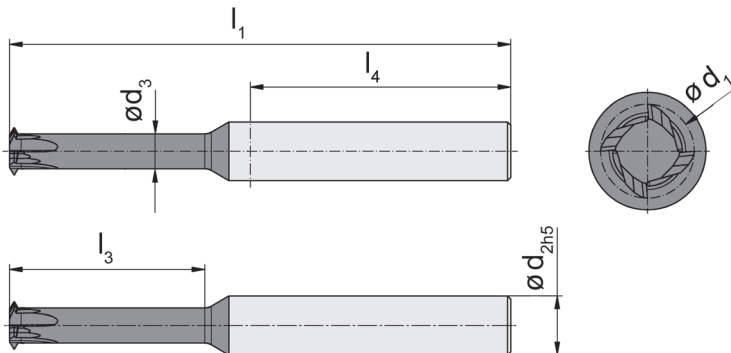
Fresa integrale in metallo duro

DCG

Filetage jusqu'à

Filettatura up to

1/2" - 13 UNC



N° de commande Codice prodotto	Filetage Thread	D _{min}	Z	P	d ₁	d ₂	d ₃	l ₁	l ₃	l ₄	AN25
DCG.3.60.540.2.04	#5 - 40 UNC	2,4	3	0,635	2,0	4	1,1	39	8	22	▲
DCG.3.60.544.2.04	#5 - 44 UNF	2,5	3	0,577	2,0	4	-	39	8	22	▲
DCG.3.60.632.2.04	#6 - 32UNC #8 - 32UNC	2,6	3	0,794	2,2	4	-	39	8	22	▲
DCG.3.60.640.2.04	#6 - 40 UNF	2,8	3	0,635	2,3	4	-	39	8	22	▲
DCG.3.60.836.3.06	#8 - 36 UNF	3,4	3	0,706	2,5	6	-	50	10	36	▲
DCG.3.60.1024.3.06	#10 - 24UNC #12 - 24UNC	3,6	3	1,058	2,9	6	-	50	10	36	▲
DCG.4.60.1420.3.06	1/4" - 20 UNC	4,9	4	1,270	3,5	6	-	63	10	40	▲
DCG.4.60.1428.3.06	1/4" - 28 UNF	5,3	4	0,907	3,5	6	-	63	10	40	▲
DCG.4.60.51618.3.06	5/16" - 18 UNC	6,4	4	1,411	4,2	6	-	63	10	40	▲
DCG.4.60.3816.7.08	3/8" - 16 UNC	7,8	4	1,588	5,5	8	-	77	25	40	▲
DCG.4.60.71614.7.08	7/16" - 14 UNC	9,1	4	1,814	6,8	8	-	77	25	40	▲
DCG.4.60.71620.7.08	7/16" - 20 UNF	9,1	4	1,270	7,2	8	-	77	30	40	▲
DCG.4.60.1213.7.08	1/2" - 13 UNC	10,5	4	1,953	7,9	8	-	77	30	40	▲

▲ en stock / a stock Δ 4 semaines / consegna 4 settimane x Sur demande / Su richiesta

● Premier choix / raccomandato

○ Choix alternatif / alternativa

- ne convient pas / non adatto

■ Nuance non revêtue / non rivestito

■ Nuance revêtue / rivestito

■ brasé/Cermet / saldobrasato/Cermet

Dimensions en mm

Dimensioni in mm

P	●
M	○
K	●
N	●
S	○
H	-

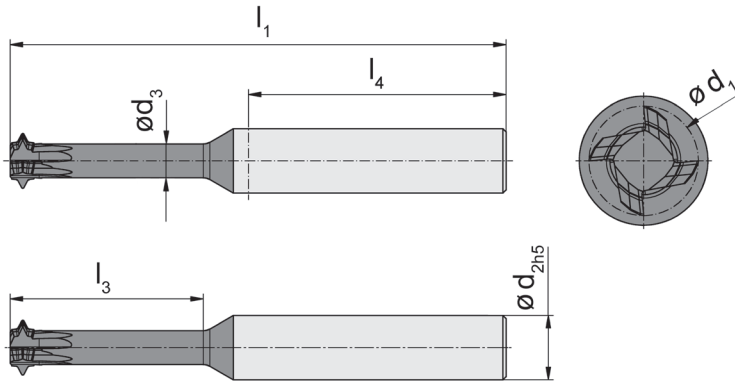
Nuance
Leghe

Fraises à fileter carbure monobloc

Fresa integrale in metallo duro

DCG

Filetage	Filettatura	1/8"-1/2"
----------	-------------	-----------



N° de commande Codice prodotto	Filetage Thread	D _{min}	Z	P	d ₁	d ₂	d ₃	l ₁	l ₃	l ₄	AN25
DCG.3.55.1840.2.04	1/8" - 40 BSW	2,3	3	0,635	2,0	4	1,00	39	8	22	▲
DCG.3.55.53232.2.04	5/32" - 32 BSW	2,9	3	0,794	2,3	4	-	39	8	22	▲
DCG.3.55.31624.3.06	3/16" - 24 BSW	3,4	3	1,058	2,8	6	-	50	10	36	▲
DCG.3.55.31632.3.06	3/16" - 32 BSF	3,7	3	0,794	2,8	6	-	50	10	36	▲
DCG.3.55.73224.3.06	7/32" - 24 BSW	4,2	3	1,058	3,6	6	-	50	10	36	▲
DCG.3.55.73228.3.06	7/32" - 28 BSF	4,3	3	0,907	3,6	6	-	50	10	36	▲
DCG.3.55.1420.5.06	1/4" - 20 BSW	4,7	3	1,270	4,0	6	-	63	16	40	▲
DCG.3.55.1426.5.06	1/4" - 26 BSF	5,0	3	0,977	4,2	6	-	63	16	40	▲
DCG.4.55.93226.5.06	9/32" - 26 BSF	5,8	4	0,977	5,0	6	-	63	16	40	▲
DCG.4.55.51618.5.06	5/16" - 18 BSW	6,1	4	1,411	5,2	6	-	63	16	40	▲
DCG.4.55.51622.5.08	5/16" - 22 BSF	6,4	4	1,155	5,3	8	-	63	16	40	▲
DCG.4.55.3816.5.08	3/8" - 16 BSW	7,4	4	1,588	6,3	8	-	63	16	40	▲
DCG.4.55.3820.5.08	3/8" - 20 BSF	7,8	4	1,270	6,5	8	-	63	16	40	▲
DCG.4.55.71614.5.08	7/16" - 14 BSW	8,7	4	1,814	7,2	8	-	63	16	40	▲
DCG.4.55.71614.7.08	7/16" - 14 BSF	8,7	4	1,814	7,2	8	-	77	25	40	▲
DCG.4.55.71618.5.08	7/16" - 18 BSF	9,3	4	1,411	7,5	8	-	63	16	40	▲
DCG.4.55.71618.7.08	7/16" - 18 BSF	9,3	4	1,411	7,5	8	-	77	25	40	▲
DCG.4.55.1212.6.10	1/2" - 12 BSW	9,9	4	2,117	8,5	10	-	63	20	40	▲
DCG.4.55.1212.8.10	1/2" - 12 BSF	9,9	4	2,117	8,5	10	5,25	77	30	40	▲
DCG.4.55.1216.6.10	1/2" - 16 BSF	10,6	4	1,588	9,5	10	-	63	20	40	▲
DCG.4.55.1216.8.10	1/2" - 16 BSF	10,6	4	1,588	9,5	10	-	77	30	40	▲

▲ en stock / a stock Δ 4 semaines / consegna 4 settimane x Sur demande / Su richiesta

● Premier choix / raccomandato

○ Choix alternatif / alternativa

- ne convient pas / non adatto

■ Nuance non revêtue / non rivestito

■ Nuance revêtue / rivestito

■ brasé/Cermet / saldobrasato/Cermet

Dimensions en mm

Dimensioni in mm

P	●	○	●
M	○	●	●
K	●	●	●
N	●	●	●
S	○	●	●
H	-	-	○

Nuance

Leghe

Fraises à fileter carbure monobloc

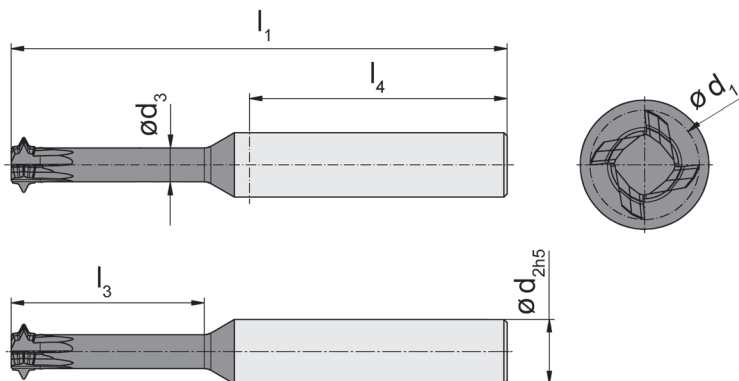
Fresa integrale in metallo duro

DCG

Filetage

Filettatura

1/16"-3/8"



N° de commande Codice prodotto	Filetage Filettatura	D _{min}	Z	P	d ₁	d ₂	d ₃	l ₁	l ₃	l ₄	AN25
DCG.4.55.G116.5.06	G 1/16"	6,5	4	0,91	5,5	6	3,9	63	16	40	▲
DCG.4.55.G18.5.08	G 1/8"	8,5	4	0,91	6,6	8	3,9	63	16	40	▲
DCG.4.55.G14.6.10	G 1/4"	11,4	4	1,34	9,5	10	7,1	63	20	40	▲
DCG.4.55.G38.8.10	G 3/8"	14,9	4	1,34	9,8	10	9,4	77	30	40	▲

▲ en stock / a stock Δ 4 semaines / consegna 4 settimane x Sur demande / Su richiesta

● Premier choix / raccomandato

o Choix alternatif / alternativa

- ne convient pas / non adatto

■ Nuance non revêtue / non rivestito

■ Nuance revêtue / rivestito

■ brasé/Cermet / saldobrasato/Cermet

Dimensions en mm

Dimensioni in mm

P	•
M	◦
K	•
N	•
S	◦
H	-

Nuance
Leghe